

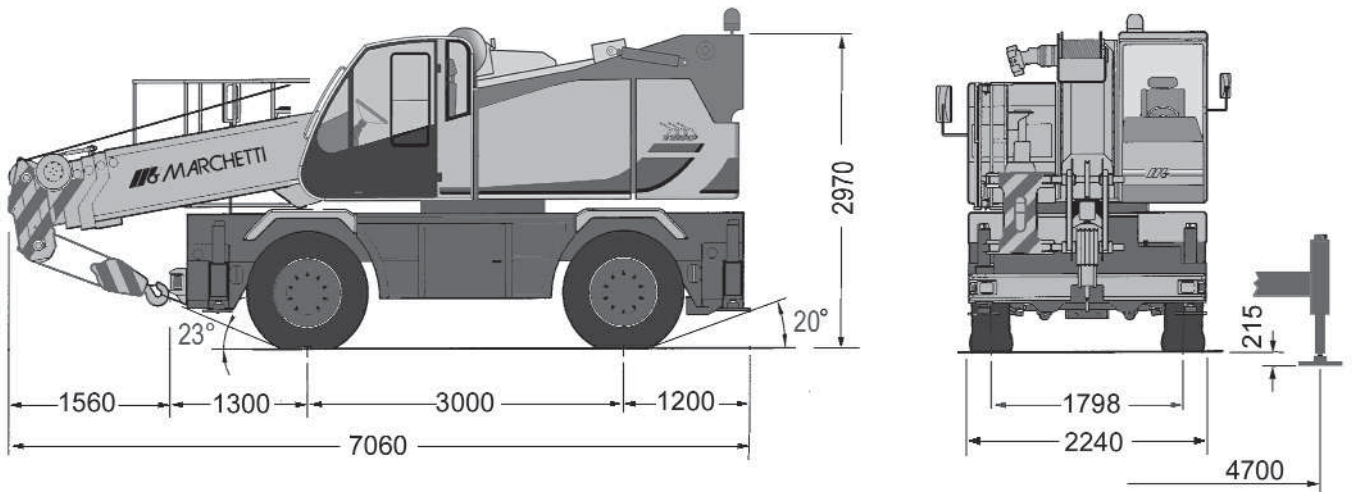


TRIO

MG 20.35

 **MARCHETTI**

Dimensioni



Sterzature

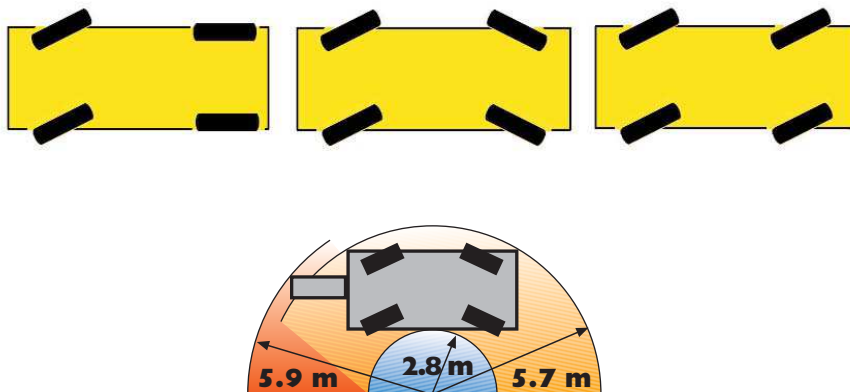
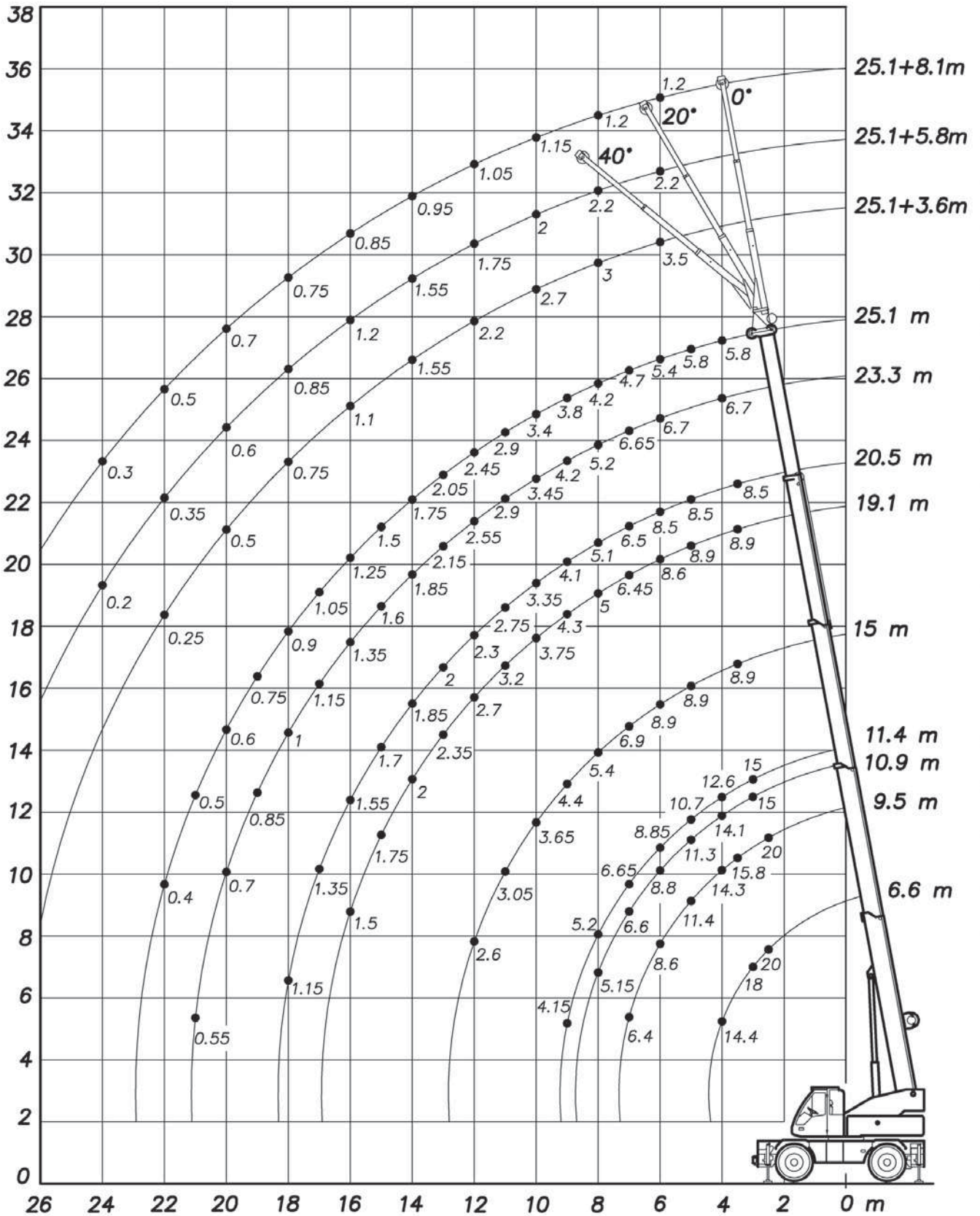
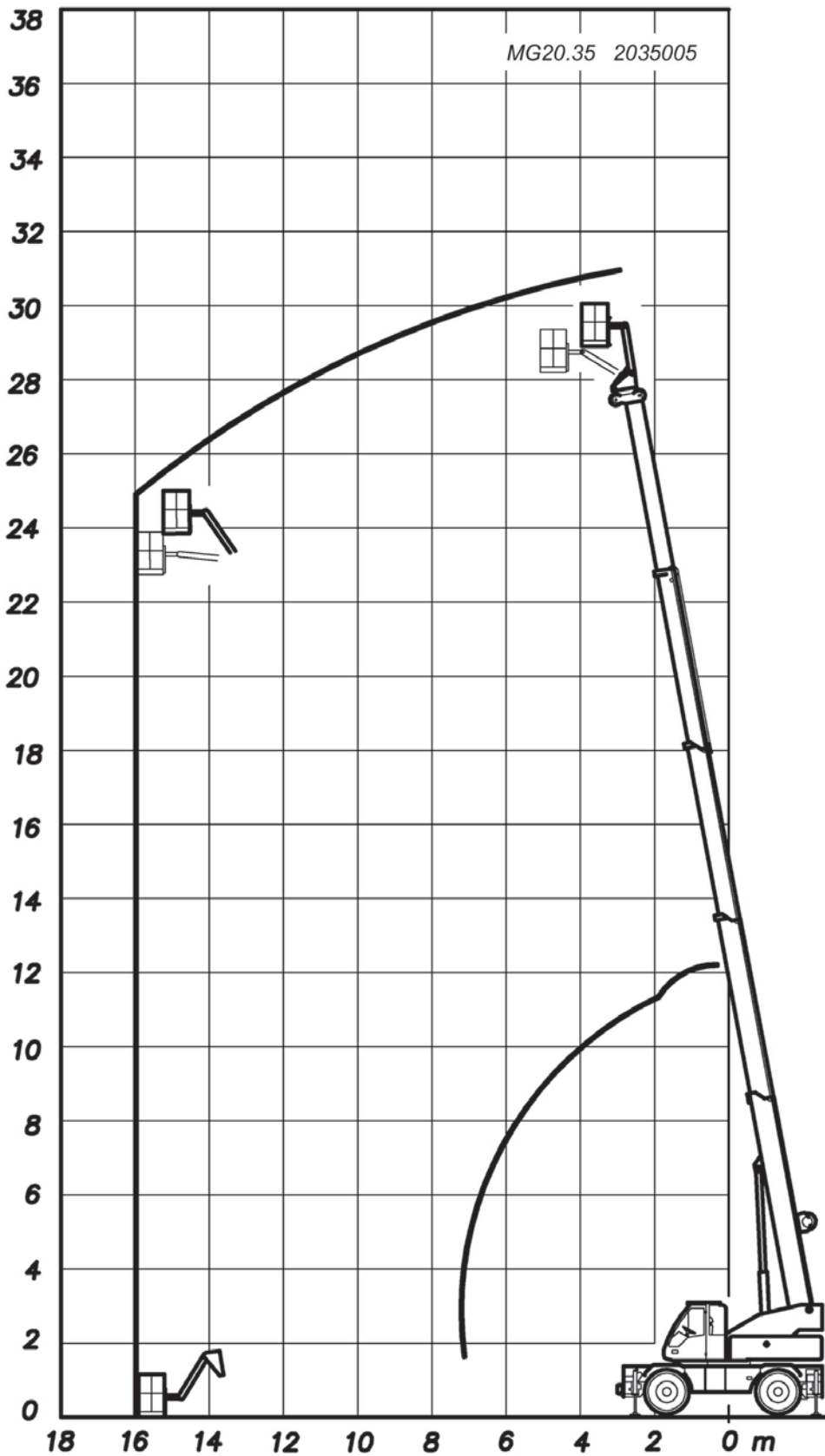


Tabella di portata

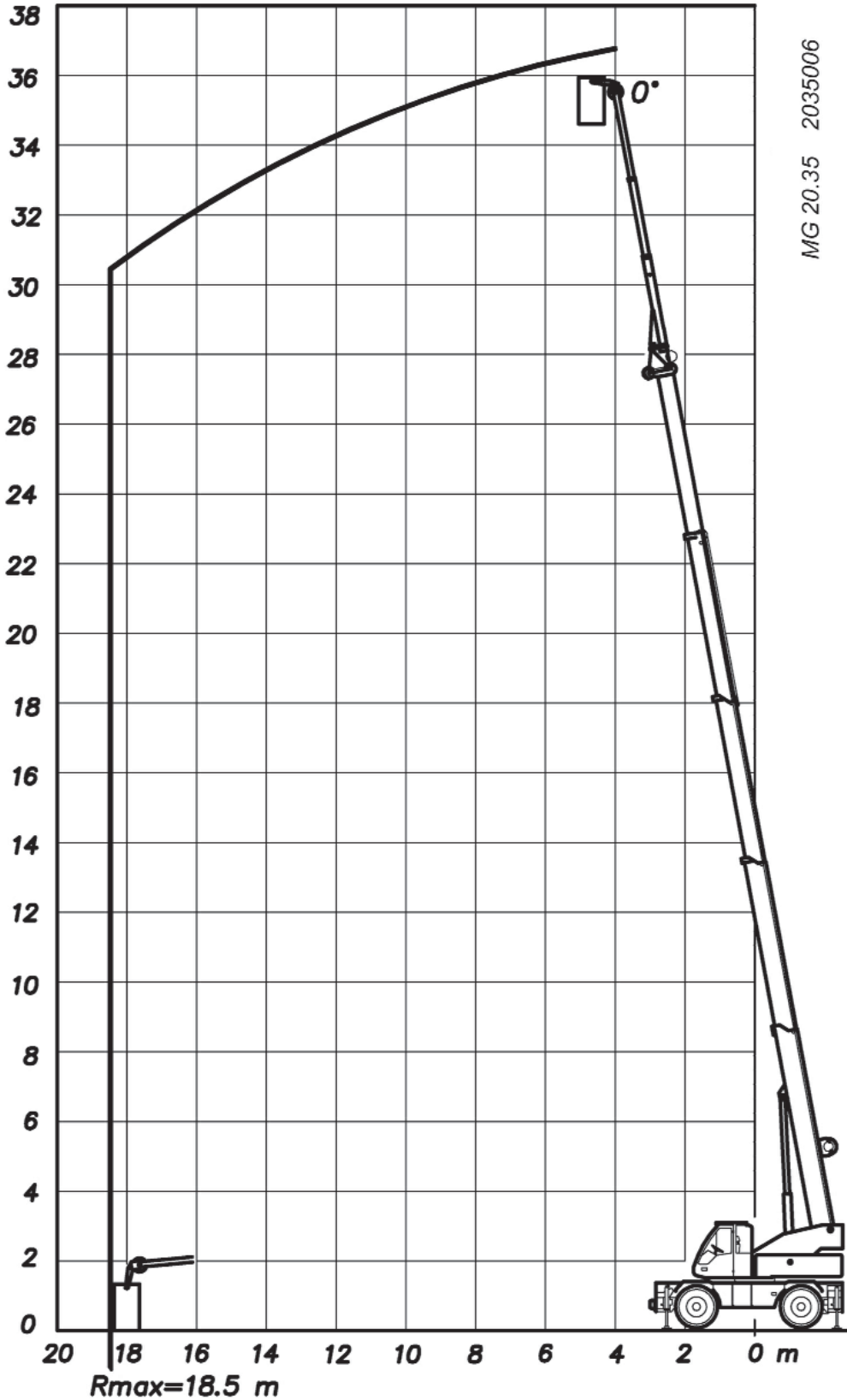
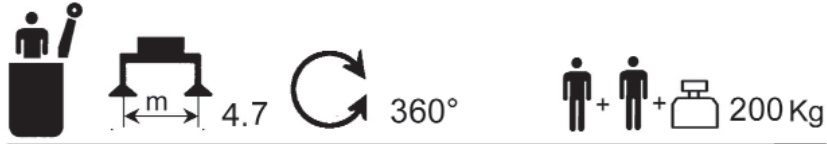
MG 20.35 2035003



Piattaforma aerea



Cestello monoposto



Forche

