

Marken der
Brands of **ABI Gruppe**



Weitere Informationen erhalten Sie bei Ihrem BANUT Vertriebspartner.
Oder besuchen Sie uns im Internet unter: www.banut.com. Änderungen
in Konstruktion und Ausstattung sind vorbehalten. Die Angaben in diesem
Prospekt sind als annähernd zu betrachten. Die Abbildungen können auch
Sonderausstattungen enthalten, die nicht zum serienmäßigen Lieferumfang
gehören.

For further informations please contact your BANUT sales assistant. Or you
visit us on the Internet at www.banut.com. Design subject to modifications.
The details in this leaflet have to be regarded as approximate. The illustrati-
ons also can contain special outfits which are not part of the standard scope
of supply.

ABI Maschinenfabrik
und Vertriebsgesellschaft mbH
Am Knüchel 4
D-63843 Niedernberg
Germany

Telefon: +49 (0) 6028 123-101, -102
Telefax: +49 (0) 6028 123-109
eMail: info@abi-gmbh.de

Starrmäkler

Fixed Leader Mast

BANUT 655



© ABI GmbH, Niedernberg/Deutschland. Nachdruck, auch auszugsweise, nur mit schriftlicher Genehmigung der ABI GmbH/Niedernberg.

Technische Daten BANUT 655

Alle aufgeführten Werte gelten für das empfohlene Arbeitsgerät SuperRAM 6000XL.

Verfahrweg am Mäklar	mm	15000
Pfahllänge	mm max.	20000
Mäklerverschiebung		
überflur	mm	+5500
unterflur	mm	-1000
Mäklarneigung vor/zurück	Grad max.	18/45
Mäklarneigung seitlich	Grad max.	18

Pfahlgewicht (optional)	kg max.	8500* (12000*)
Drehmomentaufnahme	daNm	18000

Zugkraft		
Pfahlwinde (optional)	kN max.	85 (120)
Hammerwinde	kN max.	120
Seilgeschwindigkeit		
Pfahlwinde	m/min	50
Hammerwinde	m/min	50

Gewicht der Rammereinheit ohne Arbeitsgerät	t ca.	70
---	-------	----

* Lasten und Längen sind abhängig von der Reichweite und Mäklarneigungen.

Maße BANUT 655

A Höhe max.	mm	26500
B Mitte bis Rammachse	mm	4450 - 5650
C Mitte bis Heckradius	mm	5100
D Transportbreite (Kettenbreite 900 mm)	mm	3400
E Transportlänge	mm	22000
F Transporthöhe	mm	3450

Mäklar		
G Länge	mm	20000
K Breite	mm	600
R Führungsbreite	mm	80

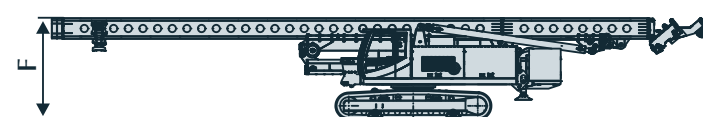
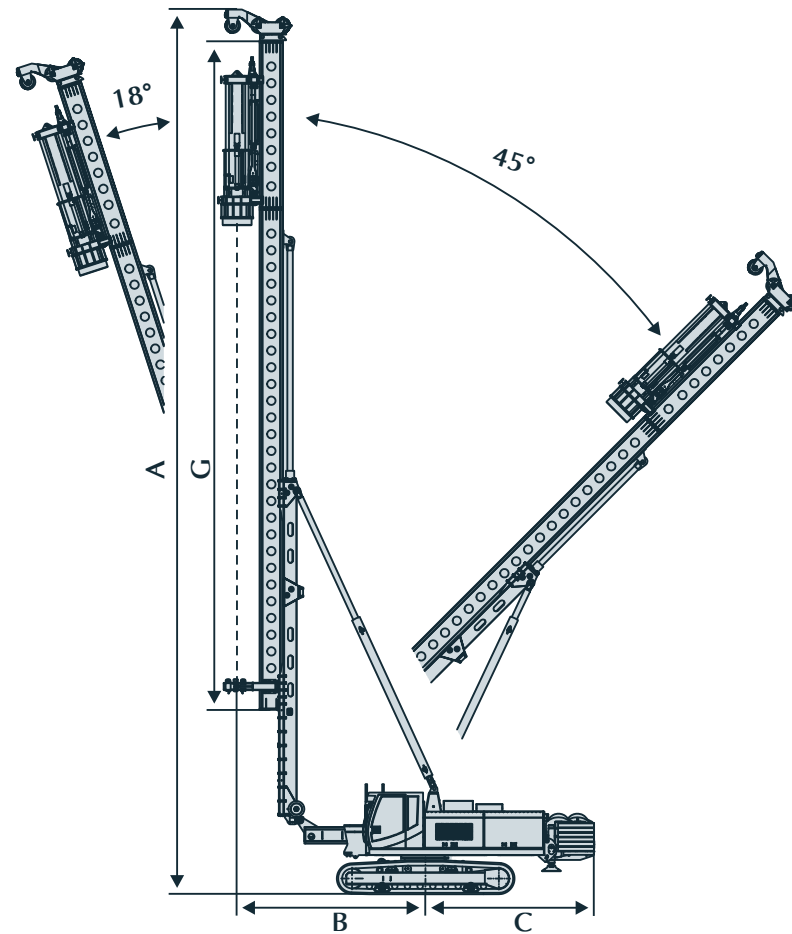
Trägergerät SR 40 T

Motor CAT C9		
Leistung	kW	261
hydr. Volumenstrom	l/min	2 x 250, 1 x 214
Dieseltankinhalt	l	500

Arbeitsdruck	MPa	32
--------------	-----	----

S Spurbreite	mm	2400 - 3800
Zugkraft	kN	556

Hydr. 2-Punkt Abstützung hinten	mm max.	700
---------------------------------	---------	-----



Technical Data BANUT 655

All specified values respond to the recommended attachment SuperRAM 6000XL.

Usable leader length	mm	15000
Pile length	mm max.	20000
Leader mast displacement		
upper ground	mm	+5500
under ground	mm	-1000
Leader mast inclination front/rear	degree max.	18/45
Leader mast inclination laterally	degree max.	18

Pile weight (optional)	kg max.	8500* (12000*)
Torque absorption	daNm	18000

Extraction force		
Pile winch (optional)	kN max.	85 (120)
Hammer winch	kN max.	120
Rope speed		
Pile winch	m/min	50
Hammer winch	m/min	50

Weight of piling equipment without attachment	t ca.	70
---	-------	----

* Weights and lengths depend on reach and leader mast inclinations.

Dimensions BANUT 655

A Height max.	mm	26500
B Center to driving axle	mm	4450 - 5650
C Center to rear end	mm	5100
D Transport width (track shoes width 900 mm)	mm	3400
E Transport length	mm	22000
F Transport height	mm	3450

Leader		
G Length	mm	20000
K Width	mm	600
R Guide width	mm	80

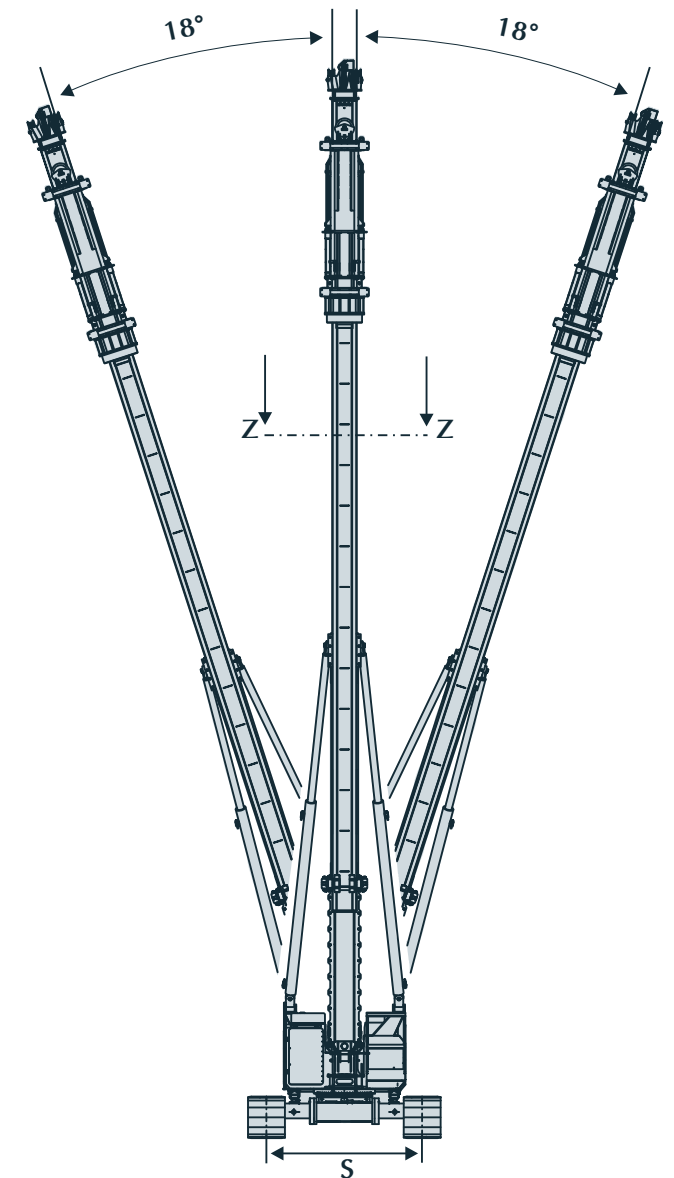
Base carrier SR 40 T

Engine CAT C9		
Engine Power	kW	261
Hydraulic flow rate	l/min	2 x 250, 1 x 214
Fuel tank capacity	l	500

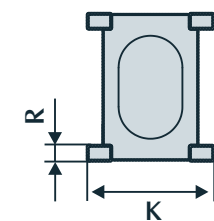
Nominal oil pressure	MPa	32
----------------------	-----	----

S Track width	mm	2400 - 3800
Pulling force	kN	556

Hydraulic 2-point support	mm max.	700
---------------------------	---------	-----



Mäklarquerschnitt Z - Z



Leader cross section Z - Z