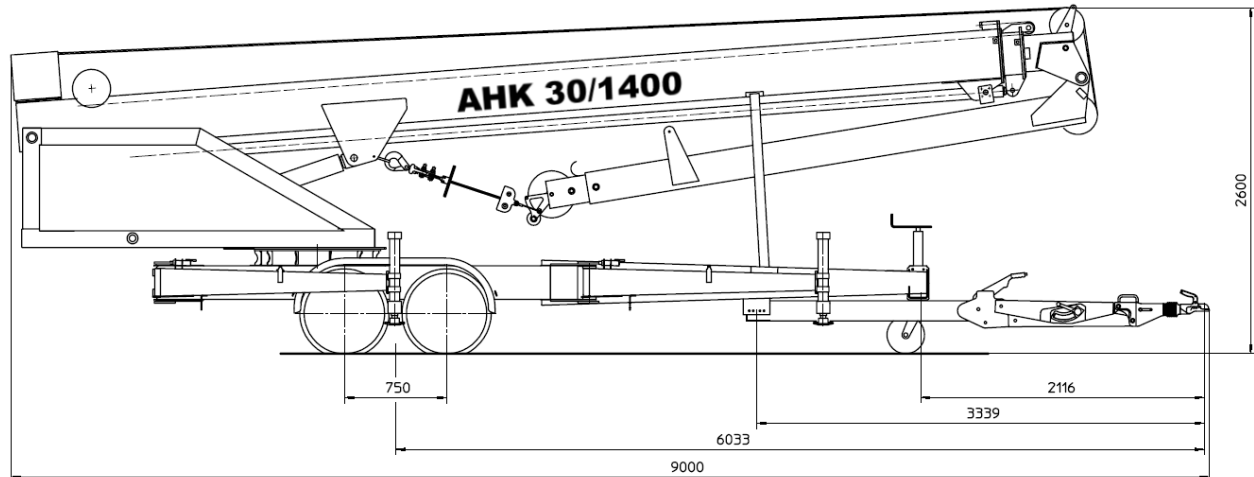


## Böcker Aluminium-Anhängerkran – AHK 30/1400



Beschreibung		Technische Daten
Länge gesamt		9,00 m
Breite gesamt		2,20 m
Höhe gesamt		2,60 m
Leergewicht		3.400 kg
Gesamtgewicht		3.500 kg
max. Aufrichtwinkel Teleskopmast		85°
Auslegerlänge ausgezogen		9,00 m
Auslegerlänge eingeschoben		4,30 m
Ausleger absteckbar bei		165° / 150° / 135°
max. Hakenhöhe		30,00 m
max. Hakengeschwindigkeit		55 m/min
Abstützfläche beidseitig abgestützt		LxB 5,00 x 5,00 m
Abstützfläche einseitig abgestützt		LxB 6,70 x 3,60 m
Schwenkbereich		± 310°
Antrieb		Honda 24 PS Benzinmotor
Hydraulikeinheit		mit Verstellpumpe
max. seitliche Reichweiten	bei 100 kg	24,50 m
	bei 250 kg	18,50 m
	bei 300 kg	17,00 m
	bei 400 kg	14,00 m
	bei 800 kg	8,00 m
	bei 1000 kg	6,00 m
	bei 1200 kg	4,00 m
	bei 1400 kg	3,00 m

**Maß- und Konstruktionsänderungen vorbehalten!**

Albert Boecker GmbH & Co. KG  
 Lippestr. 69 - 59368 Werne - Germany  
 Tel. (02389) 7989-0 - Fax (02389) 7989-158  
 Internet [www.boecker.de](http://www.boecker.de) - EMail [vertrieb@boecker.de](mailto:vertrieb@boecker.de)

 **Böcker**  
 Kran- und Aufzugstechnik

# Böcker Aluminium-Anhängerkran – AHK 30/1400

