



casagrande



Hydraulic piling rig
Attrezzatura idraulica per pali

B170

Courtesy of Machine.Market

Dati tecnici

Technical Specifications

B170



Prestazioni Pali

Piling

| | | | |
|---|---|-------|---------|
| Profondità max. | Max. depth | 15 ft | 50 m |
| Diametro max. | Max. diameter | 79 in | 2000 mm |
| Diametro max. con tubo - Martinetto pull-down | Max. diameter with casing - Crowd ram | 59 in | 1500 mm |
| Diametro max. con tubo - Argano pull-down | Max. diameter with casing - Crowd winch | 51 in | 1300 mm |
| Diametro max. con morsa giracolonna | Max. diameter with casing oscillator | 59 in | 1500 mm |

Elica continua C.F.A.

C.F.A. continuous flight auger

| | | | |
|-----------------|---------------|-------|---------|
| Profondità max. | Max. depth | 70 ft | 21,25 m |
| Diametro max. | Max. diameter | 34 in | 900 mm |

Caratteristiche Carro

Undercarriage

| | | | |
|--------------------------|-----------------------------|---------|---------|
| Larghezza cingoli chiusi | Width with retracted tracks | 8.2 ft | 2500 mm |
| Larghezza cingoli aperti | Width with extended tracks | 12.8 ft | 3900 mm |
| Lunghezza cingoli | Tracks length | 16.5 ft | 5020 mm |
| Larghezza pattini | Shoes width | 27.5 in | 700 mm |

Motore

Engine

Cummins QSB 6.7 Aftercooler (EPA/COM III)

| | | | |
|--------------------|-------------------|--------|--------|
| Potenza a 2200 rpm | Power at 2200 rpm | 260 HP | 194 kW |
|--------------------|-------------------|--------|--------|

Argano principale

Main winch

| | | | |
|--------------------|-----------------|------------|----------|
| Tiro max. | Max. line pull | 40,465 lbf | 180 kN |
| Velocità max. fune | Max. line speed | 240 ft/min | 73 m/min |

Argano ausiliario

Auxiliary winch

| | | | |
|--------------------|-----------------|------------|----------|
| Tiro max. | Max. line pull | 15,740 lbf | 70 kN |
| Velocità max. fune | Max. line speed | 236 ft/min | 72 m/min |

Testa rotary

Rotary head

H18-EL

| | | | |
|----------------------|---------------------|----------------|---------|
| Coppia max. | Max. torque | 114,332 lbf ft | 155 kNm |
| Velocità max. lavoro | Max. drilling speed | 32 rpm | 32 rpm |
| Velocità di scarico | Discharge speed | 130 rpm | 130 rpm |

Martinetto pull-down

Crowd ram

| | | | |
|-------------|-----------------------|------------|---------|
| Tiro max. | Max. extraction force | 33,270 lbs | 148 kN |
| Spinta max. | Max. crowd | 27,430 lbs | 122 kN |
| Corsa | Stroke | 17 ft | 5200 mm |

Argano pull-down

Crowd winch

| | | | |
|-------------|-----------------------|------------|----------|
| Tiro max. | Max. extraction force | 54,000 lbs | 240 kN |
| Spinta max. | Max. crowd | 54,000 lbs | 240 kN |
| Corsa | Stroke | 44 ft | 13500 mm |

Peso

Weight

| | | | |
|--------------------------------------|-----------------------------|---------|-------|
| Attrezzatura in condizioni di lavoro | Weight in working condition | ~51 ton | ~52 t |
|--------------------------------------|-----------------------------|---------|-------|

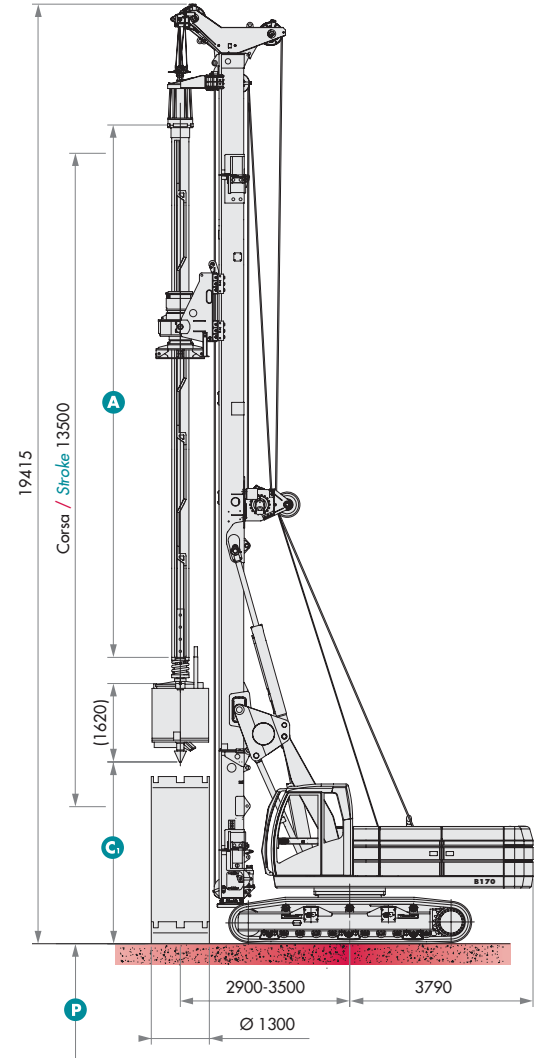
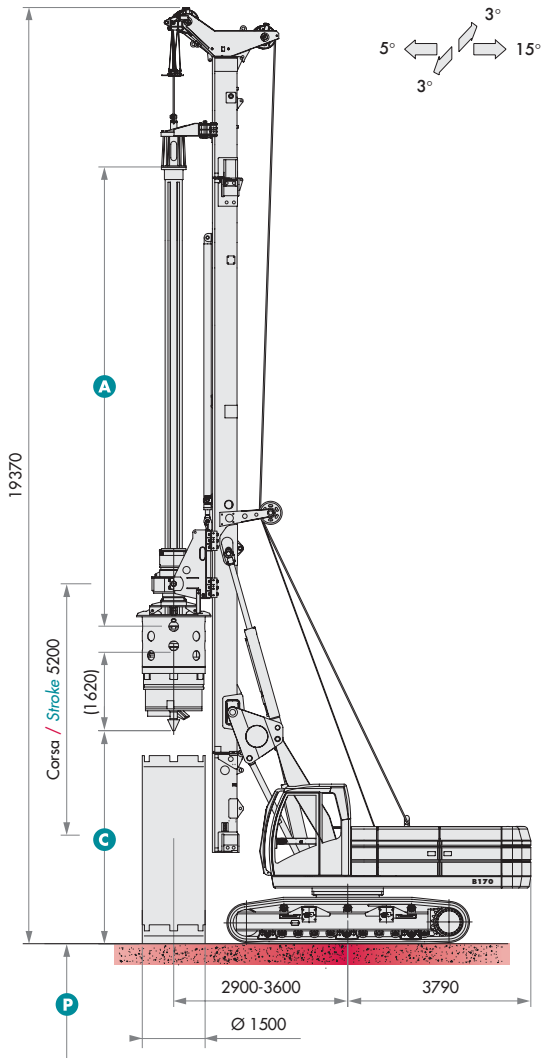


B170

Composizioni generali e dimensioni General arrangement and dimensions

Martinetto pull-down • Crowd ram

Argano pull-down • Crowd winch



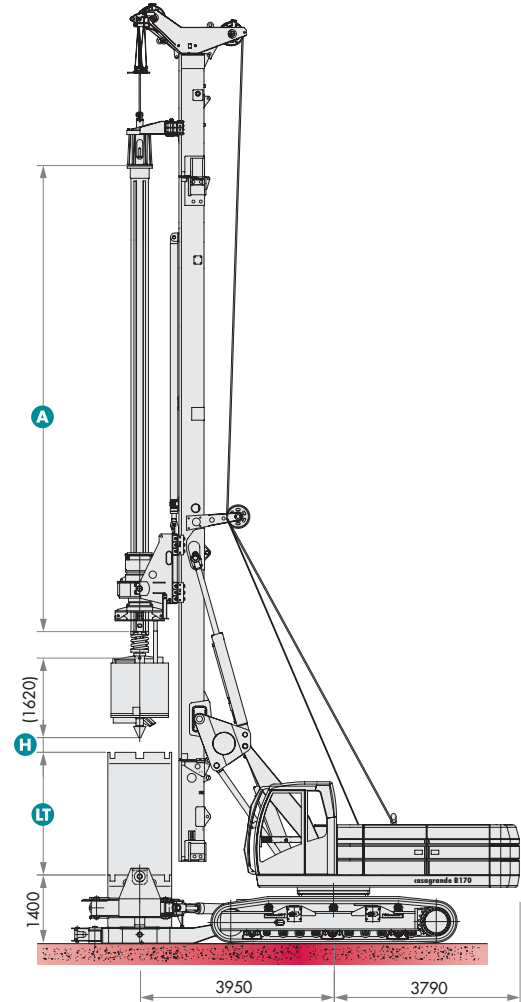
Profondità di scavo • Drilling depth

| | | 7500 | 9500 | 11000 | 12500 | 13500 |
|----------------------|---|------------------|------------|------------|-----------|-----------|
| A | Lunghezza nominale aste <i>Nominal kelly bars length</i> | | | | | |
| P | Aste bloccaggio/frizione - 4 elementi <i>Interlocking/friction type kelly bar - 4 elements</i> | m 26 ft 85 | 34 112 | 40 131 | 46 151 | 50 164 |
| C | Altezza max. utensile da terra <i>Max. ground clearance</i> | mm 4410 ft 14 | 4410 14 | 3830 13 | 2330 8 | 1330 4 |
| C₁ | Altezza max. utensile da terra <i>Max. ground clearance</i> | mm 7250 ft 24 | 5250 17 | 3750 12 | 2250 7 | 1250 4 |



B170

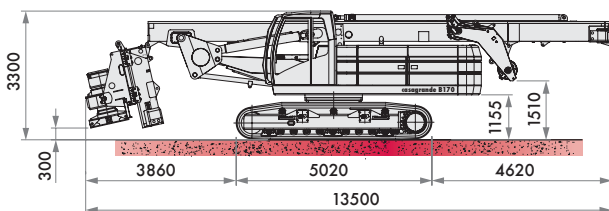
Composizione con morsa giracolonna GLL 1500 Arrangement with casing oscillator GLL 1500



| | | | | | |
|-----------|---|----------|--------------|--------------|--------------|
| A | Lunghezza nominale aste <i>Nominal kelly bars length</i> | | 7500 | 9500 | 11000 |
| LT | Lunghezza tubo colonna <i>Length of casing element</i> | m ft | 2500* 8.2 | 2500* 8.2 | 2000* 6.6 |
| H | Spazio sotto utensile <i>Tool clearance</i> | mm in | 300 11.8 | 300 11.8 | 100 1.0 |

* Con martinetto su attacco alto +2000 mm / *Crowd winch in upper position +2000 mm*

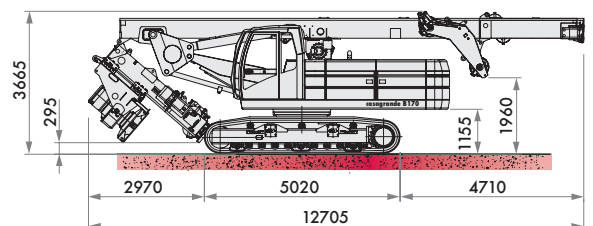
Fase di trasporto - versione martinetto pull down Transport mode - arrangement with crowd ram



Larghezza trasporto 2500 mm
Transport width 8.2 ft

Peso ~ 45200 kg
Weight ~ 99,650 lbs

Fase di trasporto - versione argano pull down Transport mode - arrangement with crowd winch

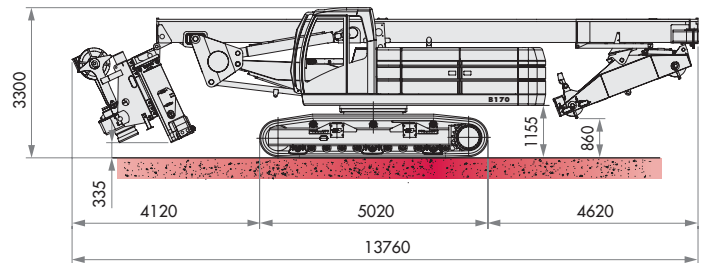
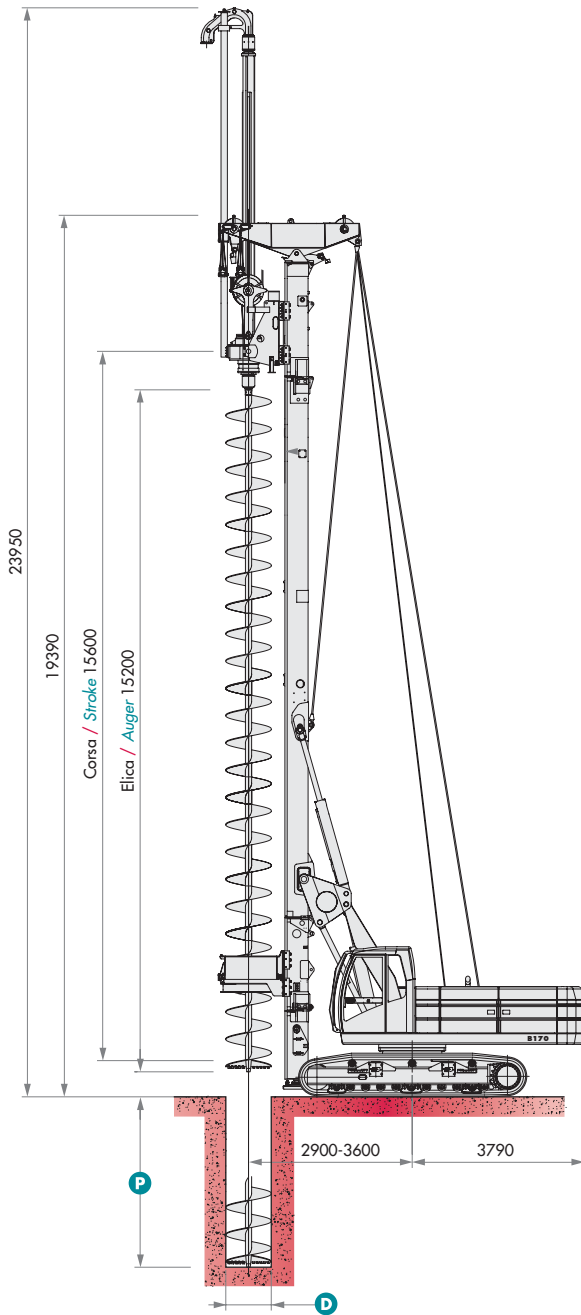


Larghezza trasporto 2500 mm
Transport width 8.2 ft

Peso ~ 46900 kg
Weight ~ 103,400 lbs

Composizione con Elica Continua Arrangement with Continuous Flight Auger

B170



Larghezza trasporto 2500 mm
Transport width 8.2 ft

Peso ~ 46600 kg
Weight ~ 102,750 lbs

Dimensioni di scavo C.F.A. • Borehole dimensions C.F.A.

| | | | |
|----------|--|-----------|-----------------------------|
| D | Diametro max Ø Max. Diameter Ø | mm in | 900 35.4 |
| P | Profondità max Max. depth | mm ft | 15250 + 6000 50 + 19.7 |
| P | Profondità max. con pulitore elica rotante Max. depth with rotating auger cleaner | mm ft | 14150 + 6000 46.4 + 19.7 |
| | Forza max. di estrazione Max. extraction force | kN lbs | 500 112,500 |



OPTIONAL

Condizionatore/riscaldatore per cabina
 Kit per avviamento alle basse temperature
 Impianto per l'ingrassaggio automatico
 Kit luci supplementari
 Pompa per idropulitura completa di accessori
 Telecamera a colori con monitor da 5,6' per controllo tamburo argano principale
 Due telecamere a colori con monitor da 5,6', per controllo tamburo argano principale e spazio dietro alla torretta
 Impianto per alimentazione morsa giracolonna
 Argano ausiliario Zollern a discesa libera e controllata - tiro nominale: 70 kN
 Dispositivo controllo verticalità/profondità tipo V2
 Dispositivo controllo automatico verticalità tipo V3
 Pulisci elica stellare
 Pulitore rotante per eliche diametro max. 900 mm
 Vibratore per gabbie
 Apparecchiatura Lutz per la misurazione, la visualizzazione e la registrazione digitale dei seguenti parametri:
 - profondità
 - pressione del calcestruzzo
 - portata e volume del calcestruzzo
 - inclinazione del mast su due assi
 L'apparecchiatura è completa di software per l'elaborazione dei dati su PC
 Dispositivo per la trasmissione tramite telefono cellulare dei parametri di lavoro rilevati dall'apparecchiatura Lutz
 Kit risalita automatica per CFA per apparecchiatura Lutz

Cabin air conditioning/heating system
Low temperature starting kit
Automatic greasing system
Kit of auxiliary lights
High water pressure cleaning pump
Video unit with one camera and 5.6' monitor to control the main winch drum
Video unit with two cameras and one 5.6' monitor to control the main winch drum and the space behind upperstructure
Hydraulic circuit for casing oscillator
Free-controlled fall type auxiliary winch Zollern, - nominal line pull 70 kN
V2 verticality/depth control device
Automatic verticality control device model V3
Star type auger cleaner
Rotating auger cleaner max. diameter 900 mm
Hydraulic vibrator for cages
Lutz instrumentation for measuring, displaying and digital recording of the following parameters:
- drilling depth
- concrete pressure
- concrete capacity and volume
- mast inclination (two axis)
The instrument is complete with software for processing the data on a PC
Device for transmission thru mobile telephon of parameters measured by Lutz instrumentation
Kit for automatic extraction of CFA for Lutz instrumentation



Casagrande S.p.A.

Via A. Malignani, 1 - I-33074 Fontanafredda

Pordenone - Italy

Telephone (+39) 0434 9941 - Fax (+39) 0434 997009

E-mail: info@casagrandegroup.com

casagrande group

www.casagrandegroup.com

Courtesy of Machine.Market