

**SMYKEM ŘÍZENÉ NAKLADAČE  
KOMPAKTNÍ PÁSOVÉ NAKLADAČE**  
SR130 | SR160 | SR175 | SV185 | SR210 | SR240 | SR250  
SV280 | SV300 | TR270 | TR310 | TR320 | TV380

**CASE**

CONSTRUCTION



**ZVENKU VÝKONNÝ,  
UVNITŘ KOMFORTNÍ**

[www.casece.com](http://www.casece.com)

**EXPERTS FOR THE REAL WORLD  
SINCE 1842**



## EXPERTS FOR THE REAL WORLD SINCE 1842

**1842** Vznik značky Case.

**1969** Case zahájil výrobu prvního smykem řízeného nakladače – model 1530 Uni-Loader.

**1995** Case podněcuje kooperaci s několika klíčovými subdodavateli o nabídkách a dodávkách

příslušenství a rovněž o rychloupínacích zařízeních.

**1998** Exkluzivní Ride control je představen u nakladačů s rypadlem a u smykem řízených nakladačů: Case je znovu první.

**2011** Case představuje zcela novou sérii smykem řízených a kompaktních pásových nakladačů.

**2015** Nové modely Tier 4 Final / EU Stage IIIB dále obohacují smykem řízené a kompaktní pásové nakladače.



## RADIÁLNÍ A VERTIKÁLNÍ RAMENO

Rozšířená modelová řada splňuje jakékoli požadavky zákazníků

Pro zajištění specifické výkonnosti i produktivity strojů Case došlo u stavebních strojů Case k rozšíření modelové řady smykem řízených a kompaktních pásových nakladačů. Modifikovaná modelová řada zahrnuje šest smykem řízených nakladačů s radiálním zdvihem (SR), tři kompaktní pásové nakladače s radiálním zdvihem (TR), tři smykem řízené nakladače s vertikálním zdvihem (SV) a jeden kompaktní pásový nakladač s vertikálním zdvihem (TV).

# ČISTÝ VÝKON, MAXIMÁLNÍ PRODUKTIVITA



Model	Výkon HP (kW)	Motor	Technologie Tier 4
SR130	49 (36)	ISM N844L-F IDI 2.2L	Stage 3A / Tier 4i -
SR160	60 (45)	ISM N844LT-F IDI 2.2L	Stage 3B / Tier 4F CEGR + DPF + DOC
SR175	67 (50)	ISM N844LTA-DI-F 2.2L (HPCR)	Stage 3B / Tier 4F CEGR + DOC
SV185	60 (45)	ISM N844LTA-DI-F 2.2L (HPCR)	Stage 3B / Tier 4F CEGR + DOC
SR210	74 (55)	FPT F5H HPCR 3.4L	Stage 3B / Tier 4F CEGR + DOC + PM Catalyst
SR240	74 (55)	FPT F5H HPCR 3.4L	Stage 3B / Tier 4F CEGR + DOC + PM Catalyst
SR250	90 (67)	FPT F5H HPCR 3.4L	Stage 3B / Tier 4i CEGR + DPF + DOC
SV280	74 (55)	FPT F5H HPCR 3.4L	Stage 3B / Tier 4F CEGR + DOC + PM Catalyst
SV300	90 (67)	FPT F5H HPCR 3.4L	Stage 3B / Tier 4i CEGR + DPF + DOC
TR270	74 (55)	FPT F5H HPCR 3.4L	Stage 3B / Tier 4F CEGR + DOC + PM Catalyst
TR310	74 (55)	FPT F5H HPCR 3.4L	Stage 3B / Tier 4F CEGR + DOC + PM Catalyst
TR320	90 (67)	FPT F5H HPCR 3.4L	Stage 3B / Tier 4i CEGR + DPF + DOC
TV380	90 (67)	FPT F5H HPCR 3.4L	Stage 3B / Tier 4i CEGR + DPF + DOC



## NÍZKÉ EMISE

Nízkoúdržbová – až bezúdržbová – technologie T4

Elektronické řízení motoru zvyšuje přesnost a reakci při ovládání stroje.

Smykem řízené nakladače SR175, SV185, SR210, SR240, SR250, SV280 SV300 a kompaktní pásové nakladače TR270, TR310, TR320 a TV380 jsou vybaveny technologií vysokotlakého vstřikování paliva Common Rail (HPCR), která reguluje tlak paliva a časování vstřiku pro zajištění extrémně vysoké přesnosti vstřikování za všech provozních podmínek motoru. Tím je docíleno vyššího krouticího momentu a je možné získat více užitečného výkonu při poklesu spotřeby paliva.

- Diesellový katalyzátor PM (pevných částic) zachycuje zbylé částice obsažené ve výfukových plynech motoru.
- Proces recirkulace ochlazených výfukových plynů (CEGR) je nyní řízen elektronicky pro dosažení vyšší výkonnosti s lepší účinností při hoření paliva a zároveň pro lepší spolehlivost – například ochranou motoru proti přehřívání.
- Diesellový oxidační katalyzátor (DOC) odbourává škodliviny z výfukových plynů diesellového motoru pomocí chemického procesu, kdy dochází k jejich přeměně na méně škodlivé složky. DOC je bezúdržbová komponenta a nevyžaduje regeneraci.
- Filtr pevných částic (DPF) fyzicky zachycuje pevné částice z výfukových plynů motoru. Elektronicky řízený systém spouští automatický proces regenerace filtru pevných částic (DPF). Navíc systém dokáže oznámit obsluze stroje požadavek k provedení manuální regenerace filtru pevných částic (DPF), pokud je zanesení filtru sazemi vyšší, než je definováno pro automatický proces regenerace.

# ZVENKU VÝKON, UVNITŘ KOMFORT



Tlačná síla díky zapření podvozku (šasi)!



## VYJÍMEČNÁ STABILITA

s pevným podvozkem (šasi) Case

Náš pevný podvozek (šasi) má o 21 procent delší rozvor, přičemž poskytuje výjimečnou stabilitu a komfort. Dále umožňuje zvýšit zvedací kapacitu bez ohledu na podmínky na staveništi.



## BEZKONKURENČNÍ TRHACÍ SÍLA

Design pístitnice a podvozku Case poskytují maximální tlačnou sílu.

Geometrie pístitnice optimalizuje tlačnou a tažnou sílu smykem řízených a kompaktních pásových nakladačů, zatímco upínání lopaty je opřeno přímo o podvozek (šasi) stroje pro potřebu maximální tlačné síly.

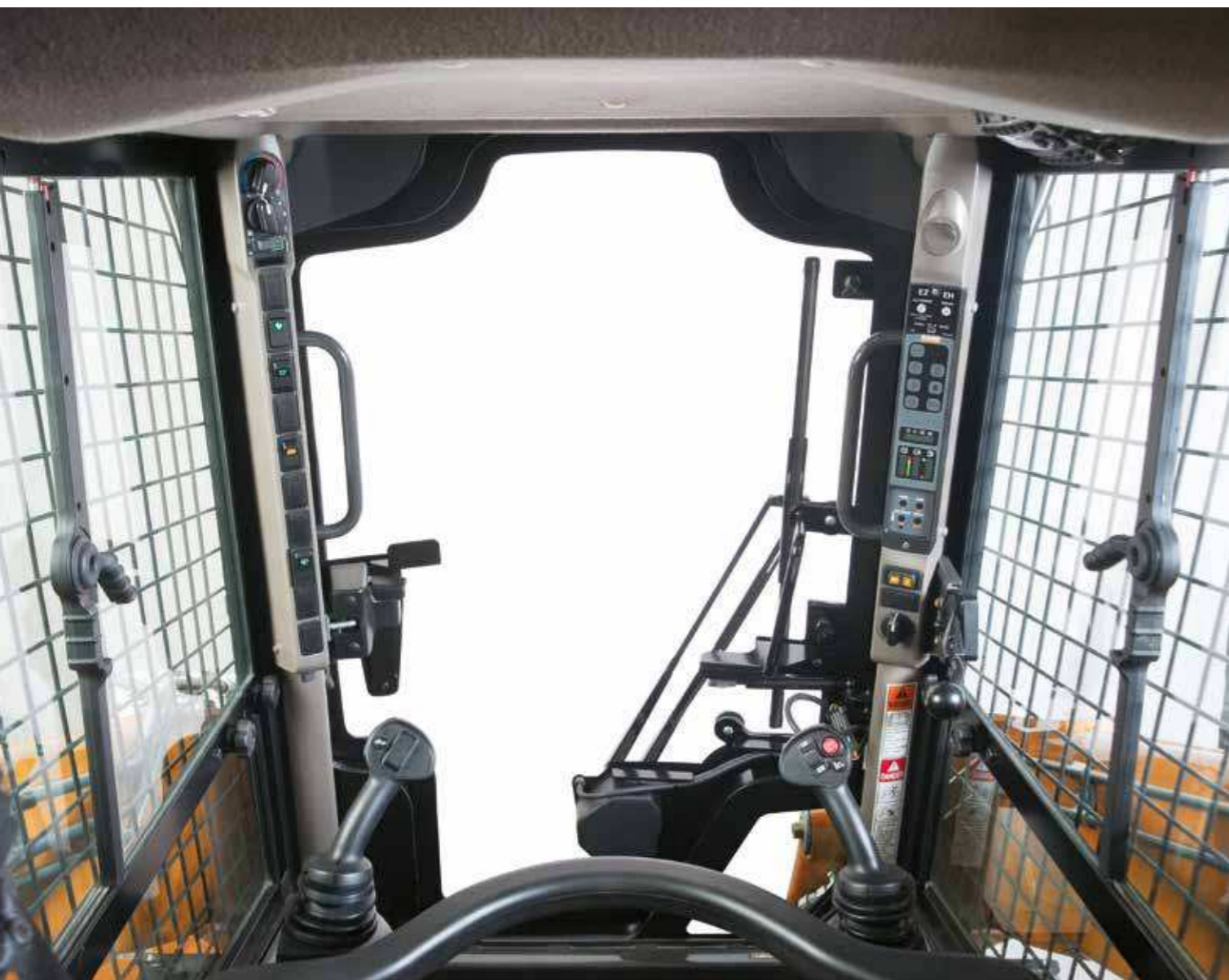


## VYSOKÁ ROC

se šrouby na protizávaží

Jednoduše přišroubujte přídavné protizávaží na zadní stranu stroje. Zvyšte ROC přidáním protizávaží pro přesun většího množství materiálu větší rychlostí. Snižte ROC (provoz bez protizávaží) pro snížení provozních nákladů za palivo a snížení poškození terénu.

# KABINA S NEJVĚTŠÍM KOMFORTEM



# ZVENKU VÝKON, UVNITŘ KOMFORT



## KOMFORTNÍ A BEZPEČNÁ KABINA

### komfortní a bezpečná kabina

Široké dveře, přepracovaná madla a nízký práh umožňují snadný přístup do kabiny. Všechny modely mají odpružené sedačky. Volitelně je možná sedačka vzduchem odpružená s vyhříváním pro dokonalý komfort. Pokud je stroj vybaven zcela prosklenou kabinou a dveřmi, jsou všechny spoje utěsněny pro snížení množství pronikajícího hluku a prachu.

### O 25% širší kabina

Nejedná se pouze o rozšíření řady: všechny modely mají prospěch z kabiny, která je uvnitř o 25% širší, což významně zvyšuje komfort obsluhy stroje. Naše bezkonkurenčně nejširší kabina poskytuje obrovský prostor pro pohodlné ovládání s větším prostorem u hlavy a nohou, lépe uspořádanými ovládacími pákami a pohodlným přístupem k sedačce.



## VELKÝ VÝHLED

Velká prosklená plocha pro bezpečnou práci

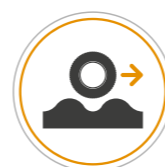
Obrovská prosklená plocha s velmi jemnou drátěnou ochranou skel, se sníženým prahem a úzkými sloupky poskytuje nejlepší výhled ve své třídě. Kabina ROPS / FOPS.



## SNADNÝ PŘÍSTUP

Bezpečnost na prvním místě

Snížený práh společně s vhodnými madly umožňuje snadný a bezpečný přístup do kabiny.



## AUTO-RIDE CONTROL

### Optimální tlumení rázového zatížení

Patentovaný systém CASE Ride control propojuje produktivitu s komfortem. Tato volitelná funkce má za úkol tlumit rázy, které působí na rameno nakladače při jízdě po nerovném terénu. Dále zvyšuje stabilitu převáženého materiálu a jízdni komfort. Přesuňte více materiálu rychleji.





## UNIVERZÁLNÍ OVLÁDÁNÍ

### Výkonnost na zakázku

Inovované nakladače Case nyní nabízí EZ-EH (elektrohydraulické) ovládání a software. Obsluha může rychle přepínat mezi devíti přednastavenými rychlostmi a snadno si tak přizpůsobovat ovládání stroje.

## INDIVIDUÁLNÍ VOLBA NEJVHODNĚJŠÍHO OVLÁDÁNÍ

### Mechanické nebo elektrohydraulické ovládání

Všechny ovládací prvky jsou ergonomicky umístěny a je možné zvolit mezi mechanickými pákami, mechanickými pedály, nebo elektrohydraulickým ovládáním.

### Proporcionální hydraulický systém

Standardní proporcionální ovládání hydraulického systému se zajištěním pro přesné ovládání příslušenství.



## VYSOKÁ UNIVERZÁLNOST

### Jednoduchý hydraulický systém. Maximálně všestranný.

Systém připojování hydraulických rychlospojek pod tlakem (CUP) nevyžaduje žádné klíče pro připojení hadic. K dispozici jsou tři různé varianty hydraulických systémů:

#### (1) Hydraulický systém se standardním průtokem

- Standardní systém ovládá většinu dostupného hydraulického příslušenství
- Proporcionální ovládání poskytuje přesné ovládání příslušenství

#### (2) Hydraulický systém se standardním průtokem

- Až o 55% větší průtok oleje s volitelným hydraulickým systémem s vysokým průtokem oleje (úroveň 4 a 5)
- Velký průtok oleje je vyžadován pro příslušenství, jako jsou: srovnávačky, řezací kotouče nebo velká kladiva
- Úroveň 4 a 5 zahrnují elektrický systém se 14 kolíkovou zásuvkou vpředu pro zvládnutí vícenásobného pohybu příslušenství přímo pomocí joysticku

#### (3) Rozšířený hydraulický systém s velkým průtokem

- Varianta rozšířeného hydraulického systému s velkým průtokem (úroveň 7) je navržena pro extrémní aplikace, jako jsou: velké srovnávačky a mulčovače



# HLAVNÍ DŮVODY PROČ SI VYBRAT ŘADU SSL-CTL



## NÍZKÉ EMISE

- Nízkoúdržbová – až bezúdržbová
- technologie Stage 3B Tier 4



## VYSOKÁ ROC

- Příkladné protizávaží



## JEDNODUCHÝ A ROBUSTNÍ PODVOZEK

- Pevný robustní podvozek
- Pár pohyblivých částí
- Samomazné kladky



## VYSOKÁ UNIVERZÁLNOST

- Široká nabídka příslušenství
- Různé řešení hydraulických systémů pro pohon příslušenství



## RYCHLÁ ZÁMĚNA PŘÍSLUŠENSTVÍ

- Mechanický nebo hydraulický způsob připojení
- Systém připojování hydraulických rychlospojek pod tlakem (CUP) nevyžaduje žádné klíče pro připojení hadic



## RADIÁLNÍ A VERTIKÁLNÍ RAMENO

- Radiální pro kopání a hnutí
- Vertikální pro nakládání a přepravování



## KOMFORTNÍ A BEZPEČNÁ KABINA

- Široká kabina, rovná podlaha, pohodlná krycí lišta, optimální tok vzduchu klimatizace
- Kabina s ROPS / FOPS
- Odpružená sedačka s vyhříváním



## VELKÝ VÝHLED

- Unikátní boční osvětlení
- Velká boční okna pro excelentní výhled
- Lepší výhled na pneumatiky, hranu lopaty, podélné vodící čáry a dokonce i dozadu při couvání.



## SNADNÝ PŘÍSTUP

- Široké dveře
- Nízký práh
- Dlouhá a ergonomická madla



## UNIVERZÁLNÍ OVLÁDÁNÍ

- Přizpůsobitelné mechanické nebo elektrohydraulické ovládání
- Rychlost a citlivost mohou být snadno nastaveny
- ISO-H zapínatelné ovládací prvky
- Ride Control pro vyšší jízdní komfort



## VYNIKAJÍCÍ STABILITA

- Delší rozvor
- Optimální rozložení hmotnosti



## BEZKONKURENČNÍ TRHACÍ SILA

- Agresivní uchycení pístnice pro jedinečnou účinnost bagrování



# SMYKEM ŘÍZENÉ NAKLADAČE KOMPAKTNÍ PÁSOVÉ NAKLADAČE

# ZVENKU VÝKON, UVNITŘ KOMFORT



## JEDNODUCHÝ A ROBUSTNÍ PODVOZEK

pro zajištění dlouhotrvající provozuschopnosti

Nové kompaktní pásové nakladače Case mají robustní podvozek, který je zkonstruován pro stabilní držení na prudkém svahu a bezproblémovou práci v blátivém, případně písčitém terénu. Podvozek má pevný pásový rám s méně pohyblivými částmi pro lepší životnost a snadnou údržbu v porovnání s odpruženým pásem.

**Hnací jednotka/koncový převod Heavy-duty**  
Zvýšení životnosti komponentů díky naddimenzovanému uložení, které je v přímém směru s hnacím řetězovým kolem a vyzvednutým pojezdem pro zabránění před znečišťováním materiálem.



**Životnost utěsněných a olejem mazaných kladek**  
Dvouvrstvé těsnění využívá prověřené technologie u olejového mazání dozerů, čímž je zajištěna vyšší spolehlivost a nižší náklady na údržbu. Těsnění snižuje možnost vniknutí nečistot do vodících a napínacích kladek pojezdového ústrojí.



**Jednoduché hydraulické nastavení pásu**  
Napnutí pásu je jednoduše nastavitelné přidáním nebo odebráním náplně v hydraulické pístnici. Napnutí pásu je důležité jak důvodu životnosti podvozku, tak i pásu.



**Vodící klady s trojí přírubou**  
Zabraňují špatnému náběhu pásu na svazitém terénu díky technologii používané u vodících kladek dozerů s velkým vnitřním průměrem příruby zapadající mezi hnací patky pásu.





## BEZPEČNÁ A JEDNODUCHÁ ÚDRŽBA

### Pohodlné odklápění kabiny

Pouze pomocí dvou připevňovacích šroubů je možné jednoduše odklopit kabinu a získat tak přístup ke komponentům převodovky a hydraulického systému.

Bezpečnostní uzamykací systém, který brání zpětnému sklopení kabiny, je aktivován automaticky.

### Bezkonkurenční servisovatelnost

Snadný přístup, seskupení všech servisních míst týkajících se denní údržby na jedno místo a umístění filtru motorového oleje pro snadnou údržbu. Smykem řízené a kompaktní pásové nakladače Case tak pracují na úrovni maximální efektivity.



Údržba je velmi snadná i při dnes používané moderní technologii motorů T4



Snadný přístup k baterii a vypouštěcí hadici  
Baterie a vypouštěcí hadice jsou snadno přístupné z boční strany stroje. Po demontáži krytu umístěného za zadním kolem můžete snadno a pohodlně provádět rychlý servisní zákrok.

**CASE**  
CONSTRUCTION

**SiteWatch**<sup>TM</sup>

## POKROKOVÁ TECHNOLOGIE

Telematika Case SiteWatch využívá řídicí jednotku na vysoké úrovni, která se instaluje na každý stroj, aby bylo možné získávat informace ze stroje pomocí satelitů GPS. Tyto data jsou následně bezdrátově přenášena prostřednictvím sítě mobilních operátorů na webový portál telematiky CASE.

SiteWatch: centralizovaný systém kontroly celé flotily provozovaných strojů takzvané „na špičce prstu“

- 📶 Odhadněte přínos dostupnosti a optimalizujte ho
- 📶 Vypořádejte se s celkovými náklady Vašeho podnikání!
- 📶 Větší bezpečnost, nižší pojistná cena



ČÍSLO VARIANTY	POPIS	SR130	SR160	SR175	SV185	SR210	SR240	SR250	SV280	SV300
8501207	10X16.5 Heavy Duty 590TW	x	x							
8501307	10X16.5 Premium 590TW	x	x							
8501407	10X16.5 Premium Liner 590TW	x	x							
8501507	27X10.5-15 Premium 640TW	x	x							
8502107	10X16.5 Non-Pneumatic 640TW	x	x	x	x	x				
8501707	10X16.5 Heavy Duty 640TW			x	x	x				
8501807	10X16.5 Premium 640TW			x	x	x				
8501907	10X16.5 Premium Liner 640TW			x	x	x				
8502007	10X16.5 Severe Duty 640TW			x	x	x				
8503107	12X16.5 Heavy Duty 700TW			x	x	x	x	x	x	x
8503207	12X16.5 Premium 700TW			x	x	x	x	x	x	x
8503307	12X16.5 Premium Liner 700TW			x	x	x	x	x	x	x
8503407	12X16.5 Severe Duty 700TW					x	x	x	x	x
8503507	12X16.5 Mining 700TW					x	x	x	x	x
8503607	12X16.5 Non-Pneumatic 700TW					x	x	x	x	x
8505007	33X15.5 Flotation 760TW					x	x	x	x	x
8505107	14X17.5 Premium 760TW						x	x	x	x



HEAVY DUTY

PREMIUM  
& PREMIUM W/LINER

SEVERE DUTY

NON-PNEUMATIC

MINING

FLOTATION



# UNIVERZÁLNOST A EFEKTIVNOST JEDNODUCHÉ SPOJENÍ



## VYSOKÁ UNIVERZÁLNOST

pro zvládnutí jakékoliv práce

Smykem řízené nakladače a kompaktní pásové nakladače mohou pracovat s celou řadou příslušenství, čímž vyniká jejich všestrannost. Mohou se tak uplatnit v celém průmyslovém odvětví.



## RYCHLÁ ZÁMĚNA PŘÍSLUŠENSTVÍ

Snadné zacházení s příslušenstvím

Systém připojování hydraulických rychlospojek pod tlakem (CUP) nevyžaduje žádné klíče a připojení hadic je tak velmi snadné. S variantou hydraulického způsobu připojení můžete provádět rychlou záměnu příslušenství bez opuštění kabiny.



SROVNÁVAČKA (350 MM)

SROVNÁVAČKA (1.000 mm)

VRSTVIČ ASFALTU

KOLOVÝ KOMPAKTOR



ŘEZACÍ KOTOUČ

KLADIVO

PODKOPOVÁ LŽICE

CEMENTOVÁ MÍCHAČKA



SNĚŽNÁ FRÉZA

SNĚŽNÁ RADLICE

4X1 VÍCEÚČELOVÁ LOPATA

ZAMETACÍ LOPATA



VRTÁK

RÁM S HROTY

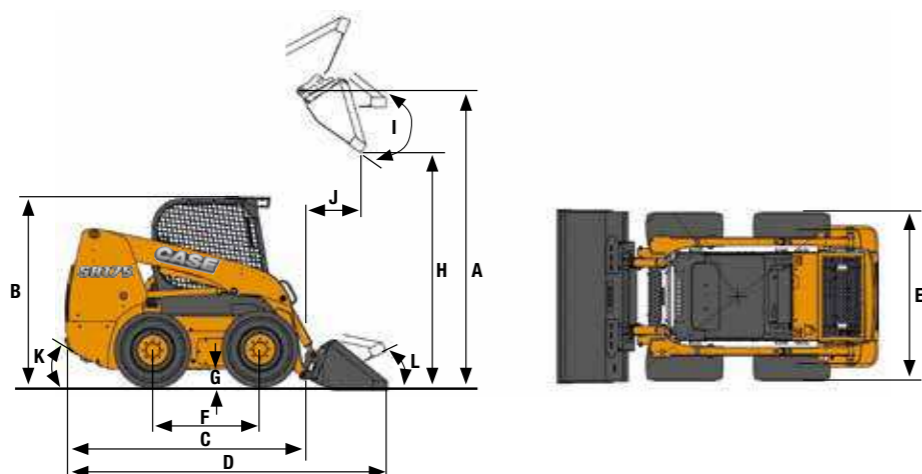
DRAPÁK S HROTY

BODCE NA BALÍKY

Příslušenství	Použití	Šířka (mm)	Hloubka (mm)	Hmotnost (kg)	Průtok	Kompatibilní model
Srovnávačky	Srovnávání asfaltového nebo betonového povrchu. Vrstvení povrchu na silnicích nebo na průmyslových plochách. Údržba nerovných vozovek. Obnova poškozených nebo opotřebovaných povrchů.	350	0 - 110	590	Std	SR175 a větší SR175 / SV185 / SR210 TR270 / TR310 SR210 a větší SR210 a větší
		450	0 - 150	790	Vysoký	
		600	0 - 170	950	Vysoký	
		1000	0 - 130	1070	Vysoký	
Vrstvič asfaltu	Zaplňování výhlubní a rozšiřování povrchu vozovky při zachování původního sklonu vozovky.	1900	Nepoužitelné	620	Std	SR210 a větší
Kolový kompaktor	Hutnění podloží rýhy před nanesením vrstvy asfaltového povrchu.	Šířka kola 200 - 250 - 300 350 - 400	0 - 750	550 - 750	Std	SR210 a větší
Řezací kotouč	Rýhování v tvrdém, ztuhlém povrchu, jako je asfalt a beton. Provádění výhlubní na silnicích, kde je omezený pohyb.	Šířka kola 80-130-200 80-130-200	150 - 450 200 - 600	1155 1260	Vysoký Vysoký	SR210 a větší SR240 a větší
Kladiva	Demolice betonových staveb, provádění výhlubní a běžné bagrování.	Nepoužitelné	Nepoužitelné	156	Std	SR130 / SR160 SR175 a větší SR240 a větší (kromě TR270 a TR310) SR240 a větší (kromě TR270 a TR310)
		Nepoužitelné	Nepoužitelné	275	Std	
		Nepoužitelné	Nepoužitelné	370	Std / Vysoký	
		Nepoužitelné	Nepoužitelné	505	Vysoký	
Podkopová lžice	Provádění výkopových prací, kopání základů, drenáží a zavlažovacích kanálů v soukromém nebo veřejném sektoru, jak u nových operací, tak u údržbových prací.	Šířka lžice	Hloubkový dosah			
		1400	2480	520	Std	SR130 / SR160 SR175 / SV185 / SR210 SR240 a větší
		1600	2780	750	Std	
		1600	3260	1020	Std	
Cementová míchačka	Výroba cementu pro civilní stavebnictví v izolovaných či těžko přístupných oblastech, popřípadě s omezenou dodávkou elektrické energie.	1170	Nepoužitelné	639	Std	
		1490	Nepoužitelné	794	Std	
		1490	Nepoužitelné	1013	Std	
		1575	Nepoužitelné	1140	Std	
		1700	Nepoužitelné	1188	Std	
		1760	Nepoužitelné	1694	Std	
Sněžná fréza	Ideální pro odstraňování velkého množství sněhu bez poškození chodníků. Funkce: efektivní systém rozlamování ledu, omezený přední výškou (740 mm), hydraulická natočení (240°)	1800	Nepoužitelné	480	Std / Vysoký	SR175 / SV185 / SR210 / SR240 / SR250 SV280 / SV300 / TR270 / TR310 SR210 a větší
		2100	Nepoužitelné	540	Std / Vysoký	
Sněžná radlice	Naklápěcí design sněžné radlice (+/-30°) pro odstraňování sněhu. Funkce: Protirázový systém pro automatické přenastavení radlice do pracovní polohy, obrysová světla umožňují bezpečnou práci.	2100	Nepoužitelné	315	Std	SR130 / SR160 / SR175 / SV185 / SR210 TR270 / TR310 SR240 / SR250 / SV280 / SV300 / TR320 TV380
		2400	Nepoužitelné	410	Std	
Dozerová radlice	Běžné bagrovací operace.	1980	Nepoužitelné	285	Std	SR130 / SR160 / SR175 / SV185 / SR210 TR270 / TR310 SR175 / SV185 / SR210 / SR240 / SR250 SV280 / SV300 / TR270 TR310 SR240 / SR250 / SV280 / SV300 / TR320 TV380
		2135	Nepoužitelné	288 - 358	Std	
		2365	Nepoužitelné	510	Std	
		2640	Nepoužitelné	525	Std	
Široký rozsah lopat (Pro sběrné suroviny; Nizkoprofilová; Nizkoprofilová s prodloužením, Heavy duty; Pro zemědělské produkty, Pro lehký materiál, Boční náklon)	Kopání, bagrování, rovnání terénu, manipulace s materiálem.	1525	Kapacita (m³) 0.35-0.63	120-230	Nepoužitelné	SR130 / SR160 SR175 / SV185 / SR210 SR175 / SV185 / SR210 SR240 / SR250 / SV280 / SV300 / TR270 TR310 SR240 / SR250 / SV280 / SV300 / TR320 TV380
		1680	0.40-0.72	154-324	Nepoužitelné	
		1830	0.48-0.99	220-342	Nepoužitelné	
		1850	0.33-1.75	225-500	Nepoužitelné	
		2080	0.32-2.00	250-540	Nepoužitelné	
4X1 Víceúčelová lopata	Víceúčelová lopata: aplikace jako s konvenční lopatou, zachycení materiálu pro zaplňování nebo jako dozer	1525	Kapacita (m³) 0.33-0.35	235-280	Std	SR130 / SR160 SR175 / SV185 / SR210 SR175 / SV185 / SR210 / SR240 / SR250 SV280 / SV300 / TR270 / TR310 SR240 / SR250 / SV280 / SV300 / TR320 TV380
		1680	0.40	283-320	Std	
		1850	0.43-0.44	310-403	Std	
		2080	0.50	435-453	Std	
Vysoká naklápěcí lopata	Zvýšený hloubkový dosah od 800 do 1.200 mm	1525	Kapacita (m³) 0.67	364	Std	SR130 / SR160 SR175 / SV185 / SR210 SR175 / SV185 / SR210 / SR240 / SR250 SV280 / SV300 / TR270 / TR310 SR240 / SR250 / SV280 / SV300 / TR320 TV380
		1680	0.44	176	Std	
		1850	0.49-0.67	336-352	Std	
		2080	0.76	466	Std	
Zametací lopata	Čištění nádvíží, silnic, chodníků, atd. Umožňuje také odklizení sněhu.	1525	Kapacita (m³) 0.35	300-405	Std	SR130 / SR160 SR175 / SV185 / SR210 SR175 / SV185 / SR210 / SR240 SR250 SV280 / SV300 / TR270 / TR310 SR240 / SR250 / SV280 / SV300 / TR320 TV380
		1680	0.38	336-435	Std	
		1850	0.43	420-465	Std	
		2080	0.48-0.51	480-490	Std	
Vrták (standardní průtok)	Vrtání děr do země pro telegrafní sloupy, elektrické stožáry, dopravní značky, pilíře kovových rámu, stromy a keře.	760	1.200	20 - 175	Std	Všichni SR175 a větší
		900	1.200	30 - 225	Vysoký	
Rám s hroty Drapák s hroty	Rám s hroty: Běžné operace na farmě. Drapák s hroty: Odklizení balíků a manipulace se siláží. Také vhodné pro průmyslové aplikace.	1525	Kapacita (m³) 0.54-0.85	153-255	Std	SR130 / SR160 SR175 / SV185 / SR210 SR175 / SV185 / SR210 / SR240 / SR250 SV280 / SV300 / TR270 / TR310 SR240 / SR250 / SV280 / SV300 / TR320 TV380
		1680	0.60-0.92	170-302	Std	
		1850	0.55-1.02	221-341	Std	
		2080	0.61-1.00	211-381	Std	
Paletizační vidle	Manipulace s nákladem na paletách.	Délka vidlí				
		1000	Nepoužitelné	126-308	Nepoužitelné	SR210 a nižší SR210 a nižší Všichni
		1100	Nepoužitelné	144-312	Nepoužitelné	
1200	Nepoužitelné	194-320	Nepoužitelné			
Bodce na balíky	Manipulace s válcovitými balíky	980	Nepoužitelné	55	Nepoužitelné	Všichni

# SMYKEM ŘÍZENÉ NAKLADAČE KOMPAKTNÍ PÁSOVÉ NAKLADAČE

# SPECIFIKACE

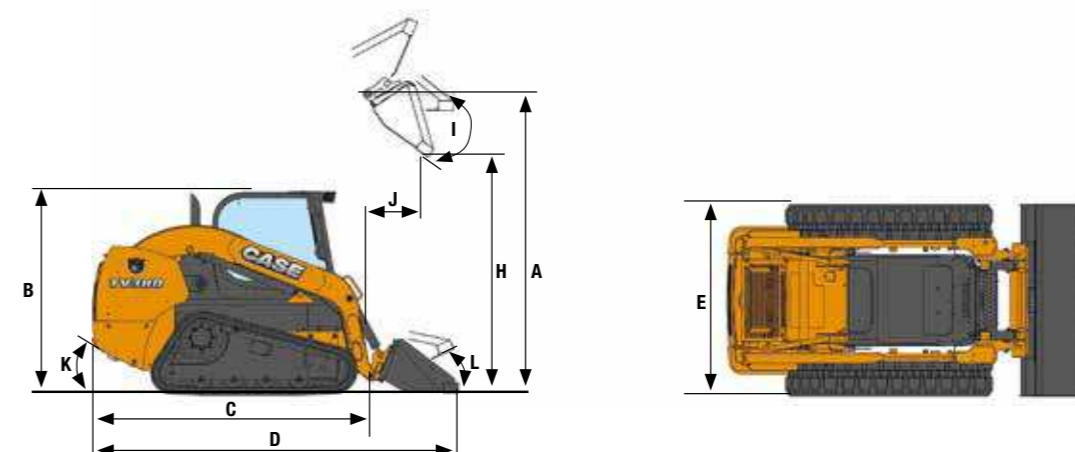


## VŠEOBECNÉ ROZMĚRY

	SR130	SR160	SR175	SV185	SR210	SR240	SR250	SV280	SV300
A - Výška otočného čepu lopaty	2845 mm	2845 mm	3099 mm	3048 mm	3124 mm	3175 mm	3175 mm	3302 mm	3302 mm
B - Výška stroje (vrchní část ROPS)	1919 mm	1919 mm	1974 mm	1974 mm	1998 mm	2002 mm	2002 mm	2002 mm	2002 mm
C - Délka bez příslušenství	2435 mm	2435 mm	2685 mm	2685 mm	2669 mm	2981 mm	2981 mm	2990 mm	2990 mm
D - Délka s lopatou *	3028 mm	3028 mm	3305 mm	3345 mm	3292 mm	3611 mm	3611 mm	3604 mm	3604 mm
E - Celková šířka	1518 mm	1518 mm	1678 mm	1678 mm	1755 mm	1768 mm	1768 mm	1768 mm	1768 mm
F - Rozvor	941 mm	941 mm	1128 mm	1128 mm	1128 mm	1322 mm	1322 mm	1322 mm	1322 mm
G - Světla výška	178 mm	178 mm	178 mm	178 mm	203 mm	203 mm	203 mm	203 mm	203 mm
H - Výšypná výška *	2246 mm	2246 mm	2470 mm	2380 mm	2495 mm	2562 mm	2562 mm	2629 mm	2629 mm
I - Vyklopovací úhel	40°	40°	40°	52°	40°	38°	38°	54°	54°
J - Rozpětí v maximální výšce	469 mm	469 mm	542 mm	783 mm	517 mm	575 mm	575 mm	744 mm	744 mm
K - Úhel sklonu	22°	22°	23°	23°	25°	24°	24°	24°	24°
L - Úhel naklopení lopaty (Lopata na zemi)	26°	26°	32°	35°	31°	31°	31°	35°	35°

## SPECIFIKACE

	SR130	SR160	SR175	SV185	SR210	SR240	SR250	SV280	SV300
<b>VELIKOST RÁMU</b>	Malý rám	Malý rám	Střední rám	Střední rám	Střední rám	Velký rám	Velký rám	Velký rám	Velký rám
<b>ÚROVEŇ EMISÍ</b>	Tier 4i / Stage 3A	Tier 4F / Stage 3B	Tier 4F / Stage 3B	Tier 4F / Stage 3B	Tier 4F / Stage 3B	Tier 4F / Stage 3B	Tier 4i / Stage 3B	Tier 4F / Stage 3B	Tier 4i / Stage 3B
<b>VÝKONNOSTNÍ SPECIFIKACE</b>									
Jmenovitá provozní kapacita 50%	590 kg	725 kg	790 kg	840 kg	905 kg	1088 kg	1135 kg	1270 kg	1360 kg
ROC s protizávažím 50%	635 kg	770 kg	835 kg	885 kg	950 kg	1178 kg	1225 kg	1360 kg	1450 kg
Zatížení lopaty	1179 kg	1455 kg	1588 kg	1678 kg	1814 kg	2177 kg	2268 kg	2540 kg	2722 kg
Trhací síla pístnice zvedání**	13.0 kN	15.0 kN	17.0 kN	15.3 kN	20.3 kN	25.0 kN	25.3 kN	25.0 kN	24.9 kN
Trhací síla pístnice lopaty**	19.0 kN	23.4 kN	32.3 kN	24.7 kN	32.3 kN	39.4 kN	33.3 kN	33.7 kN	33.7 kN
<b>MOTOR</b>									
Výrobce motoru – model	ISM N844L-D (Bez přeplňování)	ISM N844LT-F (Turbo)	ISM N844LTA-DI-F (Turbo)	ISM N844LTA-DI-F (Turbo)	FPT F5H (Turbo)	FPT F5H (Turbo)	FPT F5H (Turbo)	FPT F5H (Turbo)	FPT F5H (Turbo)
Objem	2.2 l	2.2 l	2.2 l	2.2 l	3.4 l	3.4 l	3.4 l	3.4 l	3.4 l
Výkon motoru v koních	49 hp @ 2800 ot/min.	60 hp @ 2800 ot/min.	67 hp @ 2800 ot/min.	60 hp @ 2900 ot/min.	74 hp @ 2500 ot/min.	74 hp @ 2500 ot/min.	90 hp @ 2500 ot/min.	74 hp @ 2500 ot/min.	90 hp @ 2500 ot/min.
Maximální krouticí moment	143 Nm @ 1800 ot/min.	188 Nm @ 1800 ot/min.	208 Nm @ 1800 ot/min.	183 Nm @ 1800 ot/min.	314 Nm @ 1400 ot/min.	314 Nm @ 1400 ot/min.	383 Nm @ 1400 ot/min.	314 Nm @ 1400 ot/min.	383 Nm @ 1400 ot/min.
<b>POJEZDOVÁ RYCHLOST</b>									
Nízký rozsah	12.7 km/h	11.9 km/h	11.9 km/h	11.9 km/h	11.4 km/h	12.4 km/h	11.3 km/h	12.4 km/h	11.3 km/h
Vysoký rozsah (Volitelně)	NA	NA	18.5 km/h	18.5 km/h	16.9 km/h	18.5 km/h	18.5 km/h	18.5 km/h	18.5 km/h
<b>HYDRAULICKÝ SYSTÉM</b>									
Průtok čerpadla	59 l/min	70 l/min	78 l/min	78 l/min	92 l/min	92 l/min	92 l/min	92 l/min	92 l/min
Vysoký průtok (volitelný)	N/A	N/A	116 l/min	116 l/min	126 l/min	143 l/min	143 l/min	143 l/min	143 l/min
Pojistný tlak	210 bar	210 bar	210 bar	210 bar	210 bar	210 bar	210 bar	210 bar	210 bar
<b>HMOTNOSTI</b>									
Provozní hmotnost	2300 kg	2505 kg	2842 kg	2980 kg	3160 kg	3350 kg	3490 kg	3670 kg	3765 kg
Přepravní hmotnost	2160 kg	2370 kg	2705 kg	2840 kg	3025 kg	3200 kg	3340 kg	3475 kg	3610 kg
<b>SERVISNÍ KAPACITA</b>									
Palivová nádrž	60.5 l	60.5 l	73.8 l	73.8 l	73.8 l	96.5 l	96.5 l	96.5 l	96.5 l



## VŠEOBECNÉ ROZMĚRY

	TR270	TR310	TR320	TV380
A - Výška otočného čepu lopaty	3124 mm	3124 mm	3215 mm	3342 mm
B - Výška stroje (vrchní část ROPS)	1998 mm	1998 mm	2043 mm	2043 mm
C - Délka bez příslušenství	2669 mm	2669 mm	2981 mm	2990 mm
D - Délka s lopatou *	3292 mm	3292 mm	3611 mm	3604 mm
E - Celková šířka	1676 mm	1888 mm	1930 mm	1930 mm
F - Rozvor	Nepoužitelné	Nepoužitelné	Nepoužitelné	Nepoužitelné
G - Světla výška	203 mm	203 mm	243 mm	243 mm
H - Výšypná výška *	2495 mm	2495 mm	2602 mm	2669 mm
I - Vyklopovací úhel	40°	40°	38°	54°
J - Rozpětí v maximální výšce	568 mm	568 mm	548 mm	798 mm
K - Úhel sklonu	32°	32°	32°	32°
L - Úhel naklopení lopaty (Lopata na zemi)	31°	31°	30°	34°

## SPECIFIKACE

	TR270	TR310	TR320	TV380
<b>VELIKOST RÁMU</b>	Střední rám	Střední rám	Velký rám	Velký rám
<b>ÚROVEŇ EMISÍ</b>	Tier 4F / Stage 3B	Tier 4F / Stage 3B	Tier 4i / Stage 3B	Tier 4i / Stage 3B
<b>VÝKONNOSTNÍ SPECIFIKACE</b>				
Jmenovitá provozní kapacita 50%	50%: 1225 35%: 860	50%: 1406 35%: 984	50%: 1451 35%: 1018	50%: 1723 35%: 1209
ROC s protizávažím 50%	50%: 1280 35%: 915	50%: 1461 35%: 1039	50%: 1676 35%: 1203	50%: 1948 35%: 1394
Zatížení lopaty	2450 kg	2810 kg	2902 kg	3447 kg
Trhací síla pístnice zvedání**	278 kN	290 kN	345 kN	268 kN
Trhací síla pístnice lopaty**	323 kN	386 kN	387 kN	334 kN
<b>MOTOR</b>				
Výrobce motoru – model	FPT F5H (Turbo)	FPT F5H (Turbo)	FPT F5H (Turbo)	FPT F5H (Turbo)
Objem	34 l	34 l	34 l	34 l
Výkon motoru v koních	74 hp @ 2500 ot/min.	74 hp @ 2500 ot/min.	90 hp @ 2500 ot/min.	90 hp @ 2500 ot/min.
Maximální krouticí moment	314 Nm @ 1400 ot/min.	314 Nm @ 1400 ot/min.	383 Nm @ 1400 ot/min.	383 Nm @ 1400 ot/min.
<b>POJEZDOVÁ RYCHLOST</b>				
Nízký rozsah	8.2 km/h	8.2 km/h	8.2 km/h	8.2 km/h
Vysoký rozsah (Volitelně)	12.2 km/h	12.2 km/h	12.2 km/h	12.2 km/h
<b>HYDRAULICKÝ SYSTÉM</b>				
Průtok čerpadla	92 l/min	92 l/min	92 l/min	92 l/min
Vysoký průtok (volitelný)	123 l/min	123 l/min	143 l/min	143 l/min
Pojistný tlak	210 bar	210 bar	210 bar	210 bar
<b>HMOTNOSTI</b>				
Provozní hmotnost	3750 kg	4027 kg	4355 kg	4625 kg
Přepravní hmotnost	3615 kg	3891 kg	4200 kg	4475 kg
<b>SERVISNÍ KAPACITA</b>				
Palivová nádrž	738 l	738 l	965 l	965 l

www.casece.com  
**EXPERTS FOR THE REAL WORLD**  
**SINCE 1842**

**CASE**  
CONSTRUCTION



Form No. 20086GB - Printed in Italy - MediaCross Firenze - 10/15

**CASE CONSTRUCTION EQUIPMENT  
KONTAKTNÍ INFORMACE**

**CNH INDUSTRIAL - UK**  
First Floor, Barclay Court 2,  
Heavens Walk,  
Doncaster - DN4 5HZ  
UNITED KINGDOM  
Tel: 800 2273 7373

**CNH INDUSTRIAL ITALIA SPA**  
Strada di Settimo, 323  
10099 San Mauro Torinese (TO)  
ITALIA  
Tel: 800 2273 7373

**CNH INDUSTRIAL  
DEUTSCHLAND GMBH**  
Case Baumaschinen  
Benzstr. 1-3 - D-74076 Heilbronn  
DEUTSCHLAND  
Tel: 800 2273 7373

**CNH INDUSTRIAL  
MAQUINARIA SPAIN, S.A.**  
Avda. José Gárate, 11  
28823 Coslada (Madrid)  
ESPAÑA  
Tel: 800 2273 7373

**CNH INDUSTRIAL FRANCE, S.A.**  
16-18 Rue des Rochettes  
91150 Morigny-Champigny  
FRANCE  
Tel: 800 2273 7373

Poznámka: Standardní a volitelné zařízení se může u individuálních modelů lišit v závislosti na zemi, ve které je zařízení používáno. Ilustrační zobrazení mohou znázorňovat nebo nemusí znázorňovat standardní zařízení – konzultujte s Vaším dealerem Case. Dále si CNH Industrial vyhrazuje právo na změny provedení nebo specifikací bez povinnosti provádět tyto změny i na již dříve prodaných strojích.

V souladu s normou 2006/42/EC

**CASE** Customer Assistance  
00800-2273-7373

Hovory z pevné linky jsou bezplatné.  
U Vašeho mobilního operátora si předem ověřte,  
zda je služba zpoplatněná.