



# 950H

Radlader



---

**Cat® Dieselmotor C7 mit ACERT™-Konzept**

**Nennleistung (ISO 9249) bei 1800/min 147 kW/200 PS**

---

**Schaufelinhalt 2,7 bis 4,0 m<sup>3</sup>**

**Einsatzgewicht 18 400 bis 19 500 kg**

# Radlader 950H

Die Serie H als neuer Produktivitäts-Maßstab für die Radladerklasse von 14 bis 30 t.

## Zuverlässigkeit und Haltbarkeit

- Bewährte Komponenten und Technologien
- ACERT-Konzept für schadstoffarmen Betrieb ohne Einbußen bei Effizienz und Lebensdauer
- HD-Bauteile mit beeindruckender Standfestigkeit unter schwersten Einsatzbedingungen
- Robuste Gesamtkonstruktion

**Seite 4**

## Produktivität und Vielseitigkeit

- Lastgeregelte Load-Sensing-Arbeitshydraulik für kürzere Taktzeiten
- Konstantleistung des Dieselmotors über den gesamten Betriebsdrehzahlbereich
- Schaufelfüllautomatik AutoDig für schnelleres Laden
- Sondermaschinen für spezielle Anwendungen
- Umfangreiches Cat® Arbeitsgeräte-Lieferprogramm

**Seite 6**

*Beeindruckendes Leistungsvermögen in schwersten Einsätzen.  
Fahrerkabine mit vorbildlichem Komfort und beispielhafter  
Ergonomie. Wegweisende Elektronik- und Hydrauliksysteme.  
Gesteigerte Produktivität bei reduzierten Vorhalte- und  
Betriebskosten.*



---

## Fahrerkomfort

- Sicheres und bequemes Ein-/Aussteigen
- Mustergültige Sichtverhältnisse
- Komfortabler Kabinen-Innenraum mit Schallisolation und Vibrationsdämpfung
- Zwei verschiedene Lenksysteme und Hydrauliksteuerungen zur Auswahl

**Seite 8**

---

## Servicefreundlichkeit

- Elektrik- und Hydraulik-Servicezentren für leichtere Wartung
- Müheloser Zugriff auf alle Wartungsstellen
- Elektronisches Überwachungssystem zur frühzeitigen Meldung von Funktionsfehlern

**Seite 10**

---

## Vorhalte- und Betriebskosten

- Herausragende Kraftstoffausnutzung und Energiebilanz
- Minimaler Wartungsaufwand
- Elektronisches Überwachungssystem zur Vermeidung von kostspieligen Folgeschäden
- Flächendeckendes Cat Händlernetz

**Seite 12**



# Zuverlässigkeit und Haltbarkeit

*Robuste Gesamtkonstruktion mit praxiserprobten Komponenten.*

- Bewährte Bauteile und Technologien
- Elektronisches Überwachungssystem zur permanenten Kontrolle aller wichtigen Maschinenkomponenten
- ACERT-Konzept für schadstoffarmen Betrieb ohne Einbußen bei Effizienz und Lebensdauer
- HD-Bauteile mit maximaler Standfestigkeit unter schwersten Einsatzbedingungen

**Zuverlässigkeit.** Viele Komponenten, die sich in den Vorgängermaschinen bestens bewährt haben, wurden in die Serie H übernommen und tragen maßgeblich zur ausgeprägten Zuverlässigkeit der neuen Radlader bei:

- Vorder- und Hinterwagen
- Achsen
- Planeten-Lastschaltgetriebe
- Integralbremssystem
- Kühlsystem mit außerhalb des Motorraums angeordnetem Wasserkühler
- Fahrerkabine

**Dieselmotor.** Im Cat Dieselmotor C7 mit ACERT-Konzept bewirken sowohl praxiserprobte Systeme als auch neue Technologien eine bessere Kraftstoffverbrennung, sodass eine drastische Schadstoffminderung erzielt wird, ohne die bisherige Leistungsfähigkeit, Effizienz und Haltbarkeit des Motors zu beeinträchtigen. Die Grenzwerte der EU-Stufe IIIA werden unterschritten. Beim C7 handelt es sich um einen elektronisch gesteuerten Sechszylindermotor mit 7,2 Liter Hubraum und hydro-elektronischem Einspritzsystem (HEUI). Die Kombination aus Turbolader mit Titanturbinenrad und Ladedruckregler sowie luftgekühltem Ladeluftkühler ermöglicht eine hohe Konstantleistung innerhalb eines breiten Drehzahlbandes.

**Steuergerät.** Mithilfe diverser Sensoren an Dieselmotor und Maschine übernimmt das elektronische Steuergerät ADEM A4 die permanente und optimale Anpassung der Leistungsabgabe an ständig wechselnde Lastzustände.



**Einspritzsystem.** Das hydraulisch betätigte, elektronisch gesteuerte Hochdruck-Direkteinspritzsystem HEUI (Hydraulically Actuated, Electronically Controlled Unit Injection) hat sich bereits in vielen Cat Motoren quer durch das Bauprogramm hervorragend bewährt.

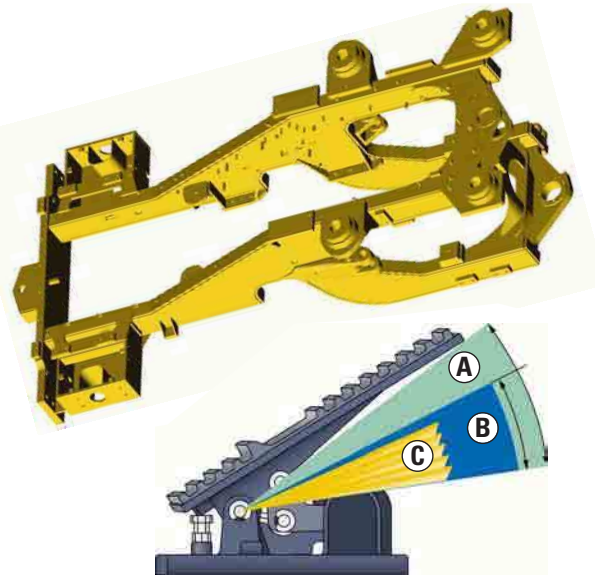
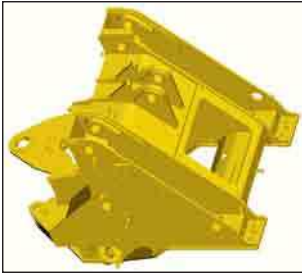
**Motorblock/Kolben.** Ein besonderes Merkmal des Graugussblocks sind die gegenüber früheren Versionen dicker ausgeführten Wände, sodass u.a. eine höhere Steifigkeit und Laufruhe erzielt wurde. Die einteiligen Stahlkolben werden in nassen, auswechselbaren Stahlguss-Zylinderlaufbuchsen geführt und sind über geschmiedete Pleuelstangen mit der Kurbelwelle verbunden.

**Planeten-Lastschaltgetriebe.** Wie in den Vorgängermaschinen kommt auch beim 950H wieder ein HD-Planeten-Lastschaltgetriebe zur Anwendung. Diese aufwändige, aber extrem langlebige Getriebebauart wird in allen größeren Cat Radladern bis hinauf zum 994F installiert.

Das Getriebe besteht aus Heavy-Duty-Komponenten, sodass es schwerste Dauerbelastungen mühelos verkraftet. Aus der integrierten Elektroniksteuerung resultiert ein deutliches Produktivitäts- und Haltbarkeitsplus.

**Drehzahlablenkung.** Beim Umschalten der Fahrtrichtung erfolgt ein automatisches Absenken der Motordrehzahl, um den Fahrerkomfort zu erhöhen und gleichzeitig die Maschinenbeanspruchung zu minimieren.

**Caterpillar Komponenten.** Sämtliche in Cat Radladern verbaute Komponenten entsprechen hinsichtlich Konstruktion und Fertigung den strengen Caterpillar Qualitätsstandards, damit auch im rauen Baustellen-Alltag die maximal mögliche Leistungsfähigkeit der Maschine sichergestellt ist. Typische Beispiele: ummantelte Stromkabel mit hochwertigen staub- und spritzwassergeschützten Deutsch-Steckverbindern, flexible und abriebfeste Cat XT-Hochdruck-Hydraulikschläuche mit leckölfreien Cat O-Ring-Schlaucharmaturen.



**Überwachungssystem.** Alle wichtigen Maschinenfunktionen werden ständig vom elektronischen Überwachungssystem CMS (Caterpillar Monitoring System) kontrolliert. Falls erforderlich, drosselt CMS automatisch die Motorleistung, um durch Funktions- oder Wartungsfehler verursachte Folgeschäden weitgehend zu vermeiden. Bei den gravierenden Störungen werden die jeweilige Kontrollleuchte und ggf. ein Warnsignal aktiviert:

- Kühlmittelübertemperatur
- Ladeluftübertemperatur
- Motoröldruck
- Kraftstoffüberdruck
- Kraftstoffdruckmangel
- Überdrehzahl

**Achsen.** Vorder- und Hinterachse mit innenliegenden Planetengetrieben und Mehrscheibenbremsen werden von Caterpillar selbst gefertigt und sind konstruktiv auf schwerste Einsatzbedingungen ausgelegt. Während die vordere Achse fest mit dem Hauptrahmen verschraubt ist, kann die Hinterachse um  $\pm 13^\circ$  pendeln. Aus dieser Kombination von Starr- und Pendelachse resultieren hervorragende Standsicherheit und exzellente Geländegängigkeit.

**Integralbremse.** Das exklusive Cat Integralbremssystem IBS (Integrated Braking System) senkt die Achsöltemperaturen und bewirkt eine ruckarme Getriebeneutralisierung. IBS sorgt vornehmlich bei Load-and-Carry-Einsätzen mit längeren Fahr- und Gefällestrecken für optimale Standzeiten der Achsen und Bremsen.

- A** Kickdown-Funktion
- B** Bremsenaktivierung
- C** Getriebeneutralisierung (selbstoptimierend)

**Hauptrahmen.** Ein stabiles Knickgelenk verbindet Vorder- und Hinterwagen des 950H. Die Schweißungen der Hauptrahmen werden von Robotern erledigt, sodass bei allen Nähten eine gleichbleibend hohe Qualität und Einbrandtiefe sichergestellt ist.

**Hinterwagen.** Der Hinterwagen ist in aufwändiger Kastenprofil-Bauweise ausgeführt, die sich durch unübertroffene Verwindungssteifigkeit und Dauerfestigkeit auszeichnet. Dadurch bildet der Rahmen eine solide Basis zur Aufnahme von Dieselmotor, Getriebe, Achsen, Überrollschutzaufbau usw.

**Knickgelenk.** Die stark gespreizte Konstruktionsform des Knickgelenks reduziert nicht nur die Lagerbelastung, sondern schafft auch viel Platz für Servicearbeiten. Obere und untere Doppelkegelrollenlager nehmen die vertikalen und horizontalen Kräfte auf und verteilen sie auf eine große Kontaktfläche.

**Vorderwagen.** Auf dem robusten Vorderwagen befindet sich die bewährte Cat-typische Vierplatten-Hubrahmenkonsole mit beidseitiger Lagerung der oberen Drehgelenke. Dank dieser Bauweise werden die beim Laden auftretenden hohen Beanspruchungen problemlos verkraftet.

**Z-Kinematik.** Die Hubeinrichtung weist eine Z-Kinematik auf, die besonders hohe Ausbrechkräfte entwickelt und einen großen Rückkippwinkel der Schaufel ermöglicht, um den Materialüberlauf zu minimieren. Außerdem bietet die Z-Kinematik Gewichtsvorteile gegenüber anderen Konzepten, sodass sich die Nutzlast merklich steigert. Darüber hinaus erleichtert die große Ausschütthöhe das Beladen von LKWs mit hohen Bordwänden. Die elektronischen Hub- und Kippkreisausschalter kann der Fahrer von der Kabine aus nach Bedarf programmieren.

## Produktivität und Vielseitigkeit

*Moderne Elektronik- und Hydrauliksysteme ermöglichen einen produktiven und vielseitigen Maschineneinsatz.*



- Starke Load-Sensing-Arbeitshydraulik für großes Hubvermögen
- Elektrohydraulische Vorsteuerung für schnelle Ladespiele
- Konstante Motorleistung im gesamten Betriebsdrehzahlbereich
- Große Arbeitsgeräteaushwahl für unterschiedlichste Einsätze

**Load-Sensing-Arbeitshydraulik.** Das lastgeregelte Hydrauliksystem mit Axialkolben-Verstellpumpe passt den Förderstrom exakt an den momentanen Bedarf an, sodass eine hervorragende Energiebilanz erzielt wird, die sich u.a. in einem reduzierten Kraftstoffverbrauch auswirkt.

Neue Proportionalsteuerventile mit Druckwaagen erlauben eine verhältnismäßige Durchflussverteilung, verbessern die Feinststeuerung und ermöglichen die simultane Aktivierung von zwei Funktionen, um die Produktivität zu maximieren.

Routinierten Radladerfahrern bleibt nicht verborgen, dass die Bedienung der Hydraulik leichter geworden ist und die Maschine mit größerer Zug- und Hubkraft zu Werke geht.

**Elektrohydraulische Vorsteuerung.** Zur Ansteuerung der Hydraulikfunktionen wird ein elektrohydraulisches System verwendet. Weil die Steuerhebel nur noch elektrische Signale erzeugen, lassen sie sich sehr klein ausführen und mit minimalem Kraftaufwand betätigen. In der Steuerhebelkonsole befindet sich ein praktischer Fahrtrichtungsschalter.



Mit den serienmäßigen Ausschaltern für die Hub- und Kippkreise steht dem Fahrer eine flexible Programmierung zur Verfügung. Die Bedienung ist sehr einfach: Hubrahmen bzw. Arbeitsgerät in die gewünschte Ausschaltstellung bewegen und den Wippschalter in der Kabine drücken.

**Konstantleistung.** Das elektronische Steuergerät mit Kennfeldtechnik bewirkt, dass der Cat Dieselmotor C7 innerhalb eines breiten Drehzahlbereichs eine konstante Leistung abgibt. Das Bemerkenswerte daran ist jedoch, dass es sich dabei nicht – wie bei vielen anderen Motorfabrikaten üblich – um die Brutto-, sondern um die Nennleistung handelt. Daher werden wechselnde parasitäre Lasten, die zum Beispiel durch den temperaturgesteuerten Lüfter auftreten, vollständig kompensiert.

**Kühlsystem.** Eine Besonderheit des 950H besteht darin, dass der Wasserkühler in einem eigenen Raum untergebracht ist, der mittels einer Kunststoff-Schottwand vom Motorraum abgetrennt wird. Der hydrostatisch angetriebene Lüfter mit temperaturgesteuerter Drehzahl saugt die Kühlluft im Heckbereich der Maschine an. Nach dem Durchströmen des Kühlers gelangt die Luft an den seitlichen und oberen Auslässen wieder ins Freie. Vorteile dieses "umgekehrten" Kühlsystems: optimale Wärmeableitung, reduzierter Kraftstoffverbrauch, geringere Kühlerverstopfung und niedrigerer Schallpegel in der Fahrerkabine.

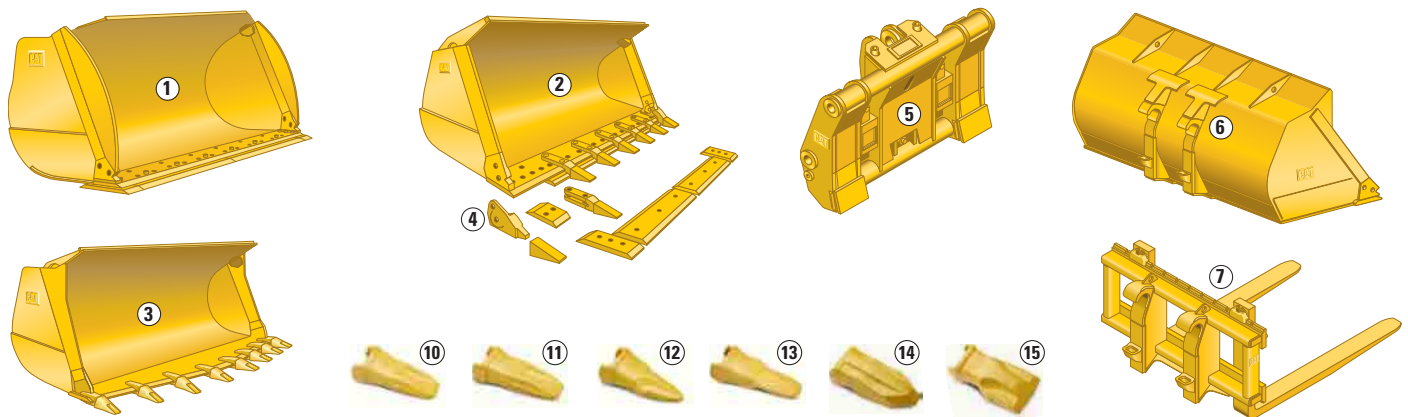


**Planeten-Lastschaltgetriebe.** Das elektronisch gesteuerte Caterpillar Planeten-Lastschaltgetriebe kann sowohl manuell als auch automatisch geschaltet werden. Aufgrund der äußerst robusten Konstruktion sind Gang- und Richtungswechsel unter voller Last möglich, sodass sich die Arbeitstakte beträchtlich verkürzen.

**Variable Getriebeautomatik.** Dank der elektronischen, variablen Getriebeautomatik VSC (Variable Shift Control) kann sich der Fahrer für verbrauchs- oder leistungsoptimierte Schaltpunkte entscheiden bzw. eine Anpassung an seine persönliche Arbeitstechnik vornehmen.

**Schwingungsdämpfung (optional).** Die hydraulische Schwingungsdämpfung minimiert die für Radlader typischen Nickschwingungen. So fährt die Maschine nicht nur wesentlich sicherer, sondern zugleich werden schädliches Reifenwalken und Materialüberlauf deutlich reduziert.

**Schaufelfüllautomatik AutoDig (optional).** Bei der Rückverladung von Mineralgemischen und Zuschlagstoffen ermöglicht AutoDig ein automatisches Füllen der Ladeschaufel mit maximaler Nutzlast.



**1 Erdbauschaufeln** – Mit ihrem flachen Boden eignen sich diese Schaufeln, die in mehreren Größen und wahlweise auch mit Abziehkante erhältlich sind (siehe Bild 6), ideal für Umschlag und Rückverladung von rolligem Material. Diverse Schneidwerkzeugvarianten sorgen für hohe Füllungsgrade und kurze Arbeitstaktzeiten. Alle Schaufelgrößen besitzen Verschleißplatten an beiden Seiten und unter dem Boden sowie ein integriertes Überlaufblech. Erdbauschaufeln passen an 950H mit Standard-Hubrahmen.

**2 Universalschaufeln** – Infolge der aufwändigen, verwindungssteifen Schalenbauweise sind diese unverwüstlichen Schaufeln für stärkste Beanspruchungen beim Laden aus der Wand oder beim schweren Erdaushub geeignet. Die Aufhängungen fungieren als Bestandteil des Schaufelaufbaus, denn sie verlaufen unter dem Schaufelboden bis zum Schneidmesser und bilden dadurch stabile Kastenprofile, die höchste Widerstandsfähigkeit gegen Torsions- und Stoßbelastungen bieten. Sämtliche Schaufelgrößen sind mit Eckenschutzsystem und integriertem Überlaufblech versehen, damit sich kein Ladegut auf dem Gestänge ansammelt. Austauschbare, angeschweißte und durchgehärtete Verschleißplatten schützen den hinteren Bodenbereich. Die Seitenwangen sind in der unteren Hälfte durch Verschleißplatten verstärkt.

**3 Felsschaufeln** – Dieser Schaufeltyp ist von Grund auf für schwerste Felseinsätze konzipiert und das trapezförmige Schneidmesser verbessert das Eindringvermögen in solchen Anwendungen. Als Schneidwerkzeuge lassen sich Unterschraubmesser oder zweiseitenkelige Anschweiß-Zahnhalter mit Zahnspitzen der neuen Serie K anbauen. Wahlweise können Standard- oder HD-Unterschraubsegmente zwischen den Zahnhaltern installiert werden.

**4 Eckenschutzsystem** – Das Cat Eckenschutzsystem bietet nicht nur bestmöglichen Schutz für die Ladeschaufel, sondern auch eine große Einsatzflexibilität, weil sich die Zähne bei Bedarf durch ein Unterschraubmesser ersetzen lassen.

**5 Schnellwechsler** – Der hydraulisch betätigte Cat Schnellwechsler mit vertikaler Keilverriegelung wurde speziell für Radlader konstruiert und steigert die Vielseitigkeit des 950H erheblich, denn man kann die Arbeitsgeräte rasch gegeneinander austauschen. Besondere Merkmale des Schnellwechslers:

- Minimale Reduzierung der Ausbrechkraft
- Automatischer Verschleißausgleich
- Robuste Bauweise

**6 Schnellwechselführung** – Viele Schaufeln aus dem Caterpillar Lieferprogramm sind wahlweise mit SW-Aufhängung anstelle der Bolzenaufhängung erhältlich (im Bild die Erdbauschaufel mit Abziehkante).

**7 Palettengabeln** – In unterschiedlichen Größen gefertigte Palettengabeln eignen sich ideal zum Umschlagen von palettiertem Stückgut.

**Hochkippschaufeln.** Ein spezieller Schaufeltyp zum Beladen von LKWs mit hohen Bordwänden, zum Beschicken von Aufgabetrichern in Müllumladestationen oder zum Rückverladen von Düngemitteln, Kohle und Getreide. Der Betrieb von Hochkippschaufeln erfordert einen zusätzlichen Hydraulikkreis.

**Zahnspitzenauswahl.** Das neue Caterpillar Zahnsystem der Serie K™ bietet festeren Sitz, schnelleres Auswechseln und hervorragende Eindringung. Folgende Zahnspitzen-typen sind lieferbar:

- 10** Lange Zahnspitze
- 11** Lange HD-Zahnspitze
- 12** Scharfe Zahnspitze
- 13** Scharfe Plus-Zahnspitze
- 14** Scharfe HD-Zahnspitze
- 15** Breite HD-Zahnspitze

Ihr Cat Händler informiert Sie ausführlich über das umfangreiche Arbeitsgeräte- und Schneidwerkzeugprogramm.

## Fahrerkomfort

*Vorbildliche Ergonomie und leichte Bedienbarkeit für ermüdungsarmes, produktives Arbeiten.*

- Komfortable Kabinenausstattung
- Mustergültige Sichtverhältnisse
- Leichtes und sicheres Ein-/Aussteigen
- Weitgehende Schallisolation und Vibrationsdämpfung
- Zwei Lenksysteme zur Auswahl

**Fahrerkabine.** Der 950H bietet die derzeit größte und ergonomischste Kabine in seiner Maschinenklasse.

**Fahrersitz.** Zur Standardausrüstung gehört ein luftgefederter Cat Sitz der Serie C-500 mit Lendenwirbelstütze und Sechsweg-Verstellung, die eine individuelle Anpassung an unterschiedlichste Körpergrößen gestattet. Die rechte Armlehne lässt sich zusammen mit der integrierten Steuerhebelkonsole verstellen. Auf Wunsch ist eine Sitzheizung lieferbar.

**Vibrationsdämpfung.** Bereits in die Grundkonstruktion der Maschine sind zahlreiche Maßnahmen eingeflossen, mit denen eine deutliche Reduzierung der auf den Fahrer einwirkenden Vibrationen und Stöße erzielt wird. Einige typische Beispiele:

- Pendelnd aufgehängte Hinterachse (folgt den Bodenkonturen und stabilisiert die Position der Kabine)
- Gummigelagerte Kabine (ISO-Mounts tilgen Fahrstöße)
- Endausschalter im Knickgelenk (verhindern Berührungen zwischen Vorder- und Hinterwagen bei vollem Lenkeinschlag)
- Hydraulikzylinder mit Endlagendämpfung (bremst die Bewegungen des Arbeitsgeräts weich ab)
- Hydraulische Schwingungsdämpfung (minimiert die Nickschwingungen beim Materialtransport)
- Elektronisch gesteuerte Hub- und Kippkreis-Ausschalter (vermeiden abrupte Stopps der Kolbenstangen)
- Sitzintegrierte Steuerhebelkonsole (die Luftfederung dämpft die vom Kabinenboden ausgehenden vertikalen Stöße)



**Lenksysteme.** Der 950H wird mit zwei verschiedenen vollhydraulischen Load-Sensing-Lenksystemen angeboten: Normallenkung und Direktlenkung.

**Normallenkung.** Griffiger Lenkradkranz, praktischer Lenkradknopf und verstellbare Lenksäule erleichtern dem Fahrer die Arbeit. Dank der Lastregelung wird die Lenkpumpe auf Minimumförderung gestellt, wenn der Fahrer das Lenkrad nicht betätigt. Folglich steht mehr Leistung für Fahrantrieb und Arbeitshydraulik zur Verfügung.

**Direktlenkung.** Äußerliches Merkmal der Direktlenkung ist das Halblenkrad mit integrierter Getriebebeschriftung. Dieses System benötigt kein normales Lenkrad mehr, weil der Drehwinkel nur  $\pm 70^\circ$  beträgt und damit dem Lenkwinkel der Maschine entspricht. Daher entfällt bei der Direktlenkung das körperlich anstrengende Lenkradkurbeln.



Dreistellungsschalter und Schaltwippe ermöglichen im manuellen Schaltmodus das spielend leichte Wechseln der Fahrtrichtungen und Gänge ohne die Hand vom Lenkrad zu nehmen. Die bedarfsstromgesteuerte Axialkolben-Lenkpumpe passt den Förderstrom permanent an die momentane Betriebs-situation an. Dank der kipp- und teleskopierbaren Lenksäule findet jeder Fahrer eine entspannte Sitzposition.





**Schalttafel.** Die übersichtlich gestaltete Schalttafel ist in der oberen rechten Kabinenecke an der Säule des integrierten Überrollschutzaufbaus befestigt – ein idealer Platz, denn alle Bedienelemente befinden sich in unmittelbarer Reichweite des Fahrers und zugleich wird eine Sichtbehinderung vermieden.

**Schauffelfüllautomatik AutoDig (optional).** Hauptsächlich bei der Rückverladung von Mineralgemischen und Zuschlagstoffen übernimmt AutoDig das Füllen der Schaufel, sodass sich der Fahrer auf das Manövrieren der Maschine konzentrieren kann.

**Sichtverhältnisse.** Von seinem Sitz aus bietet sich dem 950H-Fahrer ein unversperrter Rundumblick auf die gesamte Maschinenumgebung. Das bis zum Kabinenboden heruntergezogene Frontfenster ist mit verzerrungsfreien Flachglasscheiben ausgerüstet und schafft optimale Sicht auf das Arbeitsgerät. Ablaufrinnen sorgen dafür, dass Regenwasser nicht vom Kabinendach auf die Fenster tropft. Zudem ragt das Dach nach allen Seiten über die Kabine hinaus, um Blendung zu vermeiden.

**Rückraumüberwachung.** Mit dem optionalen Kamera-Monitor-System kann der rückwärtige Maschinenbereich vollständig eingesehen werden.

**Beleuchtung.** Als Sonderausrüstung sind verschiedene Beleuchtungspakete lieferbar, unter anderem auch lichtstarke Xenon-Arbeitsscheinwerfer und eine Rundum-Kennleuchte.

**Frontrittstufen.** Um das Reinigen der Frontscheibe zu erleichtern, ist ein Trittsufenatz erhältlich, zu dem auch zusätzliche Griffstangen und ein anklappbarer Außenrückspiegel gehören.

**Ein-/Aussteigen.** Die linke Leiter ist um 5° nach außen geneigt, um das Auf- und Absteigen sicherer und leichter zu machen. Front und Heck der Maschine sind über breite Plattformen gefahrlos zu erreichen. Die linke Tür lässt sich um 180° Grad öffnen und direkt an der Kabinenwand arretieren. Dagegen kann die rechte Tür zum Belüften um 10° und nach Herausziehen eines Sicherungsbolzens als Notausstieg vollständig geöffnet werden, um die Maschine über die rechte Leiter sicher zu verlassen.

## Servicefreundlichkeit

*Vereinfachte Wartungsarbeiten verringern den Zeitaufwand und senken die Kosten.*



- Gruppenweise angeordnete Wartungsstellen und leicht ablesbare Schaugläser
- Müheloser Zugang zum Motorraum
- Kühlersiebgritter, Hydraulikölkühler und Kältemittelkondensator zum Reinigen ausschwenkbar
- Elektronisches Überwachungssystem zur ständigen Kontrolle wichtiger Maschinenfunktionen

### Elektrik-Servicezentrum.

Starterbatterien, Relais-tafel mit Motorstoppschalter und optionaler Werkzeugkasten befinden sich bestens erreichbar unter der linken Zugangs-plattform. Motorhauben-Kippschalter, Batterie-hauptschalter und als Sonder-ausrüstung erhältlicher Fremdstart-an-schluss sind gut zugänglich in einem separaten Kasten untergebracht.

**Fernmessanschlüsse.** Hinter einer Klappe befinden sich die Messanschlüsse für Brems-, Lenk- und Arbeitshydraulikdrücke.

**Zentralschmieranlage.** Bei Ausrüstung mit Zentralschmierung wird automatisch die erforderliche Fettmenge in den richtigen Intervallen zu den Schmierstellen gepumpt. Gravierende Vorteile: wesentlich niedrigere Schmierkosten, geringerer Reparatur-aufwand, größere Sicherheit und erhöhter Umweltschutz.



**Hydraulik-Servicezentrum.** Getriebeöl- und HydraulikölfILTER wurden in einem Hydraulik-Servicezentrum hinter der ausklappbaren rechten Leiter zusammengefasst. Von dieser Stelle aus kann auch der Hydrauliköltank entleert werden. Die empfohlenen Filterwechselinter- valle:

- HydraulikölfILTER alle 500 Stunden
- GetriebeölfILTER alle 1000 Stunden

**Schmiernippel.** Alle Schmiernippel sind auf der rechten Maschinenseite in zwei vom Boden aus erreichbaren Gruppen platziert worden, sodass sich wichtige Schmierstellen bequem mit Fett versorgen lassen.

**Ölproben-Zapfventile.** Dieselmotor, Getriebe und Hydraulik sind mit Zapfventilen zur sauberen Entnahme von Ölproben für die Zeppelin-Öldiagnose Z.O.D. ausgerüstet. Z.O.D. ermöglicht die Früherkennung von Schäden und Optimierung der Ölwechselintervalle.

**Schaugläser.** Geschützt eingebaute, aber trotzdem leicht ablesbare Schaugläser gestatten eine schnelle Kontrolle der Getriebeöl-, Hydrauliköl- und Kühlmittelfüllstände.

**Verschleißanzeiger.** Zur Kontrolle der Bremsabnutzung sind Verschleiß- anzeiger in den Achsgehäusen vor- handen, um Reparaturen vorausplanen zu können.



**Motorraumzugang.** Nicht nur die Kontur der Kunststoff-Motorhaube wurde verändert, sondern auch die Ober- und Seitenteile mit zusätzlichen Versteifungsrippen versehen. Beide Maßnahmen verbessern Stabilität und Dauerhaltbarkeit der Haube.

Seitenklappen hinter den Reifen lassen sich hochschwenken und bei Bedarf komplett abnehmen. Die ausschwenkbaren großen StVZO-Kotflügel sind hinten angelenkt und erleichtern dadurch den Zugang zum Motorraum.



Eine elektrohydraulische Kippvorrichtung mit mechanischer Notbetätigung erlaubt ein schnelles Öffnen der Motorhaube, damit Dieselmotor und Nebenaggregate bei Bedarf frei zugänglich sind.

Geschützt hinter Seitenklappen platzierte Messstäbe und Schaugläser ermöglichen ein schnelles Prüfen der Motoröl- und Kühlmittelstände ohne die Motorhaube zu öffnen.



**Kühlsystem.** Ein feinmaschiges, gewelltes Siebgitter vermindert die Verstopfungsgefahr und kann zum Reinigen der Kühlnetze nach links geschwenkt werden.

Kältemittel-Kondensator und Ölkühler sind mit einer 45°-Schwenkvorrichtung ausgerüstet, sodass man den dahinterliegenden Wasserkühler mühelos erreichen und säubern kann. Hinzu kommen seitliche Klappen, die den Zugang zur Vorderseite von Wasserkühler und Ladeluftkühler zusätzlich erleichtern.



**Kraftstoffförderpumpe.** Die elektrische Förderpumpe auf dem Vorfiltergehäuse macht das Anfüllen oder manuelle Entlüften des Kraftstoffsystems überflüssig, sodass während eines Filterwechsels kein Schmutz eindringen kann.

**Ölablassventile.** Dieselmotor, Getriebe und Hydraulik werden ab Werk mit Ölablassventilen ausgerüstet, die saubere und sichere Ölwechsel zulassen. Optional sind auch die Achsen mit solchen Ventilen ausrüstbar.



**Fahrerkabine.** Das Abbauen der Fahrerkabine ist dank Steckverbindern an den Stromkabeln und Schnellverschlusskupplungen an der Klimaanlage ohne jeglichen Kältemittelverlust innerhalb von 45 Minuten zu bewerkstelligen.

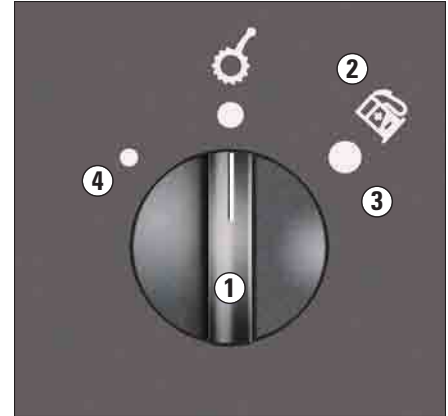
Auch das Reinigen der Kabine wird durch Bodenrinnen und schwellenlose Türöffnungen wesentlich vereinfacht.

**Trittstufensatz.** Mithilfe des optionalen Trittstufensatzes, zu dem auch drei zusätzliche Griffstangen und zwei anklappbare Außenrückspiegel gehören, lässt sich die Frontscheibe über ihre gesamte Breite mühelos säubern.

**Service.** Die bestens geschulten Servicetechniker der Caterpillar Händler verfügen über langjährige Erfahrung im Umgang mit Cat Maschinen und modernen Spezialwerkzeugen, sodass auftretende Probleme in kürzester Zeit behoben werden.

## Vorhalte- und Betriebskosten

Radlader der neuen Serie H ermöglichen einen besonders ökonomischen und produktiven Betrieb.



- Wirtschaftlicher Einsatz durch effiziente Kraftstoffausnutzung
- Schaugläser, Elektrik-/Hydraulik-Servicezentren, leichter Motorzugang, Ölablassventile und wartungsfreie Batterien verringern den Instandhaltungsaufwand
- Elektronische Überwachungssysteme kontrollieren den Maschinenzustand und vermeiden kostspielige Folgeschäden
- Prompte Ersatzteillieferungen (98% innerhalb 24 h) stellen eine hohe Maschinenverfügbarkeit sicher
- Übertreffende Caterpillar Qualität und kompetente Cat Händler mit breitgefächertem Dienstleistungsangebot sorgen für unübertroffene Wertstabilität
- Individuelle Finanzierungspläne der Caterpillar Financial Services erleichtern die Anschaffung von hochwertigen Cat Produkten

**Kraftstoffausnutzung.** Der von manchen Radlader-Herstellern als wichtiges Argument propagierte Kraftstoffverbrauch hat nur dann Aussagekraft, wenn dabei auch die Produktivität der Maschine berücksichtigt wird.

**Kraftstoffausnutzung 950H.** Bei Kundentests des neuen Radladers 950H wurde gegenüber der Vorgängermaschine 950G-II eine deutliche Kraftstoffeinsparung gemessen, die aus den besonderen technischen Merkmalen resultiert:

- ACERT-Konzept
- Leerlaufdrehzahl-Anpassung EIMS (Engine Idle Management System)
- Temperaturgesteuerter Automatiklüfter
- Variable Getriebeautomatik
- Drehmomentwandler mit Leitrad-Freilauf
- Lastgeregeltes Load-Sensing-Hydrauliksystem mit proportionaler Durchflussverteilung

**ACERT-Konzept.** Aus umfangreichen Caterpillar Tests geht hervor, dass Cat Motoren mit ACERT-Konzept eine um 3 bis 5% günstigere Kraftstoffausnutzung bieten als andere aktuelle Technologien. Die höhere Effizienz steht in unmittelbarem Zusammenhang mit der vollkommenen Kraftstoffverbrennung, die durch moderne Elektronik, fortschrittliches Ansaugluft-Management, präzise Hochdruck-Direkteinspritzung und Kennfeldtechnik erzielt wird.

**Leerlaufdrehzahl-Anpassung.** Vier wählbare Betriebsarten der elektronischen Leerlaufdrehzahl-Anpassung EIMS (Engine Idle Management System) reduzieren den Kraftstoffverbrauch in unterschiedlichsten Einsätzen.

**Automatiklüfter.** Kühlmittel-, Getriebeöl-, Hydrauliköl- und Ladelufttemperatur bestimmen die Drehzahl des hydrostatisch angetriebenen Lüfters. Dadurch liegt die mittlere Lüfterdrehzahl deutlich niedriger, sodass sich die Kraftstoffausnutzung spürbar verbessert.

- 1 Variable Getriebesteuerung VSC –** Über einen Drehschalter kann der Fahrer die Schaltpunkte des Getriebes und damit den Kraftstoffverbrauch beeinflussen
- 2 ISO-Symbol für Kraftstoffersparnis**
- 3 Sparmodus** (hauptsächlich für Load-and-Carry-Einsätze und Streckenfahrt)
- 4 Standardmodus** (vorwiegend für LKW-Beladung)

**Leitrad-Freilauf.** Der serienmäßig vorhandene Leitrad-Freilauf verbessert den Wirkungsgrad des Drehmomentwandlers und schafft insbesondere bei Load-and-Carry-Einsätzen ein beträchtliches Kraftstoff-Sparpotenzial.



**Instandhaltung.** Bei sorgfältiger und regelmäßiger Durchführung der empfohlenen Instandhaltungsarbeiten lassen sich die Vorhalte- und Betriebskosten reduzieren. Der 950H bietet optimale technische Voraussetzungen dafür:

- Hydraulik-Servicezentrum
- Elektrik-Servicezentrum
- Leicht ablesbare, geschützt installierte Schaugläser
- Bodennahe Anordnung der Wartungsstellen
- Elektrohydraulisch kippbare Motorhaube



- Ablassventile für einfache und umweltfreundliche Ölwechsel
- Verschleißanzeiger zur schnellen Kontrolle des Bremsenzustandes
- Feinmaschiges, ausschwenkbares Kühlgitter zum Sauberhalten des Kühlnetzes

**Cat Product Link.** Mit dem optionalen Satelliten-Kommunikationssystem Product Link lassen sich Wartungstermine, Maschinenbewegungen und Ereignismeldungen von Einzelmaschinen und Maschinenflotten verfolgen bzw. diagnostizieren.

**Cat Equipment Manager.** Vom Cat Product Link erfasste Daten können per Cat Equipment Manager zu einem Computer übertragen werden, um die Wartung der Maschinen zu optimieren.

**Optimale Problemlösung.** Mit Zeppelin steht Ihnen eine einzigartige Service-Organisation zur Verfügung, die jedes Problem rund um Ihre Baumaschine optimal löst – wo immer Sie sind, was immer Sie tun. Die hervorragend ausgebildeten Zeppelin Servicetechniker beherrschen die Hydraulik ebenso wie die Elektronik, die Baumaschinenmechanik wie die computerunterstützte Systemdiagnose. Auch alle anderen Caterpillar Handels- und Service-Organisationen bieten Ihnen ein ähnliches Leistungsspektrum. Damit steht hinter jedem Cat Gerät eine weltweite Service-Organisation.

**Überall an Ihrer Seite.** Zeppelin verfügt über ein dicht geknüpftes Niederlassungsnetz (siehe Karte letzte Seite) mit bestens ausgerüsteten Werkstätten. Allein in unserer Service- und Ersatzteil-Organis-



sation arbeiten über 1400 Mitarbeiter, davon 800 im Außendienst, jeder davon mit einem gut bestückten Servicefahrzeug mit hochmoderner Diagnosetechnik ausgestattet. Ein Anruf genügt – um alles Weitere kümmern wir uns sofort!

**Notruf rund um die Uhr.** Unter der Telefonnummer 0172 6163272 ist der Zeppelin Service auch nachts oder am Wochenende für dringende Ersatzteilbeschaffung und Reparaturen jederzeit erreichbar. Mit Ihrem Anruf setzen Sie einen kompetenten Zeppelin Servicetechniker in Bewegung, der sich vor Ort um die Koordinierung aller notwendigen Maßnahmen kümmert.



**Zuverlässige und schnelle Ersatzteilversorgung.** Die zahlreichen Cat Depots und das riesige Zeppelin Zentralersatzteillager in Köln sind lückenlos und konsequent vernetzt mit modernster Computertechnik und einer starken Logistik. Das Ergebnis: Binnen 24 Stunden liefern wir 98% aller Cat Ersatzteile direkt an den Einsatzort.

**Zeppelin Serviceverträge.** Mit einem Servicepaket von Zeppelin geben Sie die Instandhaltung Ihrer Maschine oder Ihres Fuhrparks in beste Hände und behalten die Kosten zuverlässig im Griff. Folgende Vertragsarten stehen zur Auswahl:

- Inspektionsvertrag für regelmäßige Maschinenwartung zum Festpreis
- Full-Service-Kraftstrang für regelmäßige Maschinenwartung und Reparaturen am Antriebsstrang der Maschine zum Festpreis
- Full-Service-Classic für regelmäßige Maschinenwartung und Reparaturen der Maschine zum Festpreis

Jeder Servicevertrag kann mit weiteren Bausteinen optimal an jede Betriebsanforderung angepasst werden.

**Öldiagnosen im eigenen Labor.** Die regelmäßige Zeppelin Öldiagnose für Motor, Achsen, Getriebe, Hydraulik und Kühlsystem aus unserem eigenen Labor liefert wertvolle Informationen über Zustand und Betrieb Ihrer Maschine. So verhindern Sie Ausfälle und können sogar Ölwechsel-Intervalle verlängern. Ihre Maschinen arbeiten besser, leben länger und sind somit insgesamt wirtschaftlicher.

**Kosten sparen mit Austauschteilen.** Cat Austauschteile – eine sichere und günstige Alternative zum Cat Originalteil. Für viele Cat Geräte gibt es ein umfangreiches Austauschprogramm mit Neuteil-Garantie.

**Ersatzgerät bei Ausfall und Reparaturen.** In über 120 Mietstationen bundesweit hält MVS Zeppelin über 40 000 Mietartikel für Bau und Industrie für Sie bereit – natürlich auch ein gleichwertiges Ersatzgerät für Ihre Baumaschine bei längeren Reparaturen oder Ausfällen. Reservierung per Telefon 01805 8888 ( 0,14 EUR/min) oder über [www.mvs-zeppelin.de](http://www.mvs-zeppelin.de).

## Dieselmotor

Cat C7 mit ACERT-Konzept

Nennleistung bei 1800/min

ISO 9249 147 kW/200 PS

80/1269/EWG 147 kW/200 PS

Maximales Drehmoment  
bei 1400/min 907 Nm

Bohrung 110 mm

Hub 127 mm

Hubraum 7,2 l

- Die angegebenen Nennleistungen wurden am Schwungrad bei maximaler Lüfterdrehzahl gemessen. Während der Leistungsmessung war der Motor mit Drehstromgenerator, Luftfilter und Schalldämpfer ausgerüstet
- Die Abgasemissions-Grenzwerte der EU-Stufe IIIA werden unterschritten

## Betriebsdaten

Einsatzgewicht 18 500 kg

Statische Kipplast,  
voll eingelenkt 11 500 kg

Ausbrechkraft 166 kN

Schaufelinhalt 2,7–4,0 m<sup>3</sup>

- Angegebenes Einsatzgewicht gilt für Maschinen mit 3,3-m<sup>3</sup>-Erdbauschaufel mit Unterschraubmesser

## Achsen

Vorderachse starr

Hinterachse max. Pendelwinkel ± 13°

Max. Pendelweg 470 mm

## Schallpegel

- Bei geschlossenen Türen und Fenstern beträgt der Schalldruckpegel (Innen-geräusch) 69 dB(A) gemessen nach ISO 6394:1998
- Beim Betrieb der Maschine mit geöffneten Türen/Fenstern oder in lauter Umgebung muss der Fahrer gegebenenfalls einen Gehörschutz verwenden
- Der Schalleistungspegel (Außen-geräusch) beträgt 106 dB(A) gemessen nach 2000/14/EG (siehe auch Kennzeichnung an der Maschine)

## Hydrauliksystem

Arbeitshydraulikpumpe 270 l/min

Max. Betriebsdruck (Hubkreis) 275 bar

Max. Betriebsdruck (Kippkreis) 302 bar

Hydrauliktaktzeiten s

Heben 6,2

Vorkippen 2,1

Senken (Schwimmstellung,  
Schaufel leer) 2,8

Gesamt 11,1

- Arbeitshydraulik mit Axialkolben-Verstellpumpe (Förderstromangabe bei 1800/min und 70 bar)
- Taktzeitenangabe bei Nutzlast

## Füllmengen

Kraftstofftank 338 Liter

Kühlsystem 42

Dieselmotor 30

Planeten-Lastschaltgetriebe 34

Achsen je 36

Hydrauliktank 110

## ROPS/FOPS-Fahrerkabine

- Caterpillar Komfort-Fahrerkabine mit integriertem Überrollschutzaufbau (ROPS) und Steinschlagschutz (FOPS)
- Überrollschutzaufbau (ROPS) gemäß ISO3471:1994
- Steinschlagschutz (FOPS) gemäß ISO 3449:1992, Stufe II

## Bremsen

Entsprechen ISO 3450:1985.

## Planeten-Lastschaltgetriebe

Vorwärts km/h

1 7

2 13

3 23

4 40

Rückwärts

1 8

2 14

3 25

4 44

- Geschwindigkeitsangaben für Bereifung 23.5–25

## Reifen

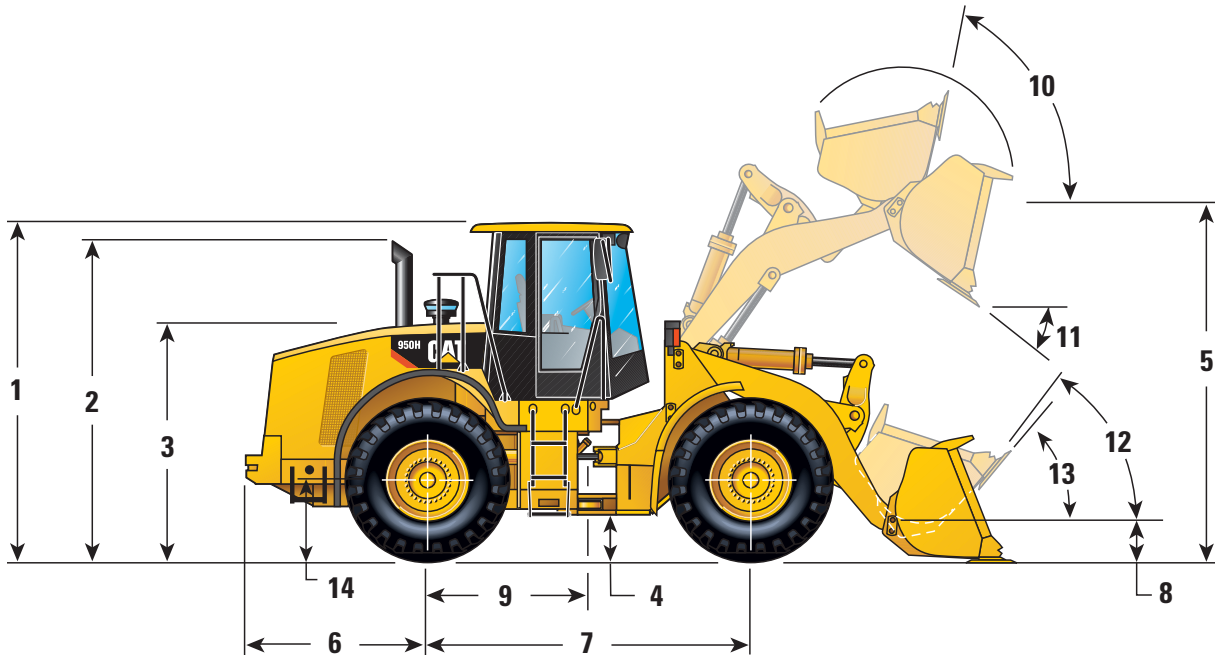
23.5 R 25, L-5 (XMINE MX)

23.5 R 25, L-2 (XTLA MX)

In bestimmten Einsätzen (zum Beispiel bei Load-and-Carry) kann die Tragfähigkeitsgrenze der Reifen infolge des großen Leistungsvermögens des 950H überschritten werden. Lassen Sie sich daher von Ihrem Reifenhändler über den richtigen Reifentyp für Ihre spezielle Anwendung beraten. Weitere Reifengrößen auf Anfrage.

# Abmessungen

Bei allen Maßangaben handelt es sich um Zirkawerte.



	mm				
1	Höhe über Kabine (ROPS)	3452	10	Rückkippwinkel bei max. Hubhöhe	59°
2	Höhe über Auspuffrohr	3368	11	Vorkippwinkel bei max. Hubhöhe	45°
3	Höhe über Motorhaube	2462	12	Rückkippwinkel in Fahrstellung	45°
4	Bodenfreiheit (Reifen 23.5 R 25, L-3)	412	13	Rückkippwinkel auf Standebene	37,5°
5	Höhe bis Schaufeldrehgelenk	3991	14	Höhe bis Achsmitte	748 mm
6	Hecküberhang (ab Hinterachsmittle)	1955			
7	Radstand	3350			
8	Höhe bis Schaufeldrehgelenk (Fahrstellung)	455			
9	Mittenabstand Knickgelenk–Hinterachse	1675			

## Reifenabhängige Spezifikationen

	Breite über Reifen	Änderung der Vertikalmaße	Änderung des Einsatzgewichts	Änderung der statischen Kipplast
	mm	mm	kg	kg
23.5 R 25, L-2 (VSW BS)	2862	+6	+20	+14
23.5 R 25, L-2 (VUTD2A BS)	2866	+10	-41	-29
23.5 R 25, L-2 (XTLA MX)	2801	+7	-112	-79
23.5–25, L-2 (SGGL FS)	2834	+14	-472	-335
750/65 R 25, L-3 (XLD MX)	2879	+7	+460	+326
23.5 R 25, L-5 (XMINE MX)	2807	+26	+872	+619

# Betriebsdaten

		Erdbauschaufeln							
		Unterschraub- messer	Zähne und Segmente	Unterschraub- messer	Zähne und Segmente	Unterschraub- messer	Zähne und Segmente	Unterschraub- messer	Zähne und Segmente
Schaufel-Nenninhalt	m <sup>3</sup>	4*	4*	3,5	3,5	3,3	3,3	3,1	3,1
Schaufelinhalt, gestrichen	m <sup>3</sup>	3,49	3,49	3,00	3,00	2,83	2,83	2,66	2,66
Schnittbreite	mm	2927	2994	2927	2994	2927	2994	2927	2994
Ausschütthöhe bei max. Hubhöhe und 45°-Vorkippwinkel <sup>4)</sup>	mm	2711	2583	2800	2671	2835	2706	2870	2742
Reichweite bei max. Hubhöhe und 45°-Vorkippwinkel <sup>4)</sup>	mm	1282	1381	1194	1293	1158	1257	1123	1222
Reichweite bei waagerechtem Hubrahmen <sup>4)</sup>	mm	2713	2874	2588	2749	2538	2699	2488	2649
Maximale Schürftiefe	mm	92	92	92	92	92	92	92	92
Gesamtlänge <sup>4)</sup>	mm	8193	8371	8068	8246	8018	8196	7968	8146
Gesamthöhe bei max. Hubhöhe	mm	5613	5613	5479	5479	5433	5433	5388	5388
Wenderadius mit Schaufel in Fahrstellung	mm	7075	7153	7042	7119	7029	7106	7016	7092
Statische Kipplast, gerade <sup>1)</sup>	kg	12 633	12 493	12 898	12 761	13 007	12 869	13 114	12 978
Statische Kipplast, voll eingelenkt (37°) <sup>1)</sup>	kg	11 059	10 919	11 308	11 171	11 410	11 273	11 511	11 375
Maximale Ausbrechkraft <sup>2)</sup>	kN	137	136	152	150	158	157	166	164
Schaufelgewicht	kg	1866	1970	1746	1850	1700	1804	1654	1758
Einsatzgewicht <sup>1)</sup>	kg	18 618	18 722	18 498	18 602	18 452	18 556	18 406	18 510

\* Nur Leichtgut

<sup>1)</sup> Maschine mit Betriebsstoffen, schallgedämmter ROPS/FOPS-Fahrerkabine, Notlenkung, Klimaanlage, Schwingungsdämpfung, Selbstsperrdifferenzial (Hinterachse), StVZO-Kotflügel, Zentralschmieranlage, Frontzugangsplattform, Rückfahr-Warneinrichtung, Reifen 23.5 R 25, L-3 (Erdbauschaufeln) bzw. L-4 (Universalschaufeln) bzw. L-5 (Felsschaufeln), Beleuchtung, Blinkern, CE-Zeichen und Fahrer

<sup>2)</sup> Gilt für Schaufeln mit Zahnhaltern, Zahnspitzen und Unterschraubsegmenten. Gemessen 100 mm hinter Vorderkante der Unterschraubsegmente mit den unteren Schaufelbolzen als Drehpunkt (gemäß SAE J732c)

<sup>3)</sup> Alle aufgeführten Schaufeln passen auch für die HL-Version. Die Zahlen geben die Abweichung gegenüber der Standardmaschine an

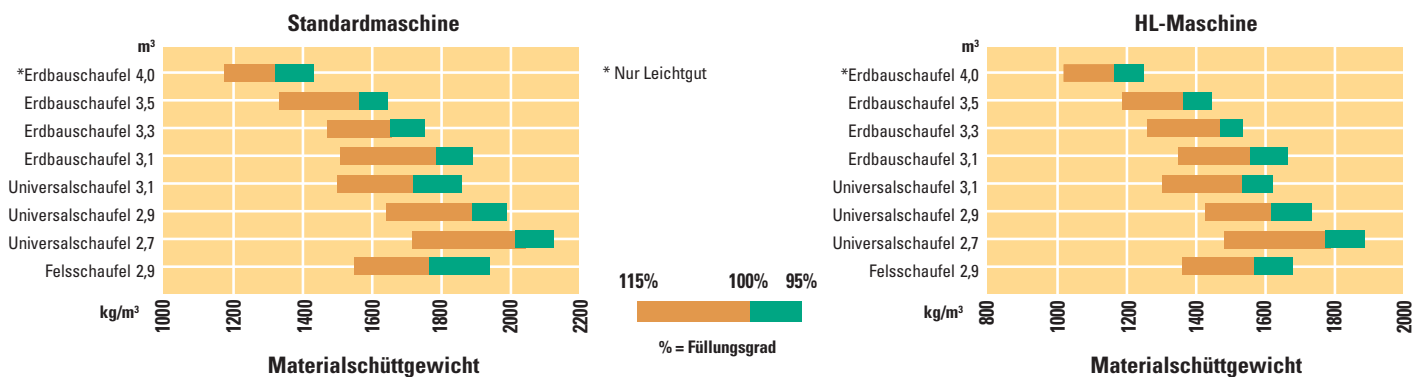
**Maße für Ausschütthöhe, Reichweite und Gesamtlänge:**

<sup>4)</sup> Gemessen an der Vorderkante des Unterschraubmessers bzw. der Zahnspitze (lange Version)



	Universalschaufeln						Felsschaufeln		HL-Maschine <sup>3)</sup>
	Unterschraub- messer	Zähne und Segmente	Unterschraub- messer	Zähne und Segmente	Unterschraub- messer	Zähne und Segmente	Unterschraub- messer	Zähne und Segmente	
	3,1	3,1	2,9	2,9	2,7	2,7	2,9	2,9	gleich
	2,65	2,65	2,45	2,45	2,26	2,26	2,44	2,44	gleich
	2927	2994	2927	2994	2927	2994	2985	2969	
	2897	2775	2943	2823	2991	2872	2817	2642	+518
	1244	1352	1208	1318	1175	1285	1178	1328	+27
	2546	2707	2486	2647	2426	2587	2576	2806	+372
	75	75	75	75	75	75	66	66	-11
	8019	8197	7959	8137	7899	8077	8059	8304	+442
	5458	5458	5401	5401	5343	5343	5416	5416	+551
	7031	7108	7016	7092	7000	7077	7069	7130	+357
	13 229	13 093	13 650	13 211	13 473	13 339	13 580	13 450	-1570
	11 601	11 465	12 015	11 576	11 831	11 697	11 900	11 770	-1470
	156	155	166	164	175	173	150	149	-5,4
	1678	1782	1327	1731	1565	1669	1773	1870	gleich
	18 876	18 980	18 525	18 925	18 763	18 867	19 397	19 494	+510

## Schaufel-Auswahldiagramm



Gemäß SAE J818 betragen die angegebenen Schaufellasten 50% der statischen Kipplast bei voll eingelenkter Maschine

# Standardausrüstung

Die Ausrüstung kann je nach Auslieferungsland unterschiedlich sein. Genaue Informationen erhalten Sie bei Ihrem Cat Händler.

## Bordnetz

Batterie Hauptschalter  
Blinker  
Drehstromgenerator, 80 A  
Halogen-Arbeitscheinwerfer (6)  
HD-Starter, 24 V  
Schlüssel-Startschalter  
Start- und Ladesystem, 24 V  
Starterbatterien (2), wartungsfrei

## Fahrerkabine

Ablagen und Getränkehalter  
Arbeitshydrauliksteuerung, elektrohydraulisch  
Außenrückspiegel  
Automatik-Sicherheitsgurt  
Cat Komfortfahrersitz mit Sechswegverstellung, Luftfederung und Textilbezug  
Direktlenkung (hydraulisch) mit Halb lenkrad und integrierter Gangschaltung  
Innenleuchte  
Instrumentierung  
Digital-Ganganzeige  
Getriebeölthermometer  
Hydraulikölthermometer  
Kraftstoffvorratsanzeige  
Kühlmittelthermometer  
Tachometer/Drehzahlmesser  
Kleiderhaken (2)  
Klimaanlage mit Druckbelüftung  
Lenksäulenverstellung (Länge/Winkel)  
Radiovorrüstung (Antenne, Lautsprecher, Spannungswandler)  
Schiebefenster (links)  
Sicherheitssperrschalter, elektrisch (Hub-/Kippkreis)  
Sonnenblende (Frontfenster)  
Überroll- und Steinschlagschutzaufbau (ROPS/FOPS)  
Überwachungssystem (elektronisch) CMS

Warnhorn, elektrisch  
Warn-/Kontrollleuchten  
Achsoltemperatur  
Ansaugluft-Vorwärmer  
Batterieladung  
Bremsöldruck  
Feststellbremse  
Getriebeölfilterwartung  
Hydraulikölfilterwartung  
Hydraulikölstand  
Kraftstoffförderdruck  
Kraftstoffvorrat  
Ladelufttemperatur  
Lenkölldruck  
Luftfilterwartung  
Motorölldruck  
Wischerintervallschaltung (vorn)  
Wischwaschanlagen (vorn/hinten) mit integrierten Spritzdüsen  
Zigarettenanzünder (12 V) und Aschenbecher

## Dieselmotor und Kraftübertragung

Ansaugluftvorwärmer  
Automatiklüfter, hydrostatisch/temperaturgesteuert  
Cat Dieselmotor C7 (schadstoffarm) mit ACERT-Konzept, Hochdruck-Direkteinspritzsystem, Abgasturbolader und luftgekühltem Ladeluftkühler  
Cat Langzeit-Kühlmittel ELC (Gefrierschutz bis -34 °C)  
Drehmomentwandler mit Leitrad-Freilauf  
Getriebeautomatik, variabel (VSC)  
Getriebeneutralisierung, selbstoptimierend/abschaltbar  
Integralbremssystem mit nassen, vollhydraulischen Mehrscheibenbremsen und Verschleißanzeigern  
Lamellen-Selbstsperrdifferenziale, vorn/hinten  
Notlenksystem  
Kraftstofffilter (Vor-/Hauptfilter)  
Kraftstoffförderpumpe, elektrisch  
Kraftstoff-Wasserabscheider  
Planeten-Lastschaltgetriebe 4V/4R, automatisch/manuell  
Schalldämpfer, schallgedämmt  
Trocken-Luftfilter mit Haupt- und Sicherheitspatrone sowie integriertem Turboreiniger

## Sonstiges

Cat Hochdruck-Hydraulikschläuche XT<sup>TM</sup>  
Cat Schlaucharmaturen mit O-Ringabdichtung  
Elektrik-/Hydraulikservicezentrum  
Fernmessanschlüsse (Lenkung, Hydraulik, Getriebe, Bremsen)  
Gegengewicht  
Hub-/Kippkreis ausschalter, automatisch/programmierbar  
Hubrahmen mit Gussquertraverse und Z-Kinematik  
Hydraulikölkühler  
Kotflügel-Verlängerungen, vorn/hinten  
Lenkhydraulik, lastgeregelt  
Motorhaube (Kunststoff) mit elektrischer Kippvorrichtung  
Ölablassventile (Dieselmotor, Getriebe, Hydraulik)  
Ölproben-Zapfventile (Dieselmotor, Getriebe, Hydraulik)  
Product-Link-Vorrüstung (Caterpillar Satelliten-Kommunikationssystem)  
Schaugläser (Kühlmittel, Hydraulik-, Getriebeöl)  
Schwingungsdämpfung, hydraulisch  
Stahlkotflügel (vorn/hinten)  
Unterbodenschutzblech (Getriebe)  
Vandalismusschutz (Vorhängeschlösser)  
Wartungsklappen, verschließbar  
Wasserkühler-Sieb gitter  
Werkzeugsatz  
Zugvorrichtung (inkl. Zugbolzen)

## Felgen/Reifen

Auf Anfrage

## Sonderausrüstung

Die Ausrüstung kann je nach Auslieferungsland unterschiedlich sein. Genaue Informationen erhalten Sie bei Ihrem Cat Händler.

---

Achsdichtungsschutze	Cat De-luxe-Fahrersitz mit	Kühlmittel-Vorwärmer, 230 V
Achsöl-Ablassventile	Sitzpolsterheizung, verlängerter	Rückfahr-Warneinrichtung
Achsölkühler, vorn/hinten	Rückenlehne, Federweganzeige und	Rückraumüberwachung (Kamera-
Ansaugluft-Turbovorreiniger	Gewichtseinstellung	Monitor-System)
Ansaugluft-Turbovorreiniger (Müllversion)	Cat Satelliten-Kommunikationssystem	Rundum-Kennleuchte
Ätherstarthilfe	Product Link	Schaufelfüllautomatik AutoDig
Aufstieghilfen (Frontzugangsplattform, Leiter mit 15°-Neigung)	Cat Wegfahrsperrung MSS (Machine Security System)	Schiebefenster (rechts)
Außenrückspiegel, beheizbar	Fahrtrichtungsschalter (Maschinen mit Normallenkung)	StVZO-Ausrüstung
Außenrückspiegel, beheizbar/anklappbar	Fremdstartanschluss, 24 V	Xenon-Arbeitsscheinwerfer
	Frontschutzgitter, grob-/feinmaschig	Zentralschmieranlage
	Fronttrittstufen	Zusatz-Hydrauliksteuerventil
	(Frontscheibenreinigung)	
	HL-Hubrahmen (Ausschütthöhe +518 mm)	
	Hochleistungs-Kühlsystem	
	(Umgebungstemperaturen bis 50 °C)	
	Innenrückspiegel	
	Joystick-Hydrauliksteuerung, Zwei-/Dreikreis-Hydraulik	

# Radlader 950H

HGHL3373-1 (03/2007) hr

Änderungen bei Konstruktion und Ausrüstung vorbehalten.  
Abgebildete Maschinen können Sonderausrüstung aufweisen.

© Caterpillar 2007 – Alle Rechte vorbehalten

**CATERPILLAR**<sup>®</sup>

*Courtesy of Machine.Market*