

988H

Radlader

CAT[®]



Cat[®] Dieselmotor C18 ACERT[®]

Nennleistung (ISO 9249)

354 kW/481 PS

Schaufelinhalt

6,3–7,0 m³

Einsatzgewicht

49 000–52 500 kg

Radlader 988H

Gesteigerte Leistung, robuste Bauweise und vorbildlicher Fahrerkomfort sorgen für maximale Produktivität.

Hauptrahmen und Hubarm

Das Fahrwerk des 988H besteht aus kompaktem, verwindungsstifem Vorderwagen und robustem Kastenprofil-Hinterwagen in Modulbauweise. Ein innovativer, einteiliger Hubarm in Schweißkonstruktion mit neuer Kinematik vergrößert nicht nur Ausschütthöhe, Ausbrechkraft und Hubvermögen, sondern verbessert zugleich die Sicht auf die Schaufelecken. **Seite 4**

Lade- und Transportsysteme

Richtig abgestimmte Schaufeln und Nutzlasten bilden die besten Voraussetzungen für erstklassige Produktivität. **Seite 14**

Wegweisende Konstruktion in Caterpillar® Qualität

Elektrohydraulische Schaufelsteuerung, angehobene Leistung, vergrößerter Drehmomentanstieg, komplett neue Hubeinrichtung, beispielhafter Fahrerkomfort und äußerst robuste Bauweise machen den 988H zu einem innovativen Großradlader, der durch hohe Produktivität überzeugt.

✓ *Neuheit*

Dieselmotor und Kraftübertragung

✓ Der Cat Dieselmotor C18 MEUI mit ACERT-Konzept unterschreitet die Abgasemissions-Grenzwerte gemäß EU-Richtlinie 97/68/EG Stufe III. Infolge der exzellenten Abstimmung des Motors auf Drehmomentwandler mit Pumpenradkupplung und Planeten-Lastschaltgetriebe mit Drucktastenschaltung erreicht der 988H eine beeindruckende Produktivität. **Seite 6**

Servicefreundlichkeit

Die meisten täglichen Wartungsarbeiten sind an der linken Maschinenseite durchzuführen, sodass sie minimalen Zeitaufwand erfordern. Dank leichtem Zugriff auf die wichtigsten Wartungspunkte (Messstäbe, Einfüllstutzen, Schmiernippelgruppen, Schaugläser, Ölproben-Zapfventile und Druckmessanschlüsse) ergibt sich ein schneller Routineablauf, der durch große, abschließbare Wartungsklappen zusätzlich beschleunigt wird. **Seite 15**

Hydraulik und Überwachung

Die innovative elektrohydraulische Schaufelsteuerung spielt eine maßgebliche Rolle bei Leistungsfähigkeit und Fahrerkomfort. Der verbesserte Wirkungsgrad der Hydraulik bringt eine spürbare Beschleunigung der Ladespiele, ohne die Langzeit-Zuverlässigkeit der Maschine zu beeinträchtigen. **Seite 8**



Fahrerkabine

Funktionalität und Komfort zeichnen die geräumige Kabine aus. Zum bewährten Lenk-Schaltssystem STIC ist eine elektrohydraulische Schaufelsteuerung hinzugekommen, deren Minihebel sich spielend leicht betätigen lassen. Daraus ergibt sich eine weitere körperliche Entlastung des Fahrers, der sich außerdem über bessere Sichtverhältnisse, weniger Lärm sowie bequemes Ein- und Aussteigen freuen kann. **Seite 10**

Schaufeln und Schneidwerkzeuge

Schaufeln mit Fassungsvermögen von 6,3 bis 7,0 m³, ausgerüstet mit geraden oder trapezförmigen Schneidmessern, erlauben eine enge Einsatzabstimmung. Diverse Schneidwerkzeug-Varianten schützen Grundmesser und Schaufelboden vor übermäßigem Verschleiß. Alle Schaufelversionen werden in Cat-typischer Schalenbauweise hergestellt. **Seite 12**

Schaufelauswahl und -anwendung

Die Produktivität von Lade- und Transportsystemen hängt maßgeblich von der richtigen Auswahl und Anwendung der Schaufeln ab. **Seite 13**

Cat Rundum-Kundenservice

Ihr örtlicher Cat Händler bietet Ihnen eine Vielzahl von sinnvollen Dienstleistungen an, die auf Wunsch in Serviceverträgen individuell festgelegt werden können. **Seite 15**



Hauptrahmen und Hubarm

Vorder- und Hinterwagen sowie Hubeinrichtung mit innovativem, geschweißtem Kastenprofil-Hubarm zeichnen sich durch überragende Dauerfestigkeit aus.



Automatenschweißung. Mehr als 90% der Schweißungen am Hauptrahmen des 988H werden durch Roboter erledigt. Die maschinellen Schweißnähte bieten den Vorteil stets gleichbleibender Qualität. Gussstücke in den kritischen Bereichen sorgen für zusätzliche Dauerfestigkeit, weil sie die auftretenden Kräfte optimal verteilen.

1 Kastenprofil-Hinterrahmen – Die aufwändige Schweißkonstruktion bietet maximale Haltbarkeit bei minimalem Eigengewicht. Aufgrund der weiter vorgezogenen Längsträger konnte eine stabilere Verbindung zum Knickgelenk erreicht werden.

2 Kippzylinderkonsole – Zwei hochfeste Stahlbleche nehmen den hinteren Zylindergelenkbolzen auf. Zusätzliche Verstärkungsbleche erhöhen die Verwindungssteifigkeit und leiten die Druck- bzw. Zugspannungen direkt an das Stahlgussrohr weiter. Die schmale, turmartige Form der Kippzylinderkonsole sorgt für minimale Sichtbehinderung des Fahrers.

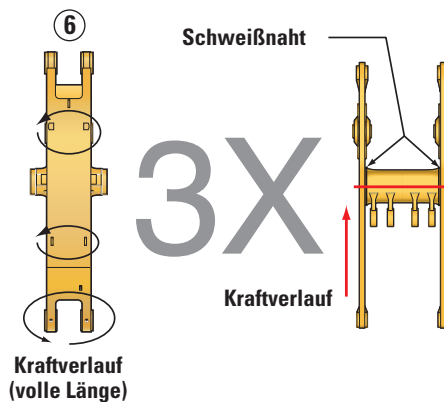
3 Kegelrollenlager – Obere und untere Knickgelenkverbindungen sind mit hochbelastbaren, doppelten Kegelrollenlagern bestückt. Die Knickgelenkbleche wurden so angeordnet, dass die Kräfte vom Schweißnahtende weg und allmählich in den Haupttrahmen weitergeleitet werden.

4 Knickgelenk – Aus der offenen Bauweise des Knickgelenks ergeben sich gute Zugänglichkeit und viel freier Raum für die Verlegung der Hydraulikleitungen. Die Spreizung wurde um 26% vergrößert, um eine mehr quadratische Auslegung zu erreichen.

5 Lenkzylinder – Die Aufhängungen beider Zylinder sind auf den Achsauflegern angeordnet, um die bei Lenkmanövern auftretenden Beanspruchungen direkt an die Achse weiterzuleiten.

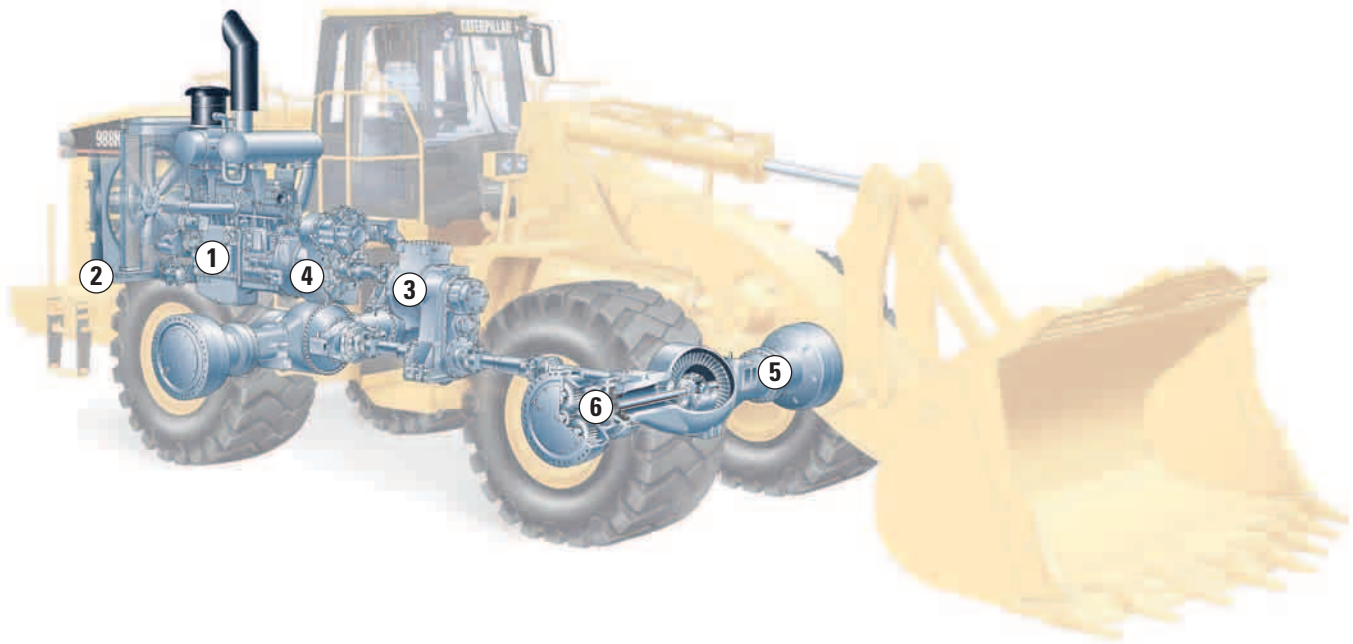
6 Kastenprofil-Hubarm – Anstelle des konventionellen Hubrahmens mit zwei Stahlblecharmen und Quertraverse weist der 988H einen Hubarm auf, der als geschweißte Kastenkonstruktion ausgeführt ist. Die gabelförmigen Enden des Hubarms erleichtern Reparaturen und steigern die Zuverlässigkeit. Gussstücke in den hochbeanspruchten Bereichen übernehmen die gleichmäßige Verteilung der auftretenden Kräfte. Die Kinematik von neuem Hubarm und zwei Schwinghebeln resultiert in höherer Ausbrechkraft, besserer Verwindungssteifigkeit und größerem Hubvermögen.

Kraftverlauf. Aufgrund der Kastenprofil-Bauweise ist der geschweißte Hubarm widerstandsfähiger gegen Torsionsbeanspruchungen als die frühere Ladeeinrichtung mit Hubrahmen und Z-Kinematik, denn die auftretenden Kräfte werden gleichmäßig über Länge und Umfang des Hubarms verteilt, sodass sich die Gefahr von Rissbildungen erheblich verringert. Bei konventionellen Hubrahmen werden speziell beim Ausbrechen mit den Schaufelecken enorme Belastungen von einem Arm über die Quertraverse auf den anderen Arm und von dort auf den Maschinenaufbau übertragen. Dadurch entsteht eine extrem hohe Beanspruchung der Traversenschweißnähte.



Dieselmotor und Kraftübertragung

Bewährte Cat Komponenten mit überragender Funktionalität und Haltbarkeit bei schwersten Einsätzen.



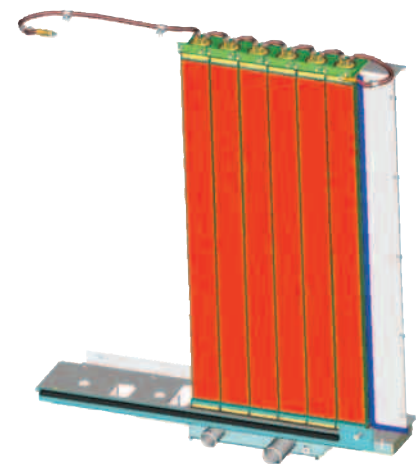
1 Cat Dieselmotor C18 mit ACERT-Konzept – Der schadstoffarme, elektronisch gesteuerte Sechszylindermotor C18 ATAAC MEUI folgt dem von Caterpillar entwickelten ACERT-Konzept und unterschreitet die verschärften Abgasemissions-Grenzwerte gemäß EU-Richtlinie 97/68/EG, Stufe III. Das in moderner Leichtbauweise konstruierte Zylinderkurbelgehäuse zeichnet sich trotz des geringen Gewichts durch hohe Verwindungssteifigkeit aus.

Einspritzsystem MEUI. Mithilfe diverser Sensoren sorgt das mechanisch betätigte und elektronisch gesteuerte Cat Pumpe-Düse-Hochdruck-Direkteinspritzsystem MEUI (Mechanically Actuated Electronic Unit Injection) für optimale Motorleistung bei allen Lastzuständen.

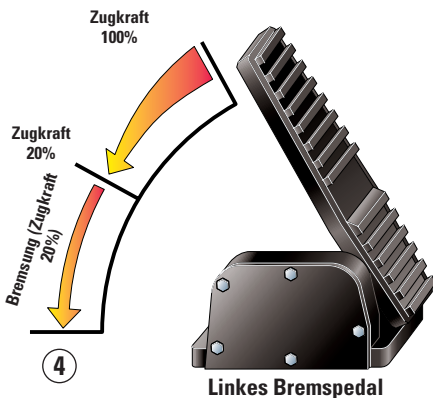
Luffilter. Haupt- und Sicherheitspatronen des Schnellwechsel-Trockenluftfilters lassen sich ohne Werkzeug aus- und einbauen. Der serienmäßige Vorreiniger verlängert die Nutzungsdauer der Filter erheblich.

Motorsteuergerät ADEM™ IV. Mit dem elektronischen Motorsteuergerät ADEM IV können Einspritzzeitpunkt und Einspritzmenge exakt und drehzahlunabhängig variiert werden. In der vierten ADEM-Generation sind wichtige Motorschutzfunktionen hinzugekommen, z.B. wird die Leistung ab einer bestimmten Höhenlage automatisch vermindert und die Einspritzung beim Startvorgang erst freigegeben, wenn sich der Öldruck aufgebaut hat.

Ladeluftkühler. Der aus Aluminium gefertigte, luftgekühlte Ladeluftkühler verbessert die Verbrennung, sodass der Schadstoffausstoß unter die Grenzwerte der EU-Richtlinie 97/68/EG, Stufe III, gedrückt wird.



Modulwasserkühler. Der Modulwasserkühler besteht aus sechs rüttelfesten Zweige-Teilblöcken, die sich leicht einzeln aus- und einbauen lassen, weil kein oberer Wasserkasten vorhanden ist.



2 Kühlsystem – Wasserkühler und Lüfter sind vollständig vom Motorraum isoliert angeordnet. Dadurch wird nicht nur die Kühlleistung erhöht, sondern auch eine Abschrägung der Motorhaube ermöglicht, um die Rückwärtssicht zu optimieren.

3 Planeten-Lastschaltgetriebe – Alle Schaltkupplungen des Getriebes sind auf extreme Beanspruchungen im schweren Ladeinsatz ausgelegt. Die elektronische Steuerung gewährleistet weiche Schaltvorgänge.

4 Zugkraftsteuerung – Drehmomentwandler mit dosierbarer Pumpenradkupplung sowie Zugkraftstufenwahl verschaffen dem 988H-Fahrer maximale Flexibilität bei der Anpassung der Felgenzugkraft an die Einsatzverhältnisse. Die besonderen Merkmale:

- Optimale Kalibriermöglichkeit des linken Bremspedals unabhängig vom fortschreitenden Wandlerverschleiß
- Mit dem linken Bremspedal lässt sich die Wandlerkapazität stufenlos und feinfühlig zwischen 100 und 20% variieren. Beim weiteren Durchtreten des Pedals wird die Bremse angelegt
- Ein Drehschalter erlaubt die Vorwahl von vier werkseingestellten, reduzierten Zugkraftstufen (90, 80, 70 und 60%) im ersten Gang
- Als Sonderausrüstung ist eine automatische Drehmomentwandler-Überbrückungskupplung lieferbar, die in bestimmten Einsätzen den Wirkungsgrad steigert

5 HD-Antriebsachsen – Beide Antriebsachsen sind mit verstärkten Differenzialen und Planetengetrieben sowie dauergeschmierten Gelenkwellen bestückt.

6 Lamellenbremsen – Die ölgekühlten, vollhydraulischen Zweikreis-Lamellenbremsen, die als Betriebs- und Hilfsbremsen fungieren, sind gekapselt und nachstellfrei ausgeführt. Ölrippen in den Bremslamellen minimieren den Verschleiß und garantieren eine extrem hohe Standfestigkeit.

- Infolge der Anordnung im Achsgehäuse lassen sich die Bremsen ohne Zerlegen der Nabenge triebe aus- und einbauen
- Weil die Bremsen im Kraftfluss vor den Nabenge trieben liegen, werden sie mit geringeren Drehmomenten belastet
- Als Feststellbremse ist eine trockene Scheibenbremse vorhanden, die durch Federkraft angelegt und durch Öldruck gelöst wird. Um die Maschine ggf. aus einem Gefahrenbereich entfernen zu können, lässt sich das Betätigungssystem manuell übersteuern.

Achswellen. Die schwimmenden Achswellen sind unabhängig von Rädern und Nabenge trieben aus- und einzubauen.

Achsölkühler (optional). In den optionalen, luftgekühlten Achsölkühlern wird das in den Bremsen und Differenzialen erwärmte Öl rückgekühlt, um die Schmierfähigkeit aufrechtzuerhalten. Das System schaltet sich automatisch bei der programmierten Temperatur ein.

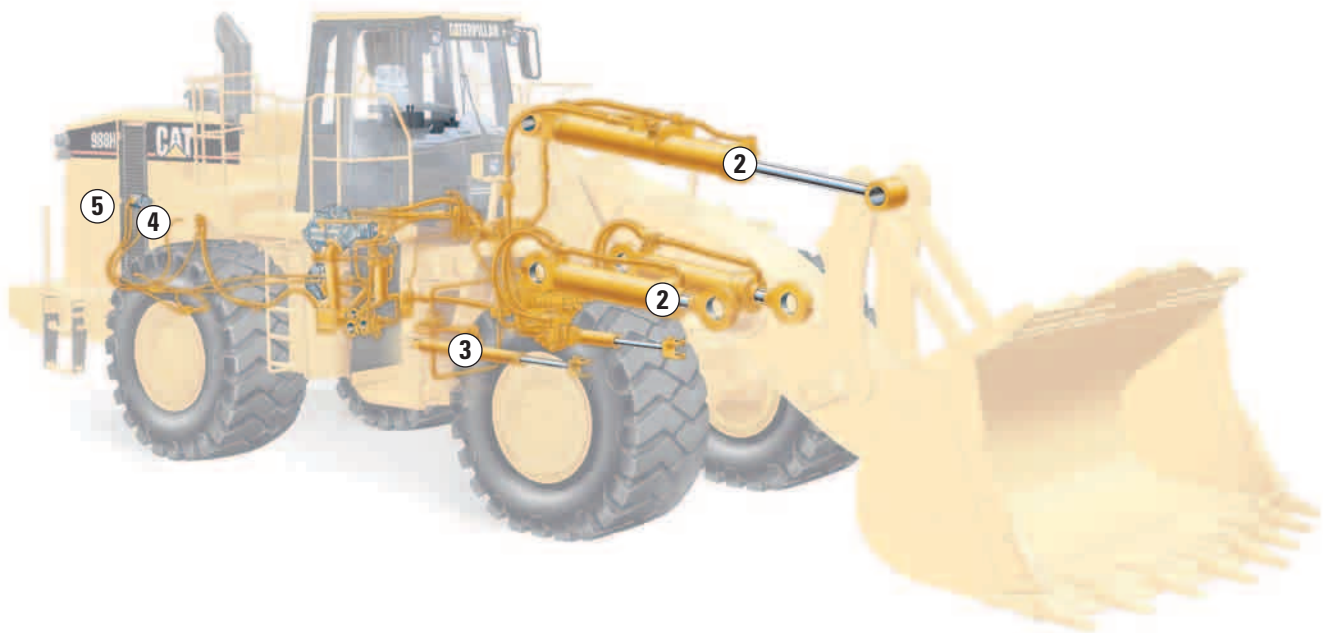
Automatiklüfter. Der temperaturgesteuerte, hydrostatisch angetriebene Lüfter passt seine Drehzahl permanent an den tatsächlichen Kühlluftbedarf an. Folglich steht mehr Leistung für den Fahrtrieb der Maschine zur Verfügung.

Achsnabenge triebe. In den vier Achsnaben befinden sich Planetengetriebe, sodass die Drehmomentsteigerung am Endpunkt des Antriebsstrangs erfolgt und die Achswellen daher geringeren Belastungen ausgesetzt sind. Die Planetensätze lassen sich unabhängig von Rädern und Bremsen aus- und einbauen.

Bremssystem. Das vollhydraulische Bremssystem ist in zwei unabhängige Kreise für Vorder- und Hinterräder aufgeteilt. Bei Ausfall eines der beiden Kreise kann die Maschine mit dem funktionsfähigen zweiten Kreis sicher zum Stehen gebracht werden.

Hydraulik und Überwachung

Elektrohydraulische Schaufelsteuerung mit feinfühligster Betätigung und elektronische Überwachung mit Diagnosesystem.



1 Elektrohydraulische Steuerung – Weil die praktischen Minihebel lediglich elektrische Signale an die auf dem Vorderwagen liegenden Vorsteuerventile senden, lassen sie sich spielend leicht, aber trotzdem feinfühlig betätigen. Caterpillar XT-3™ - und XT-5™ -Hochdruckschläuche machen Schlauchplatzer zu einer ausgesprochenen Seltenheit.

2 Arbeitshydraulik – Beide Hydraulikkreise sind mit großvolumigen Zylindern bestückt, die von einer zweistufigen Hydropumpe gespeist werden.

3 Lenkhydraulik – Das Lenk-Schaltssystem STIC wird von einer eigenen Axialkolben-Verstellpumpe versorgt, die nur Öl fördert, wenn der Fahrer lenkt. Bei nicht betätigter Lenkung steht die Motorleistung voll für Arbeitshydraulik und Fahrtrieb zur Verfügung.

4 Leckölfilter – Insgesamt befinden sich drei leicht zugängliche Filter in Haupthydraulik, Lenkung und Lüfterantrieb, um die Verschmutzungsgefahr der Systeme zu reduzieren.

5 Automatiklüfter – Der temperaturgesteuerte, hydrostatisch angetriebene Lüfter passt seine Drehzahl permanent an den tatsächlichen Kühlluftbedarf an. Folglich ist mehr Leistung für den Fahrtrieb der Maschine verfügbar.

Arbeitshydraulikpumpe. Die Steuerung der zweistufigen Hydropumpe erfolgt über Elektroniksteuergerät und Magnetventil, sodass der Pumpenförderstrom während des Ladespiels nach Bedarf angepasst werden kann. Dieses Steuerungssystem beschleunigt die Arbeitshydraulik und optimiert die Maschinenleistung.

Elektronik. Fortschrittliche Elektroniksteuergeräte und -systeme verhelfen dem 988H zu überragender Produktivität, beeindruckender Wirtschaftlichkeit, beispielhafter Servicefreundlichkeit, weitgehender Umweltverträglichkeit und vorbildlichem Fahrerkomfort.



6 Überwachungssystem – Das updatefähige elektronische Caterpillar Überwachungssystem EMS III (Electronic Monitoring System) kontrolliert ständig die Funktion wichtiger Maschinensysteme. EMS III besteht aus drei Instrumentengruppen und verfügt über ein dreistufiges Warnsystem, das den Fahrer auf flüchtige und permanente Systemfehler aufmerksam macht. Infolge der Vernetzung mit den Steuergeräten von Motor, Hydraulik und Getriebe werden Fehlersuche und Reparaturen wesentlich erleichtert.

Schwingungsdämpfung. Bei Maschinen mit optionaler Schwingungsdämpfung RC (Ride Control) werden die für Radlader typischen Nickschwingungen stark gedämpft. Um die Stabilität beim Ausbrechen und Laden nicht zu beeinträchtigen, schaltet sich die Schwingungsdämpfung erst ab ca. 10 km/h ein, sofern der Automatikmodus vorgewählt wurde. Darüber hinaus kann der Fahrer das System ganz abschalten oder die geschwindigkeitsunabhängige Dauerfunktion aktivieren, die sich besonders für Load-and-Carry-Einsätze empfiehlt.

Schüttgut-Betriebsmodus. In diesem wählbaren Modus, der für leicht ladbares Schüttgut gedacht ist, erreicht die Arbeitshydraulik ihre maximal mögliche Geschwindigkeit.

Fahrerkabine

Beispielhafter Komfort und mustergültige Bedienbarkeit prägen den durchdacht gestalteten Kabineninnenraum.



Komfort. Die Kabine mit einem Innenraumvolumen von 3,18 m³ zeichnet sich durch beispielhaften Fahrerkomfort, ergonomische Bedienelemente, hervorragende Rundumsicht und niedrigen Geräuschpegel von unter 77 dB(A) aus. Für die persönlichen

Dinge des Fahrers ist viel Platz vorhanden – vom Kleiderhaken über Getränkehalter bis zur Staubox. Scheinwischer mit Intervallschaltung und integrierten Waschdüsen sowie Radiovorrichtung gehören zur Serienausstattung.

1 Lenk-Schaltssystem STIC – Ein herkömmliches Lenkrad sucht man im 988H vergeblich. Stattdessen befindet sich vor der linken Armlehne ein griffiger Kombihebel, der nicht nur das Lenken der Maschine, sondern auch das Schalten des Getriebes übernimmt. Leichte Links- und Rechtsbewegungen der Hand leiten auf elegante Weise die Lenkvorgänge ein, per Fingertipp wechselt das Getriebe Gänge und Fahrtrichtung. Komfortabler und praxisgerechter als mit dem exklusiven STIC-System lässt sich eine große Lademaschine wie der 988H kaum manövrieren.

2 Bremspedale – Mit dem linken Pedal wird zunächst die Zugkraft der Maschine stufenlos reduziert und dann die Bremse angelegt. Das rechte Pedal aktiviert nur die Bremsen.

3 Komfortsitz – Der neue Cat Komfortsitz ersetzt den früheren Kontursitz. Spürbare Unterschiede ergeben sich durch stärkere Auspolsterung der Rückenlehne, dickeres Sitzpolster, automatische Lendenwirbelstütze und ergonomischere Formgebung. Dank der gründlichen Überarbeitung bietet der Komfortsitz optimale Voraussetzungen für geringere Ermüdung und höhere Produktivität des Fahrers. Serienmäßig ist der Sitz mit Luftfederung, Sechsheverstellung, Automatik-Sicherheitsgurt, Kopfstütze und verstellbaren Armlehnen ausgerüstet.

4 Schaufelsteuerhebel – Die leichtgängigen Minihebel senden elektrische Signale an die Vorsteuerventile der Arbeitshydraulik. Direkt vor der rechten Armlehne montiert, lassen sich die Hebel gemeinsam mit ihr vertikal und horizontal verstellen, sodass jeder Fahrer eine bequeme Arbeitsstellung findet.

5 Überwachungssystem – Das elektronische Cat Überwachungssystem EMS III (Electronic Monitoring System) informiert den 988H-Fahrer ständig über den Zustand der wichtigsten Maschinenkomponenten.

- In der Instrumentengruppe befinden sich Analoganzeigen für Kraftstoffvorrat sowie Kühlmittel-, Getriebeöl- und Hydrauliköltemperatur.
- Der analoge Drehzahlmesser besitzt ein Digitaldisplay für Getriebeangabe und Fahrgeschwindigkeit.
- Das Hauptmodul nimmt zehn Kontrollleuchten und ein Displayfeld auf.

Obere linke Schaltkonsole



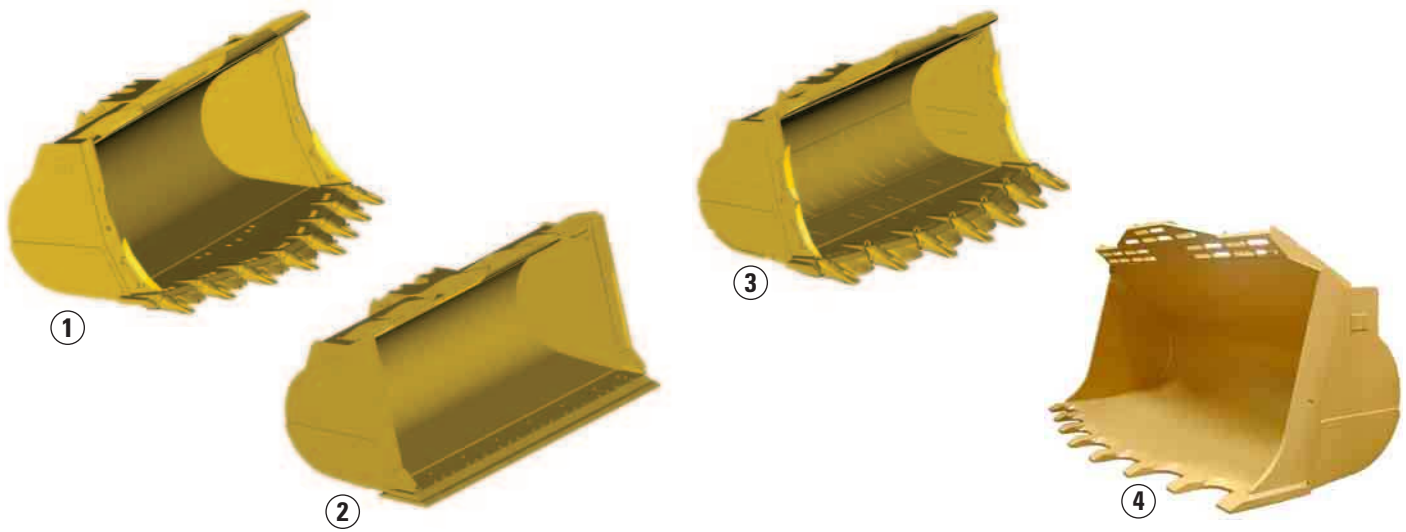
Obere rechte Schaltkonsole

- 6 Drehzahlautomatik** – Erlaubt feste Einstellungen der Motordrehzahl passend zum jeweiligen Einsatz, um Arbeitstaktzeiten zu verkürzen und Kraftstoffverbrauch zu senken.
- 7 Zugkraftstufenwahl** – Ein Drehschalter ermöglicht die Wahl von vier werkeingestellten, reduzierten Zugkraftstufen (90, 80, 70 und 60%). Falls gewünscht, können die Zugkraftwerte vom Cat Servicetechniker an die Arbeitstechnik des Fahrers bzw. an die vorherrschenden Bodenverhältnisse angepasst werden.
- 8 Drehschalter Zugkraftstufen** – Dient zum Aktivieren und Deaktivieren der Zugkraftstufenwahl RCS (Rimpull Control System).
- 9 Ausschaltautomatik** – Die automatischen Ausschaltpositionen für Hub-, Senk- und Kippkreise lassen sich elektronisch in der Kabine justieren.
- 10 Wippschalter Schwingungsdämpfung** – Dient zum Aktivieren/Deaktivieren der optionalen Schwingungsdämpfung RC (Ride Control) und zum Wählen der Automatikfunktion.
- 11 Drehschalter Schaltbegrenzung** – Ermöglicht die Wahl des höchsten Ganges, in den das Getriebe schalten soll. Diese Einrichtung entlastet den Fahrer, sodass er sich mehr auf das Manövrieren der Maschine konzentrieren kann. Bei Bedarf lässt sich die Schaltbegrenzung deaktivieren.

- 12 Wippschalter Überbrückungskupplung** – Aktiviert die Wandler-Überbrückungskupplung, um speziell bei Load-and-Carry-Einsätzen den wirtschaftlicheren mechanischen Antrieb zu nutzen.
- 13 Wippschalter Schüttgut-Betriebsmodus** – Maximiert die Hydraulikgeschwindigkeit beim Verladen von Schüttgut.
- 14 Drehschalter Wisch-Waschanlagen** – Aktiviert/deaktiviert vordere und hintere Scheibenwischer mit Scheibenwaschanlage.
- 15 Sichtfeld** – Die eingeklebte Frontscheibe ohne störende Metallrahmen bietet beste Sicht auf Schaufel und Arbeitsbereich. Aufgrund des integrierten Überrollschutzaufbaus (ROPS) wird die Rundumsicht deutlich verbessert.
- 16 Schalter Hydrauliksperrung** – Bei Betätigung des Schalters wird die elektrohydraulische Schaufelsteuerung und damit die gesamte Arbeitshydraulik gesperrt.
- 17 Wippschalter Umkehrlüfter (optional)**
- 18 Wippschalter Warnblinker (optional)**
- 19 Wippschalter Rundum-Kennleuchte (optional)**
- 20 Wippschalter Zentralschmierung (optional)**

Schaufeln und Schneidwerkzeuge

Caterpillar Schaufeln und Schneidwerkzeuge zur optimalen Abstimmung des 988H auf die Einsatzbedingungen.



Schaufelprogramm. Für den Radlader 988H stehen diverse Ladeschaufeln mit unterschiedlichen Schneidwerkzeugen zur Auswahl. Damit lässt sich die Maschine bestens an die jeweiligen Stoß- und Abriebbeanspruchungen anpassen. Das Fassungsvermögen der Schaufeln liegt zwischen 6,3 und 7,0 m³. Alle Schaufeln werden in unverwüster Schalenbauweise hergestellt, die maximale Verwindungssteifigkeit garantiert. Auswechselbare, angeschweißte Verschleißplatten schützen den Schaufelboden und integrierte Überlaufbleche verbessern das Materialhaltevermögen. HD-Sicherungsbolzen mit HD-Spannrings sorgen für dauerhaft festen Sitz der Zahnspitzen.

1 Felsschaufeln mit Trapezmesser –

Diese Schaufeln mit trapezförmigem Schneidmesser sind mit Inhalten von 6,4 und 6,9 m³ erhältlich und mit zwei oder vier Seitenschneidenschutzen ausrüstbar. Das Schneidmesser wird mit zweiseitenkeligen Anschweiß-Zahnhaltern mit Schulter sowie Unterschraubsegmenten und Zahnspitzen nach Wahl bestückt.

2 Schaufeln mit geradem Messer –

In der Ausführung als Felsschaufel beträgt das Fassungsvermögen 6,3 m³, während die Universalschaufel 7,0 m³ aufnehmen kann. Die Felsschaufel ist mit zweiseitenkeligen Anschweiß-Zahnhaltern ausgerüstet und kann

zusätzlich mit zwei oder vier Seitenschneidenschutzen und Unterschraubsegmenten versehen werden. Dagegen gibt es die Universalschaufel wahlweise mit Unterschraubmesser sowie Anschraub-Zahnhaltern mit/ohne Unterschraubsegmente.

3 Abrasiv-Steinbruchschaufel – Im Gegensatz zur HD-Steinbruchschaufel ist diese 6,4-m³-Schaufel für das Laden aus der Abbauwand bei stark abrasivem Material und mittleren Stoßbelastungen vorgesehen. Zusätzlicher Verschleißschutz wird durch separate Schneidmesser- und Zahnhalterabdeckungen, zusätzliche Verschleißbleche, je einen Kantenschutz pro Seitenschneide und ein dickeres Schneidmesser erreicht.

4 Schaufel mit Zahnmesser – Lieferbar in Größen von 6,4 und 6,9 m³, eignen sich die beiden Schaufeln mit Zahnmesser hauptsächlich für Abbau und Rückverladung von schwach abrasivem Material. Die wichtigsten Vorteile des Zahnmessers:

- Ausgeprägter Selbstschärfungseffekt während der gesamten Nutzungsdauer
- Integrierte Zähne (keine angeschweißten Zahnhalter oder aufgesteckten Zahnspitzen, die in den Brecher fallen könnten)

Die Schaufeln besitzen eine glatte Unterseite und zeichnen sich durch überragendes Eindringvermögen aus. Zudem lässt sich das Zahnmesser leicht auswechseln, wenn die Verschleißgrenze erreicht ist.

HD-Steinbruchschaufel. Bei einem Fassungsvermögen von 6,4 m³ empfiehlt sich diese Schaufel für das Laden aus der Abbauwand bei mittelabrasivem Material und starken Stoßbelastungen. Um den Verschleißschutz zu verbessern, werden vier Seitenschneidenschutze, dickeres Schneidmesser, größere Zahnhalter, zusätzliche Verschleißbleche und Halbpfel-Unterschraubsegmente angebaut.

Schaufelsteuerung. Elektrohydraulisches Vorsteuersystem und ergonomische Steuerhebel erlauben ein ermüdungsarmes, produktives Arbeiten.

Hubkreis. Das Wegeventil des Hubkreises steuert vier Funktionen an: Heben, Neutral, Senken und Schwimmen. Automatische Hub- und Senkausschalter können in der Kabine auf einen beliebigen Ansprechpunkt justiert werden.

Kippkreis. Das Wegeventil des Kippkreises verfügt über drei Stellungen: Rückkippen, Neutral und Vorkippen. Mit dem automatischen Kippausschalter lässt sich der gewünschte Grabwinkel der Schaufel vorwählen.

Schnellwechsel-Verschleißplatten. Auf Wunsch können die 988H-Schaufeln zusätzlich mit Schnellwechsel-Verschleißplatten ausgerüstet werden – ein dreiteiliges System, das aus Ganzmetall-Flexsicherung, Aufsteck-Verschleißplatte und Anschweiß-Grundplatte besteht.

Sonderschaufeln. Für Spezialeinsätze sind auf Bestellung Sonderschaufeln erhältlich, beispielsweise für den Umschlag von Hack-schnitzeln oder Kohle.

Schaufelauswahl und -anwendung

Höhere Produktivität und Standsicherheit durch gezielte Schaufelauswahl.

Auswahlkriterien. Für den 988H sind diverse Schaufelvarianten mit unterschiedlicher Schneidwerkzeugbestückung lieferbar, um eine optimale Anpassung an Materialschüttgewicht sowie Stoß- und Verschleißbeanspruchung zu ermöglichen.

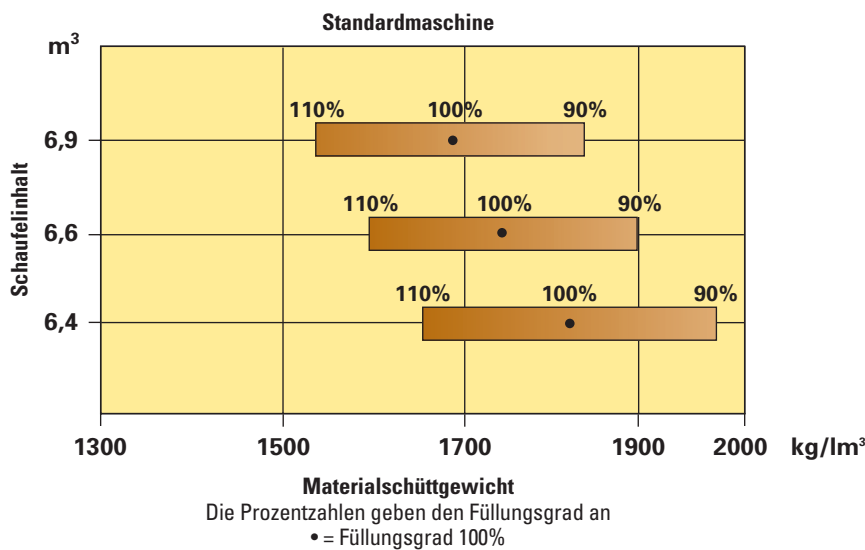
Bei höheren Materialschüttgewichten sollten die 6,4-m³-Schaufeln mit Trapezmesser, Zähnen und Unterschraubsegmenten zum Einsatz kommen, die der Maschine zu gesteigerter Leistung verhelfen und besseren Schneidmesserschutz bieten.

Erhöhte Motor- und Hydraulikleistung sowie größere statische Kipplast erlauben die Verwendung von 6,6- oder 6,9-m³-Schaufeln bei leichterem Material (z.B. Kalkstein).

Ihr Caterpillar Händler berät Sie ausführlich bei der Auswahl der richtigen Ladeschaufel für Ihre Bedürfnisse.



Schaufel-Auswahldiagramm



Die effektive Nutzlast hängt von der Ausrüstung des 988H ab. Ihr Caterpillar Händler berät Sie bei der Auswahl der richtigen Ladeschaufel für den vorgesehenen Einsatz.

Lade- und Transportsysteme

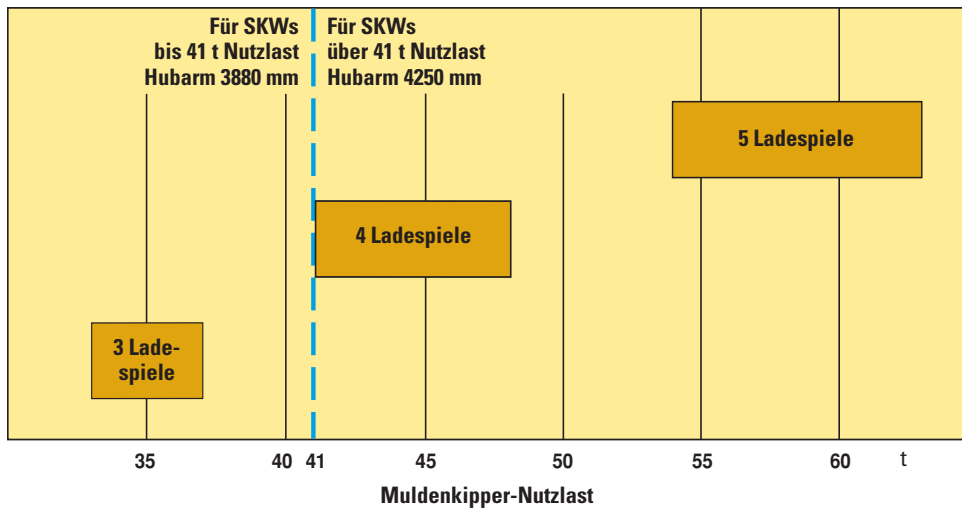
Richtig abgestimmte Schaufeln und Nutzlasten bilden die besten Voraussetzungen für erstklassige Produktivität.



Teambildung. Beim Laden aus der Abbauwand oder von der Halde wird der 988H in der Regel im ersten Getriebegang gefahren. Wegen der vergrößerten Ausschütthöhe kann die Maschine jetzt zum Beladen von 33- bis 70-t-Muldenkippern eingesetzt werden. Dank gesteigerter Leistung und optimaler Anpassung an die vorhandenen SKWs wartet der vielseitige 988H mit besonders günstigen Kosten pro Tonne auf.

Darüber hinaus empfiehlt sich der 988H als universelle Umschlagmaschine. Aufgrund der variablen Kraftverzweigung zwischen Antrieb und Hydraulik erledigt der Cat Lader den Umschlag von losem oder aufgehaldetem Material schnell und wirtschaftlich. Auch für das Laden und Transportieren ist der 988H hervorragend geeignet.

Ladespiele



Hubarm	mm	3880	4250
Ausschütthöhe (ca.)	mm	3400	3880
Reichweite (ca.)	mm	2000	2150

769D – Nutzlast 36 t
 771D – Nutzlast 41 t
 773E – Nutzlast 54 t
 775E – Nutzlast 63 t

Servicefreundlichkeit

Verringerter Wartungsaufwand erhöht die Maschinenverfügbarkeit.

Instandhaltung. Ständige Überwachung wichtiger Maschinenfunktionen und Speicherung von Fehlermeldungen erleichtern die Instandhaltung. Mit Laptop-PC und Cat Software *Elektroniktechniker* kann das gesamte Bordnetz von einer einzigen Stelle aus geprüft werden. Neben der vorbildlich servicefreundlichen Bauweise des Dieselmotors hat der 988H zahlreiche weitere Merkmale zu bieten, die den Wartungs- und Reparaturaufwand drastisch reduzieren.

Wartung. Die meisten täglichen Wartungsarbeiten sind auf der linken Maschinenseite vorzunehmen, sodass sich der Zeitaufwand reduziert.

Modulwasserkühler. Der außerhalb des Motorraums angeordnete Modul-Wasserkühler mit einzelnen Teilblöcken besticht durch überragende Rüttelfestigkeit, leichte Reinigung sowie einfachen Aus- und Einbau.

Gelenkwellen. Beide Gelenkwellen weisen wartungsfreie Kreuzgelenke und Schiebstücke auf, sodass in der gesamten Kraftübertragung keine Schmierstellen mehr vorhanden sind.

Schmiernippel. Alle Schmiernippel sind zentral auf der linken Maschinenseite platziert und ebenso wie der Kraftstofftank-Einfüllstutzen vom Boden aus erreichbar.

Motorraumklappen. Schwenkbare Motorraumklappen auf beiden Maschinenseiten ermöglichen freien Zugang zu Motorölmessstab, Öleinfüllstutzen, Ölproben-Zapfventil, Kraftstofffiltern, Kältekompressor, Motorölfilter, Drehstromgenerator, Fremdstartanschluss, Luftfilter-Wartungsanzeiger, Kühler-einfüllstutzen und Ätherstarthilfe. Batteriehaupschalter und Diagnosestecker befinden sich auf der hinteren Plattform.



Wartungsklappen. Nach dem Hochschwenken der Wartungsklappen in der Plattform kommt man problemlos an Hydrauliktank-Einfüllstutzen, Arbeits- und Lenkhydraulikfilter heran. Getriebeöl-Schauglas und -Einfüllstutzen erreicht man im Knickgelenk.

Leckölfilter. Insgesamt drei Leckölfilter schützen das Hydrauliksystem zusätzlich vor Schmutzeintritt und sind gut zugänglich direkt in der Serviceplattform hinter der Fahrerkabine untergebracht.

Starterbatterien. Integrierte Kästen, die durch die Trittleche der rechten Plattform erreicht werden können, schützen die Batterien vor äußeren Einflüssen. Besonders hervorzuheben ist der hohe Kälteprüfstrom von 1000 A.

Arbeitsscheinwerfer. Die rüttelfest ausgeführten Scheinwerfer lassen sich bei Bedarf ohne Werkzeug auswechseln.

Überwachungssystem. Das updatefähige elektronische Caterpillar Überwachungssystem EMS III speichert Diagnoseinformationen aller wichtigen Maschinensysteme.

Druckmessanschlüsse. Mithilfe der serienmäßigen Fernanschlüsse lässt sich die Funktion der elektronischen Kupplungsdrucksteuerung schnell überprüfen. Die Anschlüsse befinden sich gut zugänglich unter der Plattform an der Kabinenrückseite.

Motorölwechsel. Das Wechselintervall für das Motoröl wurde von 250 auf 500 Betriebsstunden verlängert (bei Verwendung von Schmieröl der API-Klasse CH-4).

Cat Rundum-Kundenservice

Wie bei allen Caterpillar Produkten, steht auch hinter dem 988H die weltweite Organisation der Cat Händler.



Kompetente Rundum-Betreuung.

Der Cat Rundum-Kundenservice beginnt bei Ihrem ersten Kontakt mit dem örtlichen Caterpillar-Händler und setzt sich fort über die gesamte Nutzungsdauer Ihrer Cat Produkte.

Enge Partnerschaft. Unter dem Cat Rundum-Kundenservice ist eine Partnerschaft zwischen Ihnen und dem Cat Händler zu verstehen, deren Zielsetzung in einer optimalen Kundenzufriedenheit besteht. Der Rundum-Kundenservice umfasst alle Produkte und Dienstleistungen, aber auch alle Mitarbeiter des Caterpillar Händlers, die Ihnen jederzeit verlässlich mit Rat und Tat zur Seite stehen.

Schlüssiges Konzept. Zum Rundum-Kundenservice gehört ein breit gefächertes Spektrum von Dienstleistungen, die Ihnen den entscheidenden Vorsprung gegenüber Ihren Wettbewerbern sichern.

Maschinen-Management-Service.

In diesem Segment bietet der Rundum-Kundenservice die Grundlagen dafür, dass Sie Entscheidungen nicht nach Gefühl, sondern anhand klarer Fakten treffen können und auf diese Weise die maximal mögliche Profitabilität erreichen. Der Cat Händler berät Sie unter Berücksichtigung aller Aspekte, die mit der Vorhaltung und dem Betrieb Ihrer Maschinen zusammen-

hängen. Die Unterstützung reicht von Maschinenauswahl und Maschinenkauf über maßgeschneiderte Finanzierungs- und Mietangebote bis zur Kalkulation der voraussichtlichen Vorhalte- und Betriebskosten.

Systematischer Service. Regelmäßige und sorgfältige Wartung ist ein maßgeblicher Schritt zu höchster Zuverlässigkeit und Produktivität Ihrer Maschinen. Was kann Ihnen daher gelegener kommen, als von dieser ausgeklügelten Systemwartung in vollem Umfang zu profitieren?

Vorbeugender Service. Mit Hilfe der vorbeugenden Instandhaltung können Schäden bereits in der Entstehungsphase erkannt werden, sodass sich kostspielige Folgeschäden sowie Maschinenausfälle weitgehend vermeiden lassen.

Reparatur-Service. Es gibt verschiedene Methoden, die normale Nutzungsdauer aller Komponenten der Cat Maschinen zu verlängern. Preisgünstige Überholungen mit diversen Reparaturvarianten und originalen Cat Ersatzteilen senken unter dem Strich Ihre Betriebskosten. Der Cat Händler sagt Ihnen im Detail, welche Methode im Einzelfall für Sie die optimale Lösung ist.

Prompte Ersatzteilversorgung.

Die meisten Teile sind direkt ab Händlerlager lieferbar. Ansonsten erfolgt die Beschaffung innerhalb kürzester Zeit über das weltweit verknüpfte Caterpillar Logistiknetz, auf das jeder Händler direkten, computergestützten Zugriff hat.

Dieselmotor

Cat Sechszylinder-Viertaktmotor C18
MEUI ACERT

Nennleistung bei 1800/min

80/1269/EWG	354 kW/481 PS
ISO 9249	354 kW/481 PS

Bohrung 145 mm

Hub 183 mm

Hubraum 18,1 l

- Die angegebenen Nennleistungen wurden am Schwungrad gemessen. Bei der Messung war der Motor mit Lüfter, Luftfilter, Schalldämpfer und Drehstromgenerator ausgerüstet
- Bei Einsätzen in Höhenlagen über 2300 m bewirkt das elektronische Steuergerät eine automatische Anpassung der Motorleistung
- Die Abgasemissionen liegen unter den zulässigen Grenzwerten gemäß EU-Richtlinie 97/68/EG, Stufe III
- Zum 24-V-Bordnetz gehören ein Drehstromgenerator 24 V/100 A und vier wartungsfreie Starterbatterien mit jeweils 1000 A Kälteprüfstrom

Hydrauliktaktzeiten

	s
Heben	9,4
Vorkippen	2,4
Senken (Schwimmstellung, Schaufel leer)	3,8
Gesamt	15,6

Achsen

Vorderachse	starr
Maximaler Hinterachs-Pendelweg	568 mm
Maximaler Hinterachs-Pendelwinkel	±13°

Hydraulik

Arbeitshydraulik: Pumpenförderstrom bei 2010/min und 70 bar 492 l/min

Max. Betriebsdruck 310 bar

Doppeltwirkende Zylinder

Hubzylinder
(Bohrung x Hub) 220 x 911 mm

Kippzylinder
(Bohrung x Hub) 220 x 1770 mm

Vorsteuerhydraulik: Pumpenförderstrom bei 2010/min und 25 bar 76 l/min

Max. Betriebsdruck (Leerlauf) 25 bar

- Die Werte gelten für Hydrauliköl SAE 10W und 66 °C Öltemperatur

Planeten-Lastschaltgetriebe

Hydrodynamischer Antrieb km/h

Vorwärts

1	7
2	12
3	21
4	36

Rückwärts

1	8
2	14
3	24

Mechanischer Antrieb

Vorwärts

1	Kupplung gesperrt
2	12
3	22
4	39

Rückwärts

1	8
2	14
3	25

- Die Geschwindigkeitsangaben gelten für Maschinen mit Reifen 35/65–33 bei 2% Rollwiderstand.

Lenkung

Gesamtlenkwinkel 86°

- Vollhydraulisches, lastgeregeltes Lenksystem gemäß ISO 5010:1992
- Zentrales Knickgelenk (Vorder- und Hinterräder laufen in derselben Spur)

Füllmengen

	Liter
Kraftstofftank	712
Kühlsystem	103
Dieselmotor	60
Getriebe	70
Achsen	
vorn	186
hinten	186
Hydraulik	
System und Tank	470
Tank	267

ROPS/FOPS-Fahrerkabine

- Caterpillar Fahrerkabine mit integriertem Überrollschutzaufbau (ROPS) und Steinschlagschutz (FOPS)
- Überrollschutzaufbau gemäß ISO 3471:1994
- Steinschlagschutz gemäß ISO 3449:1992, Stufe II

Schaufeln

Schaufelinhalt 6,3–7,0 m³

Bremsen

Die Bremsanlage entspricht ISO 3450:1996.

Schallpegel

Schalldruckpegel

Bei geschlossenen Türen und Fenstern beträgt der Schalldruckpegel (Innen-geräusch) 77 dB(A) gemessen nach ISO 6394:1998

Schallleistungspegel

Der Schallleistungspegel (Außen-geräusch) beträgt 110 dB(A) gemessen nach 2000/14/EG (siehe auch Kennzeichnung an der Maschine)

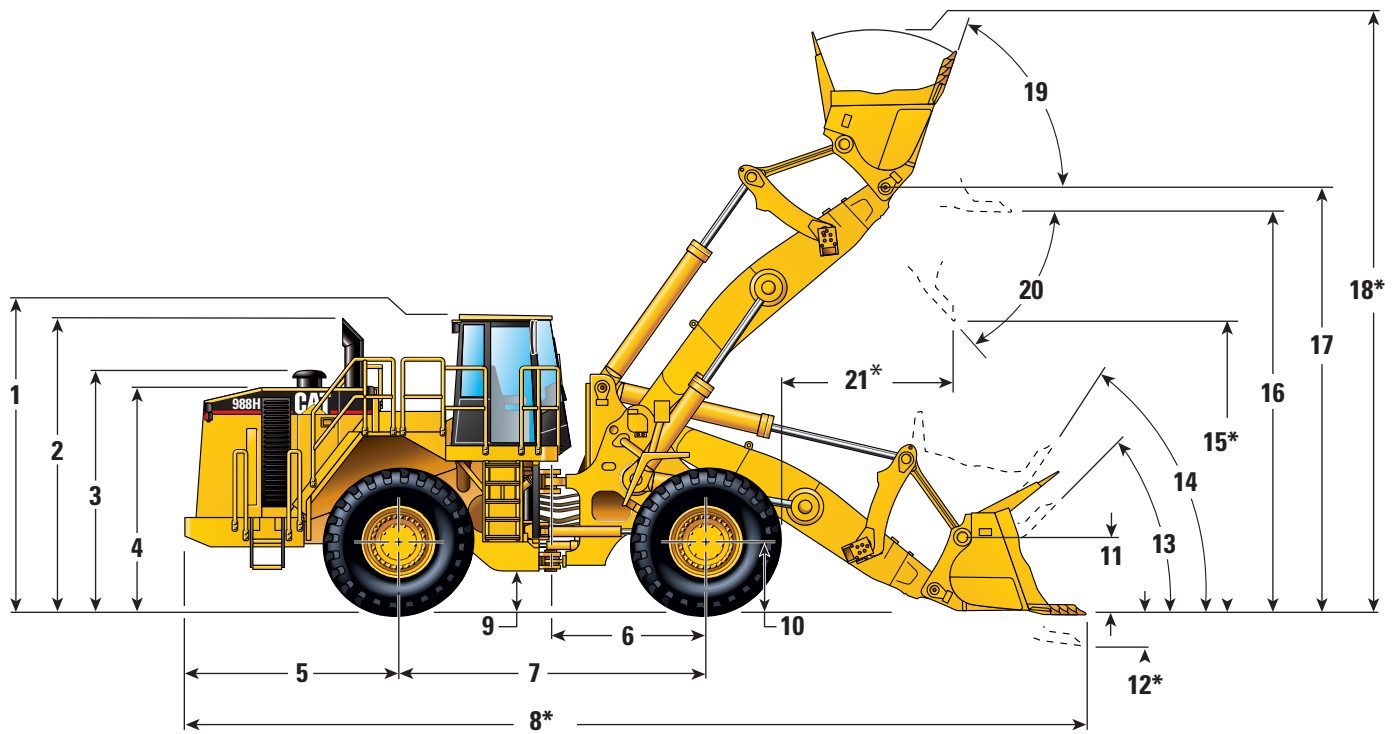
Reifenabhängige Spezifikationen

	Breite über Reifen	Bodenfreiheit	Änderung der Vertikalmaße	Änderung des Einsatzgewichts	Änderung der statischen Kipplast
	mm	mm	mm	mm	mm
35/65 R 33 (L-4) Michelin XLD D1	3579	445	–	–	–
35/65–33 42 PR (L-5) Bridgestone D-Lug	3541	544	-99	2259	1310
35/65 R 33 (L-4) Bridgestone V-Steel N Traction VSTN	3566	483	-38	664	385
35/65 R 33 (L-5) Bridgestone V-Steel D-Lug VSDL	3566	498	-53	1257	729
35/65–33 42 PR (L-5) General LD 250 Belted	3487	506	-61	1510	876
875/65 R 33 (L-4) Goodyear RL-4K Hi Stability	3487	506	-61	552	320
35/65 R 33 (L-5) Goodyear RL-5K 20 6S	3574	508	-64	974	565
35/65–33 42 PR (L-5) Goodyear NRL D/L 5A	3574	508	-64	1646	954
875/65 R 33 (L-5) Goodyear RL-5K Hi Stability	3574	508	-64	1486	862
35/65 R 33 (L-5) Michelin XLD D2	3579	463	-18	648	376
35/65 R 33 (L-5) Michelin XMINE D2	3579	478	-33	1404	815

In bestimmten Einsätzen (zum Beispiel bei Load-and-Carry) kann die Tragfähigkeitsgrenze der Reifen infolge des großen Leistungsvermögens des 988H überschritten werden. Lassen Sie sich daher von Ihrem Reifenhändler ausführlich über den richtigen Reifentyp für Ihre spezielle Anwendung beraten. Weitere Reifengrößen auf Anfrage.

Abmessungen

Bei allen Maßangaben handelt es sich um Zirkawerte.



	mm	mm
Hubarm	3880	4250
1 Höhe über Kabine	4128	4128
2 Höhe über Auspuffrohre	4112	4112
3 Höhe über Luftfilter	3382	3382
4 Höhe über Motorhaube	3156	3156
5 Hecküberhang (Hinterachsmittelpunkt–Rammenschutz-Rückseite)	3132	3132
6 Mittenabstand Knickgelenk–Vorderachse	2275	2275
7 Radstand	4550	4550
8 Länge bei abgesenkter Schaufel*	–	–
9 Bodenfreiheit	549	549
10 Höhe bis Achsmittelpunkt	978	978
11 Höhe bis oberer Schaufelbolzen	899	1009

	mm	mm
Hubarm	3880	4250
12 Schürftiefe*	195	226
13 Rückkippwinkel auf Standebene	46°	48°
14 Rückkippwinkel in Fahrstellung	54°	57°
15 Ausschütthöhe bei max. Hubhöhe und 45° Vorkippwinkel*	3466	3879
16 Lichte Höhe bis Schaufelunterseite (max. Hubhöhe, Schaufel waagrecht)	5019	5432
17 Höhe bis Schaufeldrehgelenk bei max. Hubhöhe	5440	5853
18 Gesamthöhe über Schaufel (max. Hubhöhe, max. Rückkippwinkel)*	–	–
19 Max. Rückkippwinkel	73°	65°
20 Max. Ausschüttwinkel bei max. Hubhöhe	45°	45°
21 Reichweite*	–	–

* Maß abhängig vom Schaufeltyp (siehe Betriebsdaten auf Seite 20/21).

Betriebsdaten mit Hubarm 3880 und 4250 mm

	Hubarm	Standard-Felsschaufel mit Trapezmesser		Breite Felsschaufel mit Trapezmesser		Felsschaufel mit Trapezmesser
		Zähne und Segmente		Zähne und Segmente		Unterschraubmesser
		3880 mm	4250 mm	3880 mm	4250 mm	3880 mm
Nenninhalt	m ³	6,4	6,4	6,9	6,9	6,9
Schaufelinhalt, gestrichen	m ³	5,3	5,3	5,7	5,7	5,7
Schaufelinhalt, gehäuft	m ³	6,4	6,4	6,9	6,9	6,9
Schnittbreite	mm	3810	3810	3980	3980	3964
18 Gesamthöhe	mm	7699	8112	7772	8186	7772
15 Ausschütthöhe bei 45° Vorkippwinkel						
Nacktes Messer	mm	3742	4155	3682	4095	3638
Zähne*	mm	3466	3879	3410	3823	–
21 Reichweite bei 45° Vorkippwinkel						
Nacktes Messer	mm	1494	1591	1554	1652	1881
Zähne*	mm	2028	2126	2084	2182	–
8 Gesamtlänge						
Nacktes Messer	mm	11 877	12 321	11 962	12 406	11 982
Zähne*	mm	12 215	12 658	12 294	12 738	–
Kleinster Wenderadius über Schaufel (in Fahrstellung gemäß SAE)						
Nacktes Messer	mm	8543	8731	8641	8828	8644
Zähne*	mm	8597	8787	8689	8879	–
21 Reichweite bei 45° Vorkippwinkel und 2130 mm Hubhöhe						
Nacktes Messer	mm	2389	2785	2427	2825	2840
Zähne*	mm	2924	3320	2957	3355	–
Reichweite bei waagrechtem Hubarm						
Nacktes Messer	mm	3435	3805	3520	3890	3972
Zähne*	mm	4198	4568	4277	4647	–
12 Maximale Schürftiefe (Schaufel waagrecht)	mm	195	226	195	226	185
Maximaler Vorkippwinkel bei max. Hubhöhe		51,4°	48,5°	51,4°	48,5°	51,4°
Statische Kipplast						
gerade**	kg	34 825	32 445	34 355	32 014	34 635
43° eingelenkt	kg	29 368	27 191	28 923	26 780	29 182
Ausbrechkraft***	kN	378	409	361	390	384
Einsatzgewicht**	kg	49 546	50 574	49 816	50 844	49 716
Achslast in Fahrstellung						
Vorderachse	kg	25 265	25 583	25 746	26 088	25 540
Hinterachse	kg	24 281	24 991	24 070	24 756	24 176

* Die Maße wurden an der Vorderkante der Schaufelzähne gemessen, um praxisingerechte Werte zu erhalten (nach SAE wird bis zur Vorderkante des Schneidmessers gemessen).

** Gilt für Maschinen mit Standardausrüstung, Betriebsstoffen, Reifen 35/65–33, 30 PR (L-4) und Fahrer.

*** Gemessen 100 mm hinter der Schneidmesser-Vorderkante mit den Schaufelbolzen als Drehpunkt (gemäß SAE J732c).

Felsschaufel mit Trapezmesser	Felsschaufel mit geradem Messer		HD-Steinbruchschaufel		Abrasive-Steinbruchschaufel		Universalschaufel	
	Zähne und Segmente		Zähne und Segmente		Zähne und Segmente		Unterschraubmesser	
4250 mm	3880 mm	4250 mm	3880 mm	4250 mm	3880 mm	4250 mm	3880 mm	4250 mm
6,9	6,3	6,3	6,4	6,4	6,4	6,4	7,0	7,0
5,7	5,2	5,2	5,3	5,3	5,3	5,3	5,9	5,9
6,9	6,3	6,3	6,4	6,4	6,4	6,4	7,0	7,0
3964	3800	3800	3862	3862	3926	3926	3695	3695
8186	7699	8112	7698	8112	7699	8112	7698	8111
4051	4011	4424	3728	4141	3811	4225	3790	4203
–	3735	4148	3376	3790	3447	3860	–	–
1699	1526	1623	1543	1641	1577	1674	1720	1818
–	1765	1863	2076	2173	2047	2145	–	–
12 426	11 497	11 941	11 917	12 358	11 779	12 223	11 765	12 209
–	11 839	12 283	12 333	12 774	12 242	12 686	–	–
8803	8550	8738	8605	8795	8625	8812	8573	8763
–	8634	8824	8678	8871	8682	8873	–	–
2951	2518	2904	2401	2801	2464	2861	2729	3114
–	2757	3144	2934	3334	2935	3332	–	–
3947	3480	3850	3535	3905	3552	3922	3751	4121
–	3822	4192	4295	4665	4225	4595	–	–
216	195	226	225	256	195	226	191	222
48,5°	51,4°	48,5°	51,4°	48,5°	51,4	48,5°	51,4	48,5°
32 264	35 257	32 867	32 650	30 346	33 833	31 421	35 026	32 650
27 012	29 816	27 628	27 239	25 130	28 383	26 172	29 568	27 394
415	467	505	361	391	389	422	433	468
50 744	49 261	50 289	51 181	52 209	51 016	52 044	49 401	50 429
25 874	24 616	24 907	28 161	28 634	27 367	27 811	24 988	25 293
24 870	24 645	25 382	23 020	23 575	23 649	24 233	24 413	25 136

Standardausrüstung

Die Ausrüstung kann je nach Auslieferungsland unterschiedlich sein. Genaue Angaben erhalten Sie bei Ihrem Caterpillar Händler.

Bordnetz

Diagnoseanschluss
Drehstromgenerator, 24 V/100 A
Fremdstartanschluss
Halogen-Arbeitsscheinwerfer, vorn/hinten
HD-Starter, 24 V
Kabelsteckverbinder (Fabrikat Deutsch), staub- und spritzwassergeschützt
Rückfahr-Warneinrichtung
Spannungswandler, 24/12-Volt
Starterbatterien (4), wartungsfrei (Kälteprüfstrom je 1000 A)
Warnhorn, elektrisch

Fahrerkabine

Ablagen und Getränkehalter
Außenrückspiegel
Automatik-Sicherheitsgurt mit 75 mm breiten Gurtbändern
Cat Komfortsitz mit Luftfederung und Textilbezug
Cat Überwachungssystem EMS III mit dreistufigem Warnsystem
Fensterscheiben, getönt
Ganganzeige
Innenleuchten
Instrumentierung:
Getriebeölthermometer
Hydraulikölthermometer
Kraftstoffvorratsanzeige
Kühlmittelthermometer
Tachometer/Drehzahlmesser
Intervallschaltung (Frontscheibenwischer)
Kabinendach-Verlängerung
Kleiderhaken
Klimaanlage mit Druckbelüftung
Lenk-Schaltsystem STIC mit Lenksperre
Radiovorrüstung (Antenne, Lautsprecher, Spannungswandler)
Schaufelsteuerhebel mit elektrohydraulischer Vorsteuerung
Schaufelsteuerhebelsperre
Schüttgut-Betriebsmodus
Überroll-/Steinschlagschutz (ROPS/FOPS), integriert
Warn-/Kontrollleuchten:
Achsöltemperatur, vorn/hinten
Batteriespannung
Bremsöldruck
Feststellbremse
Getriebeölfilter
Hydraulikölfilter
Kraftstoffförderdruck
Ladelufttemperatur
Motoröldruck
Überdrehzahl
Wisch-Waschanlage (Front-/Heckscheibe)
Zigarettenanzünder, 12-V-Steckdose und Aschenbecher

Dieselmotor und Kraftübertragung

Luftfilter mit Vorreiniger und automatischem Staubauswurf
Ätherstarthilfe, automatisch
Automatiklüfter, hydrostatisch/temperaturgesteuert
Cat Dieselmotor C18 mit ACERT-Konzept, mechanisch-elektronischem Hochdruck-Direkteinspritzsystem MEUI und Steuergerät ADEM IV
Drehmomentwandler mit steuerbarer Pumpenradkupplung und Zugkraftstufenwahl
Drehzahlautomatik
Fernmessanschlüsse (Schaltkupplungsdrücke)
Gehäuseleacköfilter
Kraftstoff-Entlüftungspumpe, elektrisch
Kühlmittel-Vorwärmer, 230 V
Lamellenbremsen, vollhydraulisch/ölgekühlt
Modulwasserkühler mit rüttelfesten Teilblöcken
Planeten-Lastschaltgetriebe (4V/3R) mit manueller/automatischer Schaltung und Schaltbegrenzer
Unterbodenschutzblech (Getriebe), dreiteilig

Sonstiges

Aufstiegstreppe, hinten links
Gegengewicht
Hub-/Senk- und Kippkreisausschalter, elektronisch (in der Kabine einstellbar)
Hubarm 4250 mm
Hydraulikölkühler
Kabinenabdeckung, unten
Kraftstoffeinfüllstutzen, bodennah
Lenkzylinderschutzbleche
Notlenksystem
Ölprobenzapfventile (für Zeppelin-Öldiagnose Z.O.D.)
Schalldämpfer (unter der Motorhaube)
Vorhängeschlösser
Wartungsklappen, verschließbar
Zentralschmieranlage, automatisch
Zugvorrichtung

Reifen und Felgen

Reifenauswahl siehe Seite 18

Frostschutz

Cat Langzeit-Kühlmittel ELC (Gefrierschutz bis -34 °C)

Sonderausrüstung

Die Ausrüstung kann je nach Auslieferungsland unterschiedlich sein. Genaue Angaben erhalten Sie bei Ihrem Caterpillar Händler.

Achsölkühler	Motoröl-Schnellwechselsystem
Aufstiegstreppe, hinten rechts	Schwingungsdämpfung RC, hydraulisch
Blinker	NoSpin-Sperrdifferenzial (Hinterachse)
Blockhandlerausrüstung (siehe separates Datenblatt)	Reifenschutzketten-Vorrüstung
CAES-Vorrüstung (computergestütztes Erdbewegungssystem)	Schnellbetankungssystem
Caterpillar Langzeit-Kühlmittel ELC (Gefrierschutz -50 °C)	Überbrückungskupplung (Drehmomentwandler)
Caterpillar Satelliten-Kommunikationssystem <i>Product Link</i>	Umschlagausrüstung
Forstausrüstung (siehe separates Datenblatt)	Unterbodenschutzbleche (Dieselmotor)
Hüttenausrüstung (siehe separates Datenblatt)	Xenon-Arbeitsscheinwerfer
Intervallschaltung (Heckscheibenwischer)	Zusatz-Arbeitsscheinwerfer
Kotflügel (große Ausführung), vorn/hinten	Zusatz-Hydraulikkreis
Kraftstoff-Vorwärmer	
Motorbremse	

Radlader 988H

HGHL5618 (01/2005) hr

Änderungen bei Konstruktion und Ausrüstung vorbehalten.
Abgebildete Maschinen können Sonderausrüstung aufweisen.

www.CAT.com

© 2005 Caterpillar
Alle Rechte vorbehalten

CATERPILLAR®

Courtesy of Machine.Market