

# 216B, 226B

## Kompaktlader



	216B	226B	226B HF*
Cat® Dieselmotor	3024C	3024C T	3024C T
Nennleistung (ISO 9249)	37 kW/50 PS	43 kW/59 PS	43 kW/59 PS
Einsatzgewicht	2589 kg	2646 kg	2677 kg
Nutzlast	635 kg	680 kg	680 kg

\* High-Flow-Hydraulik

## Caterpillar® Kompaktlader 216B und 226B

*Vielseitig einsetzbare Maschinen mit beeindruckender Leistungsfähigkeit, leichter Bedienung und vorbildlicher Servicefreundlichkeit.*

### Fahrerkabine

Besonders hervorzuheben sind beispielhafter Komfort, ergonomische Gestaltung und optimale Sichtverhältnisse, die dem Fahrer ein ermüdungsarmes und produktives Arbeiten ermöglichen. Zur Standardausrüstung gehören beispielsweise ein gepolsterter Sicherheitsbügel sowie ein körpergerecht geformter, verstellbarer Sitz.

**Seite 4/5**

### Dieselmotor und Fahrtrieb

✓ Der Cat® Dieselmotor 3024C überzeugt durch hohe Nennleistung und starkes Drehmoment, sodass in Verbindung mit der exklusiven Grenzlastregelung auch ein problemloser Teillastbetrieb bei niedrigem Geräuschpegel und reduziertem Kraftstoffverbrauch möglich ist.

**Seite 6**

### Hydraulik

✓ Bei allen Cat Kompaktladern ist das Arbeitshydrauliksystem auf hohe Leistung und störungsfreien Dauerbetrieb ausgelegt. Weil das System nur wenige Einzelkomponenten aufweist, verringert sich die Anzahl der Leitungsanschlüsse und damit die Gefahr von Ölleckagen erheblich. Der 226B ist wahlweise als 226B HF mit High-Flow-Hydraulik lieferbar.

**Seite 7**

### **Vielseitiger Einsatz**

*Caterpillar 216B und 226B eignen sich ideal für unterschiedlichste Anwendungen auf Baustellen, beim Garten- und Landschaftsbau sowie in der Landwirtschaft. Alle Arbeiten werden mit der für Cat Maschinen typischen Zuverlässigkeit und Produktivität erledigt.*

✓ *Neu bei der B-Serie*





---

### Schnellwechsler und Arbeitsgeräte

- ✓ Mit dem universellen Schnellwechsler lassen sich verschiedenste Cat Arbeitsgeräte rasch gegeneinander austauschen, sodass sich das Einsatzspektrum der Maschinen wesentlich erweitert. Aufgrund der hervorragenden Abstimmung ist eine exzellente Produktivität sichergestellt.

**Seite 8/9**

---

### Servicefreundlichkeit

- ✓ Cat Kompaktlader zeichnen sich durch vorbildliche Servicefreundlichkeit aus. Wartungs- und Reparaturarbeiten sind unkompliziert zu erledigen, denn die Heckklappe kann um 90° nach rechts geöffnet und die gesamte Kühler-Lüfter-Einheit nach oben geschwenkt werden. Darüber hinaus lässt sich die Fahrerkabine hochkippen.

**Seite 10**

---

### Rundum-Kundenservice

Wie bei allen Cat Produkten steht auch hinter den Kompaktladern 216B und 226B die weltweite Caterpillar Händlerorganisation mit ihrem umfangreichen Dienstleistungsprogramm, das für maximale Maschinenverfügbarkeit und minimale Betriebskosten sorgt.

**Seite 11**



## Fahrerkabine

*Beispielhafter Komfort, ergonomische Gestaltung und optimale Sichtverhältnisse ermöglichen dem Fahrer ein ermüdungsarmes und produktives Arbeiten.*



**Ergonomie.** Bei den Cat Kompaktladern der B-Serie wurde die Fahrerkabine sorgfältig überarbeitet, um Bedienung und Komfort weiter zu verbessern.

In unmittelbarer Reichweite platzierte und ergonomisch geformte Bedienelemente sowie der neu konturierte, gepolsterte Sicherheitsbügel erleichtern dem Fahrer die Arbeit.

Die herausnehmbare Fußmatte dient gleichzeitig als Fußraste und trägt zur Schall- und Wärmeisolation bei.

Zusätzlich zum Gaspedal ist ein Handgashebel vorhanden, der das Arbeiten mit reduzierter Motordrehzahl vereinfacht.

**Ausstattung.** Aufgrund der hydraulischen Vorsteuerung lassen sich die Steuerhebel besonders leicht und feinfühlig betätigen. Zum serienmäßigen Lieferumfang gehört unter anderem folgende Ausstattung:

- 12-V-Steckdose
- Herausnehmbare Seitenschiebefenster
- Automatische Hydrauliksperrung (bei Maschinen mit optionaler Kabinentür)

**Steuerhebel.** Mit dem linken Kreuzsteuerhebel werden Fahrtrieb und Lenkung angesprochen, während der rechte Hebel das Heben, Senken und Kippen des Arbeitsgerätes ermöglicht. Das Schaltschema beider Steuerhebel erlaubt eine intuitive Bedienung. Integrierte Tasten gestatten das Aktivieren des Warnhorns sowie verschiedener Zusatzfunktionen wie zum Beispiel den Dauer- oder Kurzbetrieb der Zusatzhydraulik.



**Klimaanlage.** Auf Wunsch kann der 226B mit einer leistungsfähigen Klimaanlage geliefert werden, die bei jeder Witterung für Wohlbefinden des Fahrers sorgt. Sechs verstellbare Düsen verteilen die Warm- oder Kaltluft gleichmäßig im gesamten Innenraum und verhindern das Beschlagen bzw. Vereisen der Glasscheiben.

**Sichtverhältnisse.** Die weite Frontöffnung bietet dem Fahrer einen unversperrten Blick auf den vorderen Arbeitsbereich, sodass er das angebaute Gerät sicher und präzise positionieren kann. Infolge der abgeschrägten Motorhaube wird der tote Winkel hinter dem Maschinenheck wesentlich verkleinert. Mit dem optionalen Panorama-Rückspiegel ist der gesamte Rückraum der Maschine bestens einsehbar. Die serienmäßigen Frontscheinwerfer sind um 10° in alle Richtungen verstellbar, um eine Anpassung an die örtlichen Einsatzbedingungen zu ermöglichen.

**Schalttafeln.** Die beiden übersichtlichen Schalttafeln, die vor dem Fahrer in den oberen Kabinenecken angeordnet sind, nehmen leicht bedienbare Schalter, lichtstarke Kontrollleuchten und ein gut ablesbares Rundinstrument auf. Außerdem ist in der Kabine ein Wartungsanzeiger für den Luftfilter des Dieselmotors untergebracht.

**Ein- und Ausstieg.** Große Frontöffnung, praktische Griffstangen, rutschhemmende Trittstufen und seitlich unterhalb des Hubrahmens liegende Kippzylinder machen das Ein- und Aussteigen mühelos und sicher.



#### **Kabinenausstattung.**

Ausstattung der Standard-Fahrerkabine:

- Überroll- und Steinschlagschutz (ROPS/FOPS)
- Gepolsterter Kontursitz mit Längsverstellung
- Automatik-Sicherheitsgurt
- Gepolsterter Sicherheitsbügel
- Fuß- und Handgas
- Innenleuchte
- Warnhorn
- Rückwandverkleidung
- Dach- und Heckfenster
- Herausnehmbare Schiebefenster
- Zwei Schalttafeln
- Steuerhebel mit hydraulischer Vorsteuerung und integrierten Funktionstasten
- 12-V-Steckdose

Ausstattung der Komfort-Fahrerkabine (zusätzlich zur Standard-Version):

- Kabinentür mit Glas- oder Polycarbonatfenster sowie Wisch-Waschanlage und automatischer Hydrauliksperrung
- Leistungsstarke Heizung mit Entfrosterfunktion
- Kühlmittel-Vorwärmer
- HD-Starterbatterie (Kälteprüfstrom 880 A)
- Schmutzabweiser

Weitere Ausstattungsoptionen:

- Klimaanlage mit Entfrosterfunktion
- Steinschlagschutz (FOPS), Stufe II
- Zusatzhydraulikkreise für Schnellwechsler und Arbeitsgeräte
- High-Flow-Hydraulik für Arbeitsgeräte mit hohem Ölvolu-menstrom (nur 226B HF)



## Dieselmotor und Fahrtrieb

*Caterpillar Vierzylindermotor 3024C und hydrostatischer Antrieb bieten kraftvollen Durchzug und leichte Bedienung.*



**Dieselmotor.** Mit einer Nennleistung von 37 bzw. 43 kW stellt der Cat 3024C reichlich Leistung für alle vorkommenden Einsätze zur Verfügung. Der robuste, zuverlässige und drehmomentstarke Vierzylinder, der im 226B mit Abgasturbolader ausgerüstet ist, unterschreitet die Emissionsgrenzwerte gemäß EU-Richtlinie 97/68/EG, Stufe II.

**Fuß-/Handgas.** Um das Arbeiten mit konstanter Drehzahl zu erleichtern, ist außer dem normalen Gaspedal ein Handgashebel vorhanden, der sich zum Beispiel beim Fräsen als vorteilhaft erweist.

**Grenzlastregelung.** Die exklusive Grenzlastregelung erlaubt eine optimale Ausnutzung der verfügbaren Motorleistung bei jeder Drehzahl und verhindert zugleich eine Überlastung des Motors. So kann sich der Fahrer vorrangig auf die Bedienung der Arbeitsausrüstung konzentrieren und eine höhere Produktivität erzielen.

**Fahrpumpen.** Zwei direkt am Dieselmotor angeflanschte Axialkolben-Verstellpumpen fördern Öl zu den beiden Fahrmotoren, die über Antriebsketten aus hochfestem, vorgespanntem Stahl mit den Rädern verbunden sind. Da die Ketten gekapselt in ölgefüllten Kästen laufen, ist eine lange Lebensdauer gewährleistet. Langlöcher in den Achshäusen gestatten ein schnelles Nachstellen der Kettenspannung.

**Antriebsachsen.** Das Gehäuse der robusten, wartungsarmen Antriebsachsen besteht aus induktionsgehärtetem Schmiedestahl. Dank der Labyrinthabdichtung werden nicht nur Verschmutzungen zurückgehalten, sondern auch Dichtungsschäden durch aufgewickelte Kabel, Seile usw. verhindert. Ein zusätzlicher innerer Dichtring sorgt für zuverlässige Dauerschmierung der Achslager.

## Arbeitshydraulik

*Leistungsfähige Pumpen und hohe Betriebsdrücke sorgen für beeindruckende Produktivität.*

**High-Flow-Hydraulik.** Mit der als Sonderausrüstung für den 226B lieferbaren High-Flow-Hydraulik lassen sich hydraulische Anbaugeräte betreiben, die einen hohen Volumenstrom benötigen, zum Beispiel Asphalt-Betonfräsen, Grabenfräsen und Fugenfräsen.

**Steuerung.** Die Proportionalsteuerung der Hydraulik erlaubt ein feinfühliges Positionieren der Arbeitsausrüstung.

**Konstruktion.** Die gesamte Hydraulikanlage ist bis ins Detail auf die besonderen Anforderungen in Kompaktladern abgestimmt, um bei allen typischen Einsätzen ausreichend hohe Grabkräfte zu erzielen. Dank der hydraulischen Vorsteuerung erfordern die Steuerhebel nur einen minimalen Kraftaufwand.

**Hydraulikpumpen.** Um einen möglichst störungsfreien Dauerbetrieb sicherzustellen, werden die Konstantpumpen nicht über Riemen, sondern direkt vom Dieselmotor angetrieben.

**Zusatzhydraulik.** Ab Werk weisen beide Maschinen einen Zusatzhydraulikkreis sowie Schnellverschlusskupplungen am Hubrahmen auf. Cat XT-Hochdruckschläuche und Cat Schlaucharmaturen mit O-Ringabdichtung sorgen für leckölfreien Dauerbetrieb.



**Ölfilter.** Im Anschraub-Wechselfilter werden alle Partikel abgeschieden, die größer als 4 Mikrometer sind, damit keine Schmutzschäden an den Präzisionsbauteilen des Hydrauliksystems entstehen. Die Wartungsanzeige in der Kabine macht den Fahrer darauf aufmerksam, dass der Filter gewechselt werden muss. Zusätzlich ist ein 74- $\mu$ m-Sieb im Hydrauliktank vorhanden, das grobe Verschmutzungen beim Ölauffüllen zurückhält.

**Ölkühler.** Um auch bei stärksten Belastungen und hohen Außentemperaturen eine Überhitzung der Hydraulik zu verhindern, sind Cat Kompaktlader generell mit Ölkühler bestückt. Der groß bemessene Ölvorrat trägt ebenfalls zu moderaten Betriebstemperaturen in schweren Einsätzen bei.



## Schnellwechsler und Arbeitsgeräte

Speziell für Cat Kompaktlader entwickelte Geräte steigern die Vielseitigkeit der Maschinen.



**Schnellwechsler.** Mit dem Schnellwechsler lassen sich unterschiedlichste Arbeitsgeräte rasch gegeneinander austauschen. Die wichtigsten technischen Merkmale des universellen Cat Schnellwechslers:

- Niedrige Seitenbleche schaffen optimalen Kontakt zum Arbeitsgerät und verringern gleichzeitig Materialansammlungen
- Entgegengesetzt wirkende Verriegelungskeile sorgen für sicheren Halt des aufgenommenen Arbeitsgeräts
- Große Anlageflächen garantieren eine gleichmäßige Kräfteverteilung mit minimalen Verspannungen
- Der einfache Mechanismus gestattet ein müheloses Verriegeln und Entriegeln
- Abschmierbare senkrechte Bolzen mit Hartverchromung schützen vor Rost und ermöglichen einen problemlosen Eingriff

Zum serienmäßigen mechanischen Schnellwechsler gehören zwei leichtgängige Handhebel, die ein leichtes Verriegeln und Entriegeln erlauben. Im Rahmen der Sonderausrüstung ist ein hydraulischer Schnellwechsler erhältlich, den der Fahrer von der Kabine aus steuern kann.

**Cat Arbeitsgeräte.** Von Caterpillar entwickelte Kompaktlader-Arbeitsgeräte erweitern den Anwendungsbereich der Maschinen beträchtlich. Aufgrund der hochwertigen Ausführung zeichnen sich die Geräte durch exzellente Produktivität und Langlebigkeit aus. Das aktuelle Lieferprogramm umfasst folgende Produkte:

- Schwenkschilde
- Standardschaufeln
- Erdbauschaufeln
- Leichtgutschaufeln
- Kombischaufeln
- Greiferschaufeln
- Steinsammlerschaufeln
- Asphalt-Betonfräsen
- Bodenfräsen
- Grabenfräsen
- Fugenfräsen
- Vibrationswalzen
- Erdbohrer
- Frontbagger
- Kehrbesen
- Hydraulikhämmer
- Lastarme
- Staplereinrichtung

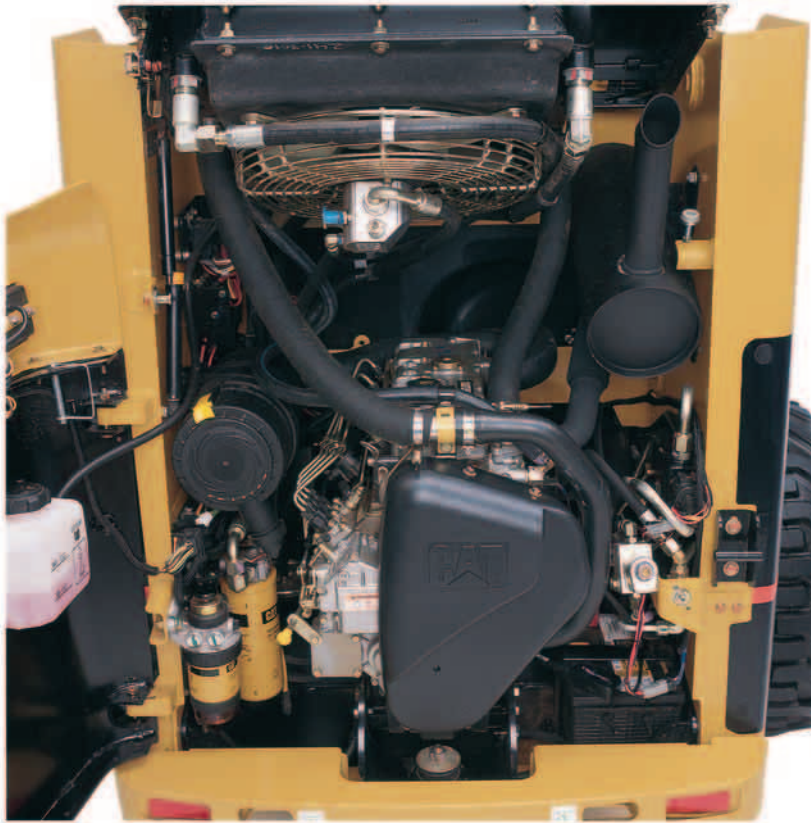


- **Erdbohrer** – Caterpillar Erdbohrer werden zum Herstellen von Löchern für Gründungen, Pfähle, Pfosten, Bäume und Sträucher auf Baustellen, in der Landwirtschaft und beim Landschaftsbau verwendet.
- **Frontbagger** – Caterpillar Frontbagger erweitern den Einsatzbereich der Kompaktlader auf Baustellen, im Garten- und Landschaftsbau und bei Abbrucharbeiten erheblich.
- **Kehrbesen** – Schwenkbare Caterpillar Kehrbesen werden zum Reinigen von Straßen, Plätzen, Gehwegen, Hallenböden usw. in Gemeinden, Gewerbe und Industrie eingesetzt.
- **Kombischaufeln** – Caterpillar Kombischaufeln eignen sich zum Laden, Planieren, Schürfen, Greifen, Hinterfüllen, Planumabziehen und dosierten Ausschütten.
- **Asphalt-Betonfräsen** – Mit Caterpillar Asphalt-Betonfräsen können kleinere Instandsetzungs- und Sanierungsarbeiten an Asphalt- und Betonfahrbahnen wirtschaftlich durchgeführt werden (nur für 226B HF vorgesehen).
- **Greiferschaufeln** – Caterpillar Industrie-Greiferschaufeln sind für den Umschlag von sperrigen, unregelmäßig geformten Gegenständen konstruiert, die zum Beispiel auf Bau- und Abbruchstellen oder in Industrie- und Recyclingbetrieben anfallen.
- **Grabenfräsen** – Mit Caterpillar Grabenfräsen, deren Betrieb nur am 226B HF möglich ist, lassen sich schmale Gräben für Strom- und Telefonkabel sowie Wasser- und Gasleitungen ziehen.
- **Fugenfräsen** – Caterpillar Fugenfräsen (nur für 226B HF vorgesehen) zeichnen sich durch hohe Leistung beim Schneiden von Fugen und Kanälen in hartem Material aus – zum Beispiel Asphalt, Beton (auch armiert), Fels oder gefrorene Böden. Haupteinsatzgebiete der Fugenfräsen sind das Abtragen von schadhafte Asphaltdecken sowie das Fräsen von Dehnungsfugen, Kabel- und Rohrleitungskanälen.



## Servicefreundlichkeit

*Leichte Zugänglichkeit und lange Wartungsintervalle senken die Vorhalte- und Betriebskosten.*



**Dieselmotor.** Die um 90° schwenkbare Heckklappe gibt den längs eingebauten Dieselmotor vollständig frei, sodass man auch an die seitlichen Nebenaggregate problemlos herankommt.

**Filter.** Alle Filter sind bestens zugänglich. Aufgrund der hängenden Anordnung lassen sich Filterwechsel sauber und umweltfreundlich erledigen.

**Kühlsystem.** Die weit hochklippbare Kühler-Lüfter-Einheit vereinfacht Reparatur- und Reinigungsarbeiten. Aufgrund des hydrostatischen Antriebs läuft der Lüfter besonders leise und benötigt im Gegensatz zu riemgetriebenen Lüftern keinerlei Wartung.

**Fahrerkabine.** Nach dem Hochklippen – von einer einzigen Person mühelos zu bewältigen – rastet die Fahrerkabine automatisch ein und ermöglicht den freien Zugriff auf Hydropumpen und -motoren, Steuerventile, Leitungen und Kraftstofftank.

**Unterboden-Schutzblech.** Eventuelle Reinigungsarbeiten an der Maschinenunterseite werden durch das abbaubare Schutzblech wesentlich erleichtert.

**Verkabelung/Verrohrung.** Sorgfältig verlegte und befestigte Kabel und Rohre verringern die Störanfälligkeit und vereinfachen Servicearbeiten.

### Weitere Besonderheiten

- Probenzapfventile für Kühlmittel, Motoröl und Hydrauliköl
- Leichter Zugang zu Starterbatterie und Luftfilter
- Praktische Schaugläser für Hydrauliköl und Kühlmittel
- Zwei Luftfilter-Wartungsanzeiger (in der Fahrerkabine und direkt am Filtergehäuse)
- Umweltfreundliche Ölablassventile an Dieselmotor und Hydrauliksystem
- Versenkt angeordnete Schmiernippel
- Lange Motorölwechsel-Intervalle (250 Betriebsstunden)



## Cat Rundum-Kundenservice

*Wie bei allen Caterpillar Produkten, steht auch hinter den Kompaktladern die weltweite Organisation der Cat Händler.*

**Enge Partnerschaft.** Unter dem Cat Rundum-Kundenservice ist eine Partnerschaft zwischen Ihnen und dem Cat Händler zu verstehen, deren Zielsetzung in einer optimalen Kundenzufriedenheit besteht. Der Rundum-Kundenservice umfasst alle Produkte und Dienstleistungen, aber auch alle Mitarbeiter des Caterpillar Händlers, die Ihnen jederzeit verlässlich mit Rat und Tat zur Seite stehen.

### **Maschinen-Management-Service.**

In diesem Segment bietet der Rundum-Kundenservice die Grundlagen dafür, dass Sie Entscheidungen nicht nach Gefühl, sondern anhand klarer Fakten treffen können und auf diese Weise die maximal mögliche Profitabilität erreichen. Der Cat Händler berät Sie unter Berücksichtigung aller Aspekte, die mit der Vorhaltung und dem Betrieb Ihrer Maschinen zusammenhängen. Die Unterstützung reicht von Maschinenauswahl und Maschinenkauf über maßgeschneiderte Finanzierungs- und Mietangebote bis zur Kalkulation der voraussichtlichen Vorhalte- und Betriebskosten.

**Systematischer Service.** Regelmäßige sorgfältige Wartung ist ein maßgeblicher Schritt zu höchster Zuverlässigkeit und Produktivität Ihrer Maschinen. Was kann Ihnen daher gelegener kommen, als von dieser ausgeklügelten Systemwartung in vollem Umfang zu profitieren?

**Vorbeugender Service.** Mithilfe der vorbeugenden Instandhaltung können Schäden bereits in der Entstehungsphase erkannt werden, sodass sich kostspielige Folgeschäden sowie Maschinenausfälle weitgehend vermeiden lassen.



**Reparatur-Service.** Es gibt verschiedene Methoden, die normale Nutzungsdauer aller Komponenten der Cat Maschinen zu verlängern. Preisgünstige Überholungen mit diversen Reparaturvarianten und originalen Cat Ersatzteilen senken unter dem Strich Ihre Betriebskosten. Der Cat Händler sagt Ihnen im Detail, welche Methode im Einzelfall für Sie die optimale Lösung ist.

**Fahrerschulung.** Auf Wunsch führt Ihr Cat Händler praktische Schulungen für Ihre Fahrer durch, damit sie das hohe Leistungspotenzial der Cat Maschinen optimal nutzen und die maximal mögliche Produktivität erzielen können.

**Prompte Ersatzteilversorgung.** Die meisten Teile sind direkt ab Händlerlager lieferbar. Andernfalls erfolgt die Beschaffung innerhalb kürzester Zeit über das weltweit verknüpfte Caterpillar Logistiknetz, auf das jeder Händler direkten, computergestützten Zugriff hat.

## Dieselmotor 3024C

	216B	226B (HF)
Nennleistung bei 2600/min	kW/PS	kW/PS
ISO 9249	37/50	43/59
80/1269/EWG	37/50	43/59

### Zylinderabmessungen

Bohrung	84 mm	84 mm
Hub	100 mm	100 mm

- Wassergekühlter Caterpillar Vierzylinder-Viertaktmotor 3024C (216B) bzw. 3024C T (226B)
- Die Abgasemissionen unterschreiten die zulässigen Grenzwerte gemäß EU-Richtlinie 97/68/EG, Stufe II

## Betriebsdaten

Maschine mit Betriebsstoffen, Bereifung 10 x 16.5 6 PR, Erdbauschaufel 1525 mm und Fahrer (75 kg).

	216B	226B	226B HF*
	kg	kg	kg
Nutzlast**	635	680	680
Nutzlast mit optionalem Gegengewicht**	680	726	726
Einsatzgewicht	2589	2646	2677
Kipplast	1270	1360	1360
Ausbrechkraft			
Hubkreis	14 kN	15 kN	15 kN
Kippkreis	17 kN	18 kN	18 kN

\* High-Flow-Hydraulik

\*\* Gemäß ISO 5998:1986

## Sicherheitsvorrichtungen

- Überrollschutz (ROPS) gemäß ISO 3471:1994
- Steinschlagschutz (FOPS) gemäß ISO 3449:1998, Stufe I
- Optionaler Steinschlagschutz (FOPS) gemäß ISO 3449:1998, Stufe II

## Arbeitshydraulik

	216B	226B	226B HF*
Max. Betriebsdruck (bar)	214	230	230
Max. Pumpenförderstrom (l/min)	60	60	100

### Besonderheiten

- Open-Center-System mit Konstantpumpen
- Einhebelsteuerung für Hub- und Kippkreis
- Hydraulische Vorsteuerung

\* High-Flow-Hydraulik

## Fahrtrieb und Bremsen

Hydrostatischer Fahrtrieb mit getrennten Kreisen für linke und rechte Antriebsräder. Zwei Axialkolben-Verstellpumpen und zwei Konstantmotoren.

	216B	226B	226B HF*
	km/h	km/h	km/h
Höchstgeschwindigkeit			
Vorwärts	12,5	12,7	12,7
Rückwärts	12,5	12,7	12,7

### Besonderheiten

- Einhebelsteuerung für Fahrgeschwindigkeit und Fahrtrichtung
- Hydraulische Vorsteuerung
- Hydrostatische Betriebsbremse
- Federbetätigte, öldruckgelöste Lamellen-Feststellbremse
- Grenzlastregelung zur optimalen Ausnutzung der Dieselmotor-Leistung

\* High-Flow-Hydraulik

## Schallpegel

### Schalldruckpegel

- Der Schalldruckpegel (Innengeräusch) beträgt 89 dB(A) gemessen nach ISO 6396

### Schalleistungspegel

- Der Schalleistungspegel (Außengeräusch) beträgt 104 dB(A) gemessen nach 2000/14/EG (siehe auch Kennzeichnung an der Maschine)

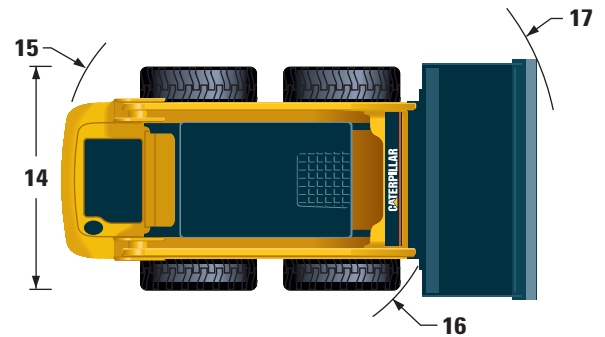
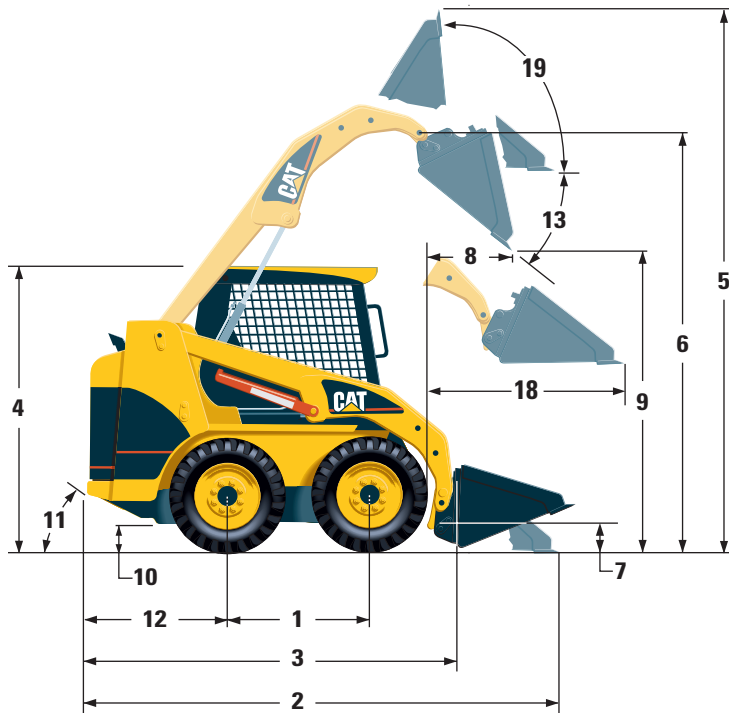


# Abmessungen

Bei allen Maßangaben handelt es sich um Zirkawerte.

Sie gelten für Maschinen mit Bereifung 10 x 16.5 6 PR und Erdbauschaufel 1525 mm.

Die Angaben entsprechen ISO 5998:1986.



	mm
<b>1</b> Radstand	986
<b>2</b> Länge mit abgesenkter Schaufel	3233
<b>3</b> Länge ohne Schaufel	2519
<b>4</b> Höhe über Fahrerkabine	1950
<b>5</b> Maximale Gesamthöhe	3709
<b>6</b> Höhe bis Schaufeldrehgelenk (Schaufel ganz angehoben)	2854
<b>7</b> Höhe bis Schaufeldrehgelenk (Schaufel in Fahrstellung)	239
<b>8</b> Maximale Reichweite (Schaufel ganz angehoben und vorgekippt)	505
<b>9</b> Maximale Ausschütthöhe (Schaufel ganz angehoben und vorgekippt)	2169

	mm
<b>10</b> Bodenfreiheit	195
<b>11</b> Böschungswinkel	26°
<b>12</b> Hecküberhang (ab Hinterachsmittle)	967
<b>13</b> Maximaler Vorkippwinkel	40°
<b>14</b> Maximale Breite über Reifen	1525
<b>15</b> Wenderadius über Maschinenheck	1485
<b>16</b> Wenderadius über Vorderreifen	1199
<b>17</b> Wenderadius über Schaufel	1940
<b>18</b> Reichweite bei waagerechtem Hubrahmen	1280
<b>19</b> Rückkippwinkel bei max. Hubhöhe	97°

# Füllmengen

	Liter
Kettenkästen	je 6
Kühlsystem	10
Dieselmotor	8
Kraftstofftank	65
Hydrauliksystem	55
Hydrauliktank	35

## Standardausrüstung

Die Ausrüstung kann je nach Auslieferungsland unterschiedlich sein. Genaue Informationen erhalten Sie bei Ihrem Cat Händler.

---

Ablassventile (Motoröl, Hydrauliköl, Kühlmittel)	Schalldämpfer
Automatik-Sicherheitsgurt mit 50 mm breiten Gurtbändern	Schaugläser (Kühlmittel, Hydrauliköl)
Cat Dieselmotor 3024C (216B) bzw. 3024C T (226B)	Schiebefenster (2), herausnehmbar
Dach- und Heckfenster	Schlüsselstartschalter
Drehstromgenerator, 65 A (216B) bzw. 85 A (226B)	Schlussleuchten
Fahrersitz, gefedert/verstellbar	Schnellwechsel-Trockenluftfilter, zweistufig
Fuß- und Handgas	Schnellwechsler, mechanisch
Fußmatte	Schutzbügel, gepolstert
Hubhydraulik mit Selbstnivellierung	Starterbatterie, 12 V (Kälteprüfstrom 850 A)
Hubrahmensicherung, mechanisch	Steckdose, 12 V
Hydraulikölfilter, 4 µm	Steinschlagschutz (FOPS) gemäß ISO 3449:1998, Stufe I
Hydrauliksperre, automatisch	Steuerventilblock mit drei Ventilesegmenten
Innenrückspiegel	Unterboden-Schutzblech (Dieselmotor), abschraubbar
Instrumente (Kraftstoffvorratsanzeige, Betriebsstundenzähler)	Verladeösen, vier
Kontrollleuchten (Motoröldruck, Luftfilter, Hydraulikölfilter, Batterieladung, Schutzbügel, Kühlmittel-, Hydrauliköltemperatur, Feststellbremse)	Vorglühanlage
Kraftstoff-Wasserabscheider	Vorreiniger mit Staubaustrag
Lamellen-Feststellbremse	Vorsteuerung, hydraulisch
Lüfter mit hydrostatischem Antrieb	Warnhorn
Probenzapfventile	Warnsummer (Motoröldruck, Kühlmittel-/Hydrauliköltemperatur)
Reifen 10 x16.5, 6 PR, GYSGL	Zurrösen, vorn/hinten
Rückfahr-Warneinrichtung	Zusatzhydraulik mit Proportionalsteuerung



## Sonderausrüstung

Die Ausrüstung kann je nach Auslieferungsland unterschiedlich sein. Genaue Informationen erhalten Sie bei Ihrem Cat Händler.

---

Arbeitsgerätesteuerung, elektrisch  
Arbeitsscheinwerfer, vorn/hinten  
Automatik-Sicherheitsgurt mit 75 mm breiten Gurtbändern  
Gegengewicht (Nutzlasterhöhung um 45 kg)  
Getränkehalter  
HD-Starterbatterie, 12 V (Kälteprüfstrom 880 A)  
High-Flow-Hydraulik mit Proportionalsteuerung (nur 226B)  
Kabinendachauskleidung  
Kabinenheizung mit Entfrosterfunktion  
Kabinentür mit Glas- oder Polycarbonatfenster sowie Wisch-Waschanlage und automatischer Hydrauliksperr  
Klimaanlage mit Entfrosterfunktion (nur 226B)  
Kühlmittel-Vorwärmer  
Rundum-Kennleuchte  
Schmutzabweiser (an der Kabine)  
Schnellwechsler, hydraulisch  
Steinschlagschutz (FOPS) gemäß ISO 3449:1998, Stufe II (ergänzt vorhandenen FOPS)  
Synthese-Hydraulikölbefüllung (für Kaltwetter-Einsätze)

# Kompaktlader 216B und 226B

HGHL3004 (02/2004) hr

Änderungen bei Konstruktion und Ausrüstung vorbehalten.  
Abgebildete Maschinen können Sonderausrüstung aufweisen.

[www.CAT.com](http://www.CAT.com)  
© 2004 Caterpillar

**CATERPILLAR**<sup>®</sup>

*Courtesy of Machine.Market*