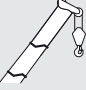







AC 350-6



All Terrain Crane

350T CAPACITY CLASS

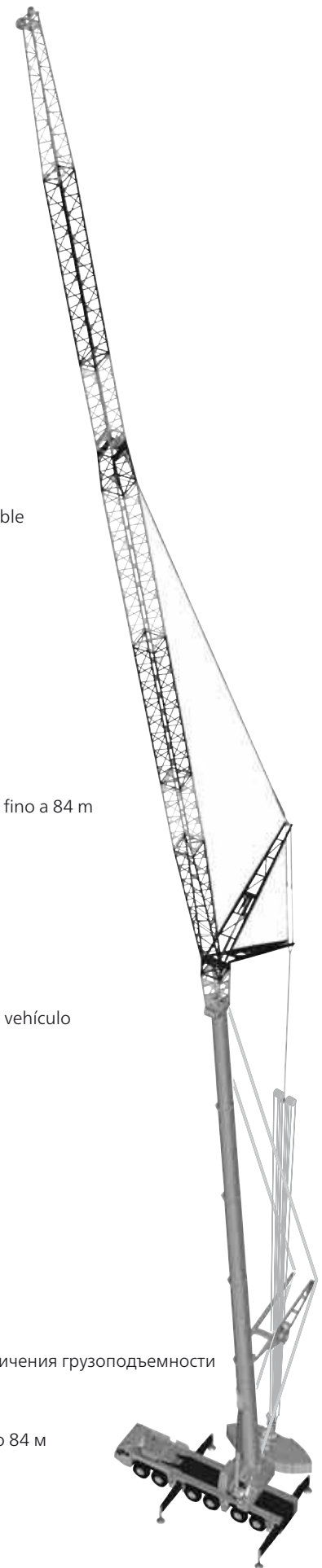
Specifications · Technische Daten · Caractéristiques · Dati tecnici · Datos técnicos · Especificações · Технические характеристики		4
	HA Main boom · Hauptausleger · Flèche principale · Braccio base · Pluma principal · Lança principal · Главная стрела ... HA-SL Main boom with SL · Hauptausleger mit SL · Flèche principale avec SL · Braccio base con SL · Pluma principal con SL · Lança principal com SL · Главная стрела с SL	13 14
	HAV Folding swing-away jib · Klappspitze · Fléchette pliante · Punta retrattile · Plumín de articulación · Jib articulada desdobrável · Складная убирающаяся дополнительная стрела	22
	HAV-SL Folding swing-away jib with SL · Klappspitze mit SL · Fléchette pliante avec SL · Punta retrattile con SL · Plumín de articulación con SL · Jib articulada desdobrável com SL · Складная убирающаяся дополнительная стрела с SL ..	25
	LF Light fixed jib · Leichte starre Verlängerung · Fléchette fixe légère · Prolungamento leggero rigido · Extensión rígida ligera · Jib fixa ligeira · Легкая фиксированная дополнительная стрела	26
	LF-A Light fixed jib with offset section · Leichte starre Verlängerung mit Abwinkelstelle · Fléchette fixe légère avec section inclinable · Prolungamento leggero rigido con sezione a snodo · Extensión rígida ligera con punto de angulamiento · Jib fixa leve com seção inclinável · Легкая фиксированная дополнительная стрела с секцией с изменяемым углом сдвига	27
	SF Strong fixed jib · Schwere starre Verlängerung · Fléchette fixe lourde · Prolungamento pesante rigido · Extensión rígida pesada · Jib fixa pesada · Прочная фиксированная дополнительная стрела	29
	SF-A Strong fixed jib with offset section · Schwere starre Verlängerung mit Abwinkelstelle · Fléchette fixe lourde avec section inclinable · Prolungamento pesante rigido con sezione a snodo · Extensión rígida pesada con punto de angulamiento · Jib fixa pesada com seção inclinável · Прочная фиксированная дополнительная стрела с секцией с изменяемым углом сдвига ..	30
	SF-SL Strong fixed jib with SL · Schwere starre Verlängerung mit SL · Fléchette fixe lourde avec SL · Prolungamento pesante rigido con SL · Extensión rígida pesada con SL · Jib fixa pesada com SL · Прочная фиксированная дополнительная стрела с SL ..	34
	SF-A-SL Strong fixed jib with offset section and SL · Schwere starre Verlängerung mit Abwinkelstelle und SL · Fléchette fixe lourde avec section inclinable et SL · Prolungamento pesante rigido con sezione a snodo e SL · Extensión rígida pesada con punto de angulamiento y SL · Jib fixa pesada com seção inclinável e SL · Прочная фиксированная дополнительная стрела с секцией с изменяемым углом сдвига и SL	34
	(S)WIHI (Strong) Luffing fly jib (optimized for lifting capacity) · (Schwerer) Wippbarer Hilfsausleger (tragfähig- keitsoptimiert) · Fléchette à volée variable (lourde) (capacité de levage optimisée) · Falcone a volata variabile (pesante) (ottimizzato per la portata di sollevamento) · Plumín abatible (pesada) (optimizado en capacidad de carga) · Jib (pesada) de lance variável (otimizado para a capacidade de içamento) · (Прочная) стрела с изменяемым углом вылета и гуськом (оптимизированная для увеличения грузоподъемности)	36
	WIHI-A Luffing fly jib (optimized for lifting capacity) with offset section · Wippbarer Hilfsausleger (tragfähigkeits- optimiert) mit Abwinkelstelle · Fléchette à volée variable (lourde) (capacité de levage optimisée) avec section inclinable · Falcone a volata variabile (ottimizzato per la portata di sollevamento) con sezione a snodo · Plumín abatible (optimizado en capacidad de carga) con punto de angulamiento · Jib de lance variável (otimizada para a capacidade de içamento) com seção inclinável · Стрела с изменяемым углом вылета и гуськом (оптимизированная для увеличения грузоподъемности) с секцией с изменяемым углом сдвига	37
	(S)WIHI-SL (Strong) Luffing fly jib (optimized for lifting capacity) with SL · (Schwerer) Wippbarer Hilfsausleger (tragfähigkeitsoptimiert) mit SL · Fléchette à volée variable (lourde) (capacité de levage optimisée) avec SL · Falcone a volata variabile (pesante) (ottimizzato per la portata di sollevamento) con SL · Plumín abatible (pesada) (optimizado en capacidad de carga) con SL · Jib (pesada) de lance variável (otimizado para a capacidade de içamento) com SL · (Прочная) стрела с изменяемым углом вылета и гуськом (оптимизированная для увеличения грузоподъемности) с SL ..	47
	WIHI-A-SL Luffing fly jib (optimized for lifting capacity) with offset section and SL · Wippbarer Hilfsausleger tragfähigkeitsoptimiert mit Abwinkelstelle und SL · Fléchette à volée variable (capacité de levage optimisée) avec section inclinable et SL · Falcone a volata variabile (ottimizzato per la portata di sollevamento) con sezione a snodo e SL · Plumín abatible (optimizado en capacidad de carga) con punto de angulamiento y SL · Jib de lance variável (otimizada para a capacidade de içamento) com seção inclinável e SL · Стрела с изменяемым углом вылета и гуськом (оптимизированная для увеличения грузоподъемности) с секцией с изменяемым углом сдвига и SL	47
	MS Runner · Montagespitze · Potence · Runner · Runner · Ponta de montagem (Runner) · Шкив	51
	MS-A Runner with offset section · Montagespitze mit Abwinkelstelle · Potence avec section inclinable · Runner con sezione a snodo · Runner con punto de angulamiento · Ponta de montagem (Runner) com seção inclinável · Подвижной блок с секцией с изменяемым углом сдвига	52
	MS-SL Runner with SL · Montagespitze mit SL · Potence avec SL · Runner con SL · Runner con SL · Ponta de montagem (Runner) com SL · Шкив с SL	53
	MS-A-SL Runner with offset section and SL · Montagespitze mit Abwinkelstelle und SL · Potence avec section inclinable et SL · Runner con sezione a snodo e SL · Runner con punto de angulamiento y SL · Ponta de montagem (Runner) com seção inclinável e SL · Подвижной блок с секцией с изменяемым углом сдвига и SL	53
Technical description · Technische Beschreibung · Descriptif technique · Descrizione tecnica · Descripción técnica · Descrição técnica · Техническое описание		54

ZEICHENERKLÄRUNG · LÉGENDE · LEGGENDA · LEYENDA · LEGENDA · УСЛОВНЫЕ ОБОЗНАЧЕНИЯ

	Counterweight · Gegengewicht · Contrepoids · Contrappeso · Contrapeso · Contrapeso · Противовес
	Lifting capacities on outriggers · Tragfähigkeiten, abgestützt · Capacités de levage sur stabilisateurs · Portate su stabilizzatori · Capacidad de elevación sobre apoyos · Capacidades de içamento sobre estabilizadores · Грузоподъемность с выдвинутыми опорами · 360°
	Radius · Ausladung · Portée · Sbraccio · Radio · Raio de operação · Рабочий радиус
	Main boom · Hauptausleger · Flèche principale · Braccio base · Pluma principal · Lança principal · Главная стрела
	Folding swing-away jib · Klappspitze · Fléchette pliante · Punta retráctil · Plumín de articulación · Jib articulada desdobrável · Складная убирающаяся дополнительная стрела
	Fixed fly jib · Starrer Hilfsausleger · Fléchette fixe · Falcone fissa · Plumín fijo · Jib de lance fixo · Фиксированная стрела с гуськом
	Luffing fly jib · Wippbarer Hilfsausleger · Fléchette à volée variable · Falcone a volata variabile · Plumín abatible · Jib extensora articulada · Дополнительная стрела с изменяющимся вылетом
	Runner · Montagespitze · Potence · Runner · Runner · Ponta de montagem (Runner) · Шкив
	Adapter · Adapter · Adaptateur · Adattatore · Aadaptador · Adaptador · Переходник
	Max. axle loads · Max. Achslasten · Poids d'essieux max. · Pesi sugli assi max. · Carga por eje máx. · Carga máxima por eixo · Максимальная нагрузка на ось
	Mechanism · Antrieb · Mécanisme · Funzioni · Mecanismos · Mecanismo · Механизм
	Tires · Bereifung · Pneumatiques · Pneumatici · Neumáticos · Pneus · Шины
	Hook block · Unterflasche · Crochet-moufle · Bozzello · Gancho · Moitão · Крюкблок
	Superlift · Superlift · Levage supplémentaire · Superlift · Superlift · Kit Superlift · Суперлифт (система для увеличения грузоподъемности)
	Hoist · Hubwerk · Treuil de levage · Agano · Cabrestante · Guincho · подъем
	Dolly · Nachläufer · Remorque · Vagoni · Tráiler · Plataforma · Грузовая тележка
	Travel speed · Fahrgeschwindigkeit · Vitesse sur route · Velocità su strada · Velocidad en carretera · Velocidade em estrada · Скорость движения
	Gradeability – road · Steigfähigkeit – Straße · Capacité sur rampes – route · Pendenza superabile – su strada · Pendenza franqueable – carretera · Capacidade de rampa – rodovia · Способность преодолевать подъемы – дорога
	Gradeability – off road · Steigfähigkeit – Gelände · Capacité sur rampes – tous terrains · Pendenza superabile – fuoristrada · Pendenza franqueable – campo a través · Capacidade de rampa – fora da estrada · Способность преодолевать подъемы – бездорожье
	Slewing · Drehwerk · Orientation · Rotazione · Unidad de giro · Giro · Поворот

	Boom telescoping · Teleskopieren · Télescopage · Funzione telescopica · Despliegue telescópico · Telescópica · Выдвижение/втягивание стрелы
	Boom elevation · Ausleger-Winkelstellung · Relevage de flèche · Angolazione braccio · Elevación de pluma · Elevação da lança · Угол подъема стрелы
	Angle of extension · Winkel der Verlängerung · Angle de l'extension · Angolo di estensione del braccio · Ángulo de la extensión · Ángulo de extensão · Угол удлинения
	Working speeds · Arbeitsgeschwindigkeiten · Vitesses opérationnelles · Velocità di lavoro · Velocidades de trabajo · Velocidades de trabalho · Рабочие скорости
	Max. line pull · Max. Seilzug · Traction par câble max. · Tiro max · Tensión máx. de cable · Tração máx. por cabo · Максимальная грузоподъемность троса
	Rope diameter · Seildurchmesser · Diamètre du câble · Diametro della fune · Diámetro cable · Diâmetro do cabo · Диаметр троса
	Rope length · Seillänge · Longueur de câble · Lunghezza fune · Longitud cable · Compr. cabo · Длина троса
	Hook block (capacity-sheaves-rope diameter) · Unterflasche (Tragfähigkeit-Rollen-Seildurchmesser) · Crochet-moufle (capacité de charge-poulies-diamètre du câble) · Bozzello (portata-pulegge-diametro fune) · Gancho (capacidad de carga-poleas-diametro de cable) · Moitão (capacidade-polias-diâmetro dos cabos) · Крюкблок (грузоподъемность-шкивы-диаметр троса)
	Number of lines · Einscherung · Nombre de brins · No max avvolgim. · Reenvíos máx. · Número de cabos · Кратность троса
	Possible load of hook block · Mögliche Traglast Unterflasche · Charge possible de crochet-moufle · Portata possibile di bozzello · Carga permitida de gancho · Carga possível do moitão · Допустимая нагрузка на крюкблок
	Weight of hook block · Gewicht Unterflasche · Poids de crochet-moufle · Peso di bozzello · Peso de gancho · Peso do moitão · Вес крюкблока
	Distance head sheave axle – hook ground · Abstand Kopfrollenachse – Hakengrund · Distance entre l'axe de la poulie de tête et le fond du crochet · Distanza asse puleggia da testa – zona di ancoraggio del gancio · Distancia eje de la polea de cabeza – fondo del gancho · Distância entre o eixo da polia da cabeça e o fundo do gancho · Расстояние от оси шкива вершины до низа крюка
	Number of sheaves in boom head · Anzahl der Rollen im Auslegerkopf · Nombre de poulies au niveau de la tête de flèche · Numero di pulegge nella testa del braccio · Total de poleas en el cabezal de flecha · Número de polias na cabeça da lança · Количество шкивов вершины стрелы
	Supporting force · Stützkraft · Force de calage · Carico degli stabilizzatori · Fuerza de apoyo · Força de sustentação · Опорное усилие
	Length of stroke (support cylinders) · Stützhub · Longueur d'appui · Lunghezza corsa (cilindri di stabilizzazione) · Longitud de carrera (cilindros de soporte) · Distância de curso (cilindros de apoio) · Длина хода (цилиндры опор)

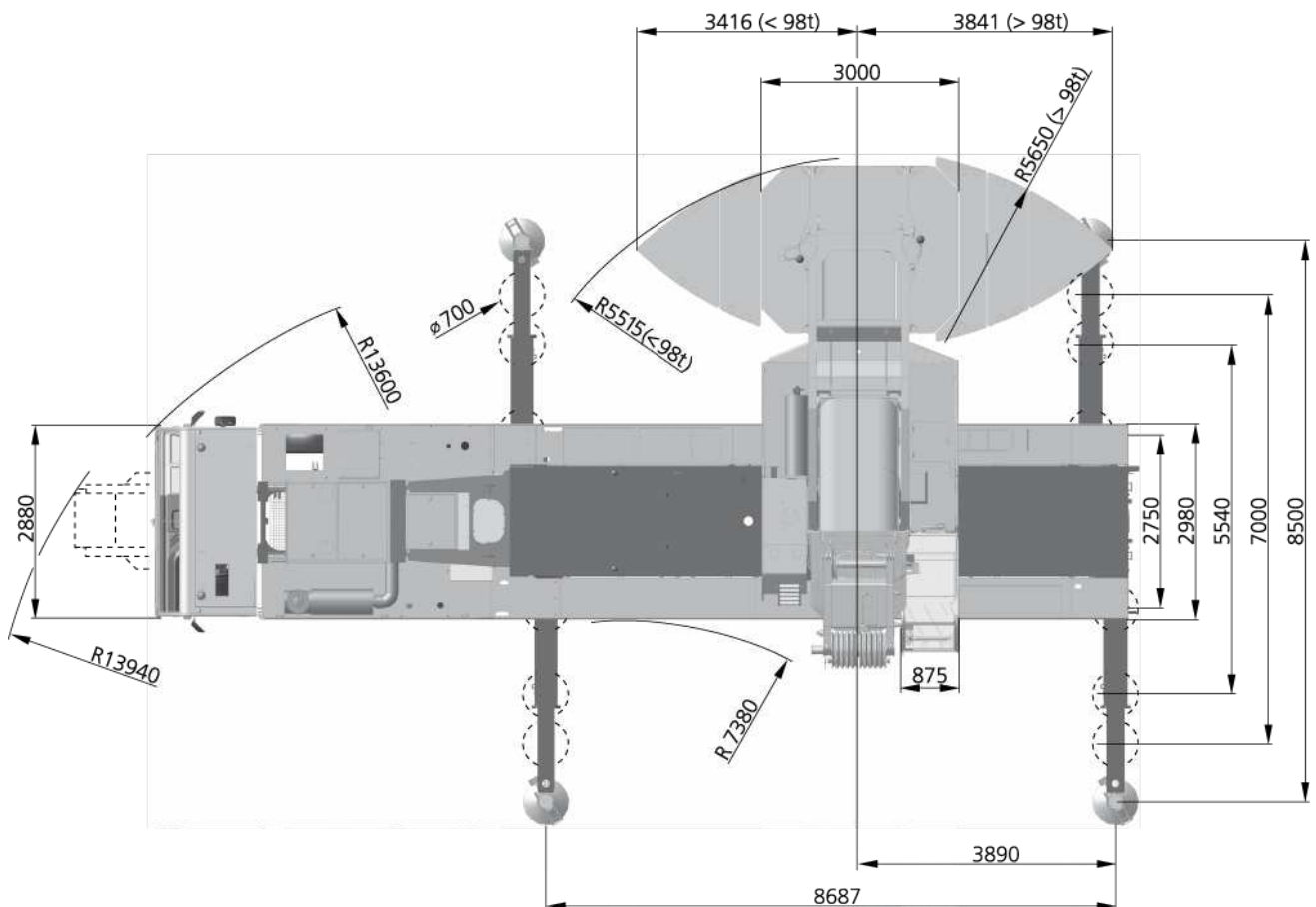
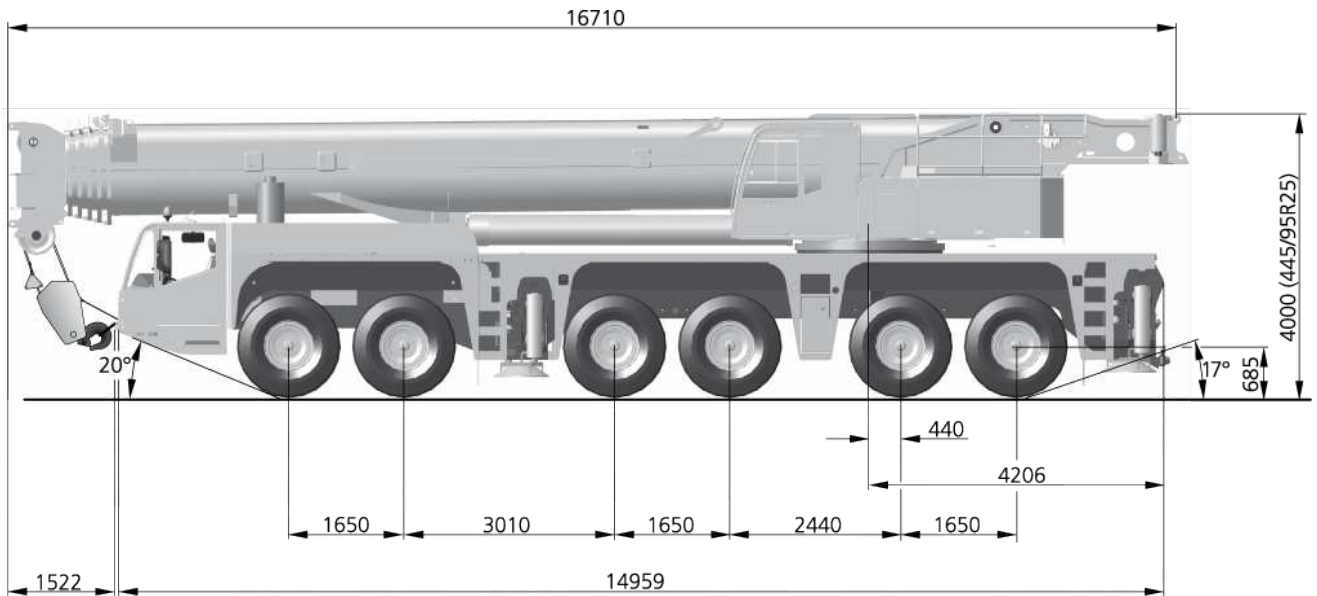
- ▶ Superlift main boom guy for additional capacity increase
 - ▶ 64 m main boom
 - ▶ System length up to 125.7 m
 - ▶ Up to 84 m class leading roadable system length
 - ▶ Most compact 6-axle crane with only 16.7 m total length
 - ▶ Fully automatic counterweight rigging system
 - ▶ Quickest and safest setup system for the luffing jib
- ▶ Superlift-Auslegerabspannung für zusätzliche Traglaststeigerung
 - ▶ 64 m langer Ausleger
 - ▶ Bis zu 125,7 m lange Gesamtsystemlänge
 - ▶ Mit bis zu 84 m längste verfahrbare Systemlänge seiner Klasse
 - ▶ Kompaktester 6-Achser mit nur 16,7 m Gesamtfahrzeu glänge
 - ▶ Vollautomatisches Gegengewichts-Rüstsystem
 - ▶ Schnellstes und sicherstes Rüstsystem für die Wippe
- ▶ Haubanage de la flèche Superlift pour un accroissement supplémentaire de la charge admissible
 - ▶ Flèche de 64 m de long
 - ▶ Jusqu'à 125,7 m de longueur totale pour système de flèche
 - ▶ Le plus long système mobile de sa catégorie, pouvant atteindre 84 m de longueur
 - ▶ Grue à 6 essieux la plus compacte, avec une longueur totale de véhicule de 16,7 m seulement
 - ▶ Système de dépose entièrement automatique du contrepoids
 - ▶ Dispositif de montage rapide et sécurisé pour fléchettes
- ▶ Ancoraggio superlift del braccio per aumento carico massimo supplementare
 - ▶ Lunghezza del braccio 64 m
 - ▶ Lunghezza totale del sistema fino a 125,7 m
 - ▶ Lunghezza dell'impianto allestito per circolazione su strada più compatta della sua categoria: fino a 84 m
 - ▶ 6 assi compatto per soli 16,7 m di lunghezza totale del veicolo
 - ▶ Sistema di allestimento dei contrappesi completamente automatico
 - ▶ Sistema di allestimento ultrarapido e sicuro per la prolunga a volata variabile
- ▶ Arriostramiento Superlift de flecha para un incremento adicional de los límites de carga
 - ▶ Brazo principal de 64 metros
 - ▶ Longitud total de hasta 125,7 m
 - ▶ Con hasta 84 m, posee dentro de su clase la mayor longitud total de sistema transportable en vehículo
 - ▶ La grúa móvil de 6 ejes más compacta, longitud total de vehículo solamente 16,7 m
 - ▶ Automontaje de contrapesos completamente automatizado
 - ▶ Instalación más rápida y segura de la pluma abatible
- ▶ Estai do Superlift na lança principal para aumento suplementar da capacidade de carga
 - ▶ Lança principal com 64 m
 - ▶ Comprimento do sistema até 125,7 m
 - ▶ Maior sistema móvel da categoria, com até 84 m de comprimento
 - ▶ A mais compacta dentre as gruas de 6 eixos, com apenas 16,7 m de comprimento total
 - ▶ Sistema de montagem dos contrapesos totalmente automático
 - ▶ O mais rápido e seguro sistema de montagem da jib articulada
- ▶ Растяжка главной стрелы, оснащенной системой «суперлифт» для дополнительного увеличения грузоподъемности
 - ▶ Главная стрела 64 м
 - ▶ Система длиной до 125,7 м
 - ▶ Ведущая в своем классе приспособленная для движения по дорогам система длиной до 84 м
 - ▶ Самый компактный по габаритам 6-осный кран с общей длиной всего 16,7 м
 - ▶ Полностью автоматизированная система сборки противовесов
 - ▶ Самая быстрая и самая безопасная система сборки мачтовой стрелы



DIMENSIONS

AC 350-6

ABMESSUNGEN · ENCOMBREMENT · DIMENSIONI ·
DIMENSIONES · DIMENSÕES · РАЗМЕРЫ

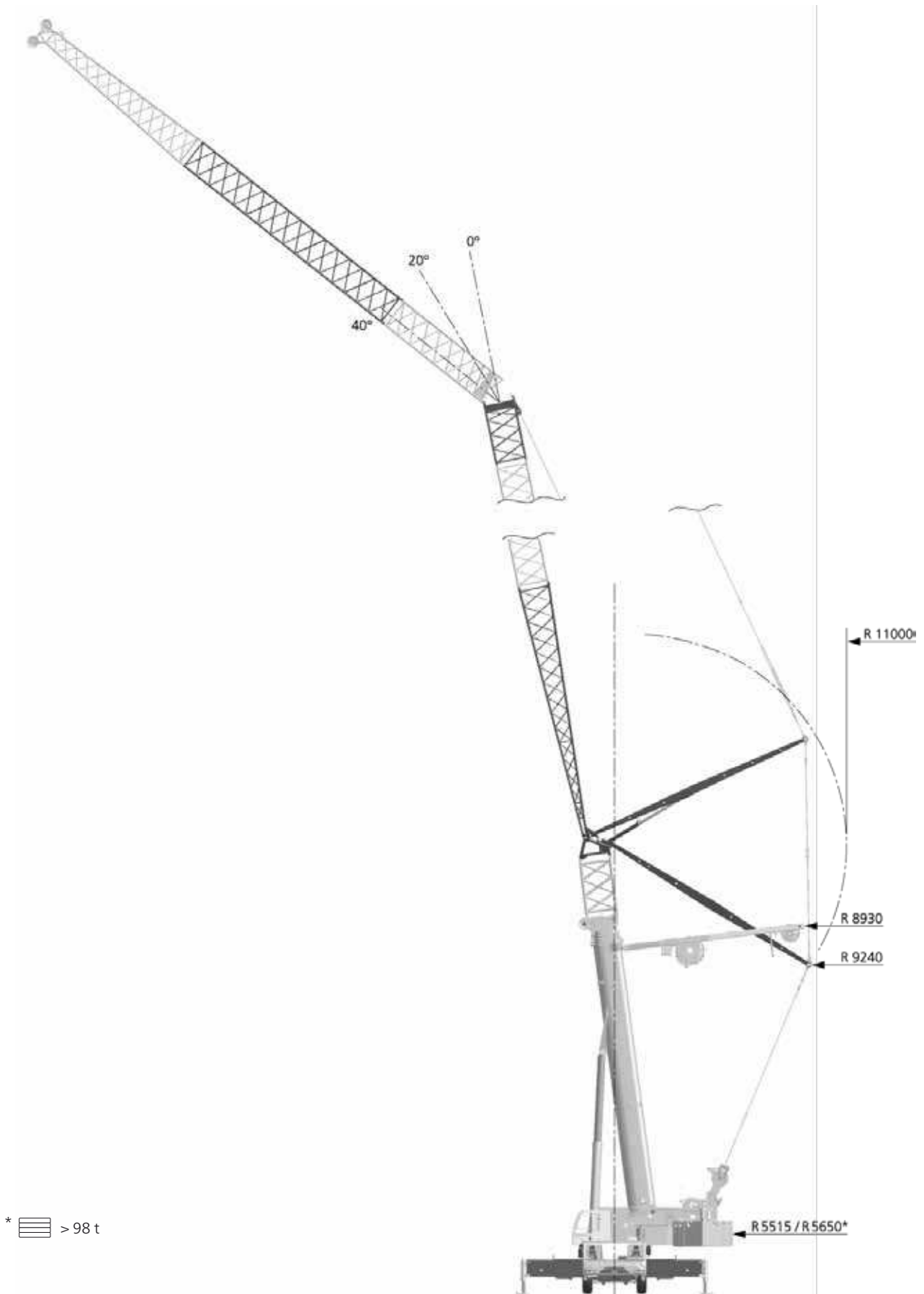


DEMAG
A TEREX BRAND

DIMENSIONS

ABMESSUNGEN · ENCOMBREMENT · DIMENSIONI ·
DIMENSIONES · DIMENSÕES · РАЗМЕРЫ

AC 350-6

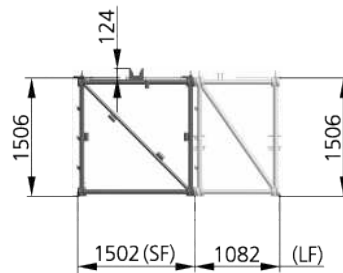
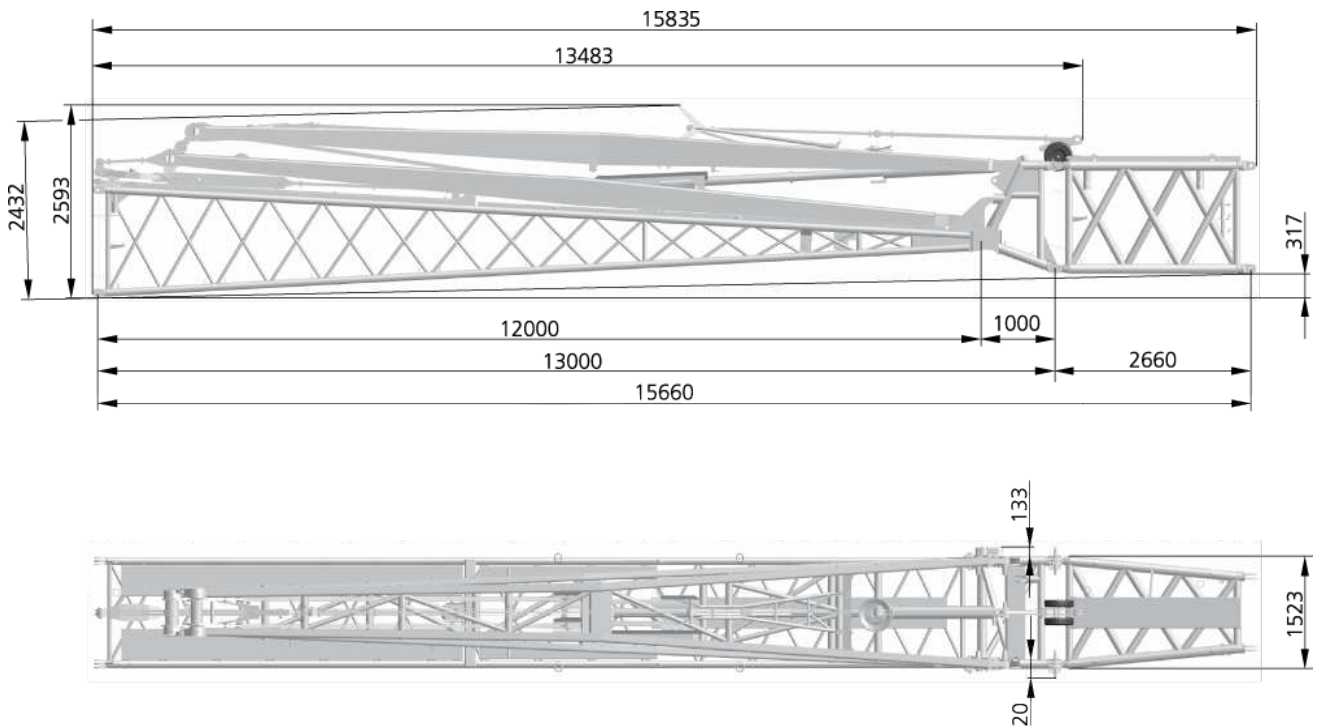


DIMENSIONS

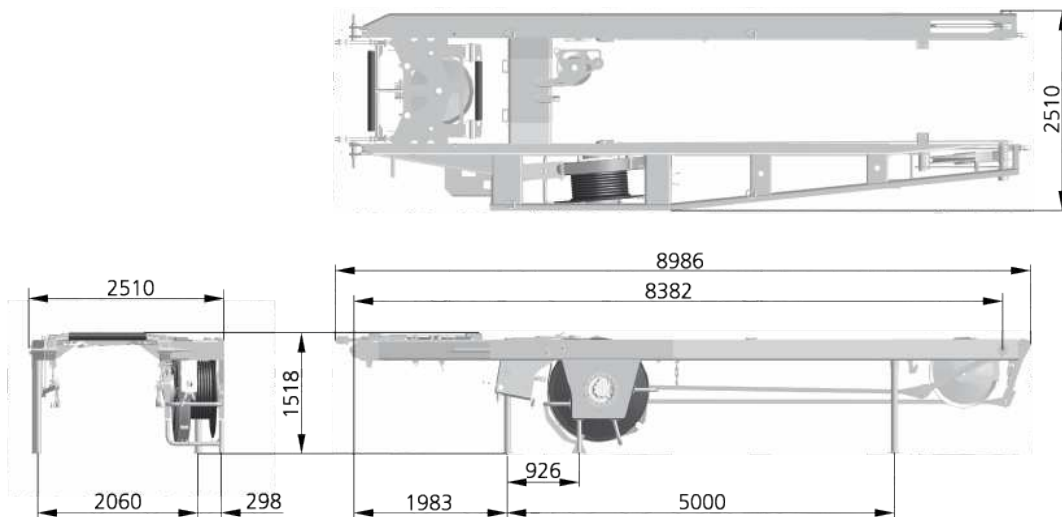
AC 350-6

**ABMESSUNGEN · ENCOMBREMENT · DIMENSIONI ·
DIMENSIONES · DIMENSÕES · РАЗМЕРЫ**

Weight · Gewicht · Poids · Peso · Peso · Peso · Bec: 7,5 t



Weight · Gewicht · Poids · Peso · Peso · Peso · Bec: 5,8 t



SPECIFICATIONS

AC 350-6

TECHNISCHE DATEN · CARACTÉRISTIQUES · DATI TECNICI ·

DATOS TÉCNICOS · ESPECIFICAÇÕES · ТЕХНИЧЕСКИЕ ХАРАКТЕРИСТИКИ

	Total								
12,0 t	72,0 t	12 x 8 x 10	445/95R25	–	–	–	–	–	–
12,0 t	72,0 t	12 x 8 x 10	385/95R25	12,5-0-24	–	–	–	–	–
12,8 t	75,0 t	12 x 8 x 10	445/95R25	80-3-23	–	–	X	–	–
13,8 t	79,0 t	12 x 8 x 10	445/95R25	40-1-24	–	20 m	X	–	–
14,5 t	81,0 t	12 x 8 x 10	445/95R25	40-1-24	8,0 t	–	–	–	–
15,5 t	79,5 t	12 x 8 x 10	445/95R25	80-3-23	–	–	–	X	–
16,5 t	97,5 t	12 x 8 x 10	445/95R25	80-3-23*	14,5 t	20 m	–	X	–
< 12,0 t	On request and technical verification · Auf Anfrage und technische Klärung · Sur demande et explications techniques · Su richiesta e verifica tecnica · Bajo demanda y comprobación técnica · A pedido e mediante verificação técnica · По заявке и после проверки соответствия установленным требованиям								X

* stowed away on the carrier rear end · hinten am Unterwagen abgelegt · rangement à l'arrière du châssis · vano di stoccaggio sul lato posteriore del carro · almacenado en la parte posterior del chasis · recolhido na parte de trás do veículo · Укладывается на задней платформе крана
Further configurations on request · Weitere Verfahrzustände auf Anfrage · Autres configurations sur demande · Ulteriori configurazioni disponibili a richiesta · Outras configuraciones a petición · Outras configurações sob pedido · Другие возможные варианты комплектации предоставляются по заявке

	1	Highway > 45 km/h · Landstraße > 45 km/h · Route > 45 km/h · Strade extraurbane > 45 km/h · Carretera > 45 km/h · Rodovia > 45 km/h · Дорога > 45 км/ч
	2	City < 45 km/h · Stadt < 45 km/h · Ville < 45 km/h · Città < 45 km/h · Ciudad < 45 km/h · Urbano < 45 km/h · Город < 45 км/ч
	3*	Minimum turning radius < 5 km/h · Minimaler Kurvenradius < 5 km/h · Rayon de courbure minimum < 5 km/h · Raggio minimo di sterzata < 5 km/h · Radio mínimo de giro < 5 km/h · Raio mínimo de giro < 5 km/h · Минимальный радиус поворота < 5 км/ч
	4*	Off-wall · Wand-weg · Hors mur · Marcia laterale · Desempotrado · Longe da parede · от стены
	5*	Crab steer mode · Hundegang · Marche en crabe · Marcia a granchio · Marcha cangrejo · Modo de translação lateral · Режим поворота на всех колёсах «крабовый ход»
	6*	Manually steered · Manuell gelenkt · Dirigé manuelle · Sterzata manuale · Dirección manual · Manobra manual · В режиме ручного управления

* must be activated · muss angewählt werden · activation nécessaire · deve essere attivato · debe activarse · precisa ser ativado · должно быть активировано

	113 t	129 t	85 km/h ¹⁾
	490 mm	560 mm	

¹⁾ Depending on tire type, size and country specific legislation · Abhängig von Reifentyp, Reifengröße sowie länderspezifischer Gesetzgebung · En fonction du type et de la taille de pneus ainsi que de la législation locale · In base al tipo e alla dimensione dei pneumatici, nonché alle normative locali applicabili · Según tipo de neumático, tamaño y legislación del país · Dependendo do tipo e tamanho do pneu e da legislação específica do país · Зависит от типа шин, размера и требований законодательства страны

	385/95 R25 14.00 R25	445/95 R25 16.00 R25	525/80 R25 20.50 R25
	49 %	44 %	44 %
	77 %	67 %	67 %

1	116 m ³ /min	114,0 kN	23 mm	380 m
2	116 m ³ /min	114,0 kN	23 mm	485 m
	1,0 min ⁻¹			
	440 s (13,7-64 m)			
	60 s (0°-83°)			

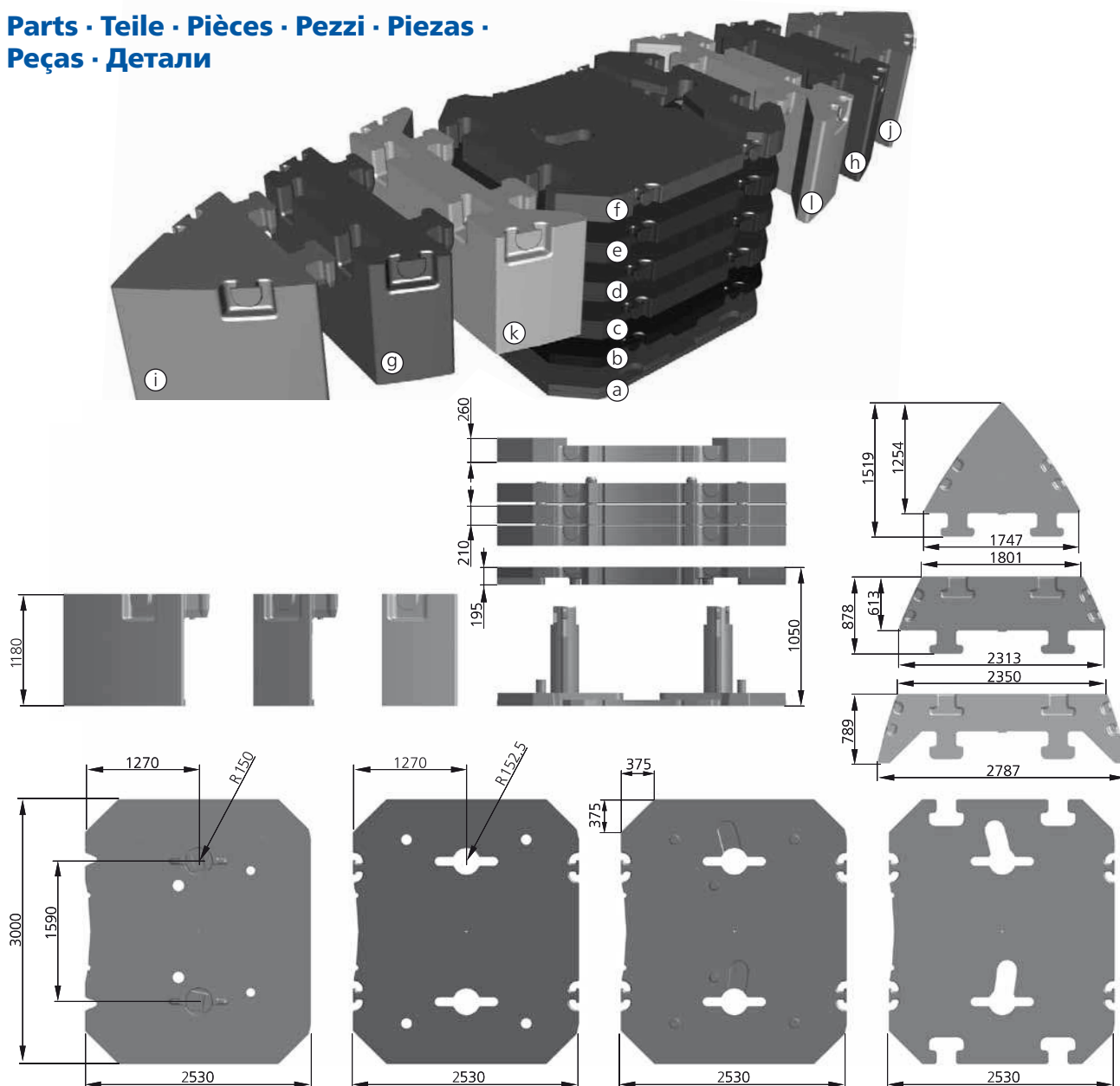
1	11,5	12,5-0-24	6	500	2,00 m
2	22,9	40-1-24	6	750	2,70 m
3	34,2	40-1-24	6	750	2,70 m
4	45,4	80-3-23	6	1050	3,00 m
5	56,4	80-3-23	6	1050	3,00 m
6	67,4	80-3-23	6	1050	3,00 m
7	78,2	80-3-23	6	1050	3,00 m
8	88,9	125-5-23	6	1200	3,00 m
9	99,5	125-5-23	6	1200	3,00 m
10	110,1	125-5-23	6	1200	3,00 m
11	120,5	125-5-23	6	1200	3,00 m
12	130,8	160-7-23	6	1700	3,00 m
13	141,0	160-7-23	6 + S1	1700	3,00 m
14	151,1	160-7-23	6 + S1	1700	3,00 m
15	161,1	200-9-23	6 + S1	2000	3,00 m
16	171,0	200-9-23	6 + S1	2000	3,00 m
17	180,8	200-9-23	6 + S1	2000	3,00 m
18	190,5	200-9-23	6 + S1	2000	3,00 m
19	200,0	200-9-23	6 + S1	2000	3,00 m

COUNTERWEIGHT

GEGENGEWICHT · CONTREPOIDS · CONTRAPPESO ·
CONTRAPESO · CONTRAPESO · ПРОТИВОВЕС

AC 350-6

Parts · Teile · Pièces · Pezzi · Piezas ·
Peças · Детали



Configurations · Konfigurationen · Configurations · Configurazioni · Configuraciones · Configurações · Варианты конфигурации

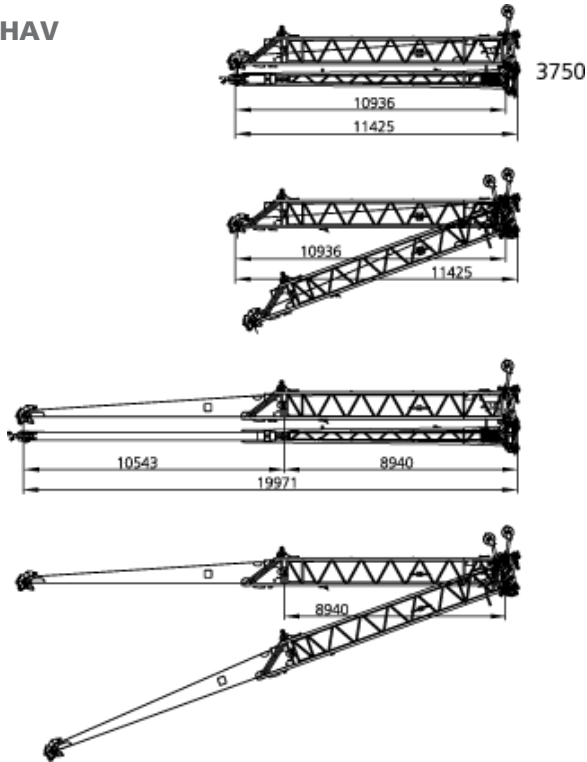
	Ⓐ 8,0 t	Ⓑ 6,5 t	Ⓒ 10,1 t	Ⓓ 10,1 t	Ⓔ 10,1 t	Ⓕ 9,5 t	Ⓖ 10,4 t	Ⓗ 10,4 t	Ⓘ 10,4 t	Ⓝ 10,4 t	Ⓚ 10,4 t	Ⓛ 10,4 t
8,0 t	X											
14,5 t	X	X										
18,1 t	X		X									
24,6 t	X	X	X									
34,7 t	X	X	X	X								
44,8 t	X	X	X	X	X							
54,3 t	X	X	X	X	X	X						
75,1 t	X	X	X	X	X	X					X	X
75,1 t	X	X	X	X	X	X	X	X				
95,9 t	X	X	X	X	X	X	X	X	X	X		
95,9 t	X	X	X	X	X	X	X	X			X	X
116,7 t	X	X	X	X	X	X	X	X	X	X	X	X

BOOM COMBINATIONS

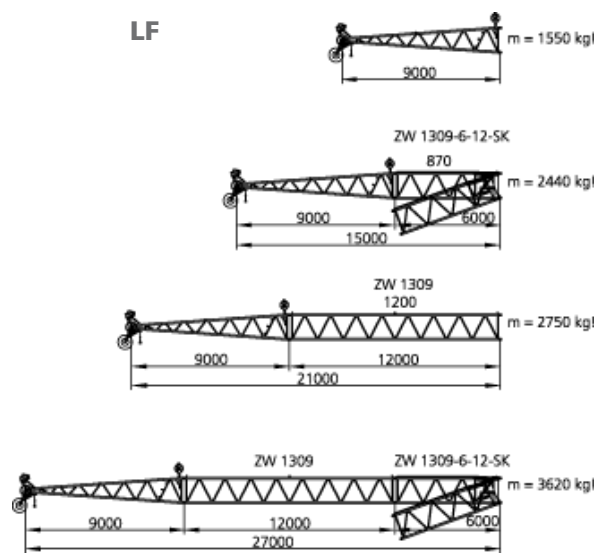
AC 350-6

AUSLEGER-KOMBINATIONEN · COMBINAISONS DE FLÈCHE ·
 COMBINAZIONI BRACCIO · COMBINACIONES DE PLUMA ·
 COMBINAÇÕES DE LANÇAS · КОМБИНАЦІИ СТРЕЛЫ

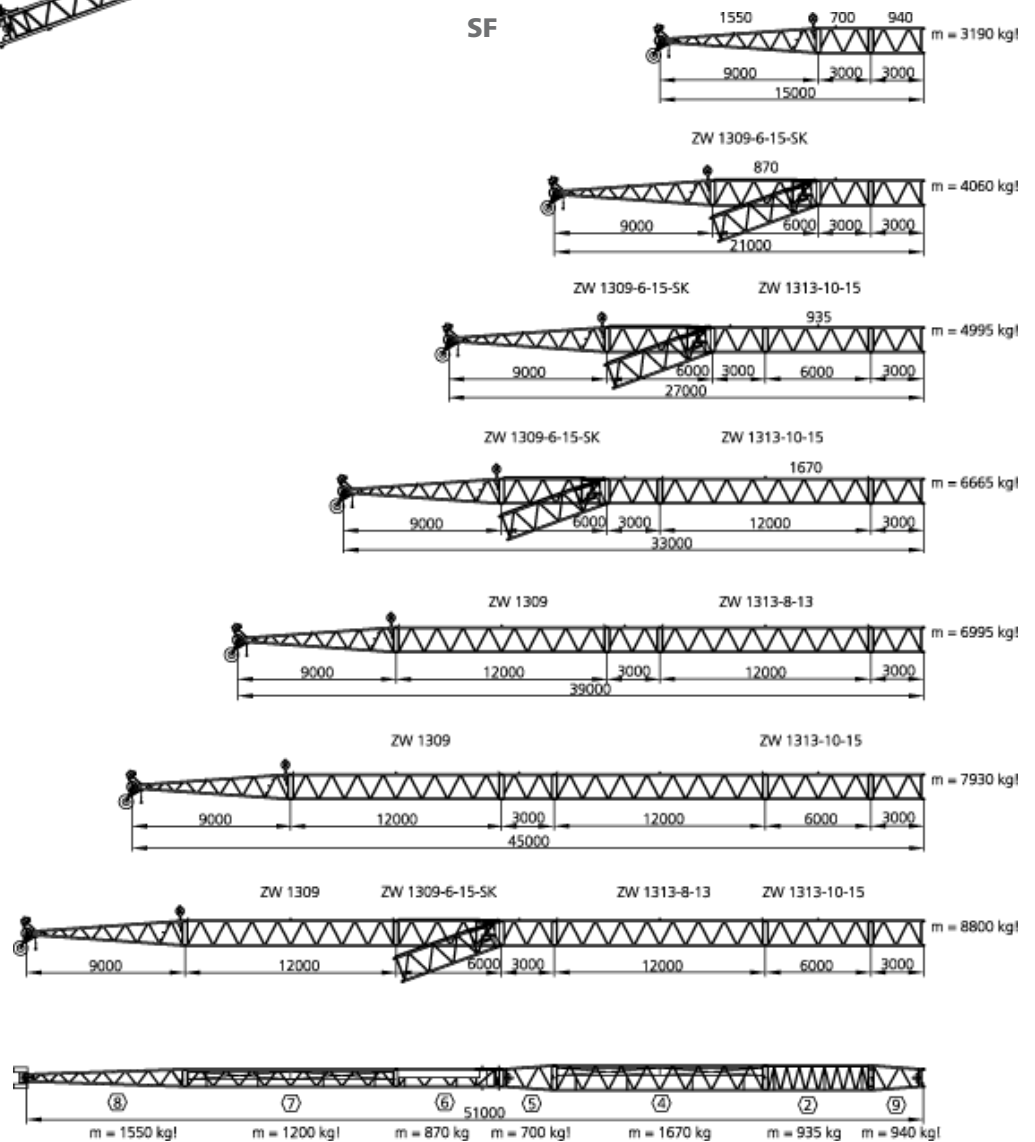
HAV



LF



SF

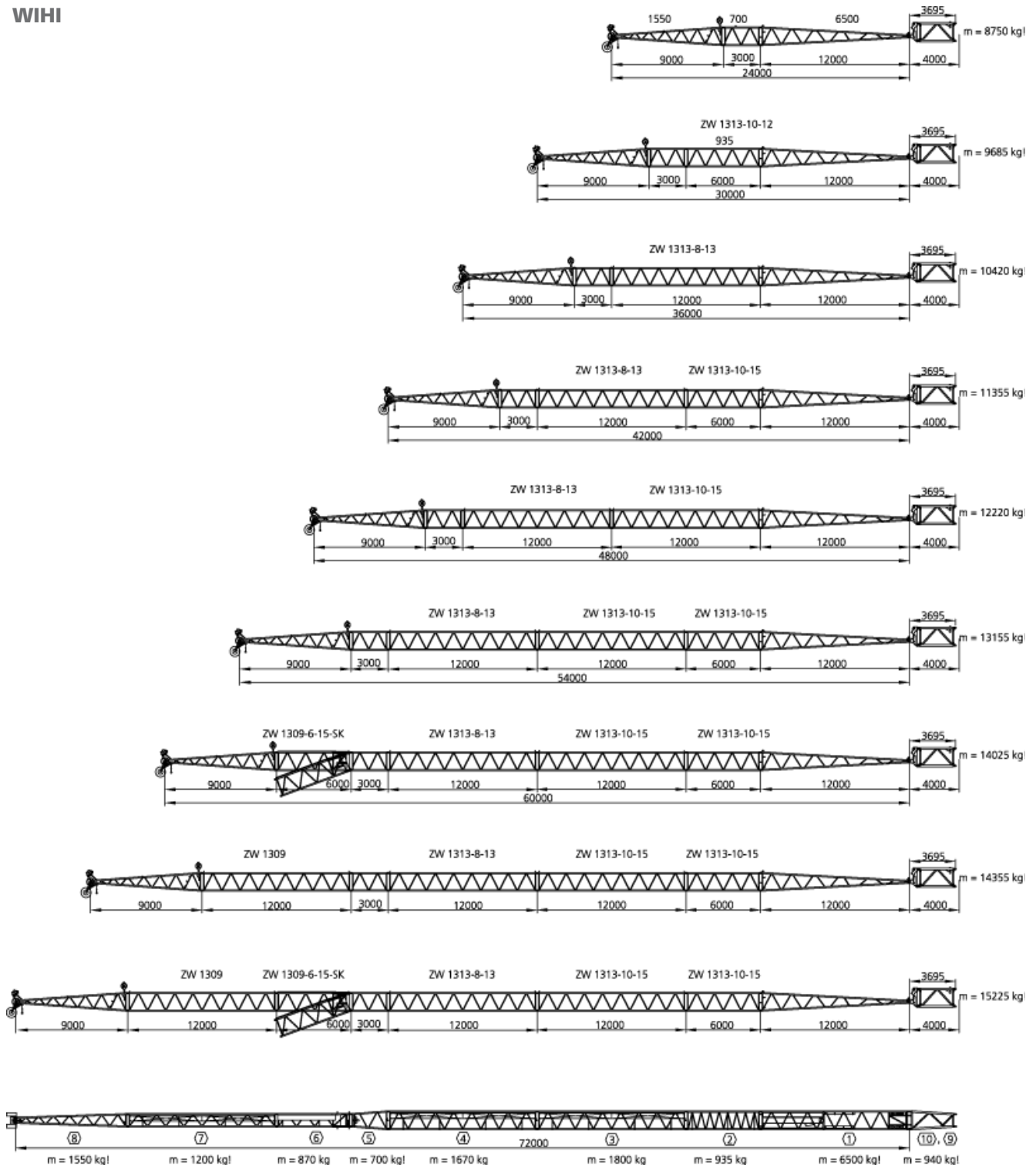


BOOM COMBINATIONS

AC 350-6

AUSLEGER-KOMBINATIONEN · COMBINAISONS DE FLÈCHE ·
 COMBINAZIONI BRACCIO · COMBINACIONES DE PLUMA ·
 COMBINAÇÕES DE LANÇAS · КОМБИНАЦИИ СТРЕЛЫ

WIHI

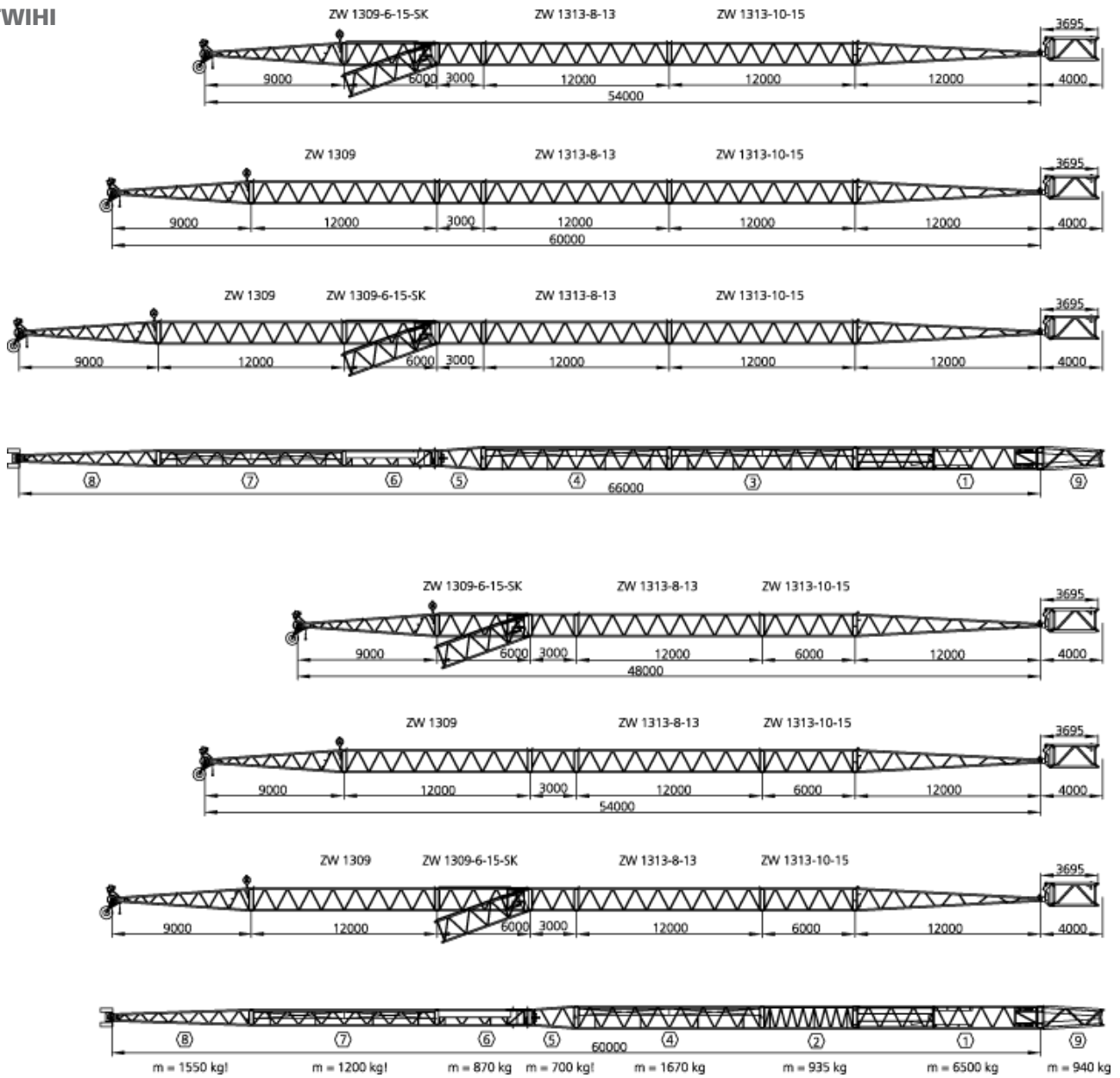


BOOM COMBINATIONS

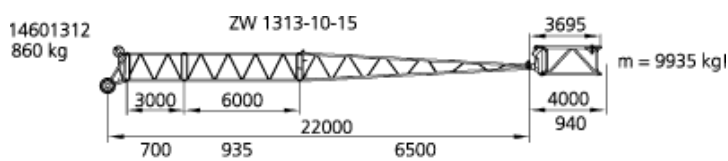
AC 350-6

AUSLEGER-KOMBINATIONEN · COMBINAISONS DE FLÈCHE ·
 COMBINAZIONI BRACCIO · COMBINACIONES DE PLUMA ·
 COMBINAÇÕES DE LANÇAS · КОМБИНАЦІИ СТРЕЛЫ

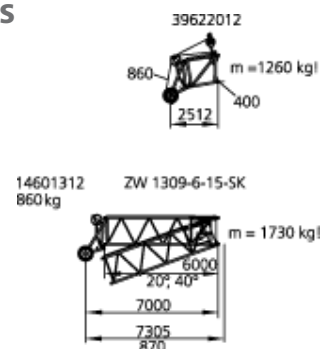
TWIHI

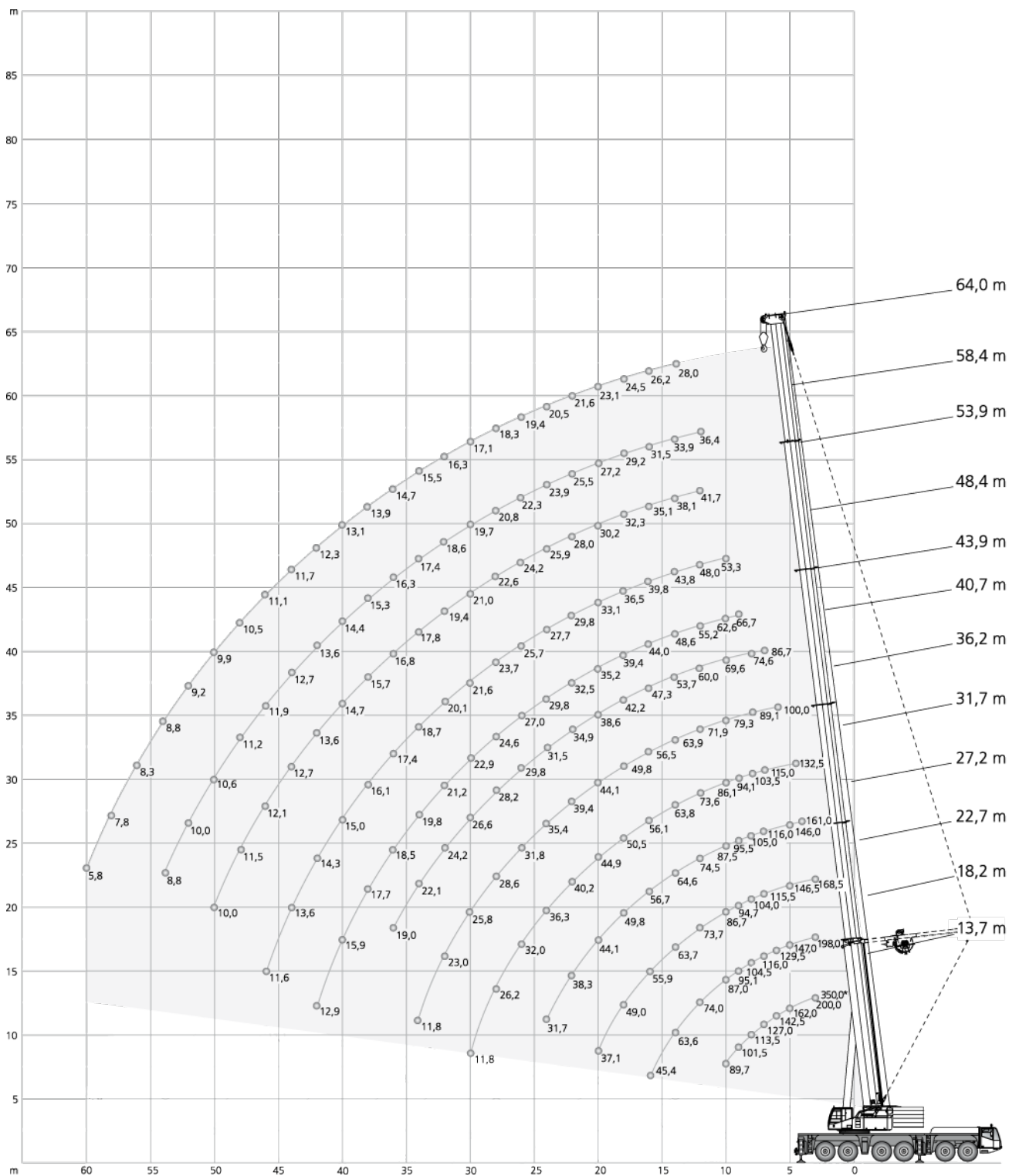
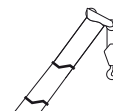


SWIHI



MS





* Capacity class · Tragfähigkeitsklasse · Classe de capacité · Classe di portata · Clase de capacidad · Classe de capacidade ·
Класс грузоподъемности

116,7 t		8,70 m x 8,50 m														360°				ISO	
0°		(m)																			
		13,7	13,7	18,2	22,7	27,2	31,7	36,2	36,2*	40,7	40,7*	43,9	45,2*	48,4	49,7*	53,9	54,2*	58,4	58,7*	64,0	64,0*
m	t	t	t	t	t	t	t	t	t	t	t	t	t	t	t	t	t	t	t	t	t
	350,0**	-	-	-	-	-	-	-	-	-	-	-	-	-	-	-	-	-	-	-	-
3	200,0	200,0	198,0	-	-	-	-	-	-	-	-	-	-	-	-	-	-	-	-	-	-
4	184,0	168,5	169,0	168,5	161,0	-	-	-	-	-	-	-	-	-	-	-	-	-	-	-	-
5	162,0	146,5	147,0	146,5	146,0	132,5	-	-	-	-	-	-	-	-	-	-	-	-	-	-	-
6	142,5	129,0	129,5	129,5	128,5	125,5	100,0	106,0	-	83,3	-	-	-	-	-	-	-	-	-	-	-
7	127,0	115,0	116,0	115,5	116,0	115,0	94,5	103,5	86,7	80,9	-	68,3	-	-	-	-	-	-	-	-	-
8	113,5	103,5	104,5	104,0	105,0	103,5	89,1	100,5	80,7	78,6	-	66,6	-	54,9	-	46,2	-	-	-	-	-
9	101,5	94,3	95,1	94,7	95,5	94,1	84,2	91,6	74,6	76,5	66,7	64,8	-	53,7	-	45,3	-	35,6	-	-	-
10	89,7	86,2	87,0	86,7	87,5	86,1	79,3	83,7	69,6	74,4	62,6	63,3	53,3	52,6	-	44,4	-	34,8	-	27,3	-
12	-	-	74,0	73,7	74,5	73,6	71,9	71,3	60,0	69,8	55,2	60,2	48,0	50,4	41,7	42,5	36,4	33,4	-	26,1	-
14	-	-	63,6	63,7	64,6	63,8	63,9	61,9	53,7	60,5	48,6	57,7	43,8	48,3	38,1	40,7	33,9	32,1	28,0	25,1	-
16	-	-	45,4	55,9	56,7	56,1	56,5	54,4	47,3	53,1	44,0	52,5	39,8	46,6	35,1	39,1	31,5	30,8	26,2	24,1	-
18	-	-	-	49,0	49,8	50,5	49,8	48,1	42,2	47,2	39,4	46,6	36,5	44,8	32,3	37,7	29,2	29,7	24,5	23,1	-
20	-	-	-	37,1	44,1	44,9	44,1	42,4	38,6	41,9	35,2	41,7	33,1	41,5	30,2	36,3	27,2	28,7	23,1	22,3	-
22	-	-	-	-	38,3	40,2	39,4	37,7	34,9	37,2	32,5	37,3	29,8	37,4	28,0	34,9	25,5	27,6	21,6	21,5	-
24	-	-	-	-	31,7	36,3	35,4	33,7	31,5	33,2	29,8	33,3	27,7	33,7	25,9	33,3	23,9	26,6	20,5	20,7	-
26	-	-	-	-	-	32,0	31,8	30,0	29,8	29,5	27,0	29,7	25,7	30,1	24,2	30,7	22,3	25,8	19,4	19,9	-
28	-	-	-	-	-	26,2	28,6	26,9	28,2	26,4	24,6	26,5	23,7	26,9	22,6	27,6	20,8	25,0	18,3	19,3	-
30	-	-	-	-	-	11,8	25,8	23,6	26,6	23,7	22,9	23,8	21,6	24,2	21,0	24,9	19,7	24,3	17,1	18,7	-
32	-	-	-	-	-	-	23,0	19,1	24,2	21,4	21,2	21,5	20,1	21,9	19,4	22,5	18,6	23,1	16,3	18,1	-
34	-	-	-	-	-	-	11,8	-	22,1	19,0	19,8	19,4	18,7	19,7	17,8	20,3	17,4	20,9	15,5	17,6	-
36	-	-	-	-	-	-	-	-	19,0	15,4	18,5	17,4	17,4	17,8	16,8	18,4	16,3	19,0	14,7	17,0	-
38	-	-	-	-	-	-	-	-	-	-	17,7	15,7	16,1	16,0	15,7	16,7	15,3	17,3	13,9	16,4	-
40	-	-	-	-	-	-	-	-	-	-	15,9	12,4	15,0	14,6	14,7	15,2	14,4	15,8	13,1	15,5	-
42	-	-	-	-	-	-	-	-	-	-	12,9	9,0	14,3	13,1	13,6	13,7	13,6	14,3	12,3	14,5	-
44	-	-	-	-	-	-	-	-	-	-	-	-	-	13,6	10,6	12,7	12,5	12,7	13,1	11,7	13,3
46	-	-	-	-	-	-	-	-	-	-	-	-	11,6	8,0	12,1	11,3	11,9	11,9	11,1	12,1	-
48	-	-	-	-	-	-	-	-	-	-	-	-	-	-	11,5	9,3	11,2	10,9	10,5	11,1	-
50	-	-	-	-	-	-	-	-	-	-	-	-	-	-	10,0	7,3	10,6	9,9	9,9	10,1	-
52	-	-	-	-	-	-	-	-	-	-	-	-	-	-	-	-	10,0	8,3	9,2	9,3	-
54	-	-	-	-	-	-	-	-	-	-	-	-	-	-	-	-	-	8,8	6,7	8,8	8,4
56	-	-	-	-	-	-	-	-	-	-	-	-	-	-	-	-	-	-	-	8,3	7,4
58	-	-	-	-	-	-	-	-	-	-	-	-	-	-	-	-	-	-	-	7,8	6,3
60	-	-	-	-	-	-	-	-	-	-	-	-	-	-	-	-	-	-	-	5,8	4,3



** Capacity class · Tragfähigkeitsklasse · Classe de capacité · Classe di portata · Clase de capacidad · Classe de capacidade ·
Класс грузоподъемности

95,9 t		8,70 m x 8,50 m												360°		ISO							
13,7m		18,2 m		22,7 m		27,2 m		31,7 m		36,2 m		40,7 m		43,9 m		48,4 m		53,9 m		58,4 m		64,0 m	
m	t	t	t	t	t	t	t	t	t	t	t	t	t	t	t	t	t	t	t	t	t	t	m
3	194,5	195,0	-	-	-	-	-	-	-	-	-	-	-	-	-	-	-	-	-	-	-	-	3
4	166,0	166,5	166,5	161,0	-	-	-	-	-	-	-	-	-	-	-	-	-	-	-	-	-	-	4
5	144,5	145,0	144,5	144,0	132,5	-	-	-	-	-	-	-	-	-	-	-	-	-	-	-	-	-	5
6	127,0	128,0	127,5	127,0	125,5	100,0	-	-	-	-	-	-	-	-	-	-	-	-	-	-	-	-	6
7	113,5	114,0	114,0	114,5	114,0	94,5	86,7	-	-	-	-	-	-	-	-	-	-	-	-	-	-	-	7
8	102,0	103,0	102,5	103,5	102,5	89,1	80,7	-	-	-	-	-	-	-	-	-	-	-	-	-	-	-	8
9	93,0	93,7	93,4	94,2	93,4	84,2	74,6	66,7	-	-	-	-	-	-	-	-	-	-	-	-	-	-	9
10	85,0	85,7	85,4	86,2	85,5	79,3	69,6	62,6	53,3	-	-	-	-	-	-	-	-	-	-	-	-	-	10
12	-	72,9	72,5	73,3	72,4	71,9	60,0	55,2	48,0	41,7	36,4	-	-	-	-	-	-	-	-	-	-	-	12
14	-	61,6	62,5	62,0	61,8	62,1	53,7	48,6	43,8	38,1	33,9	28,0	-	-	-	-	-	-	-	-	-	-	14
16	-	45,4	53,9	53,4	54,3	53,5	47,3	44,0	39,8	35,1	31,5	26,2	-	-	-	-	-	-	-	-	-	-	16
18	-	-	46,6	46,0	47,1	46,0	42,2	39,4	36,5	32,3	29,2	24,5	-	-	-	-	-	-	-	-	-	-	18
20	-	-	37,1	41,0	40,4	39,3	38,4	35,2	33,1	30,2	27,2	23,1	20,5	-	-	-	-	-	-	-	-	-	20
22	-	-	-	35,7	35,1	34,0	34,1	32,5	29,8	28,0	25,5	21,6	-	-	-	-	-	-	-	-	-	-	22
24	-	-	-	31,5	30,8	29,8	30,7	28,8	27,7	25,9	23,9	20,5	-	-	-	-	-	-	-	-	-	-	24
26	-	-	-	-	27,4	27,5	27,2	26,0	25,7	24,2	22,3	19,4	-	-	-	-	-	-	-	-	-	-	26
28	-	-	-	-	24,5	25,3	24,3	23,4	22,8	22,6	20,8	18,3	-	-	-	-	-	-	-	-	-	-	28
30	-	-	-	-	11,8	22,8	21,9	20,9	20,4	20,8	19,7	17,1	-	-	-	-	-	-	-	-	-	-	30
32	-	-	-	-	-	20,8	19,8	19,2	19,2	18,7	18,6	16,3	-	-	-	-	-	-	-	-	-	-	32
34	-	-	-	-	-	11,8	18,0	18,1	17,4	16,9	17,4	15,5	-	-	-	-	-	-	-	-	-	-	34
36	-	-	-	-	-	-	16,5	16,7	16,0	15,8	15,9	14,7	-	-	-	-	-	-	-	-	-	-	36
38	-	-	-	-	-	-	-	15,3	15,1	15,0	14,5	13,9	-	-	-	-	-	-	-	-	-	-	38
40	-	-	-	-	-	-	-	-	14,1	14,1	13,7	13,1	-	-	-	-	-	-	-	-	-	-	40
42	-	-	-	-	-	-	-	-	12,9	12,9	12,5	11,9	-	-	-	-	-	-	-	-	-	-	42
44	-	-	-	-	-	-	-	-	-	11,9	11,5	10,9	-	-	-	-	-	-	-	-	-	-	44
46	-	-	-	-	-	-	-	-	-	11,1	10,5	9,9	-	-	-	-	-	-	-	-	-	-	46
48	-	-	-	-	-	-	-	-	-	-	9,7	9,0	-	-	-	-	-	-	-	-	-	-	48
50	-	-	-	-	-	-	-	-	-	-	8,9	8,2	-	-	-	-	-	-	-	-	-	-	50
52	-	-	-	-	-	-	-	-	-	-	-	7,5	-	-	-	-	-	-	-	-	-	-	52
54	-	-	-	-	-	-	-	-	-	-	-	7,6	-	-	-	-	-	-	-	-	-	-	54
56	-	-	-	-	-	-	-	-	-	-	-	-	-	-	-	-	-	-	-	-	-	-	56
58	-	-	-	-	-	-	-	-	-	-	-	-	-	-	-	-	-	-	-	-	-	-	58
60	-	-	-	-	-	-	-	-	-	-	-	-	-	-	-	-	-	-	-	-	-	-	60

75,1 t		8,70 m x 8,50 m												360°		ISO
13,7m		18,2 m	22,7 m	27,2 m	31,7 m	36,2 m	40,7 m	43,9 m	48,4 m	53,9 m	58,4 m	64,0 m				
m	t	t	t	t	t	t	t	t	t	t	t	t	t	m		
3	192,0	192,5	-	-	-	-	-	-	-	-	-	-	-	3		
4	163,5	164,0	164,0	161,0	-	-	-	-	-	-	-	-	-	4		
5	142,0	143,0	142,5	142,0	132,5	-	-	-	-	-	-	-	-	5		
6	125,5	126,0	125,5	126,5	125,5	100,0	-	-	-	-	-	-	-	6		
7	112,0	112,5	112,0	113,0	112,5	94,5	86,7	-	-	-	-	-	-	7		
8	101,0	101,5	101,0	102,0	101,0	89,1	80,7	-	-	-	-	-	-	8		
9	91,6	92,3	92,0	92,8	92,1	84,2	74,6	66,7	-	-	-	-	-	9		
10	82,8	83,4	83,3	83,9	83,0	79,3	69,6	62,6	53,3	-	-	-	-	10		
12	-	68,1	69,4	68,9	68,8	69,0	60,0	55,2	48,0	41,7	36,4	-	-	12		
14	-	56,3	56,6	56,8	57,3	56,0	53,7	48,6	43,8	38,1	33,9	28,0	-	14		
16	-	45,4	46,0	47,3	46,6	45,4	45,2	44,0	39,8	35,1	31,5	26,2	-	16		
18	-	-	39,7	39,6	38,9	38,5	38,9	36,8	36,5	32,3	29,2	24,5	-	18		
20	-	-	34,0	33,8	33,1	34,0	33,1	32,1	31,4	30,2	27,2	23,1	-	20		
22	-	-	-	29,3	28,6	29,6	28,6	27,6	27,4	27,5	25,5	21,6	-	22		
24	-	-	-	25,8	26,3	25,9	24,9	24,6	24,4	23,9	23,9	20,5	-	24		
26	-	-	-	-	23,6	22,9	22,6	22,4	22,1	21,9	21,6	19,4	-	26		
28	-	-	-	-	21,2	20,5	20,1	19,9	19,9	19,6	19,1	18,3	-	28		
30	-	-	-	-	11,8	18,4	18,6	17,8	18,0	17,5	17,0	17,0	-	30		
32	-	-	-	-	-	16,6	16,9	16,7	16,4	15,7	15,9	15,2	-	32		
34	-	-	-	-	-	11,8	15,3	15,2	14,9	14,1	14,3	13,6	-	34		
36	-	-	-	-	-	-	14,0	13,9	13,5	13,2	12,9	12,1	-	36		
38	-	-	-	-	-	-	-	12,7	12,3	12,4	11,6	10,8	-	38		
40	-	-	-	-	-	-	-	11,6	11,7	11,2	10,5	9,7	-	40		
42	-	-	-	-	-	-	-	10,6	10,7	10,2	9,4	8,6	-	42		
44	-	-	-	-	-	-	-	-	9,8	9,3	8,5	7,7	-	44		
46	-	-	-	-	-	-	-	-	8,4	8,4	7,7	6,9	-	46		
48	-	-	-	-	-	-	-	-	-	7,7	6,9	6,1	-	48		
50	-	-	-	-	-	-	-	-	-	7,0	6,2	5,4	-	50		
52	-	-	-	-	-	-	-	-	-	-	5,6	4,8	-	52		
54	-	-	-	-	-	-	-	-	-	-	5,0	4,2	-	54		
56	-	-	-	-	-	-	-	-	-	-	-	3,7	-	56		
58	-	-	-	-	-	-	-	-	-	-	-	3,2	-	58		
60	-	-	-	-	-	-	-	-	-	-	-	2,8	-	60		

54,3 t		8,70 m x 8,50 m												360°		ISO
m		13,7m	18,2 m	22,7 m	27,2 m	31,7 m	36,2 m	40,7 m	43,9 m	48,4 m	53,9 m	58,4 m	64,0 m	m		
t		t	t	t	t	t	t	t	t	t	t	t	t	t		
3	189,5	190,0	-	-	-	-	-	-	-	-	-	-	-	-	3	
4	161,5	162,0	161,5	161,0	-	-	-	-	-	-	-	-	-	-	4	
5	140,0	141,0	140,5	140,0	132,5	-	-	-	-	-	-	-	-	-	5	
6	123,5	124,0	124,0	124,5	124,0	100,0	-	-	-	-	-	-	-	-	6	
7	110,5	111,0	110,5	111,5	110,5	94,5	86,7	-	-	-	-	-	-	-	7	
8	97,9	98,6	98,4	99,1	98,2	89,1	80,7	-	-	-	-	-	-	-	8	
9	85,2	86,3	87,6	87,1	84,7	82,5	74,6	66,7	-	-	-	-	-	-	9	
10	74,9	76,0	77,3	76,8	77,0	71,8	67,4	62,6	53,3	-	-	-	-	-	10	
12	-	57,9	57,3	58,8	58,1	56,4	54,0	50,9	48,0	41,7	36,4	-	-	-	12	
14	-	45,1	45,9	45,9	45,2	45,0	45,1	42,9	40,7	38,1	33,9	28,0	-	-	14	
16	-	36,5	37,2	37,1	37,4	37,5	36,4	35,3	35,4	33,6	31,5	26,2	-	-	16	
18	-	-	31,0	30,9	31,9	31,2	30,9	30,6	30,1	29,5	28,6	24,5	-	-	18	
20	-	-	26,5	27,3	27,1	26,6	26,7	25,9	26,4	25,6	24,6	23,1	-	-	20	
22	-	-	-	23,7	23,3	22,8	23,0	22,9	22,5	21,7	21,8	20,8	-	-	22	
24	-	-	-	20,7	20,2	20,6	20,4	19,9	19,5	19,7	18,9	18,1	-	-	24	
26	-	-	-	-	17,8	18,1	17,9	17,4	17,6	17,2	16,5	15,7	-	-	26	
28	-	-	-	-	16,2	16,0	15,8	15,7	15,5	15,1	14,4	13,6	-	-	28	
30	-	-	-	-	11,8	14,3	14,1	14,3	13,8	13,4	12,6	11,8	-	-	30	
32	-	-	-	-	-	12,8	12,6	12,8	12,3	11,8	11,0	10,2	-	-	32	
34	-	-	-	-	-	11,7	11,3	11,5	10,9	10,5	9,7	8,8	-	-	34	
36	-	-	-	-	-	-	10,2	10,3	9,7	9,3	8,5	7,7	-	-	36	
38	-	-	-	-	-	-	-	9,3	8,7	8,2	7,4	6,6	-	-	38	
40	-	-	-	-	-	-	-	8,4	7,8	7,3	6,5	5,7	-	-	40	
42	-	-	-	-	-	-	-	6,8	7,0	6,4	5,7	4,9	-	-	42	
44	-	-	-	-	-	-	-	-	6,2	5,7	4,9	4,1	-	-	44	
46	-	-	-	-	-	-	-	-	5,0	5,0	4,3	3,5	-	-	46	
48	-	-	-	-	-	-	-	-	-	4,4	3,7	2,9	-	-	48	
50	-	-	-	-	-	-	-	-	-	3,9	3,1	2,3	-	-	50	
52	-	-	-	-	-	-	-	-	-	-	2,6	1,8	-	-	52	
54	-	-	-	-	-	-	-	-	-	-	2,2	-	-	-	54	

44,8 t		8,70 m x 8,50 m												360°		ISO
m		13,7m	18,2 m	22,7 m	27,2 m	31,7 m	36,2 m	40,7 m	43,9 m	48,4 m	53,9 m	58,4 m	64,0 m	m		
t		t	t	t	t	t	t	t	t	t	t	t	t	t		
3	188,0	188,5	-	-	-	-	-	-	-	-	-	-	-	-	3	
4	160,5	161,0	160,5	160,0	-	-	-	-	-	-	-	-	-	-	4	
5	139,5	140,0	139,5	139,0	132,5	-	-	-	-	-	-	-	-	-	5	
6	123,0	123,5	123,0	124,0	123,0	100,0	-	-	-	-	-	-	-	-	6	
7	108,5	109,5	109,0	110,0	106,0	94,5	86,7	-	-	-	-	-	-	-	7	
8	93,1	94,2	95,6	95,0	88,6	85,3	79,4	-	-	-	-	-	-	-	8	
9	80,8	82,8	83,0	80,8	78,5	72,9	68,9	64,7	-	-	-	-	-	-	9	
10	66,7	69,1	69,5	71,2	68,1	63,3	60,2	56,5	53,3	-	-	-	-	-	10	
12	-	51,2	52,2	52,1	51,4	51,0	49,1	45,8	43,4	41,7	36,4	-	-	-	12	
14	-	39,7	40,5	40,5	41,3	40,9	39,7	38,7	36,4	34,9	33,9	28,0	-	-	14	
16	-	31,8	32,6	33,1	33,7	32,9	32,5	32,3	31,7	30,2	28,5	26,2	-	-	16	
18	-	-	27,5	28,2	27,8	27,3	27,5	27,4	27,0	25,5	24,9	23,3	-	-	18	
20	-	-	23,1	23,8	23,3	23,7	23,6	23,0	22,6	22,8	21,6	19,9	-	-	20	
22	-	-	-	20,3	20,4	20,3	20,1	19,9	19,8	19,4	18,6	17,1	-	-	22	
24	-	-	-	17,7	17,8	17,6	17,4	17,6	17,1	16,7	15,9	14,8	-	-	24	
26	-	-	-	-	15,6	15,5	15,2	15,4	14,9	14,4	13,7	12,8	-	-	26	
28	-	-	-	-	13,7	13,7	13,3	13,5	13,0	12,6	11,8	11,0	-	-	28	
30	-	-	-	-	11,8	12,1	11,8	12,0	11,4	11,0	10,2	9,3	-	-	30	
32	-	-	-	-	-	10,8	10,4	10,6	10,0	9,5	8,8	7,9	-	-	32	
34	-	-	-	-	-	9,6	9,2	9,4	8,8	8,3	7,5	6,7	-	-	34	
36	-	-	-	-	-	-	8,2	8,3	7,7	7,3	6,5	5,7	-	-	36	
38	-	-	-	-	-	-	-	7,4	6,8	6,3	5,6	4,7	-	-	38	
40	-	-	-	-	-	-	-	6,6	6,0	5,5	4,7	3,9	-	-	40	
42	-	-	-	-	-	-	-	5,1	5,3	4,8	4,0	3,2	-	-	42	
44	-	-	-	-	-	-	-	-	4,6	4,1	3,3	2,5	-	-	44	
46	-	-	-	-	-	-	-	-	3,4	3,5	2,7	1,9	-	-	46	
48	-	-	-	-	-	-	-	-	-	3,0	2,2	-	-	-	48	
50	-	-	-	-	-	-	-	-	-	2,5	1,7	-	-	-	50	

34,7 t		8,70 m x 8,50 m												360°		ISO
		13,7m	18,2 m	22,7 m	27,2 m	31,7 m	36,2 m	40,7 m	43,9 m	48,4 m	53,9 m	58,4 m	64,0 m			
m	t	t	t	t	t	t	t	t	t	t	t	t	t	m		
3	187,0	187,5	-	-	-	-	-	-	-	-	-	-	-	3		
4	159,5	160,0	159,5	159,0	-	-	-	-	-	-	-	-	-	4		
5	138,5	139,0	138,5	138,0	132,5	-	-	-	-	-	-	-	-	5		
6	122,0	122,5	122,0	123,0	114,5	100,0	-	-	-	-	-	-	-	6		
7	103,0	104,0	105,0	100,5	95,3	88,0	81,2	-	-	-	-	-	-	7		
8	87,7	89,8	89,2	84,8	79,7	73,7	69,1	-	-	-	-	-	-	8		
9	69,9	73,0	72,9	72,5	67,7	63,6	60,0	56,7	-	-	-	-	-	9		
10	57,2	60,6	61,7	61,7	58,5	56,1	53,1	49,3	47,7	-	-	-	-	10		
12	-	44,0	44,9	44,9	46,2	44,4	42,1	40,1	38,7	36,8	34,6	-	-	12		
14	-	33,4	35,0	35,6	35,4	34,9	35,0	33,6	32,0	29,8	29,0	27,0	-	14		
16	-	26,4	27,9	28,6	28,2	28,6	28,5	27,8	26,8	26,0	24,2	22,2	-	16		
18	-	-	23,1	23,5	23,7	23,5	23,3	23,4	23,0	21,9	20,3	18,6	-	18		
20	-	-	19,3	19,7	19,8	19,8	19,5	19,7	19,1	18,7	17,2	15,6	-	20		
22	-	-	-	16,7	16,9	16,9	16,5	16,7	16,2	15,7	14,6	13,1	-	22		
24	-	-	-	14,4	14,7	14,5	14,2	14,3	13,8	13,4	12,4	11,0	-	24		
26	-	-	-	-	12,8	12,5	12,2	12,4	11,8	11,3	10,5	9,3	-	26		
28	-	-	-	-	11,1	10,9	10,5	10,7	10,1	9,6	8,8	7,8	-	28		
30	-	-	-	-	9,7	9,4	9,0	9,2	8,6	8,1	7,3	6,5	-	30		
32	-	-	-	-	-	8,2	7,8	8,0	7,4	6,9	6,1	5,2	-	32		
34	-	-	-	-	-	7,2	6,7	6,9	6,3	5,8	5,0	4,2	-	34		
36	-	-	-	-	-	-	5,8	6,0	5,4	4,9	4,1	3,3	-	36		
38	-	-	-	-	-	-	-	5,2	4,6	4,1	3,3	2,5	-	38		
40	-	-	-	-	-	-	-	4,5	3,9	3,4	2,6	1,8	-	40		
42	-	-	-	-	-	-	-	3,1	3,3	2,7	2,0	-	-	42		
44	-	-	-	-	-	-	-	-	2,7	2,2	-	-	-	44		
46	-	-	-	-	-	-	-	-	1,6	1,7	-	-	-	46		

24,6 t		8,70 m x 8,50 m												360°		ISO
		13,7m	18,2 m	22,7 m	27,2 m	31,7 m	36,2 m	40,7 m	43,9 m	48,4 m	53,9 m	58,4 m	64,0 m			
m	t	t	t	t	t	t	t	t	t	t	t	t	t	m		
3	185,5	186,0	-	-	-	-	-	-	-	-	-	-	-	3		
4	158,0	158,5	158,5	158,0	-	-	-	-	-	-	-	-	-	4		
5	137,5	138,0	137,5	137,5	127,5	-	-	-	-	-	-	-	-	5		
6	116,5	117,5	118,5	108,0	102,0	92,1	-	-	-	-	-	-	-	6		
7	96,9	98,9	93,1	88,7	81,5	75,5	69,7	-	-	-	-	-	-	7		
8	74,7	78,5	77,8	72,8	67,3	64,0	59,4	-	-	-	-	-	-	8		
9	58,6	62,4	63,6	60,8	57,4	54,8	51,4	48,4	-	-	-	-	-	9		
10	47,5	51,1	52,2	51,5	50,6	47,4	44,3	43,3	40,8	-	-	-	-	10		
12	-	35,9	37,8	38,7	38,2	37,3	35,9	33,6	32,7	30,9	28,6	-	-	12		
14	-	26,8	28,9	29,4	29,6	29,4	28,8	28,3	26,5	24,7	22,7	20,5	-	14		
16	-	20,9	22,8	23,2	23,4	23,4	23,0	23,1	21,6	20,0	18,3	16,4	-	16		
18	-	-	18,3	18,7	19,2	18,9	18,5	18,8	17,8	16,5	14,9	13,3	-	18		
20	-	-	15,0	15,3	15,8	15,5	15,2	15,4	14,8	13,7	12,3	10,7	-	20		
22	-	-	-	12,8	13,2	12,9	12,6	12,8	12,2	11,5	10,1	8,7	-	22		
24	-	-	-	10,7	11,1	10,9	10,5	10,7	10,1	9,6	8,4	7,0	-	24		
26	-	-	-	-	9,4	9,1	8,7	8,9	8,3	7,8	6,9	5,6	-	26		
28	-	-	-	-	8,0	7,7	7,3	7,5	6,9	6,4	5,6	4,4	-	28		
30	-	-	-	-	6,8	6,5	6,1	6,3	5,7	5,2	4,4	3,3	-	30		
32	-	-	-	-	-	5,5	5,1	5,2	4,7	4,2	3,4	2,4	-	32		
34	-	-	-	-	-	4,6	4,2	4,4	3,8	3,3	2,5	1,6	-	34		
36	-	-	-	-	-	-	3,5	3,6	3,0	2,5	1,7	-	-	36		
38	-	-	-	-	-	-	-	2,9	2,4	1,9	-	-	-	38		
40	-	-	-	-	-	-	-	2,4	1,8	-	-	-	-	40		

18,1 t		8,70 m x 8,50 m												360°		ISO
		13,7m	18,2 m	22,7 m	27,2 m	31,7 m	36,2 m	40,7 m	43,9 m	48,4 m	53,9 m	58,4 m	64,0 m			
m	t	t	t	t	t	t	t	t	t	t	t	t	t	m	m	
3	185,0	185,0	-	-	-	-	-	-	-	-	-	-	-	3	3	
4	157,5	158,0	157,5	157,0	-	-	-	-	-	-	-	-	-	4	4	
5	136,5	137,5	137,0	128,0	114,0	-	-	-	-	-	-	-	-	5	5	
6	111,5	112,5	106,5	100,0	90,7	82,9	-	-	-	-	-	-	-	6	6	
7	88,9	89,3	85,2	78,8	72,1	67,9	62,3	-	-	-	-	-	-	7	7	
8	65,8	70,1	68,5	63,6	60,9	56,3	52,4	-	-	-	-	-	-	8	8	
9	51,1	55,2	56,1	52,9	51,2	47,6	45,5	43,0	38,9	-	-	-	-	9	9	
10	40,4	44,2	45,4	46,4	43,6	42,0	39,9	37,1	36,3	-	-	-	-	10	10	
12	-	30,6	32,9	33,4	33,7	32,1	30,4	29,7	27,6	25,5	23,3	-	-	12	12	
14	-	22,4	24,6	25,1	25,3	25,0	23,7	23,4	21,7	20,0	18,1	16,1	-	14	14	
16	-	16,9	18,9	19,3	19,8	19,6	19,0	18,8	17,4	16,0	14,3	12,6	-	16	16	
18	-	-	14,9	15,3	15,8	15,5	15,1	15,4	14,1	12,9	11,4	9,8	-	18	18	
20	-	-	12,0	12,4	12,8	12,6	12,2	12,4	11,6	10,5	9,1	7,7	-	20	20	
22	-	-	-	10,1	10,6	10,3	9,9	10,1	9,5	8,6	7,3	5,9	-	22	22	
24	-	-	-	8,3	8,7	8,4	8,0	8,2	7,6	7,0	5,8	4,4	-	24	24	
26	-	-	-	-	7,2	6,9	6,5	6,7	6,1	5,6	4,5	3,2	-	26	26	
28	-	-	-	-	5,9	5,6	5,2	5,4	4,8	4,3	3,4	2,2	-	28	28	
30	-	-	-	-	4,9	4,6	4,2	4,4	3,8	3,3	2,4	-	-	30	30	
32	-	-	-	-	-	3,7	3,3	3,5	2,9	2,4	1,6	-	-	32	32	
34	-	-	-	-	-	-	3,0	2,6	2,7	2,2	1,7	-	-	34	34	
36	-	-	-	-	-	-	-	1,9	2,1	-	-	-	-	36	36	
38	-	-	-	-	-	-	-	-	1,5	-	-	-	-	38	38	

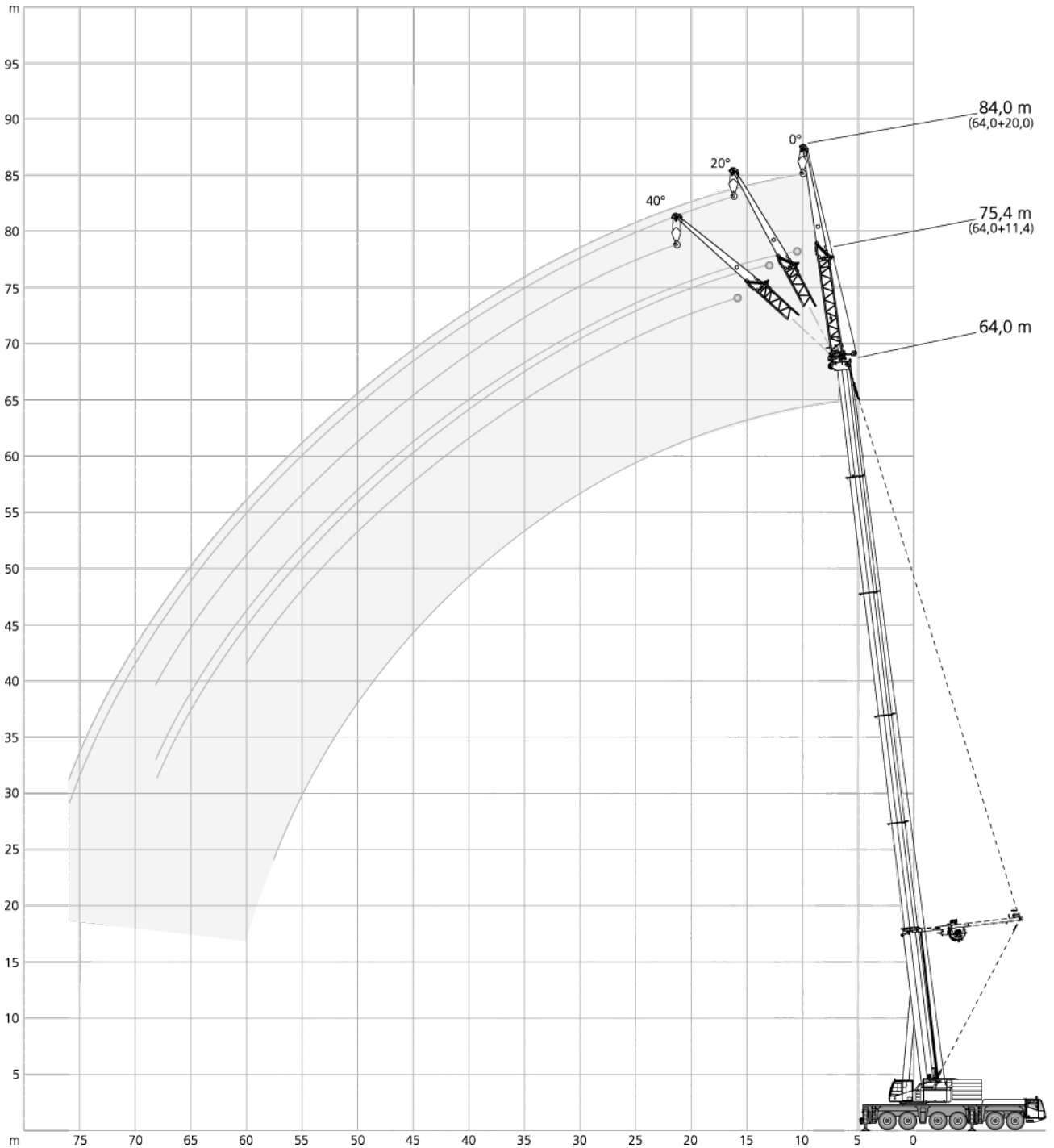
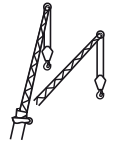
14,5 t		8,70 m x 8,50 m												360°		ISO
		13,7m	18,2 m	22,7 m	27,2 m	31,7 m	36,2 m	40,7 m	43,9 m	48,4 m	53,9 m	58,4 m	64,0 m			
m	t	t	t	t	t	t	t	t	t	t	t	t	t	m	m	
3	184,5	185,0	-	-	-	-	-	-	-	-	-	-	-	3	3	
4	157,0	157,5	157,5	156,5	-	-	-	-	-	-	-	-	-	4	4	
5	136,0	137,0	133,0	120,0	111,0	-	-	-	-	-	-	-	-	5	5	
6	109,0	109,0	99,1	93,1	84,2	78,0	-	-	-	-	-	-	-	6	6	
7	82,4	83,9	79,1	72,7	67,2	63,0	58,0	-	-	-	-	-	-	7	7	
8	60,8	65,0	62,5	57,9	56,1	51,7	49,1	41,6	-	-	-	-	-	8	8	
9	46,2	50,4	51,0	49,9	46,7	44,8	42,2	39,1	38,0	-	-	-	-	9	9	
10	36,4	40,1	42,3	42,2	40,3	38,3	36,0	35,0	32,4	-	-	-	-	10	10	
12	-	27,5	29,9	30,4	30,1	28,4	26,9	26,3	24,3	22,4	20,2	-	-	12	12	
14	-	19,6	21,8	22,3	22,9	22,0	20,8	20,5	18,9	17,3	15,5	13,6	-	14	14	
16	-	14,6	16,6	17,0	17,5	17,3	16,5	16,4	15,0	13,7	12,1	10,4	-	16	16	
18	-	-	13,0	13,4	13,8	13,6	13,2	13,3	12,0	10,9	9,4	7,9	-	18	18	
20	-	-	10,3	10,7	11,1	10,9	10,5	10,7	9,7	8,7	7,3	5,9	-	20	20	
22	-	-	-	8,5	9,0	8,7	8,3	8,5	7,9	6,9	5,7	4,3	-	22	22	
24	-	-	-	6,9	7,3	7,0	6,6	6,8	6,2	5,5	4,3	3,0	-	24	24	
26	-	-	-	-	5,9	5,6	5,2	5,4	4,8	4,3	3,1	1,9	-	26	26	
28	-	-	-	-	4,8	4,5	4,1	4,3	3,7	3,2	2,1	-	-	28	28	
30	-	-	-	-	3,8	3,5	3,1	3,3	2,7	2,2	-	-	-	30	30	
32	-	-	-	-	-	2,7	2,3	2,5	1,9	-	-	-	-	32	32	
34	-	-	-	-	-	-	2,1	1,6	1,8	-	-	-	-	34	34	

8,0 t		8,70 m x 8,50 m												360°		ISO	
		13,7m	18,2 m	22,7 m	27,2 m	31,7 m	36,2 m	40,7 m	43,9 m	48,4 m	53,9 m	58,4 m	64,0 m				
m	t	t	t	t	t	t	t	t	t	t	t	t	t	m	m		
3	183,5	184,0	-	-	-	-	-	-	-	-	-	-	-	3	3		
4	156,5	157,0	153,5	130,5	-	-	-	-	-	-	-	-	-	4	4		
5	130,0	123,5	106,5	96,1	85,5	-	-	-	-	-	-	-	-	5	5		
6	96,1	90,2	81,5	72,0	66,7	59,3	-	-	-	-	-	-	-	6	6		
7	64,2	67,7	62,0	58,4	52,9	49,3	45,2	-	-	-	-	-	-	7	7		
8	45,9	50,2	50,7	47,4	44,4	40,5	37,1	35,5	-	-	-	-	-	8	8		
9	34,3	38,0	40,7	38,9	36,6	33,6	31,0	29,8	27,0	-	-	-	-	9	9		
10	26,4	30,1	32,5	32,4	30,8	28,4	26,3	25,5	23,0	-	-	-	-	10	10		
12	-	19,5	21,8	22,3	22,5	21,1	19,6	19,2	17,3	15,4	13,4	-	-	12	12		
14	-	13,6	15,5	16,0	16,5	16,1	15,1	14,8	13,3	11,7	10,0	-	-	14	14		
16	-	9,8	11,6	12,0	12,4	12,2	11,8	11,7	10,3	9,0	7,5	-	-	16	16		
18	-	-	8,9	9,2	9,7	9,4	9,1	9,2	8,0	6,9	5,5	-	-	18	18		
20	-	-	6,9	7,2	7,6	7,4	7,1	7,3	6,3	5,2	3,9	-	-	20	20		
22	-	-	-	5,7	6,1	5,8	5,5	5,7	4,8	3,9	2,6	-	-	22	22		
24	-	-	-	4,5	4,8	4,6	4,3	4,5	3,6	2,7	1,5	-	-	24	24		
26	-	-	-	-	3,8	3,6	3,2	3,5	2,6	1,8	-	-	-	26	26		
28	-	-	-	-	3,0	2,7	2,3	2,5	1,8	-	-	-	-	28	28		
30	-	-	-	-	2,2	1,9	-	1,7	-	-	-	-	-	30	30		

0 t		8,70 m x 8,50 m												360°		ISO	
		13,7m	18,2 m	22,7 m	27,2 m	31,7 m	36,2 m	40,7 m	43,9 m	48,4 m	53,9 m	58,4 m	64,0 m				
m	t	t	t	t	t	t	t	t	t	t	t	t	t	m	m		
3	182,5	183,0	-	-	-	-	-	-	-	-	-	-	-	3	3		
4	155,5	156,0	136,0	117,0	-	-	-	-	-	-	-	-	-	4	4		
5	121,0	105,0	94,1	80,9	72,8	-	-	-	-	-	-	-	-	5	5		
6	80,9	74,5	66,6	61,4	55,8	49,9	-	-	-	-	-	-	-	6	6		
7	53,0	54,7	51,7	47,1	43,0	38,5	34,7	-	-	-	-	-	-	7	7		
8	36,4	40,7	39,5	36,6	34,1	30,8	28,0	26,8	-	-	-	-	-	8	8		
9	25,6	29,9	31,3	29,4	27,7	25,3	23,1	22,3	19,7	-	-	-	-	9	9		
10	18,7	22,5	25,2	24,2	23,1	21,1	19,3	18,7	16,6	-	-	-	-	10	10		
12	-	14,0	16,2	16,7	16,6	15,2	14,0	13,7	12,0	10,3	-	-	-	12	12		
14	-	9,2	11,2	11,7	12,2	11,3	10,3	10,2	8,8	7,4	-	-	-	14	14		
16	-	6,3	8,1	8,5	8,9	8,5	7,7	7,6	6,4	5,2	-	-	-	16	16		
18	-	-	5,9	6,3	6,7	6,4	5,7	5,7	4,6	3,5	-	-	-	18	18		
20	-	-	4,3	4,6	5,0	4,8	4,1	4,2	3,1	2,2	-	-	-	20	20		
22	-	-	-	3,4	3,8	3,5	2,9	2,9	2,0	-	-	-	-	22	22		
24	-	-	-	2,2	2,7	2,4	1,9	1,9	-	-	-	-	-	24	24		
26	-	-	-	-	1,7	-	-	-	-	-	-	-	-	26	26		

HAV / HAV-SL

AC 350-6



8,70 m x 8,50 m							360°							ISO		
13,7 m							36,2 m									
m	11,4 m			20,0 m			m	11,4 m			20,0 m			t	t	t
	0°	20°	40°	0°	20°	40°		0°	20°	40°	0°	20°	40°			
8	22,9	22,9	-	15,2	-	-	8	22,9	-	-	-	-	-	-	-	-
9	22,9	22,9	-	14,2	-	-	9	22,9	-	-	16,5	-	-	-	-	-
10	22,9	22,5	18,3	13,4	-	-	10	22,9	-	-	15,9	-	-	-	-	-
12	22,9	20,6	16,7	11,7	9,0	-	12	22,9	22,8	-	14,6	-	-	-	-	-
14	22,9	18,8	15,4	10,4	8,3	-	14	22,9	21,9	-	13,4	-	-	-	-	-
16	20,6	17,1	14,5	9,4	7,7	-	16	21,9	20,8	16,0	12,3	8,5	-	-	-	-
18	18,4	15,9	13,7	8,5	7,1	6,2	18	20,9	19,5	15,4	11,5	8,1	-	-	-	-
20	16,6	14,8	13,4	7,8	6,7	5,9	20	19,9	18,2	14,8	10,8	7,7	-	-	-	-
22	15,1	14,2	-	7,2	6,3	5,7	22	18,5	16,9	14,4	10,0	7,4	6,0	-	-	-
24	-	-	-	6,7	6,0	5,5	24	17,1	15,7	14,0	9,3	7,1	5,9	-	-	-
26	-	-	-	6,3	5,8	5,4	26	15,6	14,8	13,5	8,9	6,8	5,8	-	-	-
28	-	-	-	6,0	5,5	5,4	28	14,2	13,8	13,0	8,5	6,6	5,6	-	-	-
30	-	-	-	5,7	5,5	-	30	13,1	12,9	12,5	8,0	6,4	5,6	-	-	-
							32	12,2	12,0	11,9	7,6	6,2	5,5	-	-	-
							34	11,3	11,2	11,2	7,2	6,0	5,4	-	-	-
							36	10,4	10,4	10,5	6,9	5,9	5,4	-	-	-
							38	9,6	9,7	9,8	6,7	5,7	5,3	-	-	-
							40	9,1	9,0	-	6,4	5,6	5,3	-	-	-
							44	8,0	7,9	-	5,9	5,4	5,3	-	-	-
							48	-	-	-	5,7	5,3	-	-	-	-
							52	-	-	-	5,5	5,3	-	-	-	-

54,2 m						
m	11,4 m			20,0 m		
	0°	20°	40°	0°	20°	40°
14	22,9	-	-	13,1	-	-
16	22,9	-	-	12,6	-	-
18	22,3	-	-	12,1	-	-
20	21,1	19,4	-	11,5	-	-
22	19,9	18,7	14,8	10,9	7,7	-
24	18,8	17,9	14,5	10,3	7,4	-
26	17,7	17,0	14,1	9,9	7,2	5,8
28	16,6	16,1	13,7	9,4	6,9	5,7
30	15,5	15,4	13,4	9,0	6,7	5,6
32	14,6	14,7	13,2	8,6	6,6	5,5
34	13,9	14,0	12,9	8,2	6,4	5,5
36	13,1	13,3	12,6	7,9	6,2	5,4
38	12,4	12,7	12,3	7,7	6,1	5,4
40	11,6	12,0	11,8	7,4	6,0	5,3
44	10,2	11,4	11,3	6,9	5,8	5,3
48	9,0	10,2	10,3	6,4	5,6	5,3
52	7,8	9,1	9,2	6,2	5,4	5,3
56	6,8	8,0	8,0	5,9	5,3	5,3
60	5,2	6,9	-	5,6	5,3	5,3
64	-	5,9	-	5,2	5,2	-
68	-	-	-	4,5	4,8	-

58,7 m						
m	11,4 m			20,0 m		
	0°	20°	40°	0°	20°	40°
16	20,4	-	-	11,7	-	-
18	19,2	-	-	11,3	-	-
20	18,1	16,3	-	11,0	-	-
22	17,0	15,4	14,0	10,5	7,5	-
24	15,9	14,6	13,6	10,0	7,3	-
26	15,2	13,8	13,1	9,6	7,1	-
28	14,4	13,1	12,5	9,2	6,9	5,7
30	13,6	12,5	11,9	8,9	6,7	5,6
32	12,8	12,0	11,4	8,6	6,5	5,5
34	12,1	11,4	11,0	8,2	6,4	5,4
36	11,6	10,8	10,5	7,9	6,2	5,4
38	11,0	10,4	10,1	7,6	6,1	5,3
40	10,5	10,0	9,7	7,4	6,0	5,3
44	9,4	9,1	9,0	7,0	5,7	5,2
48	8,4	8,3	8,4	6,6	5,6	5,2
52	7,5	7,5	7,6	6,2	5,4	5,2
56	6,6	6,7	6,8	5,9	5,3	5,2
60	5,8	5,9	-	5,6	5,2	5,2
64	4,6	5,1	-	5,3	5,1	5,2
68	-	-	-	4,8	4,9	-
72	-	-	-	3,6	4,1	-

14,5t 18,1t 24,6t 34,7t 44,8t 54,3t 75,1t 95,9t 116,7t

		8,70 m x 8,50 m						360°		ISO	
64,0 m											
		11,4 m			20,0 m						
		0°	20°	40°	0°	20°	40°				
m		t	t	t	t	t	t				
16		16,7	-	-	-	-	-				
18		15,8	-	-	10,4	-	-				
20		14,9	-	-	10,1	-	-				
22		14,1	12,9	-	9,9	-	-				
24		13,2	12,1	11,5	9,6	-	-				
26		12,4	11,5	10,9	9,3	7,0	-				
28		11,7	10,8	10,4	9,0	6,8	-				
30		11,1	10,3	9,9	8,7	6,6	5,5				
32		10,5	9,8	9,4	8,4	6,5	5,5				
34		9,9	9,3	9,0	8,1	6,3	5,4				
36		9,3	8,9	8,6	7,8	6,2	5,4				
38		8,9	8,4	8,2	7,5	6,1	5,3				
40		8,5	8,0	7,8	7,2	5,9	5,3				
44		7,7	7,4	7,2	6,6	5,7	5,2				
48		7,0	6,7	6,7	6,1	5,5	5,2				
52		6,3	6,1	6,1	5,5	5,1	5,0				
56		5,7	5,6	5,6	5,0	4,8	4,7				
60		5,1	5,1	5,2	4,6	4,4	4,4				
64		4,5	4,6	-	4,3	4,2	4,2				
68		3,8	3,9	-	3,9	3,9	4,0				
72		-	-	-	3,6	3,6	-				
76		-	-	-	2,9	3,2	-				

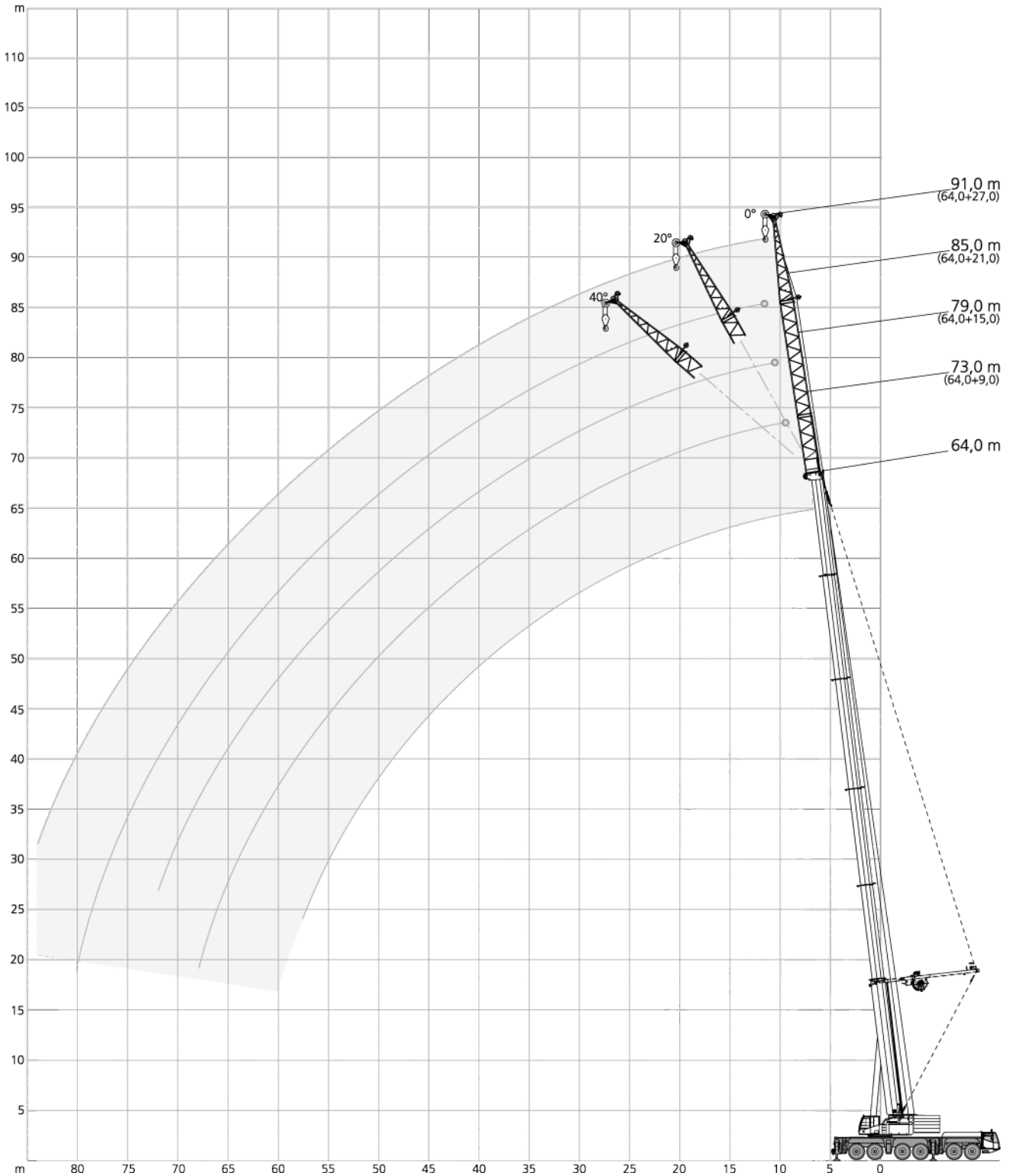

14,5t
18,1t
24,6t
34,7t
44,8t
54,3t
75,1t
95,9t
116,7t

8,70 m x 8,50 m							360°							ISO		
36,2 m							54,2 m									
m	11,4 m			20,0 m			m	11,4 m			20,0 m			m		
	0°	20°	40°	0°	20°	40°		0°	20°	40°	0°	20°	40°		t	t
8	22,9	-	-	18,5	-	-	10	22,9	-	-	-	-	-	-	-	
9	22,9	-	-	17,8	-	-	12	22,9	-	-	13,6	-	-	-	-	
10	22,9	-	-	17,1	-	-	14	22,7	21,4	-	13,1	-	-	-	-	
12	22,9	22,9	-	15,8	-	-	16	22,2	20,6	-	12,6	-	-	-	-	
14	22,9	22,7	17,5	14,4	-	-	18	21,7	19,9	15,8	12,2	-	-	-	-	
16	22,9	22,3	16,7	13,4	8,8	-	20	21,1	19,3	15,3	11,7	8,3	-	-	-	
18	22,9	21,2	16,0	12,4	8,3	-	22	20,4	18,7	14,9	11,3	8,0	-	-	-	
20	22,7	20,0	15,4	11,5	7,9	6,3	24	19,8	18,2	14,5	10,9	7,8	6,1	-	-	
22	22,3	18,9	14,9	10,5	7,6	6,1	26	19,2	17,7	14,2	10,5	7,5	5,9	-	-	
24	22,0	18,2	14,4	10,0	7,3	6,0	28	18,6	17,2	13,9	10,1	7,3	5,8	-	-	
26	21,6	17,4	14,0	9,4	7,0	5,8	30	18,1	16,7	13,5	9,7	7,1	5,7	-	-	
28	21,1	16,7	13,7	8,9	6,7	5,7	32	17,6	16,3	13,2	9,4	6,9	5,7	-	-	
30	20,0	15,9	13,4	8,4	6,6	5,6	34	17,1	15,9	13,0	9,0	6,7	5,6	-	-	
32	19,0	15,5	13,1	7,9	6,4	5,5	36	16,6	15,5	12,8	8,7	6,5	5,5	-	-	
34	18,0	15,0	13,0	7,5	6,2	5,5	38	16,0	15,1	12,7	8,3	6,3	5,4	-	-	
36	16,9	14,6	12,9	7,2	6,0	5,4	40	14,4	14,8	12,5	8,0	6,2	5,4	-	-	
38	16,2	14,1	12,8	6,9	5,8	5,3	44	11,7	12,4	12,1	7,3	6,0	5,3	-	-	
40	15,1	14,0	-	6,6	5,7	5,3	48	9,5	10,1	10,4	6,9	5,7	5,3	-	-	
44	9,5	10,8	-	6,1	5,5	5,3	52	7,6	8,1	8,3	6,5	5,6	5,2	-	-	
48	-	-	-	5,8	5,4	-	56	6,1	6,4	-	6,1	5,4	5,2	-	-	
52	-	-	-	5,4	5,4	-	60	3,9	4,6	-	5,8	5,3	5,2	-	-	
							64	-	-	-	5,0	5,3	-	-	-	
							68	-	-	-	3,2	4,2	-	-	-	

58,7 m						
m	11,4 m			20,0 m		
	0°	20°	40°	0°	20°	40°
12	19,2	-	-	-	-	-
14	18,5	-	-	11,7	-	-
16	17,8	18,1	-	11,4	-	-
18	17,2	17,5	15,2	11,0	-	-
20	16,6	16,9	14,8	10,7	8,3	-
22	16,1	16,3	14,4	10,3	8,0	-
24	15,6	15,8	14,0	10,1	7,7	-
26	15,1	15,3	13,7	9,8	7,5	5,9
28	14,6	14,9	13,4	9,5	7,3	5,8
30	14,1	14,4	13,1	9,2	7,1	5,7
32	13,7	13,9	12,9	9,0	6,9	5,6
34	13,4	13,6	12,6	8,7	6,7	5,6
36	13,0	13,2	12,4	8,5	6,6	5,5
38	12,6	12,9	12,3	8,2	6,4	5,5
40	12,2	12,5	12,2	8,0	6,2	5,4
44	11,6	11,8	11,9	7,5	6,0	5,3
48	9,8	10,5	10,9	7,0	5,8	5,3
52	8,0	8,5	8,8	6,7	5,6	5,2
56	6,4	6,8	7,0	6,4	5,5	5,2
60	5,1	5,4	-	6,0	5,4	5,2
64	3,3	3,9	-	5,2	5,3	5,2
68	-	-	-	4,2	4,6	-
72	-	-	-	2,6	3,2	-

54,3t 75,1t 95,9t 116,7t

64,0 m						
m	11,4 m			20,0 m		
	0°	20°	40°	0°	20°	40°
12	15,4	-	-	-	-	-
14	14,8	-	-	10,0	-	-
16	14,2	14,4	-	9,9	-	-
18	13,7	13,9	-	9,7	-	-
20	13,1	13,3	13,7	9,5	-	-
22	12,6	12,8	13,3	9,2	8,0	-
24	12,2	12,4	12,8	8,9	7,7	-
26	11,8	11,9	12,4	8,7	7,5	-
28	11,3	11,5	11,9	8,5	7,3	5,8
30	10,9	11,1	11,6	8,3	7,1	5,7
32	10,5	10,7	11,2	8,1	6,9	5,6
34	10,2	10,3	10,8	7,9	6,7	5,6
36	9,9	10,0	10,4	7,6	6,6	5,5
38	9,6	9,7	10,1	7,5	6,4	5,4
40	9,3	9,4	9,8	7,3	6,3	5,4
44	8,6	8,9	9,2	6,9	6,1	5,3
48	8,2	8,3	8,7	6,5	5,9	5,3
52	7,8	7,9	8,2	6,1	5,7	5,2
56	6,3	6,8	7,0	5,9	5,5	5,2
60	5,0	5,4	5,5	5,6	5,4	5,2
64	3,8	4,1	-	5,0	5,3	5,2
68	2,6	3,0	-	4,0	4,5	4,8
72	-	-	-	3,1	3,6	-
76	-	-	-	2,1	2,5	-



8,70 m x 8,50 m									
13,7 m									
m	9,0 m		15,0 m*		21,0 m		27,0 m*		
	0°	0°	20°	40°	0°	0°	20°	40°	
8	25,1	30,3	-	-	26,2	22,9	-	-	
9	22,4	27,6	18,6	-	24,0	21,3	-	-	
10	20,6	24,9	17,4	-	22,6	19,7	-	-	
12	16,9	20,9	15,3	-	19,9	17,3	-	-	
14	14,6	18,3	13,7	11,0	17,4	15,4	-	-	
16	12,6	15,6	12,4	10,2	15,9	13,6	9,9	-	
18	11,2	14,1	11,3	9,6	14,4	12,4	9,1	-	
20	10,0	12,8	10,4	9,0	12,9	11,4	8,4	-	
22	-	11,5	9,7	8,7	12,0	10,4	7,8	5,6	
24	-	10,6	9,1	-	11,2	9,4	7,3	5,3	
26	-	9,7	-	-	10,3	8,9	6,9	5,0	
28	-	-	-	-	9,7	8,3	6,4	4,8	
30	-	-	-	-	9,2	7,7	6,1	4,6	
32	-	-	-	-	8,7	7,3	5,8	4,5	
34	-	-	-	-	-	6,8	5,4	4,3	
36	-	-	-	-	-	6,5	5,2	-	
38	-	-	-	-	-	6,1	-	-	

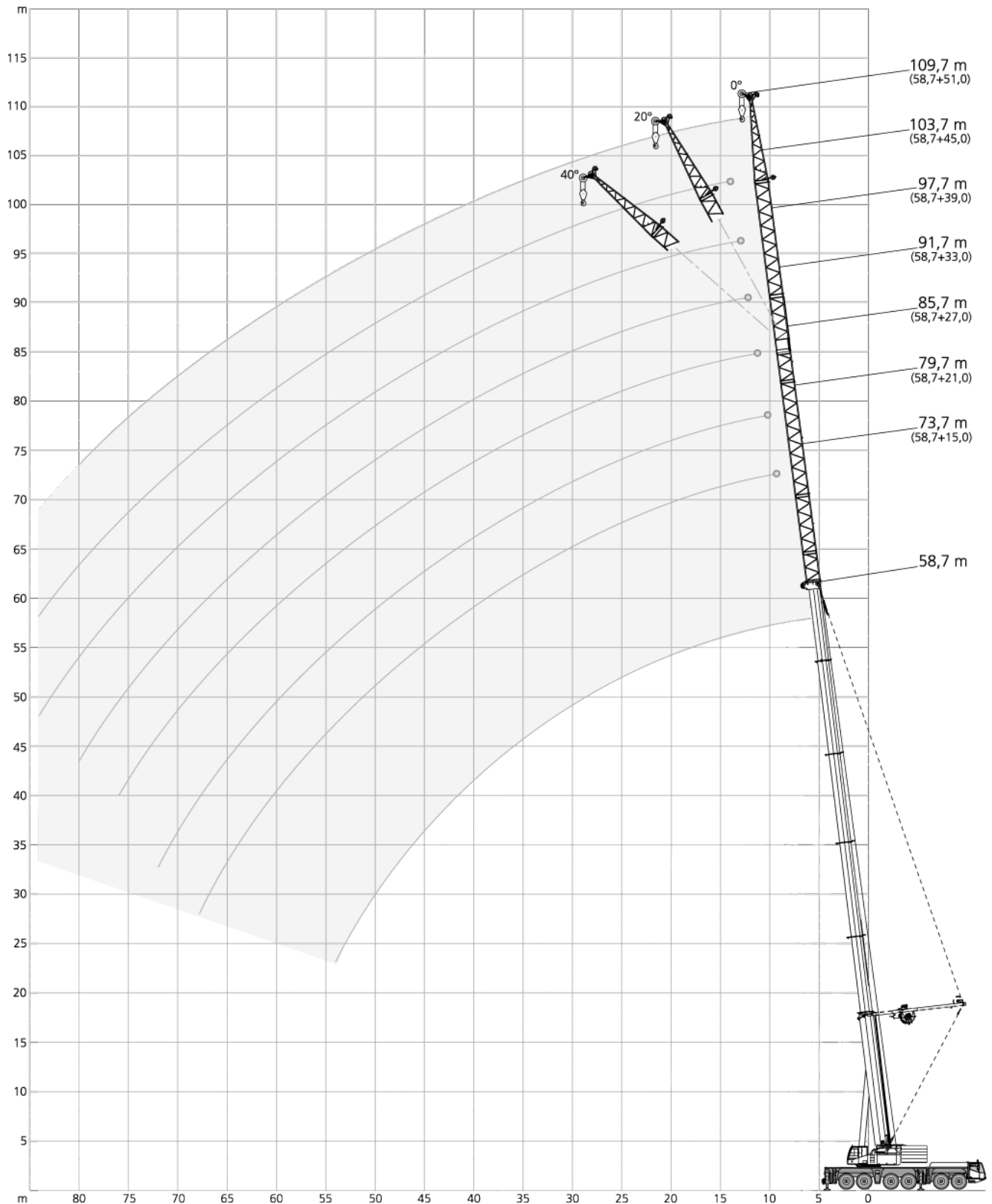
360°									
ISO									
36,2 m									
m	9,0 m		15,0 m*		21,0 m		27,0 m*		
	0°	0°	20°	40°	0°	0°	20°	40°	
8	39,9	-	-	-	-	-	-	-	
9	36,3	35,0	-	-	-	-	-	-	
10	33,7	33,1	-	-	25,0	-	-	-	
12	29,0	29,5	-	-	22,8	19,2	-	-	
14	26,0	26,2	16,5	-	21,0	17,5	-	-	
16	23,2	23,9	15,4	-	19,3	16,2	-	-	
18	20,5	21,9	14,5	10,8	18,1	14,9	-	-	
20	18,9	19,9	13,7	10,4	16,9	14,0	9,1	-	
22	17,5	18,2	12,9	10,0	15,8	13,2	8,6	-	
24	16,0	17,1	12,2	9,7	14,7	12,3	8,2	-	
26	14,6	16,1	11,7	9,4	14,0	11,5	7,9	5,2	
28	13,7	15,0	11,2	9,2	13,3	10,8	7,5	5,1	
30	12,9	13,9	10,7	9,0	12,7	10,3	7,2	4,9	
32	12,2	13,2	10,4	8,9	12,0	9,8	6,9	4,8	
34	11,4	12,5	10,0	8,7	11,3	9,3	6,6	4,7	
36	10,9	11,9	9,7	8,6	10,9	8,8	6,4	4,6	
38	10,4	11,3	9,3	8,5	10,5	8,3	6,2	4,4	
40	9,9	10,9	9,1	-	10,1	8,0	6,0	4,3	
44	7,1	10,0	8,7	-	9,4	7,4	5,7	4,2	
48	-	9,3	-	-	8,8	6,8	5,4	4,0	
52	-	-	-	-	8,3	6,4	5,2	-	
56	-	-	-	-	4,1	6,1	5,0	-	
60	-	-	-	-	-	5,7	-	-	

40,7 m									
m	9,0 m		15,0 m*		21,0 m		27,0 m*		
	0°	0°	20°	40°	0°	0°	20°	40°	
8	39,9	-	-	-	-	-	-	-	
9	37,1	-	-	-	-	-	-	-	
10	34,4	32,8	-	-	-	-	-	-	
12	30,2	30,0	-	-	22,6	18,8	-	-	
14	26,5	27,3	16,7	-	20,8	17,4	-	-	
16	24,2	24,6	15,7	-	19,4	16,1	-	-	
18	22,0	22,7	14,8	10,8	18,0	15,0	-	-	
20	19,8	21,1	14,0	10,5	17,0	14,0	-	-	
22	18,3	19,4	13,3	10,2	16,1	13,2	8,7	-	
24	17,1	17,8	12,7	9,9	15,2	12,5	8,3	-	
26	15,9	16,8	12,1	9,6	14,2	11,8	7,9	-	
28	14,7	15,9	11,6	9,4	13,5	11,1	7,6	5,1	
30	13,7	15,0	11,2	9,1	12,9	10,4	7,3	4,9	
32	13,1	14,1	10,8	9,0	12,4	10,0	7,1	4,8	
34	12,4	13,2	10,3	8,8	11,8	9,6	6,8	4,7	
36	11,7	12,7	10,0	8,7	11,3	9,2	6,6	4,6	
38	11,0	12,1	9,7	8,6	10,7	8,7	6,3	4,4	
40	10,6	11,6	9,4	8,5	10,4	8,3	6,1	4,4	
44	9,8	10,6	9,0	-	9,7	7,7	5,8	4,2	
48	-	9,9	8,7	-	9,0	7,2	5,5	4,1	
52	-	8,8	-	-	8,6	6,7	5,3	4,0	
56	-	-	-	-	7,9	6,3	5,1	-	
60	-	-	-	-	-	6,0	5,0	-	
64	-	-	-	-	-	5,6	-	-	

45,2 m									
m	9,0 m		15,0 m*		21,0 m		27,0 m*		
	0°	0°	20°	40°	0°	0°	20°	40°	
10	34,1	-	-	-	-	-	-	-	
12	30,0	29,0	-	-	21,1	-	-	-	
14	27,1	26,7	-	-	19,8	16,8	-	-	
16	24,3	24,7	15,7	-	18,5	15,7	-	-	
18	22,5	22,6	14,9	-	17,5	14,7	-	-	
20	20,7	21,1	14,1	10,5	16,4	13,9	-	-	
22	19,0	19,8	13,4	10,2	15,6	13,0	8,7	-	
24	17,5	18,4	12,9	9,9	14,8	12,4	8,3	-	
26	16,6	17,1	12,3	9,6	14,1	11,8	7,9	-	
28	15,6	16,2	11,8	9,4	13,4	11,2	7,6	-	
30	14,6	15,4	11,3	9,2	12,7	10,6	7,3	4,9	
32	13,8	14,7	11,0	9,1	12,3	10,1	7,1	4,8	
34	12,9	13,9	10,6	8,9	11,8	9,6	6,8	4,7	
36	12,4	13,2	10,3	8,8	11,3	9,3	6,6	4,6	
38	11,8	12,5	9,9	8,6	10,8	8,9	6,3	4,5	
40	11,3	12,1	9,7	8,6	10,4	8,6	6,2	4,4	
44	10,4	11,2	9,3	8,4	9,7	7,9	5,9	4,2	
48	9,7	10,3	8,9	-	9,2	7,3	5,6	4,1	
52	-	9,5	8,7	-	8,6	6,8	5,3	4,0	
56	-	7,7	-	-	8,1	6,4	5,1	3,9	
60	-	-	-	-	7,1	6,1	5,0	-	
64	-	-	-	-	-	5,9	5,0	-	
68	-	-	-	-	-	4,9	-	-	

* LF-A

14,5t 18,1t 24,6t 34,7t 44,8t 54,3t 75,1t 95,9t 116,7t



8,70 m x 8,50 m															360°	ISO			
13,7 m																			
m	15,0 m		21,0 m*				27,0 m*			33,0 m*			39,0 m	45,0 m	51,0 m*				m
	0°	0°	20°	40°	0°	20°	40°	0°	20°	40°	0°	0°	0°	20°	40°	40°			
t	t	t	t	t	t	t	t	t	t	t	t	t	t	t	t	t			
8	30,5	33,8	-	-	34,7	-	-	30,1	-	-	-	-	-	-	-	-	8		
9	27,7	30,3	-	-	32,0	-	-	28,0	-	-	24,6	-	-	-	-	-	9		
10	24,8	28,2	18,3	-	29,6	-	-	25,9	-	-	23,1	20,8	-	-	-	-	10		
12	20,9	24,2	16,3	-	25,6	17,0	-	22,8	-	-	20,4	18,5	16,4	-	-	-	12		
14	18,2	20,7	14,7	11,3	22,7	15,6	-	20,2	16,1	-	18,3	16,6	14,7	-	-	-	14		
16	15,5	18,7	13,5	10,6	19,8	14,4	10,9	18,2	15,0	11,0	16,4	15,0	13,3	-	-	-	16		
18	14,1	16,7	12,4	10,1	17,9	13,4	10,4	16,1	13,9	10,5	15,0	13,5	12,1	-	-	-	18		
20	12,6	14,8	11,6	9,6	16,4	12,5	10,0	14,4	13,1	10,2	13,5	12,4	11,0	-	-	-	20		
22	11,4	13,6	10,8	9,2	14,8	11,8	9,6	13,4	12,3	9,8	12,1	11,3	10,2	8,7	-	-	22		
24	10,5	12,5	10,2	8,9	13,4	11,1	9,3	12,3	11,4	9,5	11,3	10,2	9,3	8,2	-	-	24		
26	9,6	11,4	9,6	8,6	12,5	10,4	9,0	11,2	10,6	9,2	10,5	9,3	8,5	7,8	-	-	26		
28	-	10,8	9,1	-	11,6	10,0	8,8	10,2	9,8	9,0	9,7	8,7	7,7	7,4	5,1	-	28		
30	-	10,1	8,8	-	10,7	9,5	8,6	9,6	9,2	8,8	8,8	8,1	7,2	6,9	4,9	-	30		
32	-	9,4	-	-	10,1	9,2	-	9,0	8,7	8,4	8,3	7,5	6,8	6,5	4,8	-	32		
34	-	-	-	-	9,5	8,9	-	8,4	8,1	8,0	7,7	6,9	6,3	6,0	4,7	-	34		
36	-	-	-	-	9,0	-	-	7,9	7,7	-	7,3	6,5	5,8	5,7	4,6	-	36		
38	-	-	-	-	8,5	-	-	7,4	7,2	-	6,8	6,0	5,3	5,3	4,5	-	38		
40	-	-	-	-	-	-	-	7,0	6,8	-	6,4	5,7	5,0	5,0	4,4	-	40		
44	-	-	-	-	-	-	-	6,3	-	-	5,8	5,1	4,4	4,4	4,2	-	44		
48	-	-	-	-	-	-	-	-	-	-	5,2	4,5	3,9	3,9	3,9	-	48		
52	-	-	-	-	-	-	-	-	-	-	-	4,0	3,4	3,4	-	-	52		
56	-	-	-	-	-	-	-	-	-	-	-	-	3,1	3,0	-	-	56		
60	-	-	-	-	-	-	-	-	-	-	-	-	2,7	-	-	-	60		

36,2 m																			
m	15,0 m		21,0 m*				27,0 m*			33,0 m*			39,0 m	45,0 m	51,0 m*				m
	0°	0°	20°	40°	0°	20°	40°	0°	20°	40°	0°	0°	0°	20°	40°	40°			
t	t	t	t	t	t	t	t	t	t	t	t	t	t	t	t	t			
9	36,6	-	-	-	-	-	-	-	-	-	-	-	-	-	-	-	9		
10	34,1	32,0	-	-	-	-	-	-	-	-	-	-	-	-	-	-	10		
12	30,0	29,3	-	-	25,1	-	-	-	-	-	-	-	-	-	-	-	12		
14	26,5	26,8	-	-	22,8	-	-	19,7	-	-	17,3	-	-	-	-	-	14		
16	24,2	24,4	15,7	-	20,9	15,8	-	18,0	-	-	16,0	14,1	-	-	-	-	16		
18	22,1	22,5	14,8	10,8	19,1	14,9	-	16,6	14,7	-	14,7	13,0	11,4	-	-	-	18		
20	20,0	20,9	14,0	10,5	17,7	14,2	10,6	15,3	13,6	-	13,7	12,0	10,6	-	-	-	20		
22	18,3	19,3	13,3	10,2	16,5	13,5	10,2	14,2	12,7	10,2	12,7	11,2	9,8	-	-	-	22		
24	17,2	17,7	12,7	9,9	15,4	12,9	9,9	13,3	11,9	9,9	11,8	10,4	9,1	-	-	-	24		
26	16,1	16,6	12,1	9,6	14,2	12,3	9,7	12,4	11,1	9,7	11,1	9,7	8,5	-	-	-	26		
28	15,0	15,7	11,6	9,4	13,2	11,7	9,5	11,6	10,6	9,5	10,5	9,2	7,9	7,2	-	-	28		
30	13,8	14,8	11,2	9,1	12,5	11,2	9,3	10,7	10,0	9,2	9,8	8,6	7,4	6,8	-	-	30		
32	13,2	14,0	10,8	9,0	11,9	10,7	9,1	10,2	9,5	8,9	9,2	8,1	7,0	6,4	-	-	32		
34	12,5	13,1	10,4	8,8	11,2	10,2	8,9	9,6	8,9	8,5	8,5	7,6	6,6	6,0	4,7	-	34		
36	11,9	12,5	10,1	8,7	10,5	9,7	8,8	9,1	8,5	8,2	8,1	7,2	6,2	5,7	4,6	-	36		
38	11,2	11,9	9,8	8,6	9,8	9,2	8,7	8,6	8,1	7,8	7,7	6,7	5,7	5,4	4,5	-	38		
40	10,8	11,4	9,5	8,5	9,4	8,8	8,5	8,1	7,7	7,5	7,3	6,4	5,4	5,1	4,4	-	40		
44	10,0	10,3	9,0	-	8,6	8,1	7,9	7,3	7,0	6,8	6,5	5,7	4,9	4,5	4,2	-	44		
48	9,2	9,5	8,7	-	7,8	7,5	3,9	6,7	6,4	6,3	5,9	5,1	4,4	4,0	3,9	-	48		
52	-	8,9	4,0	-	7,2	7,0	-	6,1	5,9	3,0	5,4	4,6	3,8	3,6	3,6	-	52		
56	-	3,5	-	-	6,8	6,6	-	5,6	5,4	-	5,0	4,1	3,4	3,2	3,2	-	56		
60	-	-	-	-	6,0	-	-	5,2	5,1	-	4,5	3,8	3,1	3,0	3,0	-	60		
64	-	-	-	-	-	-	-	4,8	1,8	-	4,2	3,4	2,7	2,7	2,7	-	64		
68	-	-	-	-	-	-	-	1,5	-	-	4,0	3,1	2,5	2,4	2,0	-	68		
72	-	-	-	-	-	-	-	-	-	-	-	2,9	2,2	2,2	-	-	72		
76	-	-	-	-	-	-	-	-	-	-	-	2,7	2,0	2,0	-	-	76		
80	-	-	-	-	-	-	-	-	-	-	-	-	1,9	-	-	-	80		

* SF-A

34,7t 44,8t 54,3t 75,1t 95,9t 116,7t

8,70 m x 8,50 m														360°	ISO		
40,7 m																	
m	15,0 m		21,0 m*			27,0 m*			33,0 m*			39,0 m	45,0 m	51,0 m*			m
	0°	0°	20°	40°	0°	20°	40°	0°	20°	40°	0°	0°	0°	20°	40°		
t	t	t	t	t	t	t	t	t	t	t	t	t	t	t	t		
10	34,0	-	-	-	-	-	-	-	-	-	-	-	-	-	-	10	
12	30,1	28,6	-	-	-	-	-	-	-	-	-	-	-	-	-	12	
14	27,2	26,4	-	-	22,5	-	-	19,2	-	-	-	-	-	-	-	14	
16	24,5	24,5	15,8	-	20,6	-	-	17,8	-	-	15,6	-	-	-	-	16	
18	22,6	22,6	15,0	-	19,2	15,0	-	16,4	-	-	14,6	12,8	-	-	-	18	
20	20,9	21,0	14,3	10,5	17,8	14,3	-	15,4	13,6	-	13,5	11,9	10,3	-	-	20	
22	19,2	19,7	13,6	10,2	16,6	13,7	10,3	14,3	12,8	-	12,7	11,1	9,7	-	-	22	
24	17,7	18,4	13,0	10,0	15,6	13,1	10,0	13,3	12,0	10,0	11,8	10,4	9,0	-	-	24	
26	16,7	17,1	12,4	9,7	14,6	12,5	9,8	12,6	11,3	9,8	11,1	9,7	8,5	-	-	26	
28	15,8	16,1	11,9	9,5	13,7	12,0	9,5	11,9	10,6	9,6	10,5	9,1	8,0	7,2	-	28	
30	14,8	15,3	11,4	9,3	12,7	11,5	9,4	11,1	10,1	9,4	10,0	8,6	7,4	6,8	-	30	
32	14,0	14,6	11,1	9,1	12,2	11,0	9,2	10,5	9,6	9,1	9,4	8,2	7,1	6,4	-	32	
34	13,1	13,8	10,7	8,9	11,6	10,4	9,0	9,8	9,1	8,7	8,8	7,7	6,7	6,1	4,6	34	
36	12,6	13,1	10,4	8,8	11,0	10,0	8,9	9,4	8,7	8,3	8,4	7,3	6,3	5,8	4,6	36	
38	12,0	12,3	10,0	8,7	10,4	9,6	8,7	8,9	8,2	7,9	7,9	6,8	5,9	5,4	4,5	38	
40	11,5	11,8	9,8	8,6	9,9	9,2	8,6	8,5	7,9	7,6	7,6	6,5	5,6	5,2	4,4	40	
44	10,5	10,9	9,3	8,4	9,0	8,5	8,2	7,6	7,2	7,0	6,9	5,9	5,0	4,7	4,2	44	
48	9,8	10,0	8,9	-	8,3	7,9	7,7	6,9	6,6	6,5	6,2	5,3	4,5	4,2	4,0	48	
52	8,7	9,3	8,5	-	7,6	7,4	-	6,4	6,2	6,1	5,6	4,8	4,0	3,8	3,7	52	
56	-	7,6	-	-	7,1	6,9	-	5,9	5,7	-	5,2	4,3	3,5	3,4	3,4	56	
60	-	-	-	-	6,7	6,5	-	5,5	5,4	-	4,8	4,0	3,2	3,1	3,1	60	
64	-	-	-	-	5,2	-	-	5,2	5,1	-	4,4	3,7	2,9	2,8	2,8	64	
68	-	-	-	-	-	-	-	4,3	-	-	4,1	3,3	2,6	2,5	2,5	68	
72	-	-	-	-	-	-	-	-	-	-	3,9	3,1	2,4	2,3	-	72	
76	-	-	-	-	-	-	-	-	-	-	-	2,9	2,1	2,1	-	76	
80	-	-	-	-	-	-	-	-	-	-	-	2,7	2,0	1,9	-	80	
84	-	-	-	-	-	-	-	-	-	-	-	-	1,8	1,8	-	84	

45,2 m																	
m	15,0 m		21,0 m*			27,0 m*			33,0 m*			39,0 m	45,0 m	51,0 m*			m
	0°	0°	20°	40°	0°	20°	40°	0°	20°	40°	0°	0°	0°	20°	40°		
t	t	t	t	t	t	t	t	t	t	t	t	t	t	t	t		
12	30,0	-	-	-	-	-	-	-	-	-	-	-	-	-	-	12	
14	27,1	25,4	-	-	21,4	-	-	-	-	-	-	-	-	-	-	14	
16	24,9	23,7	-	-	20,0	-	-	17,1	-	-	-	-	-	-	-	16	
18	22,8	22,2	15,0	-	18,6	-	-	16,0	-	-	14,0	-	-	-	-	18	
20	21,3	20,7	14,2	-	17,5	14,2	-	14,9	-	-	13,1	11,5	-	-	-	20	
22	19,9	19,5	13,6	10,2	16,4	13,6	10,2	14,1	12,6	-	12,3	10,8	9,3	-	-	22	
24	18,5	18,4	13,0	10,0	15,4	13,1	10,0	13,2	11,9	10,0	11,6	10,1	8,7	-	-	24	
26	17,2	17,4	12,5	9,7	14,6	12,6	9,8	12,4	11,3	9,7	11,0	9,6	8,2	-	-	26	
28	16,3	16,4	12,1	9,5	13,8	12,1	9,6	11,8	10,7	9,5	10,3	9,0	7,8	-	-	28	
30	15,5	15,4	11,6	9,3	13,1	11,6	9,4	11,2	10,1	9,3	9,8	8,5	7,3	6,6	-	30	
32	14,7	14,8	11,2	9,2	12,4	11,1	9,3	10,6	9,7	9,0	9,4	8,1	6,9	6,3	-	32	
34	13,9	14,1	10,8	9,0	11,6	10,6	9,1	10,0	9,2	8,7	8,9	7,7	6,5	5,9	-	34	
36	13,2	13,5	10,5	8,9	11,2	10,2	8,9	9,5	8,8	8,4	8,5	7,3	6,2	5,7	4,5	36	
38	12,5	12,8	10,2	8,7	10,7	9,7	8,7	9,0	8,4	8,0	8,0	6,9	5,9	5,4	4,4	38	
40	12,1	12,2	9,9	8,6	10,2	9,4	8,6	8,7	8,1	7,7	7,7	6,6	5,6	5,1	4,3	40	
44	11,2	11,1	9,5	8,3	9,3	8,7	8,3	7,9	7,4	7,2	7,0	6,0	5,0	4,6	4,3	44	
48	10,3	10,2	9,1	7,9	8,5	8,1	7,9	7,2	6,8	6,7	6,4	5,5	4,5	4,2	4,1	48	
52	9,4	9,2	8,7	-	8,0	7,6	7,4	6,6	6,3	6,2	5,8	5,0	4,1	3,8	3,7	52	
56	7,1	8,3	8,1	-	7,4	7,1	-	6,1	5,9	5,8	5,3	4,5	3,7	3,5	3,4	56	
60	-	6,4	-	-	6,8	6,6	-	5,7	5,5	-	5,0	4,1	3,3	3,2	3,1	60	
64	-	-	-	-	5,8	6,1	-	5,3	5,2	-	4,6	3,8	3,0	2,9	2,9	64	
68	-	-	-	-	4,1	-	-	4,9	5,0	-	4,3	3,5	2,7	2,6	2,6	68	
72	-	-	-	-	-	-	-	3,7	-	-	4,0	3,2	2,5	2,4	2,4	72	
76	-	-	-	-	-	-	-	-	-	-	3,6	3,0	2,2	2,2	-	76	
80	-	-	-	-	-	-	-	-	-	-	-	2,8	2,0	2,0	-	80	
84	-	-	-	-	-	-	-	-	-	-	-	2,1	1,9	1,9	-	84	
88	-	-	-	-	-	-	-	-	-	-	-	-	1,7	1,7	-	88	

* SF-A

34,7t 44,8t 54,3t 75,1t 95,9t 116,7t

8,70 m x 8,50 m															360°	ISO		
49,7 m																		
m	15,0 m		21,0 m*				27,0 m*			33,0 m*			39,0 m	45,0 m	51,0 m*			m
	0°	0°	20°	40°	0°	20°	40°	0°	20°	40°	0°	0°	0°	20°	40°			
t	t	t	t	t	t	t	t	t	t	t	t	t	t	t	t			
14	26,0	-	-	-	-	-	-	-	-	-	-	-	-	-	-	-	14	
16	24,0	22,3	-	-	18,7	-	-	-	-	-	-	-	-	-	-	-	16	
18	22,4	21,0	-	-	17,7	-	-	15,0	-	-	-	-	-	-	-	-	18	
20	20,8	19,9	14,1	-	16,6	-	-	14,2	-	-	12,4	-	-	-	-	-	20	
22	19,6	18,8	13,5	10,2	15,8	13,5	-	13,4	-	-	11,7	10,2	-	-	-	-	22	
24	18,5	17,8	13,0	9,9	14,9	12,9	10,0	12,7	11,5	-	11,1	9,6	8,2	-	-	-	24	
26	17,4	17,0	12,5	9,7	14,1	12,4	9,7	12,1	11,0	9,7	10,5	9,1	7,8	-	-	-	26	
28	16,4	16,2	12,0	9,5	13,5	11,9	9,5	11,4	10,4	9,5	10,0	8,7	7,4	-	-	-	28	
30	15,4	15,4	11,7	9,3	12,9	11,4	9,4	10,9	10,0	9,3	9,5	8,2	7,0	-	-	-	30	
32	14,8	14,7	11,3	9,2	12,3	11,0	9,2	10,4	9,6	9,0	9,1	7,8	6,7	-	-	-	32	
34	14,2	13,9	10,9	9,0	11,7	10,6	9,0	9,9	9,1	8,6	8,7	7,4	6,3	5,8	-	-	34	
36	13,6	13,3	10,6	8,9	11,2	10,2	8,9	9,5	8,8	8,3	8,4	7,1	6,0	5,5	-	-	36	
38	12,9	12,6	10,3	8,7	10,6	9,7	8,8	9,0	8,4	8,0	8,0	6,8	5,7	5,2	4,3	-	38	
40	12,3	12,0	10,1	8,7	10,2	9,4	8,7	8,6	8,1	7,7	7,6	6,5	5,5	5,0	4,3	-	40	
44	11,2	10,8	9,6	8,5	9,5	8,7	8,3	7,9	7,5	7,2	7,0	5,9	5,0	4,6	4,1	-	44	
48	10,2	9,7	9,0	8,0	8,7	8,1	7,9	7,3	6,9	6,7	6,5	5,4	4,5	4,2	3,9	-	48	
52	9,1	8,6	8,4	7,4	7,9	7,6	7,5	6,7	6,4	6,3	6,0	4,9	4,0	3,8	3,7	-	52	
56	8,0	7,7	7,8	-	7,2	7,1	7,0	6,2	6,0	5,9	5,5	4,6	3,7	3,5	3,4	-	56	
60	6,2	6,8	7,0	-	6,4	6,5	-	5,7	5,7	5,6	5,1	4,2	3,4	3,2	3,1	-	60	
64	-	5,4	-	-	5,7	5,8	-	5,3	5,3	-	4,8	3,8	3,1	2,9	2,9	-	64	
68	-	3,3	-	-	5,0	5,1	-	4,8	4,9	-	4,5	3,6	2,7	2,6	2,7	-	68	
72	-	-	-	-	-	-	-	4,2	4,3	-	4,1	3,3	2,5	2,4	2,5	-	72	
76	-	-	-	-	-	-	-	3,3	-	-	3,7	3,1	2,3	2,3	2,3	-	76	
80	-	-	-	-	-	-	-	-	-	-	2,8	2,8	2,1	2,1	-	-	80	
84	-	-	-	-	-	-	-	-	-	-	-	2,4	1,9	1,9	-	-	84	
88	-	-	-	-	-	-	-	-	-	-	-	1,6	1,6	1,7	-	-	88	

54,2 m																		
m	15,0 m		21,0 m*				27,0 m*			33,0 m*			39,0 m	45,0 m	51,0 m*			m
	0°	0°	20°	40°	0°	20°	40°	0°	20°	40°	0°	0°	0°	20°	40°			
t	t	t	t	t	t	t	t	t	t	t	t	t	t	t	t			
14	23,9	-	-	-	-	-	-	-	-	-	-	-	-	-	-	-	14	
16	22,5	19,4	-	-	-	-	-	-	-	-	-	-	-	-	-	-	16	
18	21,1	18,4	-	-	15,8	-	-	-	-	-	-	-	-	-	-	-	18	
20	19,9	17,3	-	-	15,0	-	-	13,0	-	-	-	-	-	-	-	-	20	
22	18,8	16,4	13,3	-	14,1	-	-	12,3	-	-	10,6	-	-	-	-	-	22	
24	17,8	15,4	12,7	9,9	13,4	12,3	-	11,6	-	-	10,2	8,3	6,2	-	-	-	24	
26	17,0	14,5	12,3	9,6	12,6	11,7	9,6	11,0	10,4	-	9,8	8,1	6,2	-	-	-	26	
28	16,2	13,9	11,9	9,4	11,9	11,1	9,4	10,5	9,9	-	9,4	8,0	6,2	-	-	-	28	
30	15,4	13,2	11,5	9,2	11,4	10,6	9,3	9,9	9,4	9,0	8,9	7,7	6,2	-	-	-	30	
32	14,7	12,6	11,2	9,1	10,9	10,1	9,2	9,5	9,0	8,7	8,5	7,4	6,1	-	-	-	32	
34	13,9	11,9	10,8	8,9	10,3	9,6	9,0	9,0	8,5	8,3	8,0	7,0	5,9	-	-	-	34	
36	13,3	11,4	10,5	8,8	9,8	9,2	8,8	8,6	8,2	8,0	7,7	6,7	5,6	5,2	-	-	36	
38	12,7	10,8	10,1	8,7	9,3	8,8	8,5	8,1	7,8	7,6	7,3	6,3	5,3	5,0	-	-	38	
40	12,1	10,4	9,8	8,6	8,9	8,4	8,2	7,7	7,5	7,3	7,0	6,1	5,1	4,8	-	-	40	
44	10,9	9,5	9,1	8,2	8,2	7,8	7,6	7,0	6,8	6,7	6,4	5,5	4,7	4,4	4,1	-	44	
48	9,8	8,6	8,4	7,8	7,5	7,2	7,1	6,5	6,3	6,2	5,8	4,9	4,2	4,0	3,9	-	48	
52	8,8	7,9	7,8	7,3	6,9	6,7	6,6	6,0	5,8	5,7	5,3	4,5	3,7	3,6	3,6	-	52	
56	7,8	7,2	7,2	6,9	6,3	6,2	6,2	5,4	5,3	5,3	4,9	4,1	3,4	3,3	3,3	-	56	
60	6,8	6,4	6,6	-	5,8	5,7	5,8	5,0	4,9	4,9	4,5	3,8	3,0	2,9	3,0	-	60	
64	4,9	5,7	5,9	-	5,3	5,3	-	4,6	4,6	4,6	4,1	3,4	2,7	2,7	2,7	-	64	
68	-	4,9	5,1	-	4,7	4,7	-	4,2	4,2	-	3,8	3,0	2,4	2,4	2,5	-	68	
72	-	-	-	-	4,0	4,2	-	3,8	3,8	-	3,5	2,8	2,1	2,1	2,2	-	72	
76	-	-	-	-	2,9	-	-	3,4	3,4	-	3,3	2,6	1,9	1,9	2,0	-	76	
80	-	-	-	-	-	-	-	2,6	-	-	2,9	2,3	1,7	1,7	1,8	-	80	
84	-	-	-	-	-	-	-	-	-	-	2,2	2,1	-	-	-	-	84	
88	-	-	-	-	-	-	-	-	-	-	-	1,7	-	-	-	-	88	

* SF-A

34,7t 44,8t 54,3t 75,1t 95,9t 116,7t

8,70 m x 8,50 m														360°	ISO		
58,7 m																	
m	15,0 m		21,0 m*			27,0 m*			33,0 m*			39,0 m	45,0 m	51,0 m*			m
	0°	0°	20°	40°	0°	20°	40°	0°	20°	40°	0°	0°	0°	20°	40°		
t	t	t	t	t	t	t	t	t	t	t	t	t	t	t	t		
16	19,4	-	-	-	-	-	-	-	-	-	-	-	-	-	-	16	
18	18,3	15,6	-	-	-	-	-	-	-	-	-	-	-	-	-	18	
20	17,3	14,8	-	-	12,7	-	-	-	-	-	-	-	-	-	-	20	
22	16,4	14,0	-	-	12,1	-	-	10,2	-	-	-	-	-	-	-	22	
24	15,4	13,3	12,1	-	11,4	-	-	9,7	-	-	-	8,0	6,1	-	-	24	
26	14,6	12,6	11,5	9,6	10,9	9,9	-	9,3	-	-	-	7,9	6,1	4,2	-	26	
28	13,9	11,8	11,0	9,4	10,3	9,5	9,0	8,9	8,2	-	-	7,7	6,1	4,2	-	28	
30	13,3	11,3	10,5	9,2	9,7	9,1	8,6	8,5	7,9	7,5	-	7,5	6,1	4,2	-	30	
32	12,7	10,8	10,1	9,1	9,3	8,7	8,3	8,1	7,6	7,2	7,2	7,2	5,9	4,2	-	32	
34	12,0	10,3	9,6	8,9	8,9	8,3	8,0	7,6	7,2	6,9	6,9	6,8	5,7	4,2	-	34	
36	11,5	9,8	9,2	8,7	8,5	8,0	7,7	7,3	6,9	6,7	6,5	6,5	5,5	4,1	3,7	36	
38	10,9	9,3	8,8	8,4	8,0	7,7	7,4	7,0	6,6	6,4	6,2	6,2	5,2	4,0	3,6	38	
40	10,5	8,9	8,5	8,2	7,6	7,4	7,2	6,7	6,4	6,2	6,0	6,0	5,0	3,9	3,6	40	
44	9,7	8,2	7,8	7,7	7,0	6,7	6,7	6,0	5,9	5,7	5,4	5,4	4,5	3,6	3,4	44	
48	8,8	7,6	7,3	7,2	6,4	6,2	6,2	5,5	5,4	5,3	4,9	4,1	4,1	3,3	3,1	48	
52	8,1	6,9	6,8	6,7	5,9	5,7	5,7	5,0	4,9	4,9	4,5	4,5	3,7	2,9	2,8	52	
56	7,4	6,4	6,3	6,3	5,4	5,3	5,2	4,6	4,5	4,5	4,1	4,1	3,4	2,6	2,5	56	
60	6,7	5,9	5,9	5,9	5,0	4,9	4,9	4,2	4,1	4,1	3,8	3,8	3,1	2,3	2,3	60	
64	5,9	5,5	5,4	-	4,6	4,6	4,6	3,8	3,8	3,8	3,4	3,4	2,8	2,1	2,0	64	
68	4,1	4,9	4,9	-	4,3	4,2	-	3,6	3,5	3,5	3,1	3,1	2,5	1,8	1,8	68	
72	-	4,0	4,4	-	3,9	3,9	-	3,3	3,3	-	2,9	2,2	2,2	1,6	1,6	72	
76	-	-	-	-	3,4	3,5	-	3,0	3,0	-	2,7	2,0	-	-	-	76	
80	-	-	-	-	2,1	-	-	2,7	2,7	-	2,4	1,8	-	-	-	80	
84	-	-	-	-	-	-	-	2,0	2,4	-	2,2	1,6	-	-	-	84	
88	-	-	-	-	-	-	-	-	-	-	1,9	-	-	-	-	88	

64,0 m												62,9 m				
m	15,0 m		21,0 m*			27,0 m*			33,0 m*			39,0 m	45,0 m	51,0 m		m
	0°	0°	20°	40°	0°	20°	40°	0°	20°	40°	0°	0°	0°	0°		
t	t	t	t	t	t	t	t	t	t	t	t	t	t	t		
18	15,5	-	-	-	-	-	-	-	-	-	-	-	-	-	18	
20	14,6	12,5	-	-	-	-	-	-	-	-	-	-	-	-	20	
22	13,7	11,8	-	-	9,8	-	-	7,7	-	-	-	-	-	-	22	
24	13,0	11,1	-	-	9,4	-	-	7,6	-	-	-	5,8	-	-	24	
26	12,2	10,5	9,8	-	9,0	-	-	7,4	-	-	-	5,8	4,1	-	26	
28	11,5	9,9	9,3	9,0	8,5	8,2	-	7,3	-	-	-	5,8	4,1	2,7	28	
30	11,0	9,4	8,9	8,6	8,1	7,7	7,6	7,0	6,8	-	-	5,8	4,1	2,7	30	
32	10,5	9,0	8,5	8,3	7,7	7,4	7,3	6,7	6,5	-	-	5,7	4,1	2,7	32	
34	10,0	8,5	8,0	7,9	7,2	7,0	6,9	6,3	6,1	6,1	6,1	5,5	4,1	2,7	34	
36	9,5	8,1	7,7	7,5	6,9	6,7	6,6	6,0	5,8	5,8	5,8	5,3	4,0	2,7	36	
38	9,0	7,7	7,3	7,1	6,6	6,3	6,2	5,6	5,5	5,5	5,5	5,0	3,9	2,7	38	
40	8,7	7,3	7,0	6,9	6,3	6,0	6,0	5,4	5,2	5,2	5,2	4,8	3,9	2,7	40	
44	8,0	6,7	6,4	6,3	5,6	5,5	5,5	4,8	4,7	4,7	4,4	4,4	3,6	2,7	44	
48	7,3	6,1	5,9	5,8	5,1	5,0	5,0	4,3	4,3	4,3	3,9	3,9	3,2	2,4	48	
52	6,7	5,6	5,4	5,4	4,6	4,5	4,5	3,9	3,8	3,9	3,9	3,4	2,8	2,1	52	
56	6,2	5,1	5,0	4,9	4,2	4,1	4,1	3,5	3,5	3,5	3,5	3,1	2,5	1,8	56	
60	5,8	4,7	4,6	4,6	3,8	3,8	3,8	3,2	3,2	3,1	2,8	2,8	2,2	-	60	
64	5,3	4,4	4,3	4,3	3,5	3,5	3,5	2,8	2,8	2,8	2,5	2,5	1,9	-	64	
68	4,8	4,0	3,9	-	3,2	3,2	3,2	2,5	2,5	2,6	2,3	2,3	1,6	-	68	
72	3,5	3,6	3,6	-	2,9	2,9	-	2,3	2,3	2,3	2,0	-	-	-	72	
76	-	3,1	3,3	-	2,6	2,6	-	2,1	2,1	-	1,8	-	-	-	76	
80	-	-	-	-	2,3	2,4	-	1,8	1,8	-	1,6	-	-	-	80	
84	-	-	-	-	1,6	-	-	1,6	1,7	-	-	-	-	-	84	

* SF-A

34,7t 44,8t 54,3t 75,1t 95,9t 116,7t

8,70 m x 8,50 m															360°	ISO		
58,7 m																		
m	15,0 m		21,0 m*				27,0 m*			33,0 m*			39,0 m	45,0 m	51,0 m*			m
	0°	0°	20°	40°	0°	20°	40°	0°	20°	40°	0°	0°	0°	20°	40°			
t	t	t	t	t	t	t	t	t	t	t	t	t	t	t	t			
12	18,3	-	-	-	-	-	-	-	-	-	-	-	-	-	-	-	12	
14	17,7	14,5	-	-	12,0	-	-	-	-	-	-	-	-	-	-	-	14	
16	17,1	14,1	-	-	11,6	-	-	9,6	-	-	-	-	-	-	-	-	16	
18	16,5	13,6	-	-	11,3	-	-	9,3	-	-	7,4	-	-	-	-	-	18	
20	15,9	13,2	12,9	-	10,9	11,1	-	9,1	-	-	7,3	5,5	-	-	-	-	20	
22	15,5	12,8	12,4	-	10,6	10,8	-	8,8	9,0	-	7,3	5,5	3,8	-	-	-	22	
24	15,0	12,4	12,0	10,0	10,3	10,5	9,1	8,6	8,8	-	7,1	5,5	3,8	-	-	-	24	
26	14,6	12,1	11,6	9,8	10,0	10,2	8,8	8,3	8,5	7,9	6,9	5,4	3,8	-	-	-	26	
28	14,1	11,7	11,2	9,5	9,7	9,9	8,6	8,1	8,3	7,7	6,7	5,4	3,8	-	-	-	28	
30	13,7	11,4	10,9	9,2	9,5	9,6	8,3	7,9	8,0	7,5	6,6	5,3	3,8	-	-	-	30	
32	13,4	11,1	10,6	8,9	9,2	9,4	8,1	7,7	7,8	7,3	6,5	5,2	3,8	3,2	-	-	32	
34	13,0	10,7	10,3	8,6	8,9	9,1	7,9	7,5	7,6	7,1	6,3	5,0	3,8	3,2	-	-	34	
36	12,7	10,5	10,0	8,3	8,7	8,9	7,7	7,3	7,4	7,0	6,1	4,9	3,7	3,2	-	-	36	
38	12,3	10,2	9,7	8,0	8,4	8,6	7,4	7,0	7,2	6,8	5,9	4,8	3,6	3,2	-	-	38	
40	12,0	10,0	9,5	7,8	8,2	8,4	7,2	6,9	7,0	6,7	5,8	4,7	3,5	3,2	2,9	-	40	
44	11,4	9,5	9,0	7,3	7,8	8,0	6,8	6,6	6,6	6,3	5,5	4,4	3,3	3,2	2,9	-	44	
48	10,8	9,0	8,5	6,9	7,4	7,6	6,5	6,2	6,3	6,0	5,3	4,1	3,1	3,2	2,9	-	48	
52	9,0	8,6	8,1	6,6	7,1	7,3	6,2	5,9	6,0	5,7	5,0	3,9	3,0	3,1	2,9	-	52	
56	7,5	7,1	7,5	6,2	6,8	7,0	5,9	5,6	5,7	5,5	4,8	3,7	2,8	3,0	2,8	-	56	
60	6,2	5,8	6,4	-	6,0	6,6	5,7	5,3	5,4	5,3	4,5	3,5	2,6	2,8	2,6	-	60	
64	5,0	4,7	5,1	-	4,9	5,4	-	5,0	5,2	5,1	4,3	3,4	2,5	2,7	2,5	-	64	
68	3,1	3,7	4,0	-	3,9	4,3	-	4,0	4,5	-	4,1	3,2	2,3	2,5	2,4	-	68	
72	-	2,4	-	-	3,0	3,3	-	3,1	3,5	-	3,8	3,1	2,2	2,3	2,3	-	72	
76	-	-	-	-	2,2	2,4	-	2,4	2,7	-	3,1	2,9	2,1	2,2	2,3	-	76	
80	-	-	-	-	-	-	-	1,6	1,9	-	2,4	2,3	1,8	2,1	2,2	-	80	
84	-	-	-	-	-	-	-	-	-	-	1,8	1,7	-	1,8	2,1	-	84	

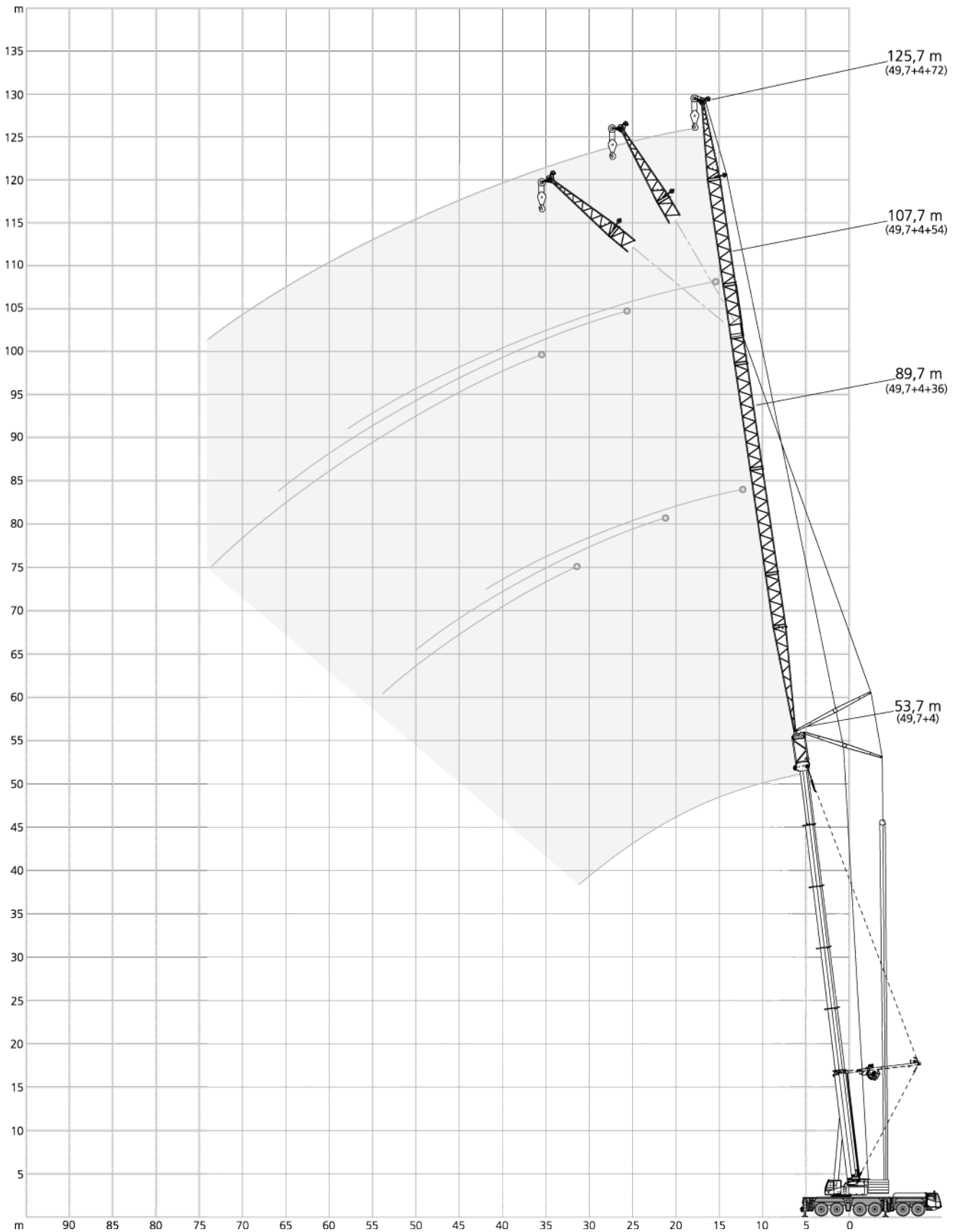
64,0 m															
m	15,0 m		21,0 m*				27,0 m*			33,0 m*			39,0 m	45,0 m	m
	0°	0°	20°	40°	0°	20°	40°	0°	20°	40°	0°	0°			
t	t	t	t	t	t	t	t	t	t	t	t	t			
14	14,2	11,8	-	-	-	-	-	-	-	-	-	-	-	-	14
16	13,7	11,3	-	-	9,1	-	-	-	-	-	-	-	-	-	16
18	13,2	10,9	-	-	8,9	-	-	6,9	-	-	-	-	-	-	18
20	12,7	10,6	10,8	-	8,7	-	-	6,9	-	-	5,2	3,5	-	-	20
22	12,3	10,2	10,4	-	8,4	8,6	-	6,9	-	-	5,2	3,5	-	-	22
24	11,9	9,8	10,1	8,8	8,1	8,3	-	6,7	6,5	-	5,2	3,5	-	-	24
26	11,5	9,5	9,7	8,5	7,8	8,0	7,6	6,5	6,5	-	5,1	3,5	-	-	26
28	11,1	9,2	9,4	8,2	7,6	7,8	7,3	6,3	6,5	6,3	5,0	3,5	-	-	28
30	10,7	8,9	9,1	8,0	7,4	7,5	7,1	6,1	6,3	6,3	4,9	3,5	-	-	30
32	10,4	8,6	8,8	7,8	7,2	7,3	6,9	5,9	6,1	6,2	4,8	3,5	-	-	32
34	10,0	8,3	8,5	7,5	6,9	7,1	6,7	5,7	5,9	6,0	4,7	3,5	-	-	34
36	9,8	8,1	8,3	7,3	6,7	6,9	6,6	5,5	5,7	5,8	4,6	3,4	-	-	36
38	9,5	7,8	8,0	7,1	6,4	6,6	6,4	5,3	5,5	5,6	4,4	3,3	-	-	38
40	9,2	7,6	7,8	6,8	6,2	6,4	6,2	5,1	5,3	5,5	4,3	3,2	-	-	40
44	8,7	7,2	7,3	6,5	5,9	6,0	5,9	4,8	5,0	5,1	4,0	3,0	-	-	44
48	8,2	6,7	6,9	6,2	5,5	5,7	5,6	4,6	4,7	4,8	3,8	2,8	-	-	48
52	7,8	6,3	6,5	5,9	5,2	5,3	5,4	4,3	4,4	4,5	3,6	2,6	-	-	52
56	7,3	6,0	6,2	5,6	4,9	5,0	5,1	4,0	4,1	4,2	3,3	2,5	-	-	56
60	6,0	5,6	5,8	5,3	4,6	4,7	4,9	3,7	3,8	4,0	3,1	2,3	-	-	60
64	4,9	4,5	5,0	-	4,3	4,5	4,7	3,5	3,6	3,8	2,9	2,1	-	-	64
68	3,9	3,5	3,9	-	3,6	4,1	-	3,3	3,4	3,6	2,8	2,0	-	-	68
72	2,4	2,6	2,9	-	2,7	3,1	-	2,8	3,2	-	2,6	1,8	-	-	72
76	-	1,7	-	-	1,9	2,2	-	2,1	2,4	-	2,5	1,7	-	-	76
80	-	-	-	-	-	-	-	-	1,6	-	2,1	1,5	-	-	80

* SF-A-SL

54,3t 75,1t 95,9t 116,7t

SWIHI / WIHI / WIHI-A / SWIHI-SL / WIHI-SL / WIHI-A-SL

AC 350-6



8,70 m x 8,50 m																		360°	ISO
18,2 m + 4 m																			
		22,0 m*			24,0 m			30,0 m			36,0 m			42,0 m					
		82°	73°	65°	82°	73°	65°	82°	73°	65°	82°	73°	65°	82°	73°	65°			
m	t	t	t	t	t	t	t	t	t	t	t	t	t	t	t	t	m		
12	61,0	-	-	-	45,4	-	-	-	-	-	-	-	-	-	-	-	12		
14	58,5	-	-	-	45,4	-	-	-	-	-	-	-	-	-	-	-	14		
16	55,6	-	-	-	45,4	-	-	41,7	-	-	32,7	-	-	-	-	-	16		
18	50,6	-	-	-	44,6	-	-	41,1	-	-	32,1	-	-	26,0	-	-	18		
20	45,3	46,5	-	-	42,9	44,4	-	40,1	-	-	31,6	-	-	25,6	-	-	20		
22	37,0	42,1	-	-	40,0	42,3	-	39,0	-	-	31,1	-	-	25,2	-	-	22		
24	-	38,4	36,9	-	33,1	38,6	-	36,5	36,6	-	30,7	-	-	24,8	-	-	24		
26	-	35,2	33,9	-	-	35,4	34,0	33,1	34,9	-	29,5	30,2	-	24,4	-	-	26		
28	-	-	31,3	-	-	32,8	31,5	29,2	32,4	-	28,1	29,4	-	24,1	-	-	28		
30	-	-	-	-	-	-	29,2	25,0	30,0	28,8	26,8	28,5	-	23,4	23,8	-	30		
32	-	-	-	-	-	-	-	-	28,1	27,0	24,5	27,5	26,4	22,8	23,5	-	32		
34	-	-	-	-	-	-	-	-	26,2	25,1	21,4	25,9	24,7	22,2	23,1	-	34		
36	-	-	-	-	-	-	-	-	-	23,5	18,3	24,3	23,1	21,3	22,6	21,9	36		
38	-	-	-	-	-	-	-	-	-	-	-	22,1	21,6	19,1	22,0	21,2	38		
40	-	-	-	-	-	-	-	-	-	-	-	19,9	20,3	16,9	20,7	20,0	40		
42	-	-	-	-	-	-	-	-	-	-	-	-	19,0	14,7	19,4	18,7	42		
44	-	-	-	-	-	-	-	-	-	-	-	-	-	-	17,8	17,6	44		
46	-	-	-	-	-	-	-	-	-	-	-	-	-	-	-	16,6	46		
48	-	-	-	-	-	-	-	-	-	-	-	-	-	-	-	15,7	48		

		48,0 m			54,0 m			60,0 m**			66,0 m			72,0 m**				
		82°	73°	65°	82°	73°	65°	82°	73°	65°	82°	73°	65°	82°	73°	65°		
m	t	t	t	t	t	t	t	t	t	t	t	t	t	t	t	t	m	
20	20,5	-	-	-	-	-	-	-	-	-	-	-	-	-	-	-	20	
22	20,1	-	-	-	-	-	-	-	-	-	-	-	-	-	-	-	22	
24	19,8	-	-	-	16,1	-	-	-	-	-	-	-	-	-	-	-	24	
26	19,5	-	-	-	15,8	-	-	13,4	-	-	-	-	-	-	-	-	26	
28	19,2	-	-	-	15,6	-	-	13,2	-	-	11,0	-	-	-	-	-	28	
30	19,0	-	-	-	15,4	-	-	13,0	-	-	10,8	-	-	8,5	-	-	30	
32	18,7	18,7	-	-	15,2	-	-	12,9	-	-	10,7	-	-	8,5	-	-	32	
34	18,5	18,5	-	-	14,9	-	-	12,7	-	-	10,5	-	-	8,4	-	-	34	
36	18,3	18,3	-	-	14,8	14,7	-	12,6	-	-	10,4	-	-	8,3	-	-	36	
38	18,0	18,1	-	-	14,6	14,6	-	12,4	12,3	-	10,2	-	-	8,2	-	-	38	
40	17,8	17,9	17,9	-	14,5	14,4	-	12,1	12,2	-	10,1	-	-	8,0	-	-	40	
42	16,5	17,8	17,6	-	14,3	14,2	-	11,8	12,0	-	10,0	9,9	-	7,7	-	-	42	
44	15,0	17,2	17,0	-	14,2	14,1	14,1	11,5	11,8	-	9,7	9,8	-	7,5	-	-	44	
46	13,5	16,5	16,3	-	13,7	14,0	14,0	11,2	11,6	-	9,4	9,6	-	7,3	7,2	-	46	
48	11,9	15,4	15,4	-	12,7	13,8	13,9	10,9	11,4	11,6	9,1	9,4	-	7,1	7,1	-	48	
50	-	14,4	14,6	-	11,7	13,5	13,8	10,6	11,1	11,3	8,8	9,2	-	6,9	7,0	-	50	
54	-	-	13,2	-	-	12,3	12,7	9,5	10,5	10,8	8,3	8,7	9,0	6,4	6,7	-	54	
58	-	-	-	-	-	-	11,5	8,5	9,8	10,3	7,8	8,2	8,5	6,0	6,3	6,5	58	
62	-	-	-	-	-	-	-	-	9,1	9,6	7,4	7,8	8,0	5,7	5,9	6,1	62	
66	-	-	-	-	-	-	-	-	-	-	-	7,5	7,7	5,4	5,6	5,8	66	
70	-	-	-	-	-	-	-	-	-	-	-	-	7,4	5,2	5,4	5,5	70	
74	-	-	-	-	-	-	-	-	-	-	-	-	-	-	5,1	5,3	74	

* SWIHI ** WIHI-A

44,8t 54,3t 75,1t 95,9t 116,7t

8,70 m x 8,50 m																	360°	ISO										
22,7 m + 4 m																												
22,0 m*																	24,0 m			30,0 m			36,0 m			42,0 m		
82° 73° 65°																	82° 73° 65°			82° 73° 65°			82° 73° 65°			82° 73° 65°		
m	t	t	t	t	t	t	t	t	t	t	t	t	t	t	t	t	m											
12	56,2	-	-	-	-	-	-	40,0	-	-	-	-	-	-	-	-	12											
14	55,3	-	-	45,4	-	-	-	39,4	-	-	-	-	-	-	-	-	14											
16	54,3	-	-	45,4	-	-	-	38,8	-	-	-	-	-	-	24,9	-	16											
18	51,7	-	-	45,4	-	-	-	38,3	-	-	-	-	-	-	24,4	-	18											
20	47,0	45,5	-	43,6	-	-	-	37,8	-	-	-	-	-	-	24,0	-	20											
22	40,8	41,2	-	41,8	41,4	-	-	37,0	37,1	-	-	-	-	-	23,7	-	22											
24	32,7	37,6	-	36,3	37,7	-	-	35,2	36,4	-	-	-	-	-	23,3	-	24											
26	-	34,5	32,8	29,8	34,7	-	-	33,3	34,3	-	-	-	-	-	23,0	-	26											
28	-	31,9	30,3	-	32,0	30,5	-	30,7	31,6	-	-	-	-	-	22,7	22,2	28											
30	-	-	28,1	-	29,8	28,3	-	27,0	29,4	27,8	-	-	-	-	22,4	22,0	30											
32	-	-	26,1	-	-	26,3	-	-	27,5	26,0	-	-	-	-	22,1	21,8	32											
34	-	-	-	-	-	-	-	-	25,6	24,1	-	-	-	-	21,8	21,5	34											
36	-	-	-	-	-	-	-	-	-	22,6	-	-	-	-	21,6	21,3	36											
38	-	-	-	-	-	-	-	-	-	21,1	-	-	-	-	20,7	20,3	38											
40	-	-	-	-	-	-	-	-	-	-	-	-	-	20,8	19,4	40												
42	-	-	-	-	-	-	-	-	-	-	-	-	-	-	18,2	17,9	42											
44	-	-	-	-	-	-	-	-	-	-	-	-	-	-	17,2	16,9	44											
46	-	-	-	-	-	-	-	-	-	-	-	-	-	-	-	15,9	46											
48	-	-	-	-	-	-	-	-	-	-	-	-	-	-	-	15,1	48											
50	-	-	-	-	-	-	-	-	-	-	-	-	-	-	-	14,2	50											

48,0 m																	54,0 m			60,0 m**			66,0 m			72,0 m**		
82° 73° 65°																	82° 73° 65°			82° 73° 65°			82° 73° 65°			82° 73° 65°		
m	t	t	t	t	t	t	t	t	t	t	t	t	t	t	t	m												
18	19,6	-	-	-	-	-	-	-	-	-	-	-	-	-	-	18												
20	19,3	-	-	15,7	-	-	-	13,2	-	-	-	-	-	-	-	20												
22	19,0	-	-	15,5	-	-	-	13,0	-	-	-	-	-	-	-	22												
24	18,7	-	-	15,2	-	-	-	12,8	-	-	-	-	-	-	9,5	-	24											
26	18,4	-	-	14,9	-	-	-	12,6	-	-	-	-	-	-	9,3	-	26											
28	18,1	-	-	14,7	-	-	-	12,4	-	-	-	-	-	-	9,2	-	28											
30	17,9	17,8	-	14,5	-	-	-	12,2	-	-	-	-	-	-	9,0	-	30											
32	17,7	17,6	-	14,3	14,2	-	-	12,1	-	-	-	-	-	-	8,9	-	32											
34	17,5	17,4	-	14,1	14,1	-	-	11,9	-	-	-	-	-	-	8,7	-	34											
36	17,4	17,2	-	14,0	13,9	-	-	11,8	11,7	-	-	-	-	-	8,5	-	36											
38	17,2	17,0	-	13,8	13,7	-	-	11,6	11,5	-	-	-	-	-	8,2	-	38											
40	17,0	16,9	16,8	13,7	13,6	-	-	11,5	11,4	-	-	-	-	-	8,0	-	40											
42	16,5	16,8	16,7	13,6	13,4	13,3	-	11,3	11,2	-	-	-	-	-	7,8	7,8	42											
44	15,3	16,6	16,2	13,5	13,3	13,2	-	11,1	11,1	-	-	-	-	-	7,6	7,7	44											
46	14,0	16,4	15,6	13,3	13,2	13,1	-	10,9	11,0	10,9	-	-	-	-	7,3	7,5	46											
48	12,8	15,7	14,7	12,6	13,1	13,0	-	10,8	10,9	10,9	-	-	-	-	7,1	7,3	48											
50	-	15,0	13,9	11,9	13,0	12,9	-	10,6	10,8	10,8	-	-	-	-	6,9	7,1	50											
54	-	-	12,5	10,5	12,5	12,1	-	9,8	10,5	10,6	-	-	-	-	6,4	6,8	54											
58	-	-	-	-	11,9	10,9	-	9,0	10,0	10,4	-	-	-	-	6,0	6,4	58											
62	-	-	-	-	-	9,9	-	-	9,3	9,5	-	-	-	-	5,7	6,0	62											
66	-	-	-	-	-	-	-	-	-	8,6	-	-	-	-	5,4	5,9	66											
70	-	-	-	-	-	-	-	-	-	-	-	-	-	-	5,2	5,4	70											
74	-	-	-	-	-	-	-	-	-	-	-	-	-	-	-	5,1	74											
78	-	-	-	-	-	-	-	-	-	-	-	-	-	-	-	5,1	78											

* SWIHI ** WIHI-A

44,8t 54,3t 75,1t 95,9t 116,7t

8,70 m x 8,50 m																		360°			ISO	
27,2 m + 4 m																						
		22,0 m*			24,0 m			30,0 m			36,0 m			42,0 m								
		82°	73°	65°	82°	73°	65°	82°	73°	65°	82°	73°	65°	82°	73°	65°						
m	t	t	t	t	t	t	t	t	t	t	t	t	t	t	t	t	m					
12	50,9	-	-	-	-	-	-	-	-	-	-	-	-	-	-	-	12					
14	50,2	-	-	-	45,2	-	-	-	-	-	-	-	-	-	-	-	14					
16	49,5	-	-	-	44,8	-	-	35,6	-	-	28,2	-	-	22,5	-	-	16					
18	48,9	-	-	-	44,4	-	-	35,2	-	-	27,8	-	-	22,2	-	-	18					
20	46,6	44,8	-	-	43,4	-	-	34,8	-	-	27,4	-	-	21,8	-	-	20					
22	43,2	40,5	-	-	42,1	-	-	34,4	-	-	27,0	-	-	21,5	-	-	22					
24	36,7	37,0	-	-	39,3	-	-	33,7	33,3	-	26,7	-	-	21,2	-	-	24					
26	-	33,9	-	-	33,2	34,1	-	32,9	33,0	-	26,3	26,2	-	21,0	-	-	26					
28	-	31,3	29,5	-	-	31,5	-	32,1	31,1	-	26,1	25,9	-	20,7	20,6	-	28					
30	-	29,1	27,3	-	-	29,2	27,5	28,8	28,8	-	25,8	25,7	-	20,5	20,4	-	30					
32	-	-	25,5	-	-	-	25,7	25,4	26,8	24,9	24,9	25,2	-	20,4	20,2	-	32					
34	-	-	23,6	-	-	-	23,8	-	25,1	23,2	23,9	24,7	22,7	20,2	19,9	-	34					
36	-	-	-	-	-	-	22,2	-	23,5	21,7	21,3	23,2	21,3	19,9	19,8	-	36					
38	-	-	-	-	-	-	-	-	-	20,3	18,6	21,6	19,9	19,5	19,7	19,4	38					
40	-	-	-	-	-	-	-	-	-	19,1	-	20,4	18,8	18,0	19,2	18,3	40					
42	-	-	-	-	-	-	-	-	-	-	-	19,1	17,6	16,5	18,7	17,2	42					
44	-	-	-	-	-	-	-	-	-	-	-	-	16,6	15,0	17,6	16,2	44					
46	-	-	-	-	-	-	-	-	-	-	-	-	15,6	-	16,6	15,3	46					
48	-	-	-	-	-	-	-	-	-	-	-	-	-	-	15,7	14,4	48					
50	-	-	-	-	-	-	-	-	-	-	-	-	-	-	-	13,7	50					

		48,0 m			54,0 m			60,0 m**			66,0 m			72,0 m**				
		82°	73°	65°	82°	73°	65°	82°	73°	65°	82°	73°	65°	82°	73°	65°		
m	t	t	t	t	t	t	t	t	t	t	t	t	t	t	t	t	m	
18	18,2	-	-	-	-	-	-	-	-	-	-	-	-	-	-	-	18	
20	17,9	-	-	-	14,6	-	-	-	-	-	-	-	-	-	-	-	20	
22	17,6	-	-	-	14,4	-	-	12,0	-	-	-	-	-	-	-	-	22	
24	17,3	-	-	-	14,1	-	-	11,8	-	-	10,8	-	-	-	-	-	24	
26	17,1	-	-	-	13,9	-	-	11,7	-	-	10,6	-	-	8,9	-	-	26	
28	16,9	-	-	-	13,7	-	-	11,5	-	-	10,4	-	-	8,8	-	-	28	
30	16,7	-	-	-	13,5	-	-	11,3	-	-	10,3	-	-	8,6	-	-	30	
32	16,4	16,3	-	-	13,3	-	-	11,2	-	-	10,2	-	-	8,5	-	-	32	
34	16,3	16,2	-	-	13,1	13,0	-	11,0	-	-	10,0	-	-	8,3	-	-	34	
36	16,2	16,0	-	-	13,0	12,9	-	10,9	10,7	-	9,9	-	-	8,1	-	-	36	
38	16,0	15,8	-	-	12,8	12,7	-	10,8	10,6	-	9,7	-	-	7,9	-	-	38	
40	15,9	15,7	-	-	12,8	12,6	-	10,7	10,5	-	9,6	9,4	-	7,7	-	-	40	
42	15,8	15,6	15,4	-	12,7	12,4	-	10,6	10,4	-	9,5	9,3	-	7,5	7,7	-	42	
44	15,0	15,5	15,2	-	12,6	12,4	-	10,5	10,3	-	9,3	9,2	-	7,4	7,6	-	44	
46	14,2	15,4	14,9	-	12,5	12,3	12,1	10,4	10,2	-	9,1	9,1	-	7,2	7,4	-	46	
48	13,4	15,2	14,1	-	12,1	12,2	12,1	10,4	10,1	9,9	8,9	9,0	-	7,0	7,3	-	48	
50	-	14,6	13,3	-	11,7	12,1	12,0	10,3	10,1	9,8	8,7	8,9	-	6,8	7,1	-	50	
54	-	13,2	12,0	-	10,8	12,0	11,5	9,9	10,0	9,7	8,2	8,5	8,4	6,4	6,7	-	54	
58	-	-	10,8	-	-	11,5	10,3	9,2	9,7	9,7	7,8	8,2	8,2	6,0	6,4	6,7	58	
62	-	-	-	-	-	-	9,3	-	9,3	9,0	7,5	7,8	8,0	5,6	6,0	6,3	62	
66	-	-	-	-	-	-	-	-	8,9	8,1	7,2	7,5	7,8	5,4	5,6	5,9	66	
70	-	-	-	-	-	-	-	-	-	7,3	-	7,2	7,3	5,2	5,4	5,6	70	
74	-	-	-	-	-	-	-	-	-	-	-	-	6,6	-	5,2	5,4	74	
78	-	-	-	-	-	-	-	-	-	-	-	-	-	-	-	5,1	78	

* SWIHI ** WIHI-A

44,8t 54,3t 75,1t 95,9t 116,7t

8,70 m x 8,50 m																	360°	ISO		
31,7 m + 4 m																				
22,0 m*																	24,0 m	30,0 m	36,0 m	42,0 m
82° 73° 65°																	82° 73° 65°	82° 73° 65°	82° 73° 65°	82° 73° 65°
m	t	t	t	t	t	t	t	t	t	t	t	t	t	t	t	t	m			
14	41,6	-	-	-	-	-	-	30,4	-	-	-	-	-	-	-	-	14			
16	40,7	-	-	-	37,8	-	-	30,0	-	-	-	24,2	-	-	-	-	16			
18	38,8	-	-	-	36,9	-	-	29,6	-	-	-	23,8	-	-	19,1	-	18			
20	37,3	-	-	-	35,7	-	-	29,3	-	-	-	23,5	-	-	18,8	-	20			
22	36,2	34,0	-	-	34,6	-	-	29,1	-	-	-	23,2	-	-	18,6	-	22			
24	34,9	31,9	-	-	33,6	-	-	28,7	-	-	-	23,0	-	-	18,3	-	24			
26	33,3	30,0	-	-	32,3	29,9	-	27,9	27,7	-	-	22,8	-	-	18,2	-	26			
28	-	28,4	-	-	31,0	28,3	-	27,1	26,5	-	-	22,5	22,0	-	18,0	-	28			
30	-	27,2	24,4	-	-	26,9	-	26,3	25,3	-	-	22,2	21,7	-	17,8	-	30			
32	-	-	23,1	-	-	26,0	22,7	25,4	24,2	-	-	21,9	21,4	-	17,6	17,5	32			
34	-	-	22,0	-	-	-	21,6	24,5	23,1	20,6	-	21,5	21,1	-	17,5	17,3	34			
36	-	-	20,7	-	-	-	20,6	-	22,1	19,7	-	20,5	20,4	-	17,4	17,1	36			
38	-	-	-	-	-	-	19,6	-	21,1	18,7	-	19,5	19,6	17,8	17,3	16,9	38			
40	-	-	-	-	-	-	-	-	-	17,8	-	-	19,0	17,1	16,8	16,7	40			
42	-	-	-	-	-	-	-	-	-	16,9	-	-	18,3	16,3	16,3	16,4	15,3	42		
44	-	-	-	-	-	-	-	-	-	15,9	-	-	17,2	15,4	15,7	16,1	14,7	44		
46	-	-	-	-	-	-	-	-	-	-	-	-	-	14,6	-	15,8	14,2	46		
48	-	-	-	-	-	-	-	-	-	-	-	-	-	13,8	-	15,1	13,5	48		
50	-	-	-	-	-	-	-	-	-	-	-	-	-	-	-	14,3	12,7	50		
54	-	-	-	-	-	-	-	-	-	-	-	-	-	-	-	-	11,4	54		

48,0 m																	54,0 m	60,0 m**	66,0 m	72,0 m**
82° 73° 65°																	82° 73° 65°	82° 73° 65°	82° 73° 65°	82° 73° 65°
m	t	t	t	t	t	t	t	t	t	t	t	t	t	t	t	t	m			
20	15,4	-	-	-	-	-	-	-	-	-	-	-	-	-	-	-	20			
22	15,2	-	-	-	12,2	-	-	-	-	-	-	-	-	-	-	-	22			
24	15,0	-	-	-	12,1	-	-	10,9	-	-	-	9,5	-	-	-	-	24			
26	14,8	-	-	-	11,9	-	-	10,8	-	-	-	9,3	-	-	7,7	-	26			
28	14,6	-	-	-	11,8	-	-	10,7	-	-	-	9,2	-	-	7,6	-	28			
30	14,5	-	-	-	11,7	-	-	10,5	-	-	-	9,0	-	-	7,5	-	30			
32	14,4	-	-	-	11,6	-	-	10,4	-	-	-	8,9	-	-	7,4	-	32			
34	14,2	13,8	-	-	11,4	-	-	10,3	-	-	-	8,7	-	-	7,2	-	34			
36	14,1	13,8	-	-	11,3	10,5	-	10,2	-	-	-	8,6	-	-	7,1	-	36			
38	14,0	13,7	-	-	11,2	10,5	-	10,0	-	-	-	8,5	-	-	7,0	-	38			
40	13,9	13,7	-	-	11,1	10,5	-	9,9	9,2	-	-	8,4	-	-	6,9	-	40			
42	13,8	13,6	-	-	11,0	10,5	-	9,7	9,2	-	-	8,3	8,1	-	6,8	-	42			
44	13,7	13,5	12,7	-	11,0	10,5	-	9,7	9,2	-	-	8,2	8,1	-	6,7	6,1	44			
46	13,5	13,5	12,4	-	10,9	10,5	-	9,6	9,2	-	-	8,1	8,0	-	6,6	6,1	46			
48	13,3	13,4	12,2	-	10,9	10,5	9,5	9,5	9,2	-	-	8,0	7,9	-	6,5	6,1	48			
50	13,0	13,3	11,9	-	10,8	10,5	9,5	9,4	9,1	-	-	7,9	7,8	-	6,4	6,1	50			
54	-	12,5	11,0	-	10,8	10,5	9,5	9,2	9,1	8,2	-	7,8	7,7	-	6,1	6,1	54			
58	-	-	9,9	-	-	10,5	9,4	9,0	9,0	8,2	-	7,6	7,6	7,2	5,8	5,9	5,2	58		
62	-	-	-	-	-	9,9	8,4	8,8	8,9	8,0	-	7,4	7,5	7,2	5,5	5,7	5,2	62		
66	-	-	-	-	-	-	7,6	-	8,7	7,2	-	7,1	7,3	7,2	5,3	5,5	5,2	66		
70	-	-	-	-	-	-	-	-	-	6,5	-	-	7,1	6,5	5,1	5,3	5,2	70		
74	-	-	-	-	-	-	-	-	-	-	-	-	6,9	5,8	4,9	5,1	5,1	74		
78	-	-	-	-	-	-	-	-	-	-	-	-	-	5,3	-	4,9	4,8	78		
82	-	-	-	-	-	-	-	-	-	-	-	-	-	-	-	-	4,3	82		

* SWIHI ** WIHI-A

44,8t 54,3t 75,1t 95,9t 116,7t

8,70 m x 8,50 m																		360°	ISO										
36,2 m + 4 m																													
22,0 m*																		24,0 m			30,0 m			36,0 m			42,0 m		
82° 73° 65°																		82° 73° 65°			82° 73° 65°			82° 73° 65°			82° 73° 65°		
m	t	t	t	t	t	t	t	t	t	t	t	t	t	t	t	t	t	m											
14	36,5	-	-	-	-	-	-	-	-	-	-	-	-	-	-	-	-	14											
16	36,1	-	-	-	-	-	-	-	-	-	-	-	-	-	-	-	-	16											
18	35,7	-	-	-	-	-	-	-	-	-	-	-	-	-	-	-	-	18											
20	35,3	-	-	-	-	-	-	-	-	-	-	-	-	-	-	-	-	20											
22	33,8	-	-	-	-	-	-	-	-	-	-	-	-	-	-	-	-	22											
24	31,8	28,4	-	-	-	-	-	-	-	-	-	-	-	-	-	-	-	24											
26	30,5	26,8	-	-	-	-	-	-	-	-	-	-	-	-	-	-	-	26											
28	-	25,3	-	-	-	-	-	-	-	-	-	-	-	-	-	-	-	28											
30	-	24,1	-	-	-	-	-	-	-	-	-	-	-	-	-	-	-	30											
32	-	23,1	19,9	-	-	-	-	-	-	-	-	-	-	-	-	-	-	32											
34	-	-	18,9	-	-	-	-	-	-	-	-	-	-	-	-	-	-	34											
36	-	-	18,1	-	-	-	-	-	-	-	-	-	-	-	-	-	-	36											
38	-	-	-	-	-	-	-	-	-	-	-	-	-	-	-	-	-	38											
40	-	-	-	-	-	-	-	-	-	-	-	-	-	-	-	-	-	40											
42	-	-	-	-	-	-	-	-	-	-	-	-	-	-	-	-	-	42											
44	-	-	-	-	-	-	-	-	-	-	-	-	-	-	-	-	-	44											
46	-	-	-	-	-	-	-	-	-	-	-	-	-	-	-	-	-	46											
48	-	-	-	-	-	-	-	-	-	-	-	-	-	-	-	-	-	48											
50	-	-	-	-	-	-	-	-	-	-	-	-	-	-	-	-	-	50											
54	-	-	-	-	-	-	-	-	-	-	-	-	-	-	-	-	-	54											

48,0 m																		54,0 m			60,0 m**			66,0 m			72,0 m**		
82° 73° 65°																		82° 73° 65°			82° 73° 65°			82° 73° 65°			82° 73° 65°		
m	t	t	t	t	t	t	t	t	t	t	t	t	t	t	t	t	t	m											
20	13,3	-	-	-	-	-	-	-	-	-	-	-	-	-	-	-	-	20											
22	13,3	-	-	-	-	-	-	-	-	-	-	-	-	-	-	-	-	22											
24	13,3	-	-	-	-	-	-	-	-	-	-	-	-	-	-	-	-	24											
26	13,3	-	-	-	-	-	-	-	-	-	-	-	-	-	-	-	-	26											
28	13,2	-	-	-	-	-	-	-	-	-	-	-	-	-	-	-	-	28											
30	13,0	-	-	-	-	-	-	-	-	-	-	-	-	-	-	-	-	30											
32	12,9	-	-	-	-	-	-	-	-	-	-	-	-	-	-	-	-	32											
34	12,8	-	-	-	-	-	-	-	-	-	-	-	-	-	-	-	-	34											
36	12,7	11,3	-	-	-	-	-	-	-	-	-	-	-	-	-	-	-	36											
38	12,6	11,3	-	-	-	-	-	-	-	-	-	-	-	-	-	-	-	38											
40	12,6	11,3	-	-	-	-	-	-	-	-	-	-	-	-	-	-	-	40											
42	12,5	11,3	-	-	-	-	-	-	-	-	-	-	-	-	-	-	-	42											
44	12,5	11,3	-	-	-	-	-	-	-	-	-	-	-	-	-	-	-	44											
46	12,4	11,3	-	-	-	-	-	-	-	-	-	-	-	-	-	-	-	46											
48	12,2	11,3	10,1	-	-	-	-	-	-	-	-	-	-	-	-	-	-	48											
50	12,1	11,3	10,0	-	-	-	-	-	-	-	-	-	-	-	-	-	-	50											
54	-	11,1	9,6	-	-	-	-	-	-	-	-	-	-	-	-	-	-	54											
58	-	10,8	9,1	-	-	-	-	-	-	-	-	-	-	-	-	-	-	58											
62	-	-	8,4	-	-	-	-	-	-	-	-	-	-	-	-	-	-	62											
66	-	-	-	-	-	-	-	-	-	-	-	-	-	-	-	-	-	66											
70	-	-	-	-	-	-	-	-	-	-	-	-	-	-	-	-	-	70											
74	-	-	-	-	-	-	-	-	-	-	-	-	-	-	-	-	-	74											
78	-	-	-	-	-	-	-	-	-	-	-	-	-	-	-	-	-	78											
82	-	-	-	-	-	-	-	-	-	-	-	-	-	-	-	-	-	82											
86	-	-	-	-	-	-	-	-	-	-	-	-	-	-	-	-	-	86											

* SWIHI ** WIHI-A

44,8t 54,3t 75,1t 95,9t 116,7t

8,70 m x 8,50 m																	360°	ISO					
40,7 m + 4 m																							
22,0 m*																	24,0 m	30,0 m	36,0 m	42,0 m			
82° 73° 65°																	82° 73° 65°	82° 73° 65°	82° 73° 65°	82° 73° 65°	82° 73° 65°		
m	t	t	t	t	t	t	t	t	t	t	t	t	t	t	t	t	m						
16	30,0	-	-	-	-	-	-	21,8	-	-	-	-	-	-	-	-	16						
18	29,6	-	-	27,7	-	-	-	21,8	-	-	17,1	-	-	-	-	-	18						
20	29,3	-	-	27,5	-	-	-	21,8	-	-	17,1	-	-	13,3	-	-	20						
22	29,0	-	-	27,3	-	-	-	21,6	-	-	17,1	-	-	13,3	-	-	22						
24	27,8	-	-	26,7	-	-	-	21,5	-	-	17,1	-	-	13,3	-	-	24						
26	26,6	23,5	-	26,0	-	-	-	21,3	-	-	17,1	-	-	13,3	-	-	26						
28	-	22,3	-	25,1	-	-	-	21,1	-	-	17,0	-	-	13,3	-	-	28						
30	-	21,2	-	-	20,7	-	-	20,9	19,0	-	17,0	-	-	13,3	-	-	30						
32	-	20,3	-	-	19,8	-	-	20,4	18,3	-	16,9	14,9	-	13,3	-	-	32						
34	-	19,4	-	-	18,9	-	-	19,9	17,6	-	16,8	14,9	-	13,3	11,3	-	34						
36	-	-	-	-	18,3	-	-	-	16,9	-	16,6	14,8	-	13,3	11,3	-	36						
38	-	-	-	-	-	-	-	-	16,2	-	16,4	14,7	-	13,3	11,3	-	38						
40	-	-	-	-	-	-	-	-	15,6	13,6	15,9	14,3	-	13,3	11,3	-	40						
42	-	-	-	-	-	-	-	-	15,2	13,0	-	13,9	12,2	13,2	11,3	-	42						
44	-	-	-	-	-	-	-	-	-	12,6	-	13,6	11,8	13,2	11,3	-	44						
46	-	-	-	-	-	-	-	-	-	12,1	-	13,2	11,3	13,1	11,3	10,2	46						
48	-	-	-	-	-	-	-	-	-	-	-	12,9	10,8	-	11,3	9,9	48						
50	-	-	-	-	-	-	-	-	-	-	-	-	10,4	-	11,2	9,6	50						
54	-	-	-	-	-	-	-	-	-	-	-	-	-	-	10,7	8,9	54						
58	-	-	-	-	-	-	-	-	-	-	-	-	-	-	-	8,4	58						

48,0 m																	54,0 m	60,0 m**	66,0 m	72,0 m**			
82° 73° 65°																	82° 73° 65°	82° 73° 65°	82° 73° 65°	82° 73° 65°	82° 73° 65°		
m	t	t	t	t	t	t	t	t	t	t	t	t	t	t	t	t	m						
22	10,1	-	-	-	-	-	-	-	-	-	-	-	-	-	-	-	22						
24	10,1	-	-	9,0	-	-	-	-	-	-	-	-	-	-	-	-	24						
26	10,1	-	-	9,0	-	-	-	8,2	-	-	6,6	-	-	-	-	-	26						
28	10,1	-	-	9,0	-	-	-	8,1	-	-	6,6	-	-	4,8	-	-	28						
30	10,1	-	-	9,0	-	-	-	8,1	-	-	6,6	-	-	4,8	-	-	30						
32	10,1	-	-	9,0	-	-	-	8,0	-	-	6,6	-	-	4,8	-	-	32						
34	10,1	-	-	9,0	-	-	-	7,9	-	-	6,6	-	-	4,8	-	-	34						
36	10,1	-	-	9,0	-	-	-	7,8	-	-	6,6	-	-	4,8	-	-	36						
38	10,1	8,4	-	9,0	-	-	-	7,7	-	-	6,5	-	-	4,8	-	-	38						
40	10,1	8,4	-	9,0	7,3	-	-	7,6	-	-	6,5	-	-	4,8	-	-	40						
42	10,1	8,4	-	9,0	7,3	-	-	7,5	-	-	6,4	-	-	4,8	-	-	42						
44	10,1	8,4	-	9,0	7,3	-	-	7,5	6,5	-	6,4	-	-	4,8	-	-	44						
46	10,1	8,4	-	8,9	7,3	-	-	7,4	6,5	-	6,3	5,0	-	4,8	-	-	46						
48	10,1	8,4	-	8,9	7,3	-	-	7,4	6,5	-	6,2	5,0	-	4,8	3,4	-	48						
50	10,1	8,4	7,5	8,8	7,3	-	-	7,3	6,5	-	6,1	5,0	-	4,8	3,4	-	50						
54	-	8,4	7,5	8,7	7,3	6,3	-	7,3	6,5	-	6,1	5,0	-	4,8	3,4	-	54						
58	-	8,4	7,5	8,7	7,3	6,2	-	7,3	6,5	5,4	6,0	5,0	-	4,7	3,4	-	58						
62	-	-	7,1	-	7,3	6,1	-	7,3	6,5	5,3	5,9	5,0	4,2	4,6	3,4	-	62						
66	-	-	-	-	7,3	5,8	-	-	6,4	5,1	5,9	5,0	4,2	4,6	3,4	2,6	66						
70	-	-	-	-	-	5,5	-	-	6,2	4,9	5,9	5,0	4,2	4,6	3,4	2,6	70						
74	-	-	-	-	-	-	-	-	-	4,6	-	5,0	4,1	4,6	3,4	2,6	74						
78	-	-	-	-	-	-	-	-	-	-	-	5,0	3,9	-	3,4	2,6	78						
82	-	-	-	-	-	-	-	-	-	-	-	-	3,8	-	3,4	2,6	82						
86	-	-	-	-	-	-	-	-	-	-	-	-	-	-	-	2,6	86						

* SWIHI ** WIHI-A

44,8t 54,3t 75,1t 95,9t 116,7t

8,70 m x 8,50 m																	360°	ISO
45,2 m + 4 m																		
m	22,0 m*			24,0 m			30,0 m			36,0 m			42,0 m			m		
	82°	73°	65°	82°	73°	65°	82°	73°	65°	82°	73°	65°	82°	73°	65°			
t	t	t	t	t	t	t	t	t	t	t	t	t	t	t	t			
16	24,3	-	-	-	-	-	-	-	-	-	-	-	-	-	-	16		
18	24,3	-	-	21,8	-	-	17,5	-	-	-	-	-	-	-	-	18		
20	24,1	-	-	21,8	-	-	17,5	-	-	13,6	-	-	10,4	-	-	20		
22	23,7	-	-	21,7	-	-	17,5	-	-	13,6	-	-	10,4	-	-	22		
24	23,1	-	-	21,5	-	-	17,5	-	-	13,6	-	-	10,4	-	-	24		
26	22,4	-	-	21,2	-	-	17,5	-	-	13,6	-	-	10,4	-	-	26		
28	-	19,0	-	20,8	-	-	17,4	-	-	13,6	-	-	10,4	-	-	28		
30	-	18,0	-	-	-	-	17,3	-	-	13,6	-	-	10,4	-	-	30		
32	-	17,3	-	-	17,2	-	17,1	15,1	-	13,6	-	-	10,4	-	-	32		
34	-	16,5	-	-	16,5	-	16,9	14,9	-	13,6	11,6	-	10,4	-	-	34		
36	-	-	-	-	15,9	-	-	14,5	-	13,6	11,6	-	10,4	8,6	-	36		
38	-	-	-	-	-	-	-	14,0	-	13,6	11,6	-	10,4	8,6	-	38		
40	-	-	-	-	-	-	-	13,5	-	13,5	11,5	-	10,4	8,6	-	40		
42	-	-	-	-	-	-	-	13,0	11,5	-	11,4	-	10,4	8,6	-	42		
44	-	-	-	-	-	-	-	-	11,0	-	11,3	-	10,4	8,6	-	44		
46	-	-	-	-	-	-	-	-	10,5	-	11,1	9,8	10,4	8,6	-	46		
48	-	-	-	-	-	-	-	-	10,2	-	10,8	9,4	-	8,6	-	48		
50	-	-	-	-	-	-	-	-	-	-	-	9,0	-	8,6	7,6	50		
54	-	-	-	-	-	-	-	-	-	-	-	8,5	-	8,6	7,4	54		
58	-	-	-	-	-	-	-	-	-	-	-	-	-	8,6	7,1	58		

m	48,0 m			54,0 m			60,0 m**			66,0 m			72,0 m**			m
	82°	73°	65°	82°	73°	65°	82°	73°	65°	82°	73°	65°	82°	73°	65°	
t	t	t	t	t	t	t	t	t	t	t	t	t	t	t	t	
22	9,3	-	-	-	-	-	-	-	-	-	-	-	-	-	-	22
24	9,3	-	-	8,4	-	-	-	-	-	-	-	-	-	-	-	24
26	9,3	-	-	8,4	-	-	6,5	-	-	-	-	-	-	-	-	26
28	9,3	-	-	8,3	-	-	6,5	-	-	5,1	-	-	-	-	-	28
30	9,3	-	-	8,3	-	-	6,5	-	-	5,1	-	-	3,5	-	-	30
32	9,3	-	-	8,3	-	-	6,5	-	-	5,1	-	-	3,5	-	-	32
34	9,3	-	-	8,2	-	-	6,5	-	-	5,1	-	-	3,5	-	-	34
36	9,3	-	-	8,1	-	-	6,5	-	-	5,1	-	-	3,5	-	-	36
38	9,3	-	-	8,0	-	-	6,5	-	-	5,1	-	-	3,5	-	-	38
40	9,3	7,5	-	7,9	-	-	6,5	-	-	5,1	-	-	3,5	-	-	40
42	9,3	7,5	-	7,8	6,5	-	6,4	-	-	5,1	-	-	3,5	-	-	42
44	9,3	7,5	-	7,7	6,5	-	6,4	-	-	5,1	-	-	3,5	-	-	44
46	9,2	7,5	-	7,6	6,5	-	6,3	4,8	-	5,1	-	-	3,5	-	-	46
48	9,2	7,5	-	7,6	6,5	-	6,3	4,8	-	5,1	3,6	-	3,5	-	-	48
50	9,2	7,5	-	7,5	6,5	-	6,2	4,8	-	5,1	3,6	-	3,5	2,2	-	50
54	-	7,5	6,4	7,3	6,4	-	6,1	4,8	-	5,1	3,6	-	3,5	2,2	-	54
58	-	7,4	6,1	7,3	6,3	5,3	6,0	4,8	-	5,1	3,6	-	3,5	2,2	-	58
62	-	-	5,9	-	6,2	5,0	6,0	4,8	3,9	5,0	3,6	-	3,5	2,2	-	62
66	-	-	5,6	-	5,9	4,7	-	4,8	3,8	5,0	3,6	2,8	3,5	2,2	-	66
70	-	-	-	-	-	4,4	-	4,7	3,8	5,0	3,6	2,8	3,5	2,2	-	70
74	-	-	-	-	-	-	-	-	3,6	-	3,6	2,8	3,5	2,2	-	74
78	-	-	-	-	-	-	-	-	3,3	-	3,6	2,8	-	2,2	-	78
82	-	-	-	-	-	-	-	-	-	-	3,6	2,7	-	2,2	-	82

* SWIHI ** WIHI-A

44,8t 54,3t 75,1t 95,9t 116,7t

8,70 m x 8,50 m																		360°	ISO											
49,7 m + 4 m																														
22,0 m*																		24,0 m			30,0 m			36,0 m			42,0 m			
82° 73° 65°																		82° 73° 65°			82° 73° 65°			82° 73° 65°			82° 73° 65°			
m	t	t	t	t	t	t	t	t	t	t	t	t	t	t	t	t	t	m												
18	17,9	-	-	-	-	-	-	13,1	-	-	-	-	-	-	-	-	-	18												
20	17,9	-	-	-	-	-	16,6	-	-	-	10,0	-	-	-	-	-	-	20												
22	17,9	-	-	-	-	-	16,6	-	-	-	10,0	-	-	-	8,9	-	-	22												
24	17,9	-	-	-	-	-	16,6	-	-	-	10,0	-	-	-	8,9	-	-	24												
26	17,7	-	-	-	-	-	16,6	-	-	-	10,0	-	-	-	8,9	-	-	26												
28	17,5	-	-	-	-	-	16,6	-	-	-	10,0	-	-	-	8,9	-	-	28												
30	-	15,0	-	-	-	-	16,6	-	-	-	10,0	-	-	-	8,9	-	-	30												
32	-	14,4	-	-	-	-	-	-	-	-	10,0	-	-	-	8,9	-	-	32												
34	-	13,7	-	-	-	-	13,7	-	-	-	10,0	-	-	-	8,9	-	-	34												
36	-	13,1	-	-	-	-	13,2	-	-	-	10,0	8,3	-	-	8,9	-	-	36												
38	-	-	-	-	-	-	12,6	-	-	-	10,0	8,3	-	-	8,9	-	-	38												
40	-	-	-	-	-	-	-	-	-	-	10,0	8,3	-	-	8,9	7,2	-	40												
42	-	-	-	-	-	-	-	-	-	-	10,0	8,3	-	-	8,9	7,2	-	42												
44	-	-	-	-	-	-	-	-	-	-	10,3	-	-	-	8,9	7,2	-	44												
46	-	-	-	-	-	-	-	-	-	-	-	8,7	-	-	8,9	7,2	-	46												
48	-	-	-	-	-	-	-	-	-	-	-	8,4	-	-	8,9	7,1	-	48												
50	-	-	-	-	-	-	-	-	-	-	-	8,1	-	-	8,2	7,1	-	50												
54	-	-	-	-	-	-	-	-	-	-	-	-	-	-	6,8	-	5,9	54												
58	-	-	-	-	-	-	-	-	-	-	-	-	-	-	-	-	5,5	58												
62	-	-	-	-	-	-	-	-	-	-	-	-	-	-	-	-	5,2	62												

48,0 m																		54,0 m			60,0 m**			66,0 m			72,0 m**			
82° 73° 65°																		82° 73° 65°			82° 73° 65°			82° 73° 65°			82° 73° 65°			
m	t	t	t	t	t	t	t	t	t	t	t	t	t	t	t	t	t	m												
24	8,1	-	-	-	-	-	-	-	-	-	-	-	-	-	-	-	-	24												
26	8,1	-	-	-	-	-	6,1	-	-	-	-	-	-	-	-	-	-	26												
28	8,1	-	-	-	-	-	6,1	-	-	-	4,5	-	-	-	-	-	-	28												
30	8,1	-	-	-	-	-	6,1	-	-	-	4,5	-	-	-	3,4	-	-	30												
32	8,1	-	-	-	-	-	6,1	-	-	-	4,5	-	-	-	3,4	-	-	32												
34	8,0	-	-	-	-	-	6,1	-	-	-	4,5	-	-	-	3,4	-	-	34												
36	8,0	-	-	-	-	-	6,1	-	-	-	4,5	-	-	-	3,4	-	-	36												
38	7,9	-	-	-	-	-	6,1	-	-	-	4,5	-	-	-	3,4	-	-	38												
40	7,9	-	-	-	-	-	6,1	-	-	-	4,5	-	-	-	3,4	-	-	40												
42	7,8	6,3	-	-	-	-	6,1	-	-	-	4,5	-	-	-	3,4	-	-	42												
44	7,7	6,3	-	-	-	-	6,1	4,4	-	-	4,5	-	-	-	3,4	-	-	44												
46	7,6	6,3	-	-	-	-	6,0	4,4	-	-	4,5	-	-	-	3,4	-	-	46												
48	7,5	6,3	-	-	-	-	6,0	4,4	-	-	4,5	3,0	-	-	3,4	-	-	48												
50	7,4	6,2	-	-	-	-	5,9	4,4	-	-	4,5	3,0	-	-	3,4	2,0	-	50												
54	7,3	6,0	-	-	-	-	5,8	4,4	-	-	4,5	3,0	-	-	3,4	2,0	-	54												
58	-	5,7	4,8	-	-	-	5,8	4,4	-	-	4,5	3,0	-	-	3,4	2,0	-	58												
62	-	5,5	4,4	-	-	-	-	4,4	3,4	-	4,5	3,0	2,2	-	3,4	2,0	-	62												
66	-	-	4,1	-	-	-	-	4,3	3,2	-	4,5	3,0	2,2	-	3,4	2,0	-	66												
70	-	-	-	-	-	-	-	-	3,1	-	-	3,0	2,2	-	3,4	2,0	-	70												
74	-	-	-	-	-	-	-	-	2,9	-	-	-	3,0	2,2	-	2,0	-	74												
78	-	-	-	-	-	-	-	-	-	-	-	-	2,1	-	-	2,0	-	78												

* SWIHI ** WIHI-A

44,8t 54,3t 75,1t 95,9t 116,7t

8,70 m x 8,50 m																	360°	ISO		
54,2 m + 4 m																				
22,0 m*																	24,0 m	30,0 m	36,0 m	42,0 m
82° 73° 65°																	82° 73° 65°	82° 73° 65°	82° 73° 65°	82° 73° 65°
m	t	t	t	t	t	t	t	t	t	t	t	t	t	t	t	t	m			
18	13,1	-	-	-	-	-	-	-	-	-	-	-	-	-	-	-	18			
20	13,1	-	-	12,2	-	-	-	9,3	-	-	-	-	-	-	-	-	20			
22	13,1	-	-	12,2	-	-	-	9,3	-	-	6,7	-	-	-	-	-	22			
24	13,1	-	-	12,2	-	-	-	9,3	-	-	6,7	-	-	7,5	-	-	24			
26	13,1	-	-	12,2	-	-	-	9,3	-	-	6,7	-	-	7,4	-	-	26			
28	13,1	-	-	12,2	-	-	-	9,3	-	-	6,7	-	-	7,4	-	-	28			
30	-	-	-	12,2	-	-	-	9,3	-	-	6,7	-	-	7,3	-	-	30			
32	-	11,3	-	-	-	-	-	9,3	-	-	6,7	-	-	7,2	-	-	32			
34	-	11,2	-	-	-	-	-	9,3	-	-	6,7	-	-	7,0	-	-	34			
36	-	10,9	-	-	10,5	-	-	9,3	7,7	-	6,7	-	-	6,9	-	-	36			
38	-	10,6	-	-	10,4	-	-	-	7,7	-	6,7	5,3	-	6,8	-	-	38			
40	-	-	-	-	10,2	-	-	-	7,7	-	6,7	5,3	-	6,7	-	-	40			
42	-	-	-	-	-	-	-	-	7,7	-	6,7	5,3	-	6,6	5,8	-	42			
44	-	-	-	-	-	-	-	-	7,7	-	-	5,3	-	6,5	5,8	-	44			
46	-	-	-	-	-	-	-	-	7,7	-	-	5,3	-	6,4	5,8	-	46			
48	-	-	-	-	-	-	-	-	-	6,7	-	5,3	-	6,3	5,7	-	48			
50	-	-	-	-	-	-	-	-	-	6,5	-	5,3	4,6	-	5,7	-	50			
54	-	-	-	-	-	-	-	-	-	-	-	-	4,6	-	5,5	-	54			
58	-	-	-	-	-	-	-	-	-	-	-	-	4,6	-	5,2	4,2	58			
62	-	-	-	-	-	-	-	-	-	-	-	-	-	-	3,9	-	62			

48,0 m																	54,0 m	60,0 m**	66,0 m
82° 73° 65°																	82° 73° 65°	82° 73° 65°	82° 73° 65°
m	t	t	t	t	t	t	t	t	t	t	t	t	t	t	t	t	m		
26	5,5	-	-	-	3,8	-	-	-	-	-	-	-	-	-	-	-	26		
28	5,5	-	-	-	3,8	-	-	2,5	-	-	-	-	-	-	-	-	28		
30	5,5	-	-	-	3,8	-	-	2,5	-	-	1,6	-	-	-	-	-	30		
32	5,5	-	-	-	3,8	-	-	2,5	-	-	1,6	-	-	-	-	-	32		
34	5,5	-	-	-	3,8	-	-	2,5	-	-	1,6	-	-	-	-	-	34		
36	5,5	-	-	-	3,8	-	-	2,5	-	-	1,6	-	-	-	-	-	36		
38	5,4	-	-	-	3,8	-	-	2,5	-	-	1,6	-	-	-	-	-	38		
40	5,4	-	-	-	3,8	-	-	2,5	-	-	1,6	-	-	-	-	-	40		
42	5,3	-	-	-	3,8	-	-	2,5	-	-	1,6	-	-	-	-	-	42		
44	5,3	4,0	-	-	3,8	-	-	2,5	-	-	1,6	-	-	-	-	-	44		
46	5,2	4,0	-	-	3,8	2,4	-	2,5	-	-	1,6	-	-	-	-	-	46		
48	5,1	4,0	-	-	3,8	2,4	-	2,5	-	-	1,6	-	-	-	-	-	48		
50	5,0	4,0	-	-	3,8	2,4	-	2,5	-	-	1,6	-	-	-	-	-	50		
54	4,9	4,0	-	-	3,7	2,4	-	2,5	-	-	1,6	-	-	-	-	-	54		
58	-	4,0	3,2	-	3,6	2,4	-	2,5	-	-	1,6	-	-	-	-	-	58		
62	-	4,0	3,0	-	-	2,4	1,7	2,5	-	-	1,6	-	-	-	-	-	62		
66	-	-	2,9	-	-	2,4	1,7	2,5	-	-	1,6	-	-	-	-	-	66		
70	-	-	2,7	-	-	2,4	1,7	-	-	-	1,6	-	-	-	-	-	70		
74	-	-	-	-	-	2,4	1,6	-	-	-	-	-	-	-	-	-	74		

* SWIHI ** WIHI-A

44,8t 54,3t 75,1t 95,9t 116,7t

8,70 m x 8,50 m																		360°	ISO
58,7 m + 4 m																			
		22,0 m*			24,0 m			30,0 m			36,0 m			42,0 m					
		82°	73°	65°	82°	73°	65°	82°	73°	65°	82°	73°	65°	82°	73°	65°			
m	t	t	t	t	t	t	t	t	t	t	t	t	t	t	t	t	m		
20	9,2	-	-	-	-	-	-	6,2	-	-	-	-	-	-	-	-	20		
22	9,2	-	-	-	8,6	-	-	6,2	-	-	5,6	-	-	-	-	-	22		
24	9,2	-	-	-	8,6	-	-	6,2	-	-	5,6	-	-	5,1	-	-	24		
26	9,2	-	-	-	8,6	-	-	6,2	-	-	5,6	-	-	5,1	-	-	26		
28	9,2	-	-	-	8,6	-	-	6,2	-	-	5,6	-	-	5,1	-	-	28		
30	-	-	-	-	8,6	-	-	6,2	-	-	5,6	-	-	5,1	-	-	30		
32	-	-	-	-	-	-	-	6,2	-	-	5,6	-	-	5,1	-	-	32		
34	-	7,7	-	-	-	-	-	6,2	-	-	5,6	-	-	5,0	-	-	34		
36	-	7,7	-	-	7,2	-	-	6,2	-	-	5,6	-	-	5,0	-	-	36		
38	-	7,7	-	-	7,2	-	-	-	4,8	-	5,6	-	-	4,9	-	-	38		
40	-	-	-	-	7,2	-	-	-	4,8	-	5,6	4,2	-	4,8	-	-	40		
42	-	-	-	-	-	-	-	-	4,8	-	5,6	4,2	-	4,7	-	-	42		
44	-	-	-	-	-	-	-	-	4,8	-	-	4,2	-	4,7	3,6	-	44		
46	-	-	-	-	-	-	-	-	4,8	-	-	4,2	-	4,6	3,6	-	46		
48	-	-	-	-	-	-	-	-	-	-	-	4,2	-	4,5	3,6	-	48		
50	-	-	-	-	-	-	-	-	-	4,1	-	4,2	-	-	3,6	-	50		
54	-	-	-	-	-	-	-	-	-	4,1	-	-	3,5	-	3,6	-	54		
58	-	-	-	-	-	-	-	-	-	-	-	-	3,5	-	3,6	2,8	58		
62	-	-	-	-	-	-	-	-	-	-	-	-	-	-	-	2,6	62		
66	-	-	-	-	-	-	-	-	-	-	-	-	-	-	-	2,4	66		

		48,0 m			54,0 m				
		82°	73°	65°	82°	73°	65°		
m	t	t	t	t	t	t	t	m	
26	3,4	-	-	-	-	-	-	26	
28	3,4	-	-	-	2,0	-	-	28	
30	3,4	-	-	-	2,0	-	-	30	
32	3,4	-	-	-	2,0	-	-	32	
34	3,4	-	-	-	2,0	-	-	34	
36	3,4	-	-	-	2,0	-	-	36	
38	3,4	-	-	-	2,0	-	-	38	
40	3,4	-	-	-	2,0	-	-	40	
42	3,4	-	-	-	2,0	-	-	42	
44	3,4	-	-	-	2,0	-	-	44	
46	3,4	2,1	-	-	2,0	-	-	46	
48	3,4	2,1	-	-	2,0	-	-	48	
50	3,3	2,1	-	-	2,0	-	-	50	
54	3,3	2,1	-	-	2,0	-	-	54	
58	-	2,1	-	-	2,0	-	-	58	
62	-	2,1	-	-	-	-	-	62	

* SWIHI ** WIHI-A

44,8t 54,3t 75,1t 95,9t 116,7t

8,70 m x 8,50 m																		360°	ISO
45,2 m + 4 m																			
		22,0 m*			24,0 m			30,0 m			36,0 m			42,0 m					
		82°	73°	65°	82°	73°	65°	82°	73°	65°	82°	73°	65°	82°	73°	65°			
m	t	t	t	t	t	t	t	t	t	t	t	t	t	t	t	t	m		
14	24,3	-	-	-	-	-	-	-	-	-	-	-	-	-	-	-	14		
16	23,6	-	-	-	22,2	-	-	18,6	-	-	-	-	-	-	-	-	16		
18	22,9	-	-	-	21,6	-	-	18,2	-	-	14,9	-	-	-	-	-	18		
20	22,1	-	-	-	21,0	-	-	17,8	-	-	14,7	-	-	11,5	-	-	20		
22	21,3	-	-	-	20,4	-	-	17,4	-	-	14,6	-	-	11,5	-	-	22		
24	20,6	-	-	-	19,7	-	-	17,0	-	-	14,3	-	-	11,5	-	-	24		
26	20,0	19,3	-	-	19,0	-	-	16,6	-	-	14,0	-	-	11,4	-	-	26		
28	-	18,8	-	-	18,5	18,2	-	16,1	-	-	13,7	-	-	11,3	-	-	28		
30	-	18,2	-	-	-	17,7	-	15,6	15,4	-	13,4	-	-	11,1	-	-	30		
32	-	17,8	-	-	-	17,3	-	15,3	15,0	-	13,1	12,6	-	11,0	-	-	32		
34	-	17,3	-	-	-	16,8	-	14,9	14,5	-	12,8	12,4	-	10,8	9,6	-	34		
36	-	-	16,6	-	-	16,4	-	-	14,2	-	12,5	12,2	-	10,6	9,6	-	36		
38	-	-	16,1	-	-	-	15,7	-	13,8	-	12,2	12,0	-	10,4	9,6	-	38		
40	-	-	15,4	-	-	-	15,3	-	13,5	13,2	11,9	11,7	-	10,3	9,6	-	40		
42	-	-	-	-	-	-	14,8	-	13,3	12,9	-	11,4	11,1	10,1	9,5	-	42		
44	-	-	-	-	-	-	-	-	-	12,6	-	11,2	10,9	9,9	9,4	-	44		
46	-	-	-	-	-	-	-	-	-	12,3	-	10,9	10,6	9,7	9,3	8,5	46		
48	-	-	-	-	-	-	-	-	-	11,9	-	10,6	10,4	-	9,2	8,5	48		
50	-	-	-	-	-	-	-	-	-	-	-	-	10,1	-	9,0	8,4	50		
54	-	-	-	-	-	-	-	-	-	-	-	-	-	-	8,6	8,3	54		
58	-	-	-	-	-	-	-	-	-	-	-	-	-	-	-	8,0	58		

		48,0 m			54,0 m			60,0 m**			66,0 m			72,0 m**				
		82°	73°	65°	82°	73°	65°	82°	73°	65°	82°	73°	65°	82°	73°	65°		
m	t	t	t	t	t	t	t	t	t	t	t	t	t	t	t	t	m	
22	10,2	-	-	-	-	-	-	-	-	-	-	-	-	-	-	-	22	
24	10,1	-	-	-	8,4	-	-	-	-	-	-	-	-	-	-	-	24	
26	9,9	-	-	-	8,2	-	-	6,9	-	-	-	-	-	-	-	-	26	
28	9,8	-	-	-	8,1	-	-	6,8	-	-	5,7	-	-	4,1	-	-	28	
30	9,6	-	-	-	7,9	-	-	6,6	-	-	5,6	-	-	4,1	-	-	30	
32	9,5	-	-	-	7,8	-	-	6,5	-	-	5,5	-	-	4,1	-	-	32	
34	9,3	-	-	-	7,6	-	-	6,4	-	-	5,4	-	-	4,1	-	-	34	
36	9,1	-	-	-	7,5	-	-	6,3	-	-	5,4	-	-	4,1	-	-	36	
38	8,9	8,3	-	-	7,4	-	-	6,2	-	-	5,3	-	-	4,1	-	-	38	
40	8,8	8,2	-	-	7,3	7,0	-	6,1	-	-	5,2	-	-	4,1	-	-	40	
42	8,6	8,1	-	-	7,1	6,8	-	6,0	-	-	5,1	-	-	4,0	-	-	42	
44	8,5	8,0	-	-	7,0	6,7	-	6,0	5,4	-	5,0	-	-	3,9	-	-	44	
46	8,3	7,9	-	-	6,9	6,5	-	5,9	5,3	-	4,9	4,1	-	3,8	-	-	46	
48	8,2	7,8	-	-	6,8	6,4	-	5,8	5,3	-	4,9	4,1	-	3,8	2,7	-	48	
50	8,0	7,7	7,1	-	6,7	6,3	-	5,7	5,2	-	4,8	4,1	-	3,7	2,7	-	50	
54	-	7,4	6,9	-	6,4	6,1	5,8	5,5	5,1	-	4,6	4,1	-	3,6	2,7	-	54	
58	-	7,1	6,7	-	6,2	5,9	5,5	5,3	4,9	4,4	4,5	4,1	-	3,5	2,7	-	58	
62	-	-	6,5	-	-	5,7	5,3	5,0	4,8	4,3	4,4	4,0	3,3	3,4	2,7	-	62	
66	-	-	6,3	-	-	5,5	5,1	-	4,6	4,2	4,3	3,9	3,3	3,3	2,7	1,9	66	
70	-	-	-	-	-	-	5,0	-	4,4	4,1	4,2	3,8	3,3	3,3	2,7	1,9	70	
74	-	-	-	-	-	-	-	-	4,0	-	-	3,7	3,3	3,3	2,7	1,9	74	
78	-	-	-	-	-	-	-	-	3,8	-	-	-	3,2	-	2,6	1,9	78	
82	-	-	-	-	-	-	-	-	-	-	-	-	3,1	-	2,6	1,9	82	
86	-	-	-	-	-	-	-	-	-	-	-	-	-	-	-	1,9	86	
90	-	-	-	-	-	-	-	-	-	-	-	-	-	-	-	1,9	90	

* SWIHI-SL ** WIHI-A-SL

54,3t 75,1t 95,9t 116,7t

8,70 m x 8,50 m																	360°	ISO										
49,7 m + 4 m																												
22,0 m*																	24,0 m			30,0 m			36,0 m			42,0 m		
82° 73° 65°																	82° 73° 65°			82° 73° 65°			82° 73° 65°			82° 73° 65°		
m	t	t	t	t	t	t	t	t	t	t	t	t	t	t	t	t	m											
16	18,4	-	-	-	-	-	-	-	-	-	-	-	-	-	-	-	16											
18	17,9	-	-	17,3	-	-	-	-	-	-	-	-	-	-	-	-	18											
20	17,5	-	-	16,9	-	-	-	13,9	-	-	-	11,0	-	-	9,8	-	20											
22	17,1	-	-	16,5	-	-	-	13,7	-	-	-	11,0	-	-	9,7	-	22											
24	16,8	-	-	16,1	-	-	-	13,4	-	-	-	10,9	-	-	9,6	-	24											
26	16,4	-	-	15,8	-	-	-	13,1	-	-	-	10,8	-	-	9,4	-	26											
28	15,8	15,6	-	15,4	-	-	-	12,9	-	-	-	10,6	-	-	9,2	-	28											
30	-	15,2	-	15,0	14,8	-	-	12,7	11,9	-	-	10,4	-	-	9,0	-	30											
32	-	14,8	-	-	14,5	-	-	12,5	11,8	-	-	10,3	-	-	8,9	-	32											
34	-	14,4	-	-	14,1	-	-	12,3	11,7	-	-	10,1	9,0	-	8,7	-	34											
36	-	13,9	-	-	13,7	-	-	12,1	11,6	-	-	10,0	9,0	-	8,5	7,7	36											
38	-	-	13,4	-	13,3	-	-	-	11,4	-	-	9,8	9,0	-	8,4	7,7	38											
40	-	-	13,0	-	-	12,8	-	-	11,2	-	-	9,7	9,0	-	8,3	7,7	40											
42	-	-	12,6	-	-	12,4	-	-	10,9	10,5	-	9,6	8,9	-	8,1	7,7	42											
44	-	-	-	-	-	12,1	-	-	10,7	10,3	-	-	8,8	-	8,0	7,6	44											
46	-	-	-	-	-	-	-	-	-	10,1	-	-	8,7	7,8	7,8	7,4	46											
48	-	-	-	-	-	-	-	-	-	9,9	-	-	8,6	7,8	-	7,3	6,6	48										
50	-	-	-	-	-	-	-	-	-	9,7	-	-	8,5	7,8	-	7,2	6,6	50										
54	-	-	-	-	-	-	-	-	-	-	-	-	-	7,7	-	6,9	6,5	54										
58	-	-	-	-	-	-	-	-	-	-	-	-	-	-	-	-	6,3	58										
62	-	-	-	-	-	-	-	-	-	-	-	-	-	-	-	-	6,1	62										

48,0 m																	54,0 m			60,0 m**			66,0 m			72,0 m**		
82° 73° 65°																	82° 73° 65°			82° 73° 65°			82° 73° 65°			82° 73° 65°		
m	t	t	t	t	t	t	t	t	t	t	t	t	t	t	t	t	m											
22	8,3	-	-	-	-	-	-	-	-	-	-	-	-	-	-	-	22											
24	8,1	-	-	6,6	-	-	-	-	-	-	-	-	-	-	-	-	24											
26	7,9	-	-	6,5	-	-	-	5,0	-	-	-	-	-	-	-	-	26											
28	7,7	-	-	6,3	-	-	-	5,0	-	-	-	3,9	-	-	-	-	28											
30	7,6	-	-	6,2	-	-	-	5,0	-	-	-	3,9	-	-	2,5	-	30											
32	7,4	-	-	6,1	-	-	-	5,0	-	-	-	3,9	-	-	2,5	-	32											
34	7,2	-	-	5,9	-	-	-	4,9	-	-	-	3,9	-	-	2,5	-	34											
36	7,1	-	-	5,8	-	-	-	4,8	-	-	-	3,9	-	-	2,5	-	36											
38	6,9	-	-	5,7	-	-	-	4,7	-	-	-	3,8	-	-	2,5	-	38											
40	6,8	6,5	-	5,6	-	-	-	4,6	-	-	-	3,8	-	-	2,5	-	40											
42	6,7	6,3	-	5,4	4,8	-	-	4,5	-	-	-	3,7	-	-	2,5	-	42											
44	6,6	6,2	-	5,3	4,8	-	-	4,5	3,4	-	-	3,7	-	-	2,5	-	44											
46	6,5	6,1	-	5,2	4,8	-	-	4,4	3,4	-	-	3,6	-	-	2,5	-	46											
48	6,4	6,0	-	5,2	4,8	-	-	4,4	3,4	-	-	3,6	2,4	-	2,5	-	48											
50	6,3	5,9	-	5,1	4,7	-	-	4,3	3,4	-	-	3,5	2,4	-	2,5	-	50											
54	-	5,7	5,4	4,9	4,5	-	-	4,1	3,4	-	-	3,4	2,4	-	2,4	-	54											
58	-	5,5	5,2	4,8	4,3	3,8	-	4,0	3,3	-	-	3,2	2,4	-	2,3	-	58											
62	-	5,4	5,0	-	4,2	3,8	-	3,9	3,3	2,5	-	3,1	2,4	1,6	2,3	-	62											
66	-	-	4,8	-	4,1	3,7	-	-	3,2	2,5	-	3,1	2,4	1,6	2,2	-	66											
70	-	-	-	-	-	3,6	-	-	3,2	2,5	-	3,0	2,4	1,6	2,1	-	70											
74	-	-	-	-	-	3,5	-	-	-	2,5	-	-	2,4	1,6	2,1	-	74											
78	-	-	-	-	-	-	-	-	-	2,5	-	-	2,4	1,6	-	-	78											
82	-	-	-	-	-	-	-	-	-	-	-	-	-	1,6	-	-	82											
86	-	-	-	-	-	-	-	-	-	-	-	-	-	1,6	-	-	86											

* SWIHI-SL ** WIHI-A-SL

54,3t 75,1t 95,9t 116,7t

8,70 m x 8,50 m																	360°	ISO		
54,2 m + 4 m																				
22,0 m*																	24,0 m	30,0 m	36,0 m	42,0 m
82° 73° 65°																	82° 73° 65°	82° 73° 65°	82° 73° 65°	82° 73° 65°
m	t	t	t	t	t	t	t	t	t	t	t	t	t	t	t	t	m			
16	13,4	-	-	-	-	-	-	-	-	-	-	-	-	-	-	-	16			
18	13,0	-	-	12,6	-	-	-	10,1	-	-	-	-	-	-	-	-	18			
20	12,6	-	-	12,2	-	-	-	9,9	-	-	7,5	-	-	-	-	-	20			
22	12,2	-	-	11,9	-	-	-	9,7	-	-	7,5	-	-	7,1	-	-	22			
24	11,9	-	-	11,6	-	-	-	9,5	-	-	7,5	-	-	6,9	-	-	24			
26	11,6	-	-	11,3	-	-	-	9,2	-	-	7,3	-	-	6,7	-	-	26			
28	11,4	-	-	11,1	-	-	-	9,0	-	-	7,2	-	-	6,5	-	-	28			
30	-	10,6	-	10,9	-	-	-	8,8	-	-	7,1	-	-	6,3	-	-	30			
32	-	10,4	-	-	10,1	-	-	8,7	8,0	-	7,0	-	-	6,2	-	-	32			
34	-	10,1	-	-	9,8	-	-	8,5	7,9	-	6,8	-	-	6,0	-	-	34			
36	-	9,9	-	-	9,7	-	-	8,4	7,7	-	6,6	5,7	-	5,9	-	-	36			
38	-	9,7	-	-	9,5	-	-	-	7,6	-	6,5	5,7	-	5,7	5,3	-	38			
40	-	-	9,1	-	9,3	-	-	-	7,5	-	6,4	5,7	-	5,6	5,2	-	40			
42	-	-	8,9	-	-	8,7	-	-	7,3	-	6,3	5,6	-	5,4	5,0	-	42			
44	-	-	8,7	-	-	8,6	-	-	7,2	6,8	-	5,6	-	5,4	4,9	-	44			
46	-	-	-	-	-	8,4	-	-	7,1	6,6	-	5,5	-	5,3	4,7	-	46			
48	-	-	-	-	-	-	-	-	-	6,5	-	5,4	4,7	5,2	4,6	-	48			
50	-	-	-	-	-	-	-	-	-	6,4	-	5,4	4,7	-	4,5	4,2	50			
54	-	-	-	-	-	-	-	-	-	-	-	5,4	4,7	-	4,4	4,0	54			
58	-	-	-	-	-	-	-	-	-	-	-	-	4,7	-	-	3,8	58			
62	-	-	-	-	-	-	-	-	-	-	-	-	-	4,6	-	-	3,7	62		

48,0 m																	54,0 m	60,0 m**	66,0 m
82° 73° 65°																	82° 73° 65°	82° 73° 65°	82° 73° 65°
m	t	t	t	t	t	t	t	t	t	t	t	t	t	t	t	t	m		
24	5,7	-	-	-	-	-	-	-	-	-	-	-	-	-	-	-	24		
26	5,5	-	-	4,2	-	-	-	-	-	-	-	-	-	-	-	-	26		
28	5,3	-	-	4,1	-	-	-	2,9	-	-	-	-	-	-	-	-	28		
30	5,1	-	-	4,0	-	-	-	2,9	-	-	2,0	-	-	-	-	-	30		
32	5,0	-	-	3,9	-	-	-	2,9	-	-	2,0	-	-	-	-	-	32		
34	4,8	-	-	3,8	-	-	-	2,9	-	-	2,0	-	-	-	-	-	34		
36	4,7	-	-	3,7	-	-	-	2,8	-	-	2,0	-	-	-	-	-	36		
38	4,6	-	-	3,5	-	-	-	2,7	-	-	2,0	-	-	-	-	-	38		
40	4,5	4,1	-	3,4	-	-	-	2,7	-	-	2,0	-	-	-	-	-	40		
42	4,4	3,9	-	3,3	-	-	-	2,6	-	-	1,9	-	-	-	-	-	42		
44	4,3	3,8	-	3,2	2,6	-	-	2,6	-	-	1,9	-	-	-	-	-	44		
46	4,1	3,7	-	3,1	2,6	-	-	2,5	-	-	1,8	-	-	-	-	-	46		
48	4,1	3,6	-	3,1	2,6	-	-	2,5	-	-	1,8	-	-	-	-	-	48		
50	4,0	3,5	-	3,0	2,5	-	-	2,4	-	-	1,8	-	-	-	-	-	50		
54	3,9	3,3	3,0	2,9	2,4	-	-	2,3	-	-	1,7	-	-	-	-	-	54		
58	-	3,2	2,8	2,8	2,2	1,8	-	2,1	-	-	1,5	-	-	-	-	-	58		
62	-	3,1	2,7	-	2,1	1,7	-	2,0	-	-	-	-	-	-	-	-	62		
66	-	-	2,6	-	2,1	1,6	-	1,8	-	-	-	-	-	-	-	-	66		
70	-	-	2,5	-	-	1,6	-	-	-	-	-	-	-	-	-	-	70		
74	-	-	-	-	-	1,5	-	-	-	-	-	-	-	-	-	-	74		

* SWIHI-SL ** WIHI-A-SL

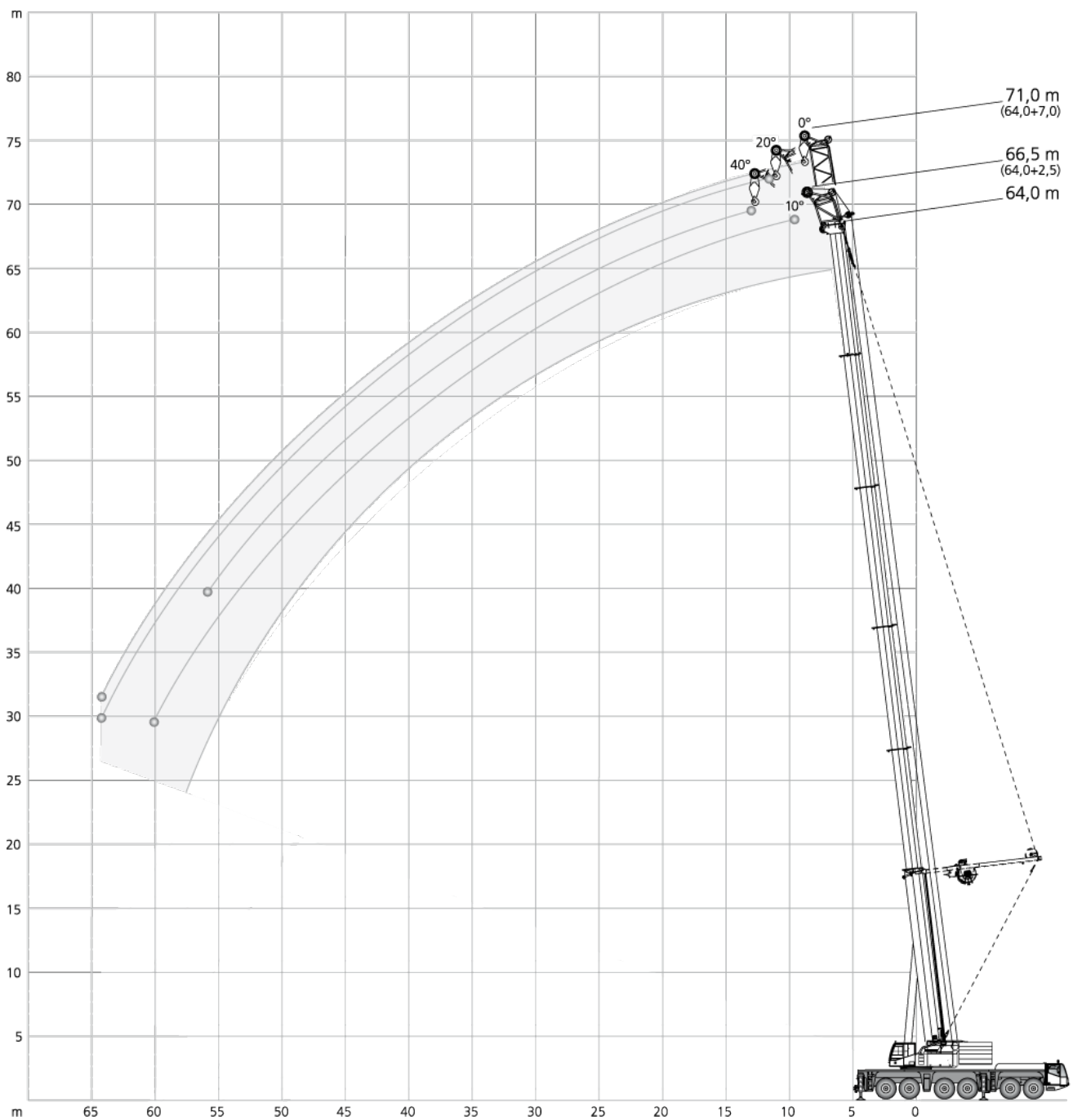
54,3t 75,1t 95,9t 116,7t

8,70 m x 8,50 m																		360°	ISO											
58,7 m + 4 m																														
22,0 m*																		24,0 m			30,0 m			36,0 m			42,0 m			
82° 73° 65°																		82° 73° 65°			82° 73° 65°			82° 73° 65°			82° 73° 65°			
m	t	t	t	t	t	t	t	t	t	t	t	t	t	t	t	t	t	m												
18	9,7	-	-	-	-	-	-	-	-	-	-	-	-	-	-	-	-	18												
20	9,4	-	-	-	-	-	-	-	-	-	-	-	-	-	-	-	-	20												
22	9,1	-	-	-	-	-	-	-	-	-	-	-	-	-	-	-	-	22												
24	8,8	-	-	-	-	-	-	-	-	-	-	-	-	-	-	-	-	24												
26	8,6	-	-	-	-	-	-	-	-	-	-	-	-	-	-	-	-	26												
28	8,3	-	-	-	-	-	-	-	-	-	-	-	-	-	-	-	-	28												
30	-	7,7	-	-	-	-	-	-	-	-	-	-	-	-	-	-	-	30												
32	-	7,5	-	-	-	-	-	-	-	-	-	-	-	-	-	-	-	32												
34	-	7,2	-	-	-	-	-	-	-	-	-	-	-	-	-	-	-	34												
36	-	7,0	-	-	-	-	-	-	-	-	-	-	-	-	-	-	-	36												
38	-	6,8	-	-	-	-	-	-	-	-	-	-	-	-	-	-	-	38												
40	-	-	-	-	-	-	-	-	-	-	-	-	-	-	-	-	-	40												
42	-	-	6,2	-	-	-	-	-	-	-	-	-	-	-	-	-	-	42												
44	-	-	6,0	-	-	-	-	-	-	-	-	-	-	-	-	-	-	44												
46	-	-	5,8	-	-	-	-	-	-	-	-	-	-	-	-	-	-	46												
48	-	-	-	-	-	-	-	-	-	-	-	-	-	-	-	-	-	48												
50	-	-	-	-	-	-	-	-	-	-	-	-	-	-	-	-	-	50												
54	-	-	-	-	-	-	-	-	-	-	-	-	-	-	-	-	-	54												
58	-	-	-	-	-	-	-	-	-	-	-	-	-	-	-	-	-	58												
62	-	-	-	-	-	-	-	-	-	-	-	-	-	-	-	-	-	62												
66	-	-	-	-	-	-	-	-	-	-	-	-	-	-	-	-	-	66												

48,0 m																		54,0 m			
82° 73° 65°																		82° 73° 65°			
m	t	t	t	t	t	t	t	t	t	t	t	t	t	t	t	t	t	m			
24	3,7	-	-	-	-	-	-	-	-	-	-	-	-	-	-	-	-	24			
26	3,6	-	-	-	-	-	-	-	-	-	-	-	-	-	-	-	-	26			
28	3,5	-	-	-	-	-	-	-	-	-	-	-	-	-	-	-	-	28			
30	3,4	-	-	-	-	-	-	-	-	-	-	-	-	-	-	-	-	30			
32	3,3	-	-	-	-	-	-	-	-	-	-	-	-	-	-	-	-	32			
34	3,2	-	-	-	-	-	-	-	-	-	-	-	-	-	-	-	-	34			
36	3,1	-	-	-	-	-	-	-	-	-	-	-	-	-	-	-	-	36			
38	2,9	-	-	-	-	-	-	-	-	-	-	-	-	-	-	-	-	38			
40	2,9	-	-	-	-	-	-	-	-	-	-	-	-	-	-	-	-	40			
42	2,8	2,1	-	-	-	-	-	-	-	-	-	-	-	-	-	-	-	42			
44	2,7	2,1	-	-	-	-	-	-	-	-	-	-	-	-	-	-	-	44			
46	2,6	2,1	-	-	-	-	-	-	-	-	-	-	-	-	-	-	-	46			
48	2,6	2,1	-	-	-	-	-	-	-	-	-	-	-	-	-	-	-	48			
50	2,5	2,0	-	-	-	-	-	-	-	-	-	-	-	-	-	-	-	50			
54	2,4	1,8	-	-	-	-	-	-	-	-	-	-	-	-	-	-	-	54			
58	-	1,7	-	-	-	-	-	-	-	-	-	-	-	-	-	-	-	58			
62	-	1,7	-	-	-	-	-	-	-	-	-	-	-	-	-	-	-	62			

* SWIHI-SL

54,3t 75,1t 95,9t 116,7t



8,70 m x 8,50 m													360°	ISO
18,2 m				22,7 m				27,2 m						
2,5 m		7,0 m*		2,5 m		7,0 m*		2,5 m		7,0 m*				
10°	0°	20°	40°	10°	0°	20°	40°	10°	0°	20°	40°			
m	t	t	t	t	t	t	t	t	t	t	t	t	m	
8	64,4	36,6	21,3	15,5	66,1	40,4	22,4	15,8	67,1	44,8	23,4	-	8	
9	63,1	32,4	20,0	14,9	64,8	37,1	21,2	15,3	66,2	40,0	22,2	15,5	9	
10	61,9	28,8	18,9	14,3	63,4	33,8	20,0	14,8	64,9	37,1	21,1	15,1	10	
12	59,5	24,7	16,8	13,4	61,4	27,7	18,2	13,9	62,3	31,8	19,2	14,3	12	
14	58,8	20,6	15,4	12,7	59,5	24,5	16,6	13,2	60,6	26,9	17,7	13,6	14	
16	56,6	18,1	14,0	12,1	56,3	21,2	15,4	12,7	55,6	24,2	16,4	13,1	16	
18	44,6	16,0	13,1	11,8	49,3	18,7	14,3	12,2	49,8	21,5	15,4	12,6	18	
20	-	14,2	12,2	-	43,3	16,9	13,4	11,9	44,1	18,9	14,4	12,2	20	
22	-	12,9	11,8	-	36,1	15,4	12,7	11,7	39,3	17,5	13,6	11,8	22	
24	-	-	-	-	16,4	14,0	12,1	11,7	35,1	16,0	13,0	11,7	24	
26	-	-	-	-	-	13,1	11,8	-	30,2	14,6	12,3	11,6	26	
28	-	-	-	-	-	12,1	11,6	-	16,4	13,6	11,9	-	28	
30	-	-	-	-	-	-	-	-	-	12,8	11,7	-	30	
32	-	-	-	-	-	-	-	-	-	12,1	11,6	-	32	

31,7 m				40,7 m				49,7 m					
m	t	t	t	t	t	t	t	t	t	t	t	t	m
8	67,0	46,8	23,9	-	-	-	-	-	-	-	-	-	8
9	66,1	43,1	22,8	-	64,5	43,1	-	-	-	-	-	-	9
10	65,3	39,4	21,7	15,3	63,3	40,2	22,5	-	-	-	-	-	10
12	63,2	34,2	20,0	14,5	57,5	35,5	20,9	14,8	44,0	33,6	-	-	12
14	61,1	29,9	18,6	13,9	50,6	31,4	19,5	14,2	40,0	30,6	19,6	14,2	14
16	55,8	26,0	17,3	13,4	45,6	28,8	18,3	13,7	36,7	28,3	18,5	13,8	16
18	49,0	23,7	16,1	12,9	40,6	26,2	17,3	13,3	33,7	26,1	17,6	13,4	18
20	43,2	21,5	15,3	12,5	36,5	23,6	16,4	12,9	31,2	24,5	16,7	13,0	20
22	38,5	19,2	14,5	12,2	33,6	21,9	15,5	12,5	28,8	22,9	16,0	12,7	22
24	36,0	17,7	13,7	11,9	30,6	20,5	14,9	12,2	26,4	21,3	15,4	12,4	24
26	32,6	16,5	13,1	11,7	27,7	19,1	14,3	12,0	24,5	19,9	14,7	12,1	26
28	29,4	15,2	12,6	11,6	25,5	17,6	13,7	11,8	22,7	18,9	14,2	11,9	28
30	24,9	14,1	12,1	11,6	23,6	16,5	13,1	11,6	21,0	18,0	13,8	11,7	30
32	17,9	13,4	11,8	8,7	21,9	15,7	12,8	11,6	19,4	17,1	13,4	11,6	32
34	8,8	12,6	11,6	-	20,4	14,9	12,4	11,5	17,7	16,1	12,9	11,4	34
36	-	11,9	7,6	-	18,8	14,1	12,1	11,5	16,6	15,3	12,6	11,3	36
38	-	7,2	-	-	17,6	13,3	11,7	11,5	15,4	14,4	12,2	11,2	38
40	-	-	-	-	13,8	12,8	11,6	-	14,3	13,7	11,9	11,2	40
44	-	-	-	-	-	11,7	11,5	-	12,3	12,1	11,4	11,2	44
48	-	-	-	-	-	-	-	-	10,0	10,6	10,5	-	48
52	-	-	-	-	-	-	-	-	-	8,9	9,2	-	52

58,4 m				64,0 m					
m	t	t	t	t	t	t	t	m	
14	29,7	22,3	-	-	-	-	-	14	
16	27,7	20,6	17,3	-	23,0	19,4	-	16	
18	25,9	19,1	16,5	13,1	21,4	18,5	16,2	18	
20	24,2	17,8	15,9	12,8	20,1	17,5	15,7	20	
22	22,7	16,6	15,3	12,5	18,9	16,5	15,1	22	
24	21,4	15,7	14,7	12,2	17,8	15,5	14,5	24	
26	20,2	14,8	14,0	12,0	16,9	14,7	13,9	26	
28	18,9	13,9	13,3	11,8	16,1	14,0	13,3	28	
30	17,8	13,0	12,5	11,6	15,2	13,3	12,7	30	
32	16,9	12,4	11,9	11,4	14,5	12,6	12,1	32	
34	16,0	11,8	11,3	11,1	13,7	11,9	11,5	34	
36	15,1	11,3	10,8	10,7	13,1	11,4	11,0	36	
38	14,2	10,7	10,3	10,2	12,4	10,9	10,5	38	
40	13,4	10,1	9,9	9,8	11,8	10,5	10,1	40	
44	11,8	9,1	9,0	8,9	10,5	9,6	9,4	44	
48	10,4	8,3	8,2	8,2	9,4	8,7	8,6	48	
52	9,0	7,4	7,4	7,4	8,4	8,0	7,9	52	
56	6,7	6,7	6,7	-	7,4	7,2	7,2	56	
60	-	5,7	6,1	-	5,9	6,4	6,5	60	
64	-	-	-	-	2,4	5,2	5,3	64	
68	-	-	-	-	-	2,4	-	68	

* MS-A

14,5t 18,1t 24,6t 34,7t 44,8t 54,3t 75,1t 95,9t 116,7t

8,70 m x 8,50 m														360°	ISO
40,7 m				49,7 m				58,7 m							
2,5 m		7,0 m*		2,5 m		7,0 m*		2,5 m		7,0 m*					
10°		0°		20°		40°		10°		0°		20°		40°	
m	t	t	t	t	t	t	t	t	t	t	t	t	t	m	
8	66,8	52,1	-	-	-	-	-	-	-	-	-	-	-	8	
9	66,3	48,4	-	-	48,0	40,7	-	-	-	-	-	-	-	9	
10	65,2	45,0	23,2	-	46,9	39,8	-	-	29,8	-	-	-	-	10	
12	62,8	39,4	21,5	15,1	45,0	37,9	22,0	-	28,6	24,3	-	-	-	12	
14	59,5	35,1	20,1	14,5	43,2	35,0	20,6	14,7	27,5	23,4	20,1	-	-	14	
16	52,3	31,7	18,9	13,9	41,6	32,1	19,5	14,2	26,4	22,5	19,1	14,1	-	16	
18	46,4	28,3	17,8	13,5	40,1	29,9	18,5	13,8	25,4	21,7	18,3	13,7	-	18	
20	41,5	25,5	16,8	13,1	38,7	27,7	17,7	13,4	24,6	21,0	17,5	13,4	-	20	
22	37,0	23,7	16,0	12,7	36,3	25,5	16,8	13,0	23,7	20,3	16,8	13,0	-	22	
24	33,1	21,9	15,3	12,4	32,9	23,7	16,0	12,7	22,8	19,6	16,2	12,8	-	24	
26	29,4	20,1	14,6	12,2	29,4	22,4	15,4	12,3	22,0	18,9	15,6	12,5	-	26	
28	26,2	18,4	13,9	11,9	26,3	21,1	14,8	12,2	21,4	18,3	15,0	12,2	-	28	
30	23,5	17,4	13,4	11,7	23,6	19,8	14,3	12,0	20,8	17,8	14,5	12,0	-	30	
32	21,3	16,4	13,0	11,6	21,4	18,6	13,8	11,8	20,2	17,3	14,2	11,8	-	32	
34	19,0	15,4	12,6	11,5	19,1	17,4	13,2	11,6	19,5	16,8	13,8	11,7	-	34	
36	16,7	14,6	12,2	11,4	17,2	16,7	12,9	11,5	18,0	16,4	13,4	11,5	-	36	
38	14,4	13,7	11,8	-	15,3	15,9	12,6	11,4	16,4	15,9	13,0	11,3	-	38	
40	10,5	13,1	11,7	-	13,8	14,5	12,3	11,4	14,8	14,8	12,7	11,1	-	40	
44	-	9,5	10,1	-	11,1	11,7	11,6	11,3	12,1	12,4	12,1	11,0	-	44	
48	-	-	-	-	7,4	9,6	9,8	-	9,9	10,2	10,6	10,7	-	48	
52	-	-	-	-	-	6,5	6,9	-	8,1	8,4	8,7	8,8	-	52	
56	-	-	-	-	-	-	-	-	5,7	6,9	7,1	-	-	56	
60	-	-	-	-	-	-	-	-	-	5,0	5,3	-	-	60	

64,0 m

m	t	t	t	t	m
12	22,1	18,8	-	-	12
14	21,1	18,1	18,3	-	14
16	20,3	17,5	17,6	13,9	16
18	19,5	16,8	16,9	13,5	18
20	18,8	16,2	16,3	13,1	20
22	18,1	15,6	15,7	12,8	22
24	17,4	15,1	15,2	12,5	24
26	16,8	14,6	14,7	12,3	26
28	16,1	14,0	14,2	12,1	28
30	15,7	13,5	13,7	11,8	30
32	15,2	13,2	13,3	11,6	32
34	14,7	12,8	12,8	11,4	34
36	14,3	12,4	12,5	11,3	36
38	13,8	12,0	12,1	11,2	38
40	13,3	11,6	11,8	11,0	40
44	12,0	10,9	11,0	10,8	44
48	9,8	10,1	10,5	10,4	48
52	8,0	8,3	8,6	8,8	52
56	6,5	6,8	7,0	7,1	56
60	4,6	5,5	5,7	-	60
64	-	4,0	4,2	-	64

* MS-A-SL

	54,3t	75,1t	95,9t	116,7t
--	-------	-------	-------	--------

Basic machine

Equipment carrier

Engine 450-3a	MTU; Output 450 kW (612 HP), torque 2700 Nm, certifications in accordance with EURO MOT 3a, TIER 3, CARB; Exhaust system cpl. stainless steel, incl. spark arrester.
Fuel tank 630	630 l; Fuel: Diesel; Supplies carrier and crane (50 l buffer tank at crane).
Transmission AS16INT	ZF AS-Tronic; Automatic transmission with integrated hydraulic retarder brake, 16 forward speeds and 2 reverse; 2-stage transfer case with switchable off-road gear and switchable longitudinal lock.
Axles 12 x 8 x 10	12 x 8 x 10; 6 Axles, axles 2, 4-6 driven and equipped with selectable transverse lock, axles 4 and 5 with selectable longitudinal lock; Axles 1-3, 5+6 steered, axle 4 liftable.
Suspension	Hydropneumatic suspension with axle load compensation; Hydraulically lockable; Manual or automatic levelling alternatively.
Steering	Dual circuit hydro semiblock steering with emergency steering pump; Active rear axle steering with different steering programs.
Brakes	Pneumatic dual circuit service brake, acting on all wheels; Disc brakes; Hydraulic retarder integrated into transmission as sustained-action brake; Additional exhaust brake and constant choke valve; Spring-loaded parking brake.
Wheels 38595 170F	385/95R25 170F (14.00R25); Steel rims 9,50-25/1,7" CR.
Cab 2880	Type 2.88 m; Adjustable driver seat with seat heating, armrests and pneumatic suspension; Co-driver's seat; Steering wheel height and tilt adjustable; Power door windows; Tinted glass; Radio-preparation.
Heating engine-dependant	Engine-dependant warm water heating with 12 kW heating power.
Aircondition	Aircondition for carrier cab with 7 kW cooling power.
Drive lights	With low beam, upper beam.
Cruise control	Automatic speed control including automatic brake control.
Central lubrication	Central auto lube for all lubrication points at carrier.
Electronic immobiliser system	Prevents uncontrolled carrier mobilisation; Incl. 2 electronic keys and 4 ignition keys.
Contour safety marking	Continuous reflective strips on the sides of the chassis and on the rear.

Equipment superstructure

Engine 205-3a	MTU; Output 205 kW (279 HP), torque 1100 Nm, certifications in accordance with EURO MOT 3a, TIER 3, CARB; Exhaust system cpl. stainless steel, incl. spark arrester.
Telescopic boom HA64	13.7 m - 64 m; Single cylinder telescoping system, automatic telescoping; Attachments for all equipment and extensions; 6 sheaves integrated in boom head.
Boom luffing	1 luffing cylinder with automatic lowering brake valve.
Rotary drive	1 slewing gear unit with spring-loaded multi-disc brake; Different operating modes selectable.
H1	Hoist with spring-loaded multi-disc brake; Twist prevention for rope; Resolver (hoist rotation indicator).
Counterweight 35	34.7 t, 4 pieces; Automatic rigging system; Expandable to max. 116.7 t.
Outriggers	H-4-Point design; 4 outriggers telescopic; Vertical and horizontal movement fully hydraulic; Manual or automatic levelling alternatively; 4 outrigger bases.
Outrigger pads 038	4 round outrigger pads A = 0,38 m ² with transport position at vertical cylinder.
Outrigger load indicator	Displayed in LMI crane cab.
Drive	Hydraulic system with power control; Hydraulic oil cooler.
Control system	Enabling 4 simultaneous working movements; Electric pilot controls via 2 two-axis joysticks; Different control modes selectable for hydraulic circuits.
Operator aids	IC-1, with integrated electronic load moment indicator in accordance with EN13000; Color display; Displaying of current operating conditions, load charts, fault indicator; Signal lights indicating LMI-load; Crane data logger.
Working range limiter	Displaying and programmability of the work range limits by IC-1.
Hook height indication	Displaying and programmability of the hook height by IC-1.
Cab 088	Type 0.875 m; Tilt infinitely variable 20°; Seat heating; Sliding windows in door and rear; Fold-out front window; Extendable side pedestal, foldable front pedestal; Handrails; Tinted safety glass; Pull-down sun visor and light curtains; Radio-preparation.
Heating engine-dependant	Engine-dependant warm water heating with 12 kW heating power.
Aircondition	Aircondition in crane cab with 7 kW cooling power.
Anemometer	Removable, to be used with all extensions.

Additional equipment

Carrier

Engine 440-3b	MTU; Output 440 kW (598 HP), torque 2800 Nm, certifications in accordance with EURO MOT 3b, TIER 4i, CARB; MTU exhaust system made of stainless steel with SCR catalyst.
Fuel tank 630-95	630 l Diesel, 95 l Ad-Blue (in carrier) + 40 l Ad-Blue (in superstructure); Supplies Diesel for carrier and crane (50 l Diesel buffer tank at crane).
Additional fuel tank	Additional fuel tank à 300 l, for total 930 l Diesel.

Superstructure

Engine 210-3b	MTU; Output 210 kW (286 HP), torque 1120 Nm, certifications in accordance with EURO MOT 3b, TIER 4i, CARB; MTU exhaust system made of stainless steel with SCR catalyst.
Quick connection HA 3	Hydraulic bolt extractors and hydraulic and electric quick couplings for fast (dis-) assembly; Incl. transport storage for luffing cylinder.
S1 Heavy lift attachment, stage 1	Heavy lift attachment stage 1; 4 additional sheaves = 10 sheaves integrated in boom head; Enable max. capacity of 200 t.
SL	Superlift; Capacity increasing boom guy support; Incl. transport storage.
2. hoist (H2)	2. hoist; Spring-loaded multi-disc brake; Resolver (hoist rotation indicator); Rope twist prevention; Incl. quick couplings and transport storage at crane tail; Enables 2-hook operation with all extensions except WIHI; Exclusive luffing tackle unit.
Additional counter-weight 82	82 t; Counterweight plates e-l; For max. 116.7 t.

Handling

HR	Hydraulic winch for reeving assistance.
Fall-from-height protection system boom base section	Working at height fall-arrest system at the main boom base section.
Fall-from-height protection system boom base section + SL	Working at height fall-arrest system at the main boom base section and SL.
Outrigger basis monitoring	Individual monitoring of horizontal stroke; Deviation warning in crane cab.

Extensions

WIHI72A	72 m; Luffing jib, complete kit; Increments 6 m; With integrated manual offset section 20° / 40°; System dimensions Q1313, Q1309; 2-sheave head; Includes SF51, LF27, H2 incl. disconnectable luffing tackle unit.
SF51A	51 m; Strong fixed jib; Increments 6 m; With integrated manual offset section 20° / 40°; System dimensions Q1313, Q1309; 2-sheave head; Includes LF27.
LF27A	27 m; Light fixed jib; Increments 6 m; With integrated manual offset section 20° / 40°; System dimension Q1309; 2-sheave head.
MS (runner)	3 m; 2-parted, fixed assembly jib; 3-sheave head; Operation of runner head also with selected LF and WIHI lengths (SWIHI).
HAV20	11.4 m / 20 m; Extendable swing-away jib incl. folding adapter, manual offset 20° / 40°; 1-sheave head; Incl. transport storage (folding adapter remains at boom head).
Swing-away rooster sheave	1 sheave; Incl. transport storage; For single-reeving operation with elevated hook height.

Hook Blocks

Hook block 200-9-23-D	200-9-23-D (2000 kg); Hook block with ramshorn hook; white with red signal stripes.
Hook block 160-7-23-D	160-7-23-D (1700 kg); Hook block with ramshorn hook; white with red signal stripes.
Hook block 125-5-23-D	125-5-23-D (1200 kg); Hook block with ramshorn hook; white with red signal stripes.
Hook block 80-3-23-D	80-3-23-D (1050 kg); Hook block with ramshorn hook; white with red signal stripes.
Hook block 40-1-24-D	40-1-24-D (750 kg); Hook block with ramshorn hook; white with red signal stripes.
Hook 12,5-0-24-E	12,5-0-24-E (500 kg); Single hook with vertical swivel; red.

Further additional equipment on request!

Weight data may deviate from posted values based on road / travel configuration, equipment configuration, and component weight tolerances.

Grundausstattung

Kranfahrgestell

Motor 450-3a	MTU; Leistung 450 kW (612 PS), Drehmoment 2700 Nm, zertifiziert nach EURO MOT 3a, TIER 3, CARB; Abgasanlage inkl. Funkenfänger aus Edelstahl.
Kraftstoffbehälter 630	630 l; Für Diesel; Versorgung Fahrgestell und Kran (50 l Puffertank am Kran).
Getriebe AS16INT	ZF AS-Tronic; Automatisiertes Schaltgetriebe mit integrierter Retarderbremse, 16 Vorwärts- und 2 Rückwärtsgänge; 2-stufiges Verteilergetriebe mit schaltbarer Geländestufe und zuschaltbarer Längssperre.
Achsen 12 x 8 x 10	12 x 8 x 10; 6 Achsen, davon Achsen 2, 4-6 angetrieben mit zuschaltbarer Quersperre, Achsen 4 und 5 mit zuschaltbarer Längssperre, Achsen 1-3, 5+6 gelenkt, Achse 4 liftbar.
Federung	Hydropneumatische Federung mit Achslastausgleich; Hydraulische Blockierung; Wahlweise manuelle oder automatische Niveaueinstellung.
Lenkung	Zweikreis-Hydro-Halblocklenkung mit Notlenkpumpe; Aktive Hinterachslenkung mit verschiedenen Lenkprogrammen.
Bremsen	Pneumatische Zweikreis-Betriebsbremse, auf alle Räder wirkend; Scheibenbremsen; Hydraulischer Retarder als Dauerbremse in Getriebe integriert; Zusätzlich Auspuffklappenbremse und Konstantdrossel; Federspeicher-Feststellbremse.
Räder 38595 170F	385/95R25 170F (14.00R25); Stahlfelgen 9,50-25/1,7" CR.
Kabine 2880	Typ 2,88m; Einstellbarer Fahrersitz mit Sitzheizung, Armlehnen, pneumatischer Federung; Lenkrad mit Höhen- und Neigungsverstellung; Beifahrersitz; Fensterheber elektrisch; Getönte Verglasung; Radiovorbereitung.
Heizung motorabhängig	Motorabhängige Warmwasserheizung mit 12 kW Heizleistung.
Klimaanlage	Klimaanlage für Fahrkabine mit 7 kW Kühlleistung.
Fahrbeleuchtung	Inklusive Abblendlicht, Fernlicht.
Tempomat	Automatische Geschwindigkeitskontrolle inklusive Bremsomat-Funktion.
Zentralschmieranlage	Automatische Zentralschmieranlage für alle Schmierstellen am Fahrgestell.
Elektronische Wegfahrsperrung	Verhindert ungewollte Inbetriebsetzung des Fahrgestells; Inkl. 2 elektronische Schlüsseln und 4 Zündschlüsseln.
Kontur-Sicherheitsmarkierung	Durchgängige Reflektorleisten seitlich am Fahrgestell und am Heck.

Kranoberwagen

Motor 205-3a	MTU; Leistung 205 kW (279 PS), Drehmoment 1100 Nm, zertifiziert nach EURO MOT 3a, TIER 3, CARB; Abgasanlage inkl. Funkenfänger aus Edelstahl.
Teleskopausleger HA64	13,7 m - 64 m; Einzylinder-Teleskopiersystem, automatisches Teleskopieren; Aufnahmen für alle optionalen Einrichtungen; 6 Seilrollen im Auslegerkopf.
Auslegerverstellung	1 Wippzylinder mit lastdrucküberkompensiertem Sicherheits-Senk-Brems-Ventil.
Drehantrieb	1 Drehwerk mit federbelasteter Lamellenbremse; Umschaltbar zwischen verschiedenen Betriebsmodi.
H1	Hubwerk mit federbelasteter Lamellenbremse; Drallfänger; integrierter Drehmelder.
Gegengewicht 35	34,7 t, 4-teilig; Automatisches Rüstsystem; Auf max. 116,7 t erweiterbar.
Abstützung	H-4-Punkt-Anordnung; 4 teleskopierbare Stützen; Vertikale und horizontale Bewegung vollhydraulisch; Wahlweise manuelle oder automatische Niveaueinstellung; 4 Abstützbasen.
Stützteller 038	4 runde Stützteller A = 0,38 m ² mit Transportstellung am Stützzyylinder.
Stützkraftanzeige	Anzeige in LMB Krankabine.
Antrieb	Leistungsgeregelte Hydraulikanlage; Hydraulikölkühler.
Steuerung	Ermöglicht 4 gleichzeitige Arbeitsbewegungen; Elektrische Vorsteuerung über 2 Kreuzsteuerhebel; Verschiedene Steuerungsmodi für Hydraulikkreise anwählbar.
Sicherheitseinrichtung	IC-1, mit integriertem Lastmomentbegrenzungssystem gemäß EN13000; Farbdisplay; Anzeige Betriebszustand, Traglasttabellen, Fehlerindikator; Ampelsignal LMB-Auslastung; Krandatenrekorder.
Arbeitsbereichsbegrenzung	Anzeige und Programmierbarkeit der Arbeitsbereichsgrenzen über IC-1.
Hakenhöhenanzeige	Anzeige und Programmierbarkeit der Hakenhöhe über IC-1.
Kabine 088	Typ 0,875 m; Stufenlose Neigung 20°; Sitzheizung; Schiebefenster in Schiebetür und Heck; Frontscheibe aufstellbar; Ausfahrbares Seitenpodest, klappbares Frontpodest; Handläufe; Getönte Sicherheitsverglasung; Sonnenschutzrollo; Radiovorbereitung.
Heizung motorabhängig	Motorabhängige Warmwasserheizung mit 12 kW Heizleistung.
Klimaanlage	Klimaanlage in Krankabine mit 7 kW Kühlleistung.
Windmesser	Abnehmbar, an allen Einrichtungen nutzbar.

Zusatzausstattung

Kranfahrgestell

Motor 440-3b	MTU; Leistung 440 kW (598 PS), Drehmoment 2800 Nm, zertifiziert nach EURO MOT 3b, TIER 4i, CARB; MTU Abgasanlage aus Edelstahl mit SCR-Katalysator.
Kraftstoffbehälter 630-95	630 l Diesel, 95 l Ad-Blue (Unterbau) + 40 l Ad-Blue (Oberbau); Versorgung Diesel für Fahrgestell und Kran (50 l Diesel-Puffertank am Kran).
Zusatztank	300 l, für insgesamt 930 l Diesel.

Kranoberwagen

Motor 210-3b	MTU; Leistung 210 kW (286 PS), Drehmoment 1120 Nm, zertifiziert nach EURO MOT 3b, TIER 4i, CARB; MTU Abgasanlage aus Edelstahl mit SCR-Katalysator.
Schnellverbindung HA 3	Hydraulische Ziehvorrichtungen für Ausleger- und Wippzylinderbolzen sowie hydraulische und elektrische Schnellkupplungen ermöglichen schnellen Ein-/ausbau; Inkl. Ablage Wippzylinder.
S1 Schwerlasteinrichtung Stufe 1	Schwerlasteinrichtung Stufe 1; 4 Zusatzseilrollen = 10 Seilrollen integriert im Auslegerkopf; Für insgesamt max. 200 t Tragfähigkeit.
SL	Superlift; Traglaststeigernde Auslegerabspannung; Inkl. Transporthalterung.
2. Hubwerk (H2)	2. Hubwerk; Federbelastete Lamellenbremse; Drallfänger; Integrierter Drehmelder; Inkl. Schnellverbindungen und Transporthalterung am Kranheck; Ermöglicht 2-Haken-Betrieb an allen Verlängerungen außer WIHI; Exkl. Wipptraverseneinheit.
Zusatzgegengewicht 82	82 t; Gegengewichtsplatten e-l; Für max. 116,7 t.

Bedienung

HR	Hydraulische Einscherhilfswinde zur Unterstützung Ein-/Ausscheren von Hubseilen.
Absturzsicherungssystem Grundausleger	Absturzsicherung für Arbeiten in der Höhe am Grundkasten des Teleskopauslegers.
Absturzsicherungssystem Grundausleger + SL	Absturzsicherung für Arbeiten in der Höhe am Grundkasten des Teleskopauslegers sowie am SL.
Stützbasiserfassung	Einzelersfassung des Horizontalhubs; Anzeige Warnung bei Abweichung in Oberwagenkabine.

Verlängerungen

WIHI72A	72 m; Wippbarer Hilfsausleger, Komplettbausatz; Teilung 6 m; Mit interner manueller Abwinkelstelle 20° / 40°; Systemmaße Q1313, Q1309; 2-rolliger Kopf; Beinhaltet SF51, LF27, H2 inkl. abnehmbarer Wipptraverseneinheit.
SF51A	51 m; Schwere starre Verlängerung; Teilung 6 m; Mit interner manueller Abwinkelstelle 20° / 40°; Systemmaße Q1313, Q1309; 2-rolliger Kopf; Beinhaltet LF27.
LF27A	27 m; Leichte starre Verlängerung; Teilung 6 m; Mit interner manueller Abwinkelstelle 20° / 40°; Systemmaß Q1309; 2-rolliger Kopf.
MS (Montagespitze)	3 m; 2-teilige Montagespitze starr; 3-rolliger Kopf; Betrieb des MS-Kopfs an ausgesuchten LF- und WIHI-Längen (SWIHI).
HAV20	11,4 m / 20 m; Ausziehbare Klappspitze inkl. Klappadapter, manuell 20° / 40° abwinkelbar; 1-rolliger Kopf; Inkl. Transporthalterung (Klappadapter verbleibt am Auslegerkopf).
Seitlich klappbare Kopfrolle	1-rollig; Inkl. Transporthalterung; Für einsträngigen Betrieb mit erhöhter Hakenhöhe.

Unterflaschen

Unterflasche 200-9-23-D	200-9-23-D (2000 kg); Unterflasche mit Doppelhaken; weiss mit roter Warnschraffur.
Unterflasche 160-7-23-D	160-7-23-D (1700 kg); Unterflasche mit Doppelhaken; weiss mit roter Warnschraffur.
Unterflasche 125-5-23-D	125-5-23-D (1200 kg); Unterflasche mit Doppelhaken; weiss mit roter Warnschraffur.
Unterflasche 80-3-23-D	80-3-23-D (1050 kg); Unterflasche mit Doppelhaken; weiss mit roter Warnschraffur.
Unterflasche 40-1-24-D	40-1-24-D (750 kg); Unterflasche mit Doppelhaken; weiss mit roter Warnschraffur.
Lasthaken 12,5-0-24-E	12,5-0-24-E (500 kg); Einfachhaken mit Vertikalgelenk; rot.

Weitere Zusatzausstattung auf Anfrage!

Gewichtsangaben können entsprechend der Verfahrzustände, des Ausstattungsumfangs und aufgrund von Gewichtstoleranzen von Bauteilen positiv oder negativ abweichen!

Machine de base

Equipement châssis

Moteur 450-3a	MTU ; puissance 450 kW (612 CV), couple 2700 Nm, conforme aux normes EURO MOT 3a, TIER 3, CARB ; circuit d'échappement incl. pare-étincelles en acier inox.
Réservoir de carburant 630	630 l ; Diesel ; alimentation châssis et grue (réservoir tampon de 50 l sur la grue).
Boîte de vitesses AS16INT	ZF AS-Tronic ; boîte automatisée avec ralentisseur hydraulique intégré ; 16 vitesses AV et 2 AR ; boîte de transfert à deux rapports avec dispositif tout-terrain commutable et blocage du différentiel longitudinal sélectionnable.
Essieux 12 x 8 x 10	12 x 8 x 10 ; 6 essieux dont essieux 2, 4-6 motorisés et équipés du blocage de différentiel transversal, essieux 4 et 5 avec blocage du différentiel longitudinal sélectionnable, essieux 1-3, 5+6 directeurs ; essieu 4 réhaussable.
Suspension	Suspension hydropneumatique avec compensation du poids de l'essieu ; blocage hydraulique ; mise à niveau manuelle ou automatique.
Direction	Direction à servocommande hydraulique à double circuit de type demi-bloc avec pompe de secours ; direction de l'essieu arrière active comprenant des programmes d'entraînement différents.
Freins	Frein de service pneumatique à double circuit sur toutes les roues ; freins à disques ; ralentisseur hydraulique intégré à la boîte de vitesses et servant de frein continu ; frein additionnel sur échappement et papillon des gaz constant en sus ; freins de stationnement à serrage par ressorts.
Roues 38595 170F	385/95R25 170F (14.00R25) ; jantes en acier 9,50-25/1,7" CR.
Cabine 2880	Modèle 2,88 m ; siège réglable avec siège chauffant, accoudoirs et suspension pneumatique ; siège passager ; hauteur et inclinaison de la roue directrice réglables ; vitres électriques ; vitre de teinté ; préparation de radio.
Chauffage, dépendant du moteur	Chauffage à eau dépendant du moteur avec puissance de chauffage de 12 kW.
Climatisation	Climatisation pour cabine de conduite, puissance de refroidissement 7 kW.
Feux de conduite	Avec position feux de croisement, plein phare.
Régulateur de vitesse	Contrôle automatique de la vitesse avec fonction Bremsomat.
Graissage centralisé	Graissage centralisé automatique pour tous les points de lubrification du châssis.
Dispositif d'immobilisation	Empêche un mouvement inopiné du châssis ; avec 2 clés électroniques et 4 clés de contact.
Signalisation du contour	Bandes réfléchissantes continues sur les côtés et à l'arrière du châssis.

Equipement tourelle

Moteur 205-3a	MTU ; puissance 205 kW (279 CV), couple 1100 Nm, conforme aux normes EURO MOT 3a, TIER 3, CARB ; circuit d'échappement incl. pare-étincelles en acier inox.
Flèche télescopique HA64	13,7 m - 64 m ; système de télescopage à vérin unique, télescopage automatique ; fixations pour tous les équipements supplémentaires ; 6 poulies dans la tête de flèche.
Réglage de la flèche	1 vérin de relevage avec soupape de freinage.
Entraînement rotatif	1 dispositif d'orientation avec frein multidisque à ressort ; différents modes de travail à sélectionner.
H1	Mécanisme de levage avec frein multidisque à ressort ; dispositif anti-giratoire ; indicateur de rotation intégré.
Contrepoids 35	34,7 t, 4 éléments ; système d'amarrage automatique ; extensible jusqu'à 116,7 t max.
Calage	Agencement 4 points H ; 4 appuis télescopiques ; télescopages verticaux et horizontaux entièrement hydrauliques ; mise à niveau manuelle ou automatique ; 4 bases de calage.
Plateau de support 038	4 plateaux de support circulaires A = 0,38 m ² avec position de transport sur le vérin d'appui.
Affichage des réactions aux appui	Affichage dans la cabine LMB.
Entraînement	Système hydraulique à servocommande ; refroidisseur d'huile hydraulique.
Commande	Permet 4 mouvements de travail simultanés ; commande pilote électrique via deux leviers de commande en croix ; Différents modes de commande sélectionnables pour les circuits hydrauliques.
Dispositif de sécurité	IC-1, avec témoin de moment de charge intégré, conforme à EN13000 ; Écran couleur ; Affichage des conditions de travail, tableaux de charge, indicateur d'erreur ; Signal lumineux charge LMB ; Enregistreur des données de la machine.
Contrôleur de portée	Affichage et programmabilité des limites de la plage de travail sur dispositif IC-1.
Indication de la hauteur sous crochet	Affichage et programmabilité de la hauteur sous crochet sur dispositif IC-1.
Cabine 088	Modèle 0,875 m ; inclinaison en continu jusqu'à 20° ; siège chauffant ; vitre coulissante sur la porte coulissante et à l'arrière ; pare-brise réglable ; quai latéral extensible et quai avant repliable ; mains courantes ; vitre de sécurité teinté ; visière rabattable ; préparation de radio.
Chauffage, dépendant du moteur	Chauffage à eau dépendant du moteur avec puissance de chauffage de 12 kW.
Climatisation	Climatisation dans la cabine avec puissance de refroidissement de 7 kW.
Anémomètre	Amovible, utilisable sur tous les dispositifs.

Équipement additionnel

Châssis

Moteur 440-3b	MTU ; puissance 440 kW (598 CV), couple 2800 Nm, conforme aux normes EURO MOT 3b, TIER 4i, CARB ; MTU circuit d'échappement en acier inox avec catalyseur SCR.
Réservoir de carburant 630-95	630 l Diesel, 95 l Ad-Blue (châssis) + 40 l Ad-Blue (tourelle) ; alimentation Diesel châssis et grue (réservoir tampon de 50 l sur la grue).
Réservoir à carburant auxiliaire	Réservoir à carburant auxiliaire de 300 l, pour un volume total de 930 l de gazole.

Tourelle

Moteur 210-3b	MTU ; puissance 210 kW (286 CV), couple 1120 Nm, conforme aux normes EURO MOT 3b, TIER 4i, CARB ; MTU circuit d'échappement en acier inox avec catalyseur SCR.
Connexion rapide HA 3	Extracteurs d'axes hydrauliques et connexions hydrauliques et électriques rapides pour montage / démontage rapide ; Support de transport incl. pour vérin de relevage.
S1 Equipement pour levage lourd niveau 1	Equipement pour levage lourd niveau 1 ; 4 poulies additionnelles = 10 poulies intégrées dans la tête de flèche pour une capacité de levage totale max. de 200 t.
SL	Superlift ; hauban de flèche pour augmenter la capacité de levage ; position de transport incl.
2. treuil (H2)	2ème dispositif de levage avec freins multidisques à ressorts ; dispositif anti-giratoire ; indicateur de rotation intégré ; avec connexions rapides et support de transport à l'arrière de la grue ; permet le fonctionnement à 2 crochets sur toutes les extensions sauf WIHI ; unité de rayon de relevage exclusive.
Contrepoids supplémentaire 82	82 t ; Plaques de contrepoids e-l ; pour max. 116,7 t.

Manutention

HR	Treuil hydraulique pour aide au mouflage.
Système de protection de chute de hauteur depuis la base de la flèche	Protection antichute pour le travail en hauteur, à la base de la flèche principale.
Système de protection de chute de hauteur depuis la base de la flèche + SL	Protection antichute pour le travail en hauteur, à la base de la flèche principale et du SL.
Contrôle de la base de calage	Surveillance individuelle de la course horizontale ; signal de déviation dans la cabine de la grue.

Extensions

WIHI72A	72 m ; fléchette à volée variable, jeu complet ; division 6 m ; avec point de déviation manuel interne 20° / 40° ; dimensions du système Q1313, Q1309 ; tête à 2 poulies ; comprend SF51, LF27, H2 unité de rayon de relevage amovible inclus.
SF51A	51 m ; rallonge de flèche fixe lourde ; division 6 m ; avec point de déviation manuel interne 20° / 40° ; dimensions du système Q1313, Q1309 ; tête à 2 poulies ; comprend LF27.
LF27A	27 m ; rallonge de flèche fixe légère ; division 6 m ; avec point de déviation manuel interne 20° / 40° ; dimension du système Q1309 ; tête à 2 poulies.
MS (potence)	3 m ; fléchette de montage fixe à 2 éléments ; tête à 3 poulies ; fonctionnement de la tête du levier de commande sur les longueurs LF et WIHI (SWIHI) sélectionnées.
HAV20	11,4 m / 20 m ; fléchette pliante amovible, adaptateur de pliage incl., inclinable manuellement de 20° / 40° ; tête à 1 poulie ; position de transport incl. (l'adaptateur de pliage reste positionné sur la tête de la flèche principale).
Poulie auxiliaire pliable latéralement	1 poulie ; Avec support de transport ; Pour levages à brin simple avec hauteur sous crochet élevée.

Crochets mouflés

Moufle 200-9-23-D	200-9-23-D (2000 kg) ; moufle avec crochet double ; blanc avec hachurage rouge.
Moufle 160-7-23-D	160-7-23-D (1700 kg) ; moufle avec crochet double ; blanc avec hachurage rouge.
Moufle 125-5-23-D	125-5-23-D (1200 kg) ; moufle avec crochet double ; blanc avec hachurage rouge.
Moufle 80-3-23-D	80-3-23-D (1050 kg) ; moufle avec crochet double ; blanc avec hachurage rouge.
Moufle 40-1-24-D	40-1-24-D (750 kg) ; moufle avec crochet double ; blanc avec hachurage rouge.
Crochet 12,5-0-24-E	12,5-0-24-E (500 kg) ; crochet simple avec pivot vertical ; rouge.

Autres équipements additionnels disponibles sur demande !

Les données relatives au poids peuvent varier en fonction de la configuration en déplacement, de la configuration d'équipement et des tolérances liées au poids des composants.

Macchina base

Equipaggiamento carro

Motore 450-3a	MTU; potenza 450 kW (612 PS), momento di coppia 2700 Nm, esecuzione a norma EURO MOT 3a, TIER 3, CARB; impianto di scarico in acciaio inossidabile completo di parascintille.
Serbatoio carburante 630	630 l; per diesel; alimentazione carro e gru (serbatoio di riserva di 50 l a bordo gru).
Cambio AS16INT	ZF AS-Tronic; cambio automatico è dotato di freno di rallentamento idraulico, 16 marce avanti e 2 retromarce; distributore di coppia a 2 rapporti, con rapporto fuori strada e blocco differenziale longitudinale inseribili.
Assi 12 x 8 x 10	12 x 8 x 10; 6 assi, di cui gli assi 2, 4-6 traenti, dotati di blocco differenziale trasversale inseribile, gli assi 4 e 5 con blocco differenziale longitudinale inseribile, gli assi 1-3, 5+6 sterzanti, l'asse 4 sollevabile.
Sospensioni	Sospensioni idropneumatiche con compensazione del carico assiale; blocco idraulico; disponibili nella versione con regolazione del livello manuale o automatica.
Sterzo	Servosterzo a doppio circuito idraulico con pompa di emergenza; sterzata attiva degli assi posteriori con modalità di sterzata differenti.
Freni	Freno di servizio pneumatico a doppio circuito, installato su tutte le ruote; freni a disco; con retarder come freno continuo integrato nella trasmissione; freno motore aggiuntivo con farfalla non regolabile; freno di stazionamento a molla.
Ruote 38595 170F	385/95R25 170F (14.00R25); cerchioni in acciaio 9,50-25/1,7" CR.
Cabina 2880	Tipo 2,88 m; sedile di guida regolabile, con riscaldamento del sedile, braccioli, sospensioni pneumatiche; sedile per accompagnatore; volante regolabile in altezza e inclinazione; alzacristalli elettrici; vetri oscurati; predisposizione per radio.
Riscaldamento, tramite motore	Sistema di riscaldamento acqua calda tramite motore, con potenzialità di riscaldamento 12 kW.
Climatizzazione	Impianto di climatizzazione per cabina carro con potenzialità di raffreddamento 7 kW.
Fari di guida	Dotazione comprendente anabbaglianti, abbaglianti.
Cruise control	Controllo automatico della velocità, con funzione Bremsomat (controllo automatico dei freni).
Impianto di lubrificazione centralizzata	Sistema di lubrificazione centralizzata automatico per tutti i punti di lubrificazione sul carro.
Immobilizzatore elettronico	Impedisce l'avviamento involontario del carro; completo di 2 chiavi elettroniche e 4 chiavi di accensione.
Bande di sicurezza per segnalazione sagoma veicolo	Strisce catarifrangenti continue sui lati del telaio e sul retro.

Equipaggiamento torretta

Motore 205-3a	MTU; potenza 205 kW (279 PS), momento di coppia 1100 Nm, esecuzione a norma EURO MOT 3a, TIER 3, CARB; impianto di scarico in acciaio inossidabile completo di parascintille.
Braccio telescopico HA64	13,7 m - 64 m; sistema di sfilo a un cilindro, configurabile con sfilo automatico; predisposizioni per il collegamento di tutti gli accessori opzionali; 6 pulegge integrate nella punta del braccio.
Sfilo del braccio	1 cilindro differenziale, dotato di valvola di comando del freno di discesa con controllo della pressione a carico.
Azionamento rotazione H1	1 meccanismo di rotazione con freno lamellare a molla; diverse modalità operative selezionabili. Argano con freno lamellare a molla; sistema antitorsione; con sincronizzatore integrato.
Contrappeso 35	34,7 t, divisibile in 4 blocchi; con sistema di autozavorramento; incrementabile fino a 116,7 t.
Stabilizzatori	Sistema a 4 stabilizzatori; 4 stabilizzatori sfilabili; estensione orizzontale e verticale completamente idraulica; disponibili nella versione con regolazione del livello automatica o manuale; 4 basi di appoggio.
Piatti stabilizzatori 038	4 piatti circolari A = 0,38 m ² , con possibilità di sistemazione in corrispondenza dei cilindri di stabilizzazione in fase di trasporto.
Indicatore di carico degli stabilizzatori	Indicatori limitatore di carico nella cabina torretta.
Azionamento Comando	Impianto idraulico con controllo della potenza; radiatore olio idraulico. Consente 4 movimenti operativi in contemporanea; pilotaggio elettrico mediante 2 leve di comando a joystick; Possibilità di scegliere tra diverse modalità di comando per circuiti idraulici.
Dispositivi di sicurezza	IC-1, con indicatore del momento di carico elettronico integrato in conformità a EN13000; Display a colori; Visualizzazione delle condizioni operative correnti, diagrammi di carico, indicatore di errore; Segnalazione in stile semaforo del carico massimo; Registratore dati gru.
Limitazione dell'area di lavoro	Funzioni di visualizzazione e programmazione dei limiti dell'area di lavoro con IC-1.
Indicazione altezza sotto gancio	Funzioni di visualizzazione e programmazione dell'altezza sotto gancio con IC-1.
Cabina 088	Tipo 0,875 m; inclinazione a regolazione infinitesimale 20°; riscaldamento del sedile; alzacristalli nelle porte scorrevoli e sul retro; parabrezza regolabile; pedana laterale allungabile, pedana frontale ribaltabile; corrimano; vetri di sicurezza oscurati; tendina parasole; predisposizione per radio.
Riscaldamento, tramite motore	Sistema di riscaldamento acqua calda tramite motore, con potenzialità di riscaldamento 12 kW.
Climatizzatore	Climatizzatore per cabina di guida con potenzialità di raffreddamento di 7 kW.
Anemometro	Rimovibili, utilizzabili con tutte le prolunghe.

Equipaggiamento aggiuntivo

Carro

Motore 440-3b	MTU; potenza 440 kW (598 PS), momento di coppia 2800 Nm, esecuzione a norma EURO MOT 3b, TIER 4i, CARB; Impianto di scarico MTU in acciaio inossidabile, con catalizzatore SCR (riduzione catalitica selettiva).
Serbatoio carburante 630-95	630 l Diesel, Ad-Blue 95 l (sul carro) Ad-Blue 40 l (sulla torretta); alimentazione Diesel carro e gru (serbatoio di riserva di 50 l a bordo gru).
Serbatoio del carburante supplementare	Serbatoio del carburante supplementare da 300 l, per un'autonomia totale pari a 930 l di carburante diesel.

Torretta

Motore 210-3b	MTU; potenza 210 kW (286 PS), momento di coppia 1120 Nm, esecuzione a norma EURO MOT 3b, TIER 4i, CARB; Impianto di scarico MTU in acciaio inossidabile, con catalizzatore SCR (riduzione catalitica selettiva).
Accoppiamento rapido HA 3	Estrattori idraulici per viti e accoppiamenti rapidi idraulici ed elettrici, consentono un facile montaggio e smontaggio; completo di vano di trasporto per cilindro differenziale.
S1 Equipaggiamento pesante stadio 1	Equipaggiamento pesante stadio 1; 4-2 pulegge supplementari = 10 pulegge integrate nella punta braccio, per una portata max. totale di 200 t.
SL	Superlift; tirante braccio per aumentare la capacità di sollevamento, completo di posizione di trasporto.
2. argano (H2)	2. argano con freno lamellare a molla; sistema antitorsione; sincronizzatore integrato; con accoppiamenti rapidi e vano di trasporto sul retro della gru; consente l'uso di 2 ganci su tutte le prolunghe ad eccezione di WIHI; traversa oscillante esclusiva.
Contrappeso supplementare 82	82 t; Piastre di contrappeso e-l; per max. 116,7 t.

Movimentazione

HR	Argani idraulici per il supporto e lo scorrimento delle funi di sollevamento.
Sistema anticaduta sezione braccio base	Sistema di protezione anticaduta nella sezione del braccio base.
Sistema anticaduta sezione braccio base + SL	Sistema di protezione anticaduta nella sezione del braccio base e SL.
Monitoraggio base di appoggio	Monitoraggio individuale della corsa orizzontale; Avvertimento in caso di deviazione nella cabina gru.

Prolunghe

WIHI72A	72 m; falcone a volata variabile, kit completo; lunghezza sezioni 6 m; con regolazione interna manuale dell'inclinazione 20°/40°; dimensioni del sistema Q1313, Q1309; punta a 2 pulegge; comprende SF51, LF27, H2 completo di unità traversa oscillante rimovibile.
SF51A	51 m; prolunga fissa per carichi pesanti; lunghezza sezioni 6 m; con regolazione interna manuale dell'inclinazione 20°/40°; dimensioni del sistema Q1313, Q1309; punta a 2 pulegge; comprende LF27.
LF27A	27 m; prolunga fissa per carichi leggeri; lunghezza sezioni 6 m; con regolazione interna manuale dell'inclinazione 20°/40°; dimensioni del sistema Q1309; punta a 2 pulegge.
MS (runner)	3 m; runner fisso in 2 blocchi; punta a 3 pulegge; funzionamento con punta MS sulle lunghezze LF e WIHI (SWIHI) selezionate.
HAV20	11,4 m / 20 m; falcone allungabile con adattatore articolato, incl. l'adattatore articolato, inclinabile manualmente 20°/40°; punta a 1 puleggia; completo di posizione di trasporto (l'adattatore articolato rimane sulla punta del braccio).
Punta a una puleggia ripiegabile lateralmente	1 puleggia; Completo di posizione di trasporto; Configurabile con un rinvio con una maggiore altezza sottogancio.

Bozzelli

Bozzello 200-9-23-D	200-9-23-D (2000 kg); bozzello con gancio doppio; bianco con bande segnaletiche rosse.
Bozzello 160-7-23-D	160-7-23-D (1700 kg); bozzello con gancio doppio; bianco con bande segnaletiche rosse.
Bozzello 125-5-23-D	125-5-23-D (1200 kg); bozzello con gancio doppio; bianco con bande segnaletiche rosse.
Bozzello 80-3-23-D	80-3-23-D (1050 kg); bozzello con gancio doppio; bianco con bande segnaletiche rosse.
Bozzello 40-1-24-D	40-1-24-D (750 kg); bozzello con gancio doppio; bianco con bande segnaletiche rosse.
Gancio 12,5-0-24-E	12,5-0-24-E (500 kg); Gancio singolo con snodo verticale; rosso.

Altri equipaggiamenti disponibili su richiesta!

I dati relativi al peso possono variare rispetto ai valori indicati in base all'assetto da strada scelto, alla configurazione delle attrezzature e alle tolleranze di peso dei componenti.

Máquina básica

Equipamiento chasis

Motor 450-3a	MTU; Potencia 450 kW (612 PS), momento de torsión 2700 Nm, certificado conforme a EURO MOT 3a, TIER 3, CARB; Sistema de escape completo (incl. parachispas) de acero inoxidable.
Depósito de combustible 630	630 l; Combustible: gasóleo; Alimenta vehículo y grúa (búffer de 50 l en grúa).
Transmisión AS16INT	ZF AS-Tronic; Transmisión automática con freno retardador hidráulico, 16 marchas hacia delante y 2 marchas atrás; Caja de transferencia de 2 etapas con etapa todoterreno accionable y bloqueo longitudinal conmutable.
Ejes 12 x 8 x 10	12 x 8 x 10; 6 ejes, teniendo ejes 2, 4-6 tracción con bloqueo transversal conmutable, ejes 4 y 5 bloqueo longitudinal conmutable, ejes 1-3, 5+6 dirección, eje 4 elevable.
Suspensión	Suspensión hidroneumática con compensación de presión sobre ejes; Mecanismo hidráulico de bloqueo; Puede seleccionarse regulación de nivel manual o automática.
Dirección	Dirección semibloque hidráulica de dos circuitos, con bomba auxiliar de emergencia; Dirección activa de eje trasero con programas de conducción distintos.
Frenos	Frenos de servicio neumáticos de dos circuitos, instalado en todas las ruedas; Frenos de disco; Retardador hidráulico funcionando como freno continuo, integrado en caja de cambios; Freno por gases con chapaleta de escape y estrangulador constante; Freno de inmovilización con fuerza acumulada por muelles.
Ruedas 38595 170F	385/95R25 170F (14.00R25); Llantas de acero 9,50-25/1,7" CR.
Cabina 2880	Tipo 2,88 m; Asiento del conductor ajustable con asientos calefactables, reposabrazos, suspensión neumática; Asiento del acompañante; Volante con regulación de altura e inclinación; Elevación eléctrica; Acristalamiento de tintado; Preinstalación de radio.
Calefacción dependiente	Calefacción hidráulica dependiente del motor de 12 kW de potencia.
Aire acondicionado	Aire acondicionado para cabina del chasis con 7 kW de potencia de refrigeración.
Luces de conducción	Con luces de cruce, luces largas.
Control de crucero	Control automático de la velocidad con función Bremsomat.
Equipo lubricante centralizado	Lubricación central automática en todos los puntos de lubricación del vehículo.
Inmovilizador electrónico	Evita el movimiento no deseado del chasis; Incl. 2 llaves eléctricas y 4 llaves de encendido.
Marcas de seguridad perimetrales	Bandas reflectantes continuas en los laterales de vehículo y en la parte trasera.

Equipamiento superestructura

Motor 205-3a	MTU; Potencia 205 kW (279 PS), momento de torsión 1100 Nm, certificado conforme a EURO MOT 3a, TIER 3, CARB; Sistema de escape completo (incl. parachispas) de acero inoxidable.
Flecha telescópica HA64	13,7 m - 64 m; Sistema telescópico monocilíndrico, pudiendo seleccionarse telescopaje automático; Anclajes para todos los equipamientos y extensiones; 6 poleas integradas en cabezal de flecha.
Basculación de flecha	1 cilindro de abatimiento con válvula automática de seguridad para frenado de caída.
Tracción de giro	1 mecanismo giratorio con freno multidisco por muelles; Conmutable entre regímenes diferentes de funcionamiento.
H1	Cabrestante con freno multidisco por muelles; Protector antitorsión; Sincrotransmisor integrado.
Contrapeso 35	34,7 t, 4 bloques; Automontaje automático; Ampliable a máx. 116,7 t.
Estabilización	Diseño 4 puntos en H; 4 estabilizadores telescópicos; Movimiento vertical y horizontal por sistema completamente hidráulico; Puede seleccionarse regulación de nivel manual o automática; 4 bases estabilizadoras.
Bandeja de soporte 038	4 apoyos circulares de A = 0,38 m ² con posición de transporte en el cilindro de soporte.
Indicador de carga sobre estabilizadores	Mostrado en cabina de grúa LMI.
Tracción	Equipo hidráulico con control de potencia; Refrigerador de aceite hidráulico.
Sistema de control	Permite cuatro movimientos simultáneos; Controles piloto eléctricos a través de 2 joysticks en cruz; Diferentes regímenes de control seleccionables para circuitos hidráulicos.
Dispositivos de seguridad	IC-1, con indicador electrónico integrado de momento de carga según EN 13000; Pantalla color; Visualización de estado operativo actual, tablas de carga, indicador de fallos; Luces que indican la carga del indicador de momento de carga; Grabador de datos de grúa.
Delimitación de área de trabajo	Visualización y programación de los límites del área de trabajo por IC-1.
Indicación de la altura del gancho	Visualización y programación de la altura de gancho por IC-1.
Cabina 088	Tipo 0,875 m; Inclinación 20° en progresión continua; Asientos calefactables; Ventanilla elevable en puerta corrediza y en trasera; Luna frontal alzable; Repisa lateral extensible, estrado frontal abatible; Pasamanos; Acristalamiento de seguridad tintado; Persiana-parasol; Preinstalación de radio.
Calefacción dependiente	Calefacción hidráulica dependiente del motor de 12 kW de potencia.
Climatización	Climatización en cabina de vehículo con 7 kW de potencia.
Anemómetro	Desmontable, para ser usado con todos los equipamientos.

Equipamiento adicional

Chasis

Motor 440-3b	MTU; Potencia 440 kW (598 HP), momento de torsión 2800 Nm, certificado conforme a EURO MOT 3b, TIER 4i, CARB; Sistema de escape MTU de acero inoxidable con catalizador SCR.
Depósito de combustible 630-95	630 l Diesel, 95 l Ad-Blue (en vehículo) + 40 l Ad-Blue (en superestructura); Alimenta Diesel vehículo y grúa (búffer de 50 l en grúa).
Depósito adicional	Depósito adicional de combustible de 300 l, para un total de 930 l de diésel.

Superestructura

Motor 210-3b	MTU; Potencia 210 kW (286 HP), momento de torsión 1120 Nm, certificado conforme a EURO MOT 3b, TIER 4i, CARB; Sistema de escape MTU de acero inoxidable con catalizador SCR.
Ensamble rápido HA 3	Extractores hidráulicos de tornillos y acoples rápidos hidráulicos y eléctricos para agilizar el (des)montaje; Incl. almacenamiento de transporte para cilindro de elevación.
S1 Dispositivo para cargas pesadas, nivel 1	Dispositivo para cargas pesadas 1; 4 poleas adicionales = 10 poleas integradas en cabeza de pluma permiten una capacidad de carga máx. de 200 t.
SL	Superlift; Arriostamiento de flecha para incrementar capacidad de carga; Incl. puesto de transporte.
2. cabrestante (H2)	2º cabrestante con freno multidisco por muelles; Protector antitorsi3n; Sincrotransmisor integrado; Incl. acoples rápidos y puesto de transporte en parte trasera de la grúa; Posibilita operar con 2 ganchos en todas las extensiones excepto WIHI; Unidad de travesaño de abatimiento exclusiva.
Contrapeso adicional 82	82 t; Placas de contrapeso e-l; Para máx. 116,7 t.

Manipulación

HR	Cabrestante auxiliar para ayudar a enhebrar cables.
Sistema de protección anticaídas en la base de la pluma	Sistema de protección anticaídas con retención en la sección base de la pluma principal.
Sistema de protección anticaídas en la base de la pluma + SL	Sistema de protección anticaídas con retención en la sección base de la pluma principal y SL.
Monitorización de la base de estabilización	Monitorización individual de carrera horizontal; Alerta de desviación en cabina de grúa.

Extensiones

WIHI72A	72 m; Plumín abatible, kit completo; Paso 6 m; Con punto integrado de angulamiento manual 20°/40°; Dimensiones de sistema Q1313, Q1309; Cabezal con 2 poleas; Incluye SF51, LF27, H2 incl. unidad retirable de travesaño de abatimiento.
SF51A	51 m; Extensión rígida pesada; Paso 6 m; Con punto integrado de angulamiento manual 20°/40°; Dimensiones de sistema Q1313, Q1309; Cabezal con 2 poleas; Incluye LF27.
LF27A	27 m; Extensión rígida ligera; Paso 6 m; Con punto integrado de angulamiento manual 20°/40°; Dimensiones de sistema Q1309; Cabezal con 2 poleas.
MS (runner)	3 m; Plumín de montaje fijo, en 2 secciones; Cabezal con 3 poleas; El cabezal del runner opera también instalado en longitudes elegidas de LF y WIHI (SWIHI).
HAV20	11,4 m / 20 m; Plumín articulado extensible, incl. adaptador articulado, angulamiento manual 20°/40°; Cabezal de 1 polea; Incl. puesto de transporte (el adaptador articulado permanece en cabezal de flecha).
Polea abatible en el cabezal de pluma	1 polea; Incl. puesto de transporte; Para operaciones con un solo cable con altura de gancho elevada.

Bloques de gancho

Bloque de gancho 200-9-23-D	200-9-23-D (2000 kg); Gancho con gancho doble; blanco con achurado rojo.
Bloque de gancho 160-7-23-D	160-7-23-D (1700 kg); Gancho con gancho doble; blanco con achurado rojo.
Bloque de gancho 125-5-23-D	125-5-23-D (1200 kg); Gancho con gancho doble; blanco con achurado rojo.
Bloque de gancho 80-3-23-D	80-3-23-D (1050 kg); Gancho con gancho doble; blanco con achurado rojo.
Bloque de gancho 40-1-24-D	40-1-24-D (750 kg); Gancho con gancho doble; blanco con achurado rojo.
Gancho 12,5-0-24-E	12,5-0-24-E (500 kg); Gancho simple con articulación vertical; rojo.

Más equipamiento adicional a petición.

Los valores de peso pueden ser diferentes a los indicados dependiendo de la configuración de viaje, equipamiento y tolerancia de los pesos de los componentes.

Máquina básica

Equipamento chasis

Motor 450-3a	MTU; Potência 450 kW (612 HP), torque 2700 Nm, certificações de acordo com EURO MOT 3a, TIER 3, CARB; Sistema de escapamento compl. em aço inoxidável, incl. inibidor de faíscas.
Tanque de combustível 630	630 l; Comb: Diesel; Abastece o veículo e a grua (tanque reserva de 50 l na grua).
Transmissão AS161NT	ZF AS-Tronic; Transmissão automática com freio retardador hidráulico integrado, 16 marchas à frente e 2 à ré; Caixa de transferência de 2 estágios com marcha fora-da-estrada e bloqueio longitudinal selecionáveis.
Eixos 12 x 8 x 10	12 x 8 x 10; 6 eixos, eixos 2, 4-6 tracionados e equipados com trava transversal selecionável, eixos 4 e 5 com bloqueio longitudinal selecionável; eixos 1-3, 5+6 esterçáveis, eixo 4 levantável.
Suspensão	Suspensão hidropneumática com compensação de carga por eixo; Bloqueio hidráulico; Nivelamento alternativo manual ou automático.
Direção	Direção hidráulica de duplo circuito tipo semibloco com bomba de emergência; Direção ativa nos eixos traseiros com programas de manobra diferentes.
Freios	Freio de serviço com duplo circuito pneumático atuando em todas as rodas; Freios a disco; Retardador hidráulico integrado na transmissão como freio de ação prolongada; Freio motor adicional por válvula borboleta na descarga; Freio de estacionamento por ação de mola.
Rodas 38595 170F	385/95R25 170F (14.00R25); Aros de aço 9,50-25/1,7" CR.
Cabine 2880	Tipo 2,88 m; Assento do motorista ajustável com aquecimento, descanso para braços e suspensão pneumática; Altura e inclinação do volante ajustáveis; Assento do acompanhante; Janelas com vidros elétricos; Vidros fumê; Instalação para rádio.
Aquecimento pelo motor	Aquecedor de água com 12 kW de potência obtida do motor.
Ar condicionado	Ar condicionado na cabine do veículo com 7 kW de potência de refrigeração.
Faróis dianteiros	Com faixa baixo, faixa alto.
Piloto automático	Controle automático da velocidade e do freio.
Lubrificação central	Lubrificação automática central para todos os pontos do veículo.
Sistema imobilizador eletrônico	Impede a movimentação sem controle do veículo; Incl. 2 chaves eletrônicas e 4 chaves de ignição.
Marcação de segurança no entorno	Faixas refletoras contínuas nas laterais do chassi e na traseira.

Equipamento superestrutura

Motor 205-3a	MTU; Potência 205 kW (279 HP), torque 1100 Nm, certificações de acordo com EURO MOT 3a, TIER 3, CARB; Sistema de escapamento compl. em aço inoxidável, incl. inibidor de faíscas.
Lança telescópica HA64	13,7 m - 64 m; Sistema telescópico de cilindro único, extensão automática; Acessórios para todos os equipamentos e extensões; 6 roldanas integradas na cabeça da lança.
Elevação da lança	1 pistão elevatório único com válvula automática de frenagem da descida.
Acionamento da rotação H1	1 engrenagem de giro com freio multidisco por ação de mola; Diferentes modos de operação selecionáveis. Guincho com freio multidisco por ação de mola; Prevenção de torção do cabo; Resolvedor (indicador de rotação do guincho).
Contrapeso 35	34,7 t, 4 peças; Sistema de montagem automático; Expansível até máx. 116,7 t.
Estabilizadores	Projeto em X com 4 pontos; 4 estabilizadores telescópicos; Movimento vertical e horizontal totalmente hidráulico; Nivelamento alternativo manual ou automático; 4 bases de sustentação.
Patolas 038	4 patolas redondas para os estabilizadores A = 0,38 m ² com posição de transporte no cilindro vertical.
Indicador de carga nos estabilizadores	Mostrado em cabine da grua LMI.
Tração	Sistema hidráulico com controle de potência; Radiador de óleo hidráulico.
Sistema de controle	Admitindo 4 movimentos de trabalho simultâneos; Controles elétricos da movimentação por 2 joysticks com botões direcionais; Diferentes modos de controle selecionáveis por circuitos hidráulicos.
Equipamentos de segurança	IC-1, com indicador eletrônico integrado do momento de carga conf. EN 13000; Monitor colorido; Apresenta as condições de operação do momento, tabelas de carga, indicador de falhas; Lâmpadas indicadoras da carga no LMI; Gravador de dados da grua.
Limitador do raio de trabalho	Apresentação e condição de programar os limites da faixa de trabalho pelo IC-1.
Indicação de altura do gancho	Apresentação e condição de programar a altura do gancho pelo IC-1.
Cabine 088	Tipo 0.875 m; Inclinação infinitamente variável até 20°; Aquecedor do assento; Janelas corredeiras na porta e na traseira; Janela dianteira basculante; Plataforma lateral extensível, plataforma dianteira dobrável; Corrimãos; Vidro de segurança fumê; Quebra-sol e cortinas; Instalação para rádio.
Aquecimento pelo motor	Aquecedor de água com 12 kW de potência obtida do motor.
Ar condicionado	Ar condicionado para cabine da grua com 7 kW de potência de refrigeração.
Anemômetro	Removíveis, podem ser usados com todas as extensões.

Equipamentos adicionais

Chasis

Motor 440-3b	MTU; Potência 440 kW (598 HP), torque 2800 Nm, certificações de acordo com EURO MOT 3b, TIER 4i, CARB; Sistema de escapamento MTU feito de aço inoxidável com conversor catalítico (SCR).
Tanque de combustível 630-95	630 l Diesel, 95 l Ad-Blue (no veículo) + 40 l Ad-Blue (na superestrutura); Abastece de óleo diesel o veículo e a grua (tanque reserva de 50 l na grua).
Tanque extra	Tanque extra para 300 l, totalizando 930 l de diesel.

Superestrutura

Motor 210-3b	MTU; Potência 210 kW (286 HP), torque 1120 Nm, certificações de acordo com EURO MOT 3b, TIER 4i, CARB; Sistema de escapamento MTU feito de aço inoxidável com conversor catalítico (SCR).
Conexão rápida HA 3	Extratores de parafusos hidráulicos e engates rápidos hidráulicos e elétricos para rápida montagem e desmontagem. Incl. nicho de transporte do pistão elevatório.
S1 Acessório para içamento pesado, 1 estágio	Acessório para içamento pesado, 1 estágio; 4 roldanas adicionais = 10 roldanas integradas na cabeça da lança habilitam capacidade máxima de 200 t.
SL	Superlift; Suporte dos estais para aumento da capacidade da lança; Incl. nicho de transporte do pistão elevatório.
2. guincho (H2)	2. guincho; freio multidisco por ação de mola; Prevenção de torção do cabo; Resolvedor (indicador de rotação do guincho); Incl. engates rápidos e armazenagem de transporte na traseira da grua; Habilita operação de 2 ganchos com todas as extensões exceto WIHI. Exclusiva unidade de acessórios para elevação.
Contrapeso adicional 82	82 t; Placas de contrapeso e-l; Para máx. 116,7 t.

Manejo

HR	Guincho hidráulico para auxílio na passagem dos cabos.
Sistema de proteção contra queda de objetos na seção da base da lança	Sistema de proteção contra queda de objetos no trabalho em altura instalado na seção da base da lança principal.
Sistema de proteção contra queda de objetos na seção da base da lança + SL	Sistema de proteção contra queda de objetos no trabalho em altura instalado na seção da base da lança principal e SL.
Monitoração da base sobre estabilizadores	Monitoração individual do movimento horizontal; Alerta de desvio na cabine do guindaste.

Extensões

WIHI72A	72 m; Braço extensor articulado, conjunto completo para montagem; Lances de 6 m; Com seção integrada de desvio manual 20° / 40°; Dimensões do sistema Q1313, Q1309; Cabeça de 2 roldanas; Inclui SF51, LF27, H2 incl. unidade desconectável de acessórios de elevação.
SF51A	51 m; Jib fixa pesada; Lances de 6 m; Com seção integrada de desvio manual 20° / 40°; Dimensões do sistema Q1313, Q1309; Cabeça de 2 roldanas; Inclui LF27.
LF27A	27 m; Jib fixa leve; Lances de 6 m; Com seção integrada de desvio manual 20° / 40°; Dimensões do sistema Q1309; Cabeça de 2 roldanas.
MS (ponta de montagem)	3 m; 2 partes, braço extensor fixo; Cabeça de 3 roldanas; Operação da ponta de montagem também com comprimentos selecionáveis de LF e WIHI (SWIHI).
HAV20	11,4 m / 20 m; Jib extensível incl. adaptador para articulação, ajuste angular manual 20° / 40°; Cabeça de 1 roldana; Incl. nicho de transporte do pistão elevatório (o adaptador permanece na cabeça da lança).
Roldana superior articulada	1 estágio; Incl. armazenagem de transporte; Para operação em lance único com altura de gancho elevada.

Moitões

Moitão 200-9-23-D	200-9-23-D (2000 kg); Moitão com gancho chifre-de-carneiro; branco com faixas de sinalização vermelhas.
Moitão 160-7-23-D	160-7-23-D (1700 kg); Moitão com gancho chifre-de-carneiro; branco com faixas de sinalização vermelhas.
Moitão 125-5-23-D	125-5-23-D (1200 kg); Moitão com gancho chifre-de-carneiro; branco com faixas de sinalização vermelhas.
Moitão 80-3-23-D	80-3-23-D (1050 kg); Moitão com gancho chifre-de-carneiro; branco com faixas de sinalização vermelhas.
Moitão 40-1-24-D	40-1-24-D (750 kg); Moitão com gancho chifre-de-carneiro; branco com faixas de sinalização vermelhas.
Gancho 12,5-0-24-E	12,5-0-24-E (500 kg); Gancho simples com tornel vertical; Vermelho.

Outros equipamentos adicionais mediante pedido!

Os dados referentes a peso podem divergir dos valores publicados com base nas configurações para estrada/viagem, configuração do equipamento e tolerâncias no peso dos componentes.

Кран в базовой комплектации

Шасси крана

Двигатель 450-3а	MTU; Выходная мощность 450 кВт (612 л.с.), вращающий момент 2700 Нм, сертифицирован по EURO MOT 3а, TIER 3, CARB; Выпускная система изготовлена полностью из нержавеющей стали, вкл. искрогаситель.
Топливный бак 630	630 л; Топливо: Дизельное; Для снабжения двигателей шасси и крана (на кране имеется расходный бак емкостью 50 л).
Коробка передач AS16INT	ZF AS-Tronic; Автоматическая трансмиссия со встроенным гидравлическим тормозом-замедлителем, 16 передних и 2 задних скорости; 2-ступенчатая раздаточная коробка с переключаемой передачей для движения по бездорожью и переключаемой продольной блокировкой дифференциала.
Оси 12 x 8 x 10	12 x 8 x 10; 6 осей, оси 2, 4 и 6 ведущие с переключаемой поперечной блокировкой дифференциала, оси 4 и 5 с переключаемой продольной блокировкой дифференциала, оси 1-3, 5+6 рулящие, ось 4 подъемная.
Подвеска	Гидропневматическая подвеска с компенсаторами нагрузки на ось.
Рулевое управление	Двухконтурная полублочная система рулевого управления с гидроусилителем и насосом аварийного торможения; Активные задние рулящие оси с программами руления.
Тормоза	Пневматическая двухконтурная система рабочих тормозов, действующая на все колеса; Дисковые тормоза; Гидравлический тормоз-замедлитель, встроенный в коробку передач используемый для длительного торможения; Дополнительный тормоз-замедлитель на выпускной системе двигателя и воздушная заслонка на выпуске; Подпружиненный стояночный тормоз.
Колеса 38595 170F	385/95R25 170F (14.00R25); Стальные обода 9,50-25/1,7" CR.
Кабина 2880	Тип 2,88 м; Сиденье водителя с регулировкой положения, подогревом, подлокотниками и пневматической подвеской; С регулировкой высоты и наклона рулевого колеса; Сиденье второго водителя; Стеклоподъемники дверей; Тонированное стекло; Радиоподготовка.
Обогрев от двигателя	Водяной обогреватель с мощностью нагрева 12 кВт, работающий от двигателя.
Кондиционер	Кондиционер кабины шасси крана с мощностью охлаждения 7 кВт.
Фары шасси	Ближний свет, дальний свет.
Крузи-контроль	Автоматическое управление скоростью, включая автоматическое управление тормозами.
Система централизованной смазки	Система централизованной смазки всех точек смазки шасси крана.
Система электронного отключения двигателя	Предотвращает несанкционированное передвижение шасси крана, включая 2 электронных ключа и 4 ключа зажигания.
Маркировка контура в целях безопасности	Непрерывные светоотражающие полосы по бокам и на задней части корпуса.

Надстройка крана

Двигатель 205-3а	MTU; Выходная мощность 205 кВт (279 л.с.), вращающий момент 1100 Нм, сертифицирован по EURO MOT 3а, TIER 3, CARB; Выпускная система изготовлена полностью из нержавеющей стали, вкл. искрогаситель.
Телескопическая стрела НА64	13,7 м - 64 м; Одноцилиндровая система телескопирования, автоматический режим телескопирования, Оснастка для всего оборудования и удлинителей; 6 шкивов, встроенных в вершину стрелы.
Изменение вылета стрелы	Один цилиндр изменения вылета стрелы с клапаном автоматического торможения опускания.
Поворотный механизм Н1	1 редуктор поворота с подпружиненным многодисковым тормозом.
Противовес 35	Механизм подъема с подпружиненным многодисковым тормозом.
Опоры	34,7 т, 4 элементов; система автоматической установки; увеличение веса до 116,7 т.
Подушки опор 038	Конструкция с опорой на 4 точки; 4 выдвигные опоры; Перемещение по вертикали и горизонтали полностью за счет гидравлического привода; 4 основания опоры.
Индикатор нагрузки выносных опор	4 круглых подушки выдвигных опор A = 0,38 м ² в транспортном положении закрепляются сверху цилиндра вертикального перемещения.
Привод	Отображение на индикаторе момента нагрузки в кабине.
Система управления	Гидравлическая система с электрическим управлением; Радиатор охлаждения гидравлического масла Радиатор охлаждения гидравлического масла.
Дополнительные устройства	Позволяет одновременно 4 рабочих движения; Электронное управление перемещением при помощи 2 двухосевых джойстиков; Возможность выбора различных режимов управления гидравлическими системами.
Ограничитель рабочего диапазона	ИС-1, со встроенным индикатором грузового момента в соответствии с EN 13000; Цветной дисплей; индикация текущего рабочего положения, графиков нагрузки, индикатора неисправностей; световые сигнализаторы нагрузки LMI (ограничителя момента); регистратор данных рабочих параметров крана.
Индикация высоты крюка	Отображение и возможность программирования пределов рабочего диапазона интегральной схемой ИС-1.
Кабина 088	Отображение и возможность программирования высоты крюка интегральной схемой ИС-1.
Обогрев от двигателя	Тип 0,875 м; С бесступенчатой регулировкой наклона в диапазоне 20°; обогрев сидений; сдвижное окно в двери и сзади; складывающееся наружу переднее окно; Выдвигные боковые и складные передние платформы огражденные поручни; небьющееся тонированное стекло; опускаемый противосолнечный козырек и светозащитные шторы; опускаемый противосолнечный козырек и светозащитные шторы; Радиоподготовка.
Кондиционер	Водяной обогреватель с мощностью нагрева 12 кВт, работающий от двигателя.
Анемометр	Кондиционер в кабине крана с мощностью охлаждения 7 кВт.
	Съемные, для использования со всеми удлинителями.

Дополнительное оборудование

Шасси крана

Двигатель 440-3b

MTU; Выходная мощность 440 кВт (598 л.с.), вращающий момент 2800 Нм, сертифицирован по EURO MOT 3b, TIER 4i, CARB; выпускная система MTU из нержавеющей стали с катализатором SCR.

Топливный бак 630-95

630 л дизельное топливо, 95 л Ad-Blue (шасси) + 40 л Ad-Blue (надстройка); для двигателей шасси и крана (расходный бак емкостью 50 л на кране).

Дополнительный топливный бак

Дополнительный топливный бак емкостью 300 л, увеличивающий общий запас топлива до 930 л дизельного или альтернативного топлива.

Надстройка крана

Двигатель 210-3b

MTU; Выходная мощность 210 кВт (286 л.с.), вращающий момент 1120 Нм, сертифицирован по EURO MOT 3b, TIER 4i, CARB; выпускная система MTU из нержавеющей стали с катализатором SCR.

Быстроразъемное соединение НА 3

Гидравлические экстракторы болтов и гидравлический и электрический приводы быстроразъемных соединений для быстрой сборки (разборки) телескопической стрелы с помощью второго крана; Включая укладку цилиндров изменения вылета стрелы в положение для транспортировки.

S1 Навесное оборудование для подъема тяжеловесов, стадия

Навесное оборудование для подъема тяжеловесов, стадия 1; 4 дополнительных шкива = 10 шкивов входящих в головку стрелы, позволяющих макс. грузоподъемность 200 т.

SL

Суперлифт (система для увеличения грузоподъемности); Растяжка стрелы для увеличения грузоподъемности; Включая систему укладки для транспортировки.

2. Лебедка (H2)

2 подъема, подпружиненный многодисковый тормоз; резольвер (индикатор перекручивания троса при подъеме); антиротационное устройство для троса; вкл. быстроразъемные соединения и укладку на задней платформе крана; позволяет работу с 2 крюками со всеми видами удлинителей за исключением WIHI; не включает блок талей для сохранения боковой остойчивости крана.

Дополнительный противовес 82

82 т; Плиты противовеса e-l; до максимум 116,7 т.

Обработка

HR

Гидравлическая лебедка для помощи при запасовке.

Система защиты для предотвращения падения с высоты вокруг основания стрелы

Система предотвращения падения с высоты вокруг основания главной стрелы.

Система защиты для предотвращения падения с высоты вокруг основания стрелы + SL

Система предотвращения падения с высоты вокруг основания главной стрелы и SL.

Контроль положения несущего основания, создаваемого опорами

контроль горизонтального выдвижения каждой отдельной опоры; предупреждение об отклонении в кабине крана.

Удлинители

WIHI72A

72 м; Стрела с изменяемым углом вылета, полный комплект; длина каждой секции 6 м; со встроенной секцией с ручной установкой угла сдвига 20° / 40°; габариты системы Q1313, Q1309; головка с 2 шкивами; включает удлинители SF51, LF27, H2 включает отсоединяемый блок талей для сохранения боковой остойчивости крана.

SF51A

51 м; Прочная фиксированная дополнительная стрела; каждая отдельная секция 6 м; со встроенной секцией с ручной установкой угла сдвига 20° / 40°; габариты системы Q1313, Q1309; головка с 2 шкивами, включает удлинитель LF27.

LF27A

27 м; Легкая фиксированная дополнительная стрела; каждая отдельная секция 6 м; со встроенной секцией с ручной установкой угла сдвига 20° / 40°; габариты системы Q1309; головка с 2 шкивами.

MS (подвижный блок)

3 м; 2-х элементный, Стационарная сборная дополнительная стрела; головка с 3 шкивами; подвижной блок головки также предназначен для использования с удлинителями LF и WIHI (SWIHI).

HAV20

11,4 м / 20 м; Удлиняемая дополнительная откидная стрела, включающая адаптер откидной секции, ручную установку угла сдвига 20° / 40°; головку с 1 шкивом и систему укладки в положение для транспортировки (адаптер откидной секции остается на головке стрелы).

откидной вспомогательный направляющий шкив

стадия 1; включая место для его хранения для одиночной запасовки с поднятым крюком.

Крюкоблоки

Крюкоблок 200-9-23-D

200-9-23-D (2000 кг); крюкоблок с храповым крюком; белый с красными сигнальными полосами.

Крюкоблок 160-7-23-D

160-7-23-D (1700 кг); крюкоблок с храповым крюком; белый с красными сигнальными полосами.

Крюкоблок 125-5-23-D

125-5-23-D (1200 кг); крюкоблок с храповым крюком; белый с красными сигнальными полосами.

Крюкоблок 80-3-23-D

80-3-23-D (1050 кг); крюкоблок с храповым крюком; белый с красными сигнальными полосами.

Крюкоблок 40-1-24-D

40-1-24-D (750 кг); крюкоблок с храповым крюком; белый с красными сигнальными полосами.

Крюк 12,5-0-24-E

12,5-0-24-E (500 кг); Одиночный крюк с вертикальным шарнирным соединением Красный.

Другое дополнительное оборудование по запросу!

Вес может отличаться от заявленного в зависимости от транспортировочной/дорожной конфигурации, конфигурации оборудования и допусков на вес компонентов.

NOTES TO LIFTING CAPACITY

AC 350-6

ANMERKUNGEN ZU DEN TRAGFÄHIGKEITEN · CONDITIONS D'UTILISATION · ANNOTAZIONI SULLE PORTATE · CONDICIONES DE UTILIZACIÓN · NOTAS SOBRE CAPACIDADE DE IÇAMENTO · ПРИМЕЧАНИЯ ПО ГРУЗОПОДЪЕМНОСТИ

Ratings are in compliance with ISO 4305.

Weight of hook blocks and slings is part of the load, and is to be deducted from the capacity ratings.

Consult operation manual for further details.

Note: Data published herein is intended as a guide only and shall not be construed to warrant applicability for lifting purposes. Crane operation is subject to the computer charts and operation manual both supplied with the crane.

Tragfähigkeiten entsprechen ISO 4305.

Das Gewicht der Unterflaschen, sowie die Lastaufnahmemittel, sind Bestandteile der Last und sind von den Tragfähigkeitsangaben abzuziehen.

Weitere Angaben in der Bedienungsanleitung des Kranes.

Anmerkung: Die Daten dieser Broschüre dienen nur zur allgemeinen Information; für ihre Richtigkeit übernehmen wir keine Haftung. Der Betrieb des Kranes ist nur mit den Original-Tragfähigkeitstabellen und mit der Bedienungsanleitung zulässig, die mit dem Kran mitgeliefert werden.

Le tableau de charges est conforme à la norme ISO 4305.

Les poids du crochet-moufle et de tous les accessoires d'élingage font partie de la charge et sont à déduire des charges indiquées.

Pour plus de détails consulter la notice d'utilisation de la grue.

Nota: Les renseignements ci-inclus sont donnés à titre indicatif et ne représentent aucune garantie d'utilisation pour les opérations de levage. La mise en service de la grue n'est autorisée qu'à condition que les tableaux de charges ainsi que le manuel de service, tels que fournis avec la grue, soient observés.

Le portate sono conformi alla norma ISO 4305.

Il peso del bozzello e delle funi d'attacco fanno parte del carico e sono quindi da detrarre dai valori di tabella.

Per ulteriori dettagli sulla velocità vento, consultare il manuale di istruzione della gru.

Nota: I dati riportati su tale prospetto sono solo a titolo indicativo e pertanto non impegnativi. L'impiego della gru è ammesso solo rispettando le tabelle originali ed il manuale di uso fornito assieme alla gru.

Las capacidades de carga están sujetas a las normas ISO 4305.

El peso de los ganchos y eslingas son parte de la carga y serán deducidos de las capacidades brutas.

Consultar los manuales de operación para ampliar información.

Observación: Los datos publicados son solamente orientativos y no se deben interpretar como garantía de aplicación para determinadas operaciones de elevación. La manipulación de la grúa está sujeta a las cargas programadas en el ordenador y en el manual de operaciones, ambos suministrados con la grúa.

Valores nominais de acordo com a ISO 4305.

O peso dos moitões e eslingas faz parte da carga e tem de ser subtraído das capacidades nominais.

Consultar manual de operação para outros detalhes.

Nota: Os dados publicados aqui destinam-se a simples orientação e não devem ser interpretados como garantia de aplicabilidade para fins de içamento. A operação da grua depende de tabelas de computador e do manual de operação, ambos fornecidos com a máquina.

Номинальные значения соответствуют ISO 4305.

Вес крюкоблока и строп является частью груза и должен вычитаться из номинальных значений грузоподъемности.

Подробности см. в руководстве по эксплуатации.

Примечание. Публикуемые в настоящем издании данные приводятся только для справки и не должны использоваться при расчете нагрузки. При эксплуатации крана должны применяться компьютерные таблицы и руководство по эксплуатации, входящие в комплект поставки крана.

Effective Date: March 2016.

Product specifications and prices are subject to change without notice or obligation. The photographs and/or drawings in this document are for illustrative purposes only. Refer to the appropriate Operator's Manual for instructions on the proper use of this equipment. Failure to follow the appropriate Operator's Manual when using our equipment or to otherwise act irresponsibly may result in serious injury or death. The only warranty applicable to our equipment is the standard written warranty applicable to the particular product and sale and Terex makes no other warranty, express or implied. Products and services listed may be trademarks, service marks or trade-names of Terex Corporation and/or its subsidiaries in the USA and other countries. All rights are reserved. Terex® is a registered trademark of Terex Corporation in the USA and many other countries.

Gültig ab: März 2016.

Produktbeschreibungen und Preise können jederzeit und ohne Verpflichtung zur Ankündigung geändert werden. Die in diesem Dokument enthaltenen Fotos und/oder Zeichnungen dienen rein anschaulichen Zwecken. Anweisungen zur ordnungsgemäßen Verwendung dieser Ausrüstung entnehmen Sie bitte dem zugehörigen Betriebshandbuch. Nichtbefolgung des Betriebshandbuchs bei der Verwendung unserer Produkte oder anderweitig fahrlässiges Verhalten kann zu schwerwiegenden Verletzungen oder Tod führen. Für dieses Produkt wird ausschließlich die entsprechende, schriftlich niedergelegte Standardgarantie gewährt. Terex leistet keinerlei darüber hinaus gehende Garantie, weder ausdrücklich noch stillschweigend. Die Bezeichnungen der aufgeführten Produkte und Leistungen sind gegebenenfalls Marken, Servicemarken oder Handelsnamen der Terex Corporation und/oder ihrer Tochtergesellschaften in den USA und anderen Ländern.

Alle Rechte vorbehalten. „TEREX“ ist eine eingetragene Marke der Terex Corporation in den USA und vielen anderen Ländern.

Date d'effet : Mars 2016.

Les spécifications et prix des produits sont sujets à modification sans avis ou obligation. Les photographies et/ou dessins contenus dans ce documents sont uniquement pour illustration. Veuillez vous référer à la notice d'utilisation appropriée pour les instructions correcte de cet équipement. Tout manquement au suivi de la notice d'utilisation appropriée lors de l'utilisation de notre équipement ou tout acte autrement irresponsable peut résulter en blessure corporelle sérieuse ou mortelle La seule garantie applicable à notre équipement est la garantie standard écrite applicable à un produit et à une vente spécifique. Terex n'offre aucune autre garantie, expresse ou explicite. Les produits et services proposés peuvent être des marques de fabrique, des marques de service ou des appellations commerciales de Terex Corporation et/ou ses filiales aux Etats Unis et dans les autres pays, et tous les droits sont réservés. «TEREX» est une marque déposée de Terex Corporation aux Etats Unis et dans de nombreux autres pays.

Data di inizio validità: Marzo 2016.

Ci riserviamo il diritto di modificare le specifiche e i prezzi dei prodotti in ogni momento e senza preavviso. Le fotografie e/o i disegni contenuti in questo documento sono destinati unicamente a scopi illustrativi. Consultare le istruzioni sull'uso corretto di questo macchinario, contenute nell'opportuno Manuale dell'operatore. L'inottemperanza delle istruzioni contenute nel Manuale dell'operatore del macchinario e altri comportamenti irresponsabili possono provocare gravi lesioni, anche mortali. L'unica garanzia applicabile ai nostri macchinari è la garanzia scritta standard applicabile al particolare prodotto e alla particolare vendita; Terex è esonerata dal fornire qualsiasi altra garanzia, esplicita o implicita. I prodotti e servizi elencati possono essere dei marchi di fabbrica, marchi di servizio o nomi commerciali di TEREX Corporation e/o società affiliate negli Stati Uniti d'America e altre nazioni e tutti i diritti sono riservati. „TEREX“ è un marchio registrato di Terex Corporation negli USA e molti altri Paesi.

Fecha efectiva: Marzo 2016.

Los precios y las especificaciones de productos pueden sufrir cambios sin aviso previo u obligación. Las fotografías o dibujos de este documento tienen un fin meramente ilustrativo. Consulte el manual de instrucciones del operador correspondiente para más información sobre el uso correcto de este equipo. El hecho de no respetar el manual del operador correspondiente al utilizar el equipo o actuar de forma irresponsable puede suponer lesiones graves o fatales. La única garantía aplicable a nuestro equipo es la garantía escrita estándar correspondiente a cada producto y venta, y TEREX no amplía dicha garantía de forma expresa o implícita. Los productos y servicios mencionados pueden ser marcas registradas, marcas de servicio o nombres de marca de TEREX Corporation o de sus filiales en Estados Unidos de América y otros países, y se reservan todos los derechos. „TEREX“ es una marca comercial registrada de Terex Corporation en Estados Unidos de América y muchos otros países.

Data de vigência: Março 2016.

Especificações e preços dos produtos sujeitos a alteração sem aviso prévio ou obrigações. As fotografias e/ou desenhos deste documento servem apenas para fins ilustrativos. Consulte o respectivo Manual de Instruções para instruções sobre o uso correto deste equipamento. A falta de atenção ao respectivo Manual do Operador no uso de nosso equipamento ou a operação da máquina em condições impróprias pode resultar em lesão grave ou morte. A única garantia aplicável aos nossos equipamentos é a garantia padrão por escrito, aplicável ao produto específico e à sua venda, sem que nenhuma outra, expressa ou implícita, seja oferecida pela Terex. Os produtos e serviços listados podem ser marcas comerciais, marcas de serviço ou nomes-fantasia da Terex Corporation e/ou suas subsidiárias nos EUA e em outros países. Todos os direitos reservados. Terex® é marca registrada da Terex Corporation nos EUA e muitos outros países.

Вступает в силу: Март 2016 г.

Технические характеристики и цены могут изменяться без предварительного уведомления и без каких-либо обязательств для производителя. Фотографии и (или) чертежи, использованные в документе, приведены исключительно в качестве иллюстраций. Инструкции по правилам эксплуатации даются в соответствующих руководствах для операторов данного оборудования. Невыполнение рекомендаций руководства по эксплуатации нашего оборудования или другие безответственные действия могут повлечь серьезные травмы или смерть. Единственной гарантией, действующей в отношении нашего оборудования, является стандартная форма письменной гарантии на данный тип оборудования и на условия его продажи.

Copyright Terex Cranes 2016



Terex Cranes
Global Marketing
Dinglerstraße 24 · 66482 Zweibrücken /Germany
Phone +49 (0) 6332 830
Email: info.cranes@terex.com

www.terex.com/cranes