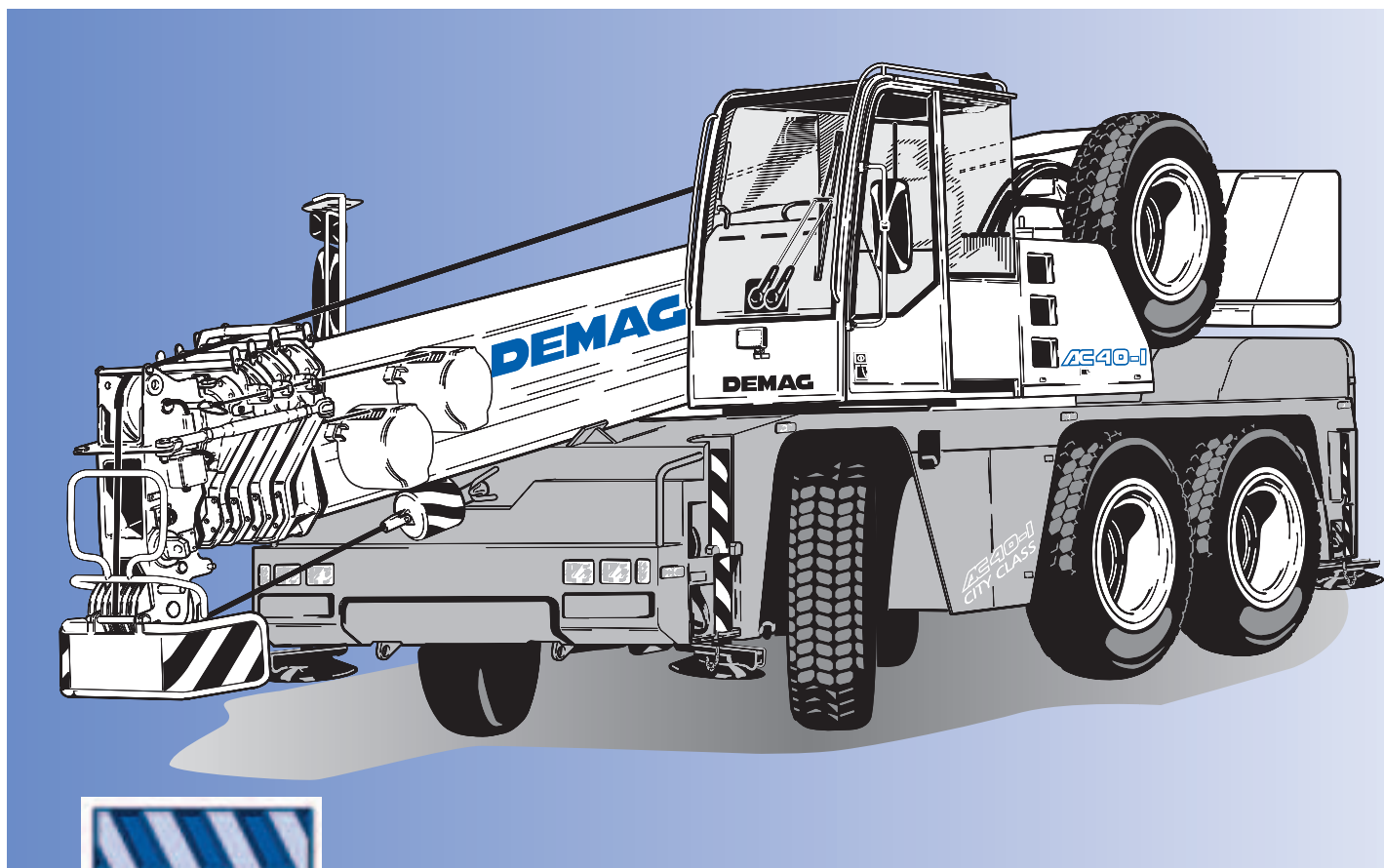


Dematic

Demag AC 40-1



[MAIN MENUE](#)

[Inhalt](#)

[Contents](#)

[Contenu](#)

- Key
- Highlights
- Contents
- Specifications
- Dimensions
- Main boom
- Main boom extension
- Runner and searcher hook for workshop applications
- Technical description

Dematic.....

Demag AC 40-1



MAIN MENU

- Légende
- Highlights
- Contenu
- Caractéristiques
- Encombrement
- Flèche principale
- Rallonge de flèche
- Potence et crochet compact pour utilisation en atelier
- Descriptif technique

Dematic.....

Demag AC 40-1



MAIN MENU

- Zeichenerklärung
- Highlights
- Inhalt
- Technische Daten
- Abmessungen
- Hauptausleger
- Hauptauslegerverlängerung
- Montagespitze und Kopftraverse für Halleneinsätze
- Technische Beschreibung

Dematic

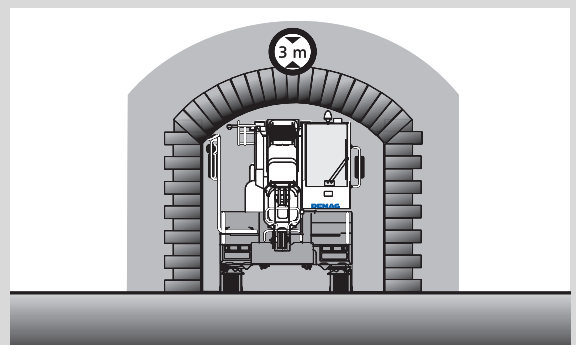
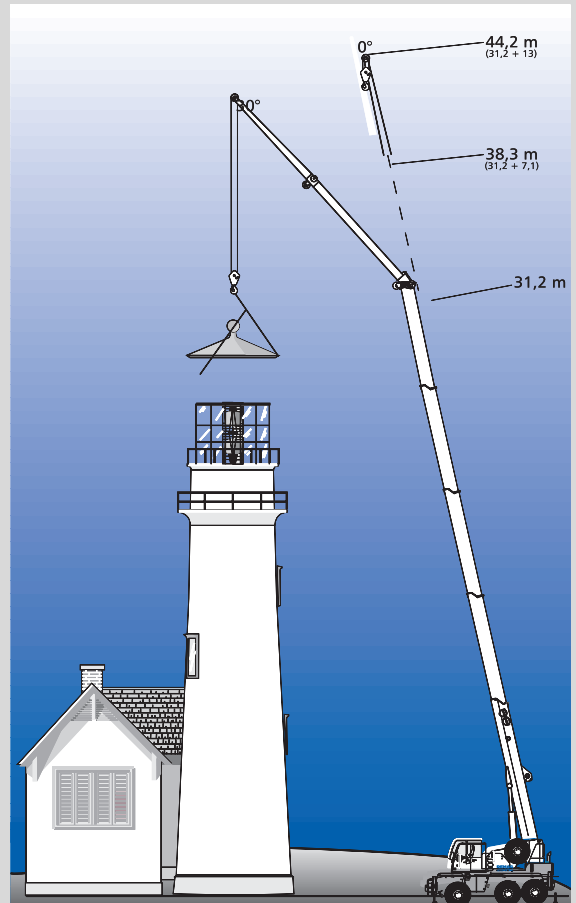
Demag AC 40-1



MAIN MENU

Demag AC 40-1

- Kompaktester 3-Achser seiner Klasse
- Schnell auf der Straße und wendig im Gelände
- Universell einsetzbar mit vielen Zusatzausrüstungen
- Nur 3 m Durchfahrtshöhe
- Most compact 3-axle crane in its category
- Fast on the road and exceptionally manoeuvrable off road
- Universal applicability with a host of attachments
- Clearance height is just 3 m
- La 3 essieux la plus compacte de sa catégorie
- Rapide sur route et extrêmement maniable sur chantier
- Utilisation universelle avec un choix d'équipements variés
- Hauteur de passage de seulement 3 mètres



www.dematic.com

MAIN MENUE

Inhalt

Contents

Contenu

Technische Daten · Specifications · Caractéristiques

Abmessungen · Dimensions · Encombrement	7
Technische Daten · Specifications · Caractéristiques	9

Hauptausleger · Main boom · Flèche principale

Arbeitsbereiche · Working ranges · Portées	10
Tragfähigkeiten · Lifting capacities · Capacités de levage	11

Hauptauslegerverlängerung · Main boom extension · Rallonge de flèche

Arbeitsbereiche · Working ranges · Portées	13
Tragfähigkeiten · Lifting capacities · Capacités de levage	14

Montagespitze und Kopftraverse für Halleneinsätze

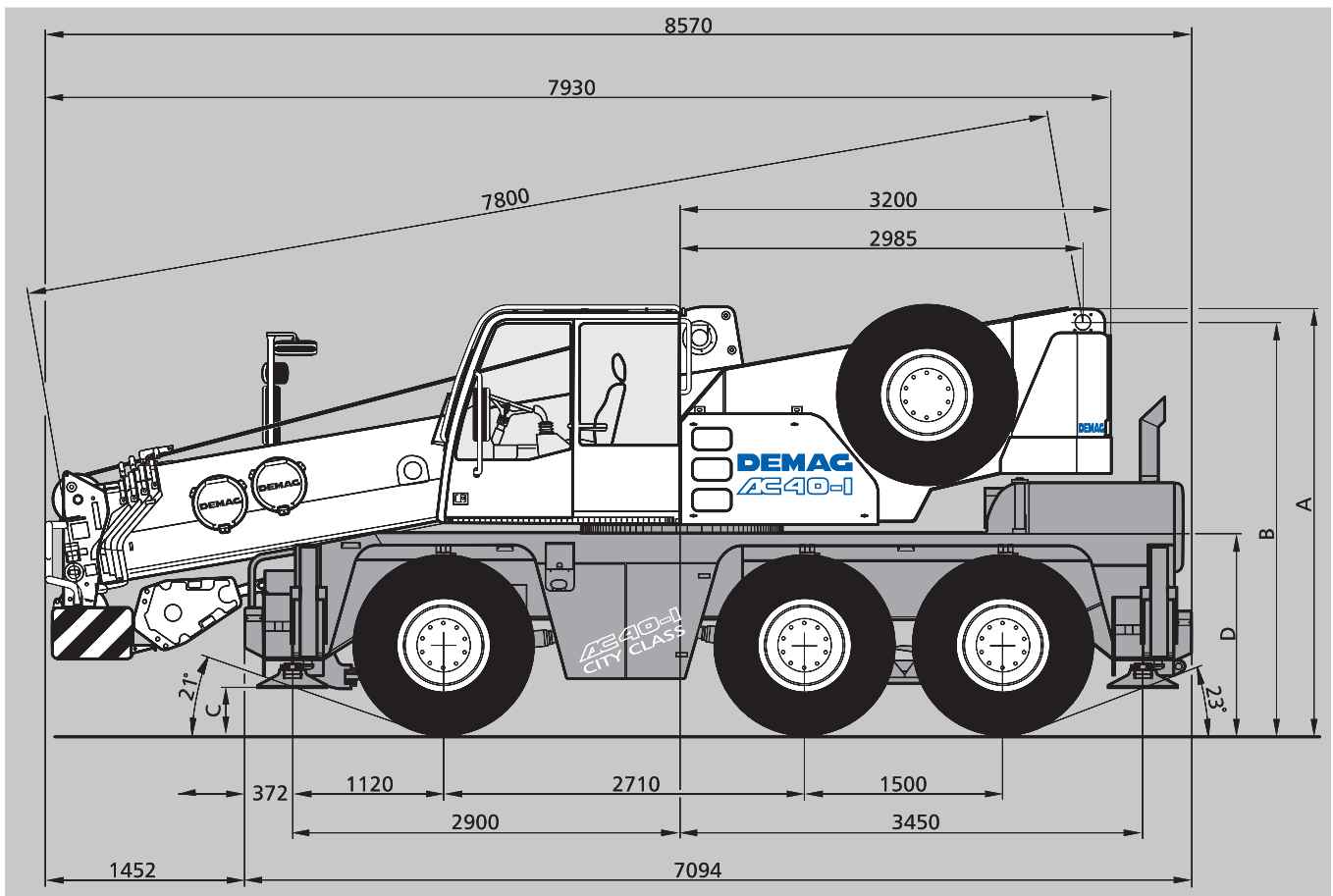
Runner and searcher hook for workshop applications · Potence et crochet compact pour utilisation en atelier	15
Tragfähigkeiten · Lifting capacities · Capacités de levage	16

Technische Beschreibung · Technical description · Descriptif technique

Untervagen · Oberwagen · Zusatzausrüstung	17
Carrier · Superstructure · Optional equipment	18
Châssis · Partie supérieure · Equipements optionnels	19

Abmessungen Dimensions Encombrement

Bereifung Type of tyres Type de pneus	Niveau Level Niveau	A	B	C	D
14.00	Straße Road Route	3195	3085	340	1490
14.00	Abgelassen Lowered Rabaissée	3115	3005	260	1410
445 / 65	Straße Road Route	3095	2985	240	1390
445 / 65	Abgelassen Lowered Rabaissée	2995	2885	140	1290

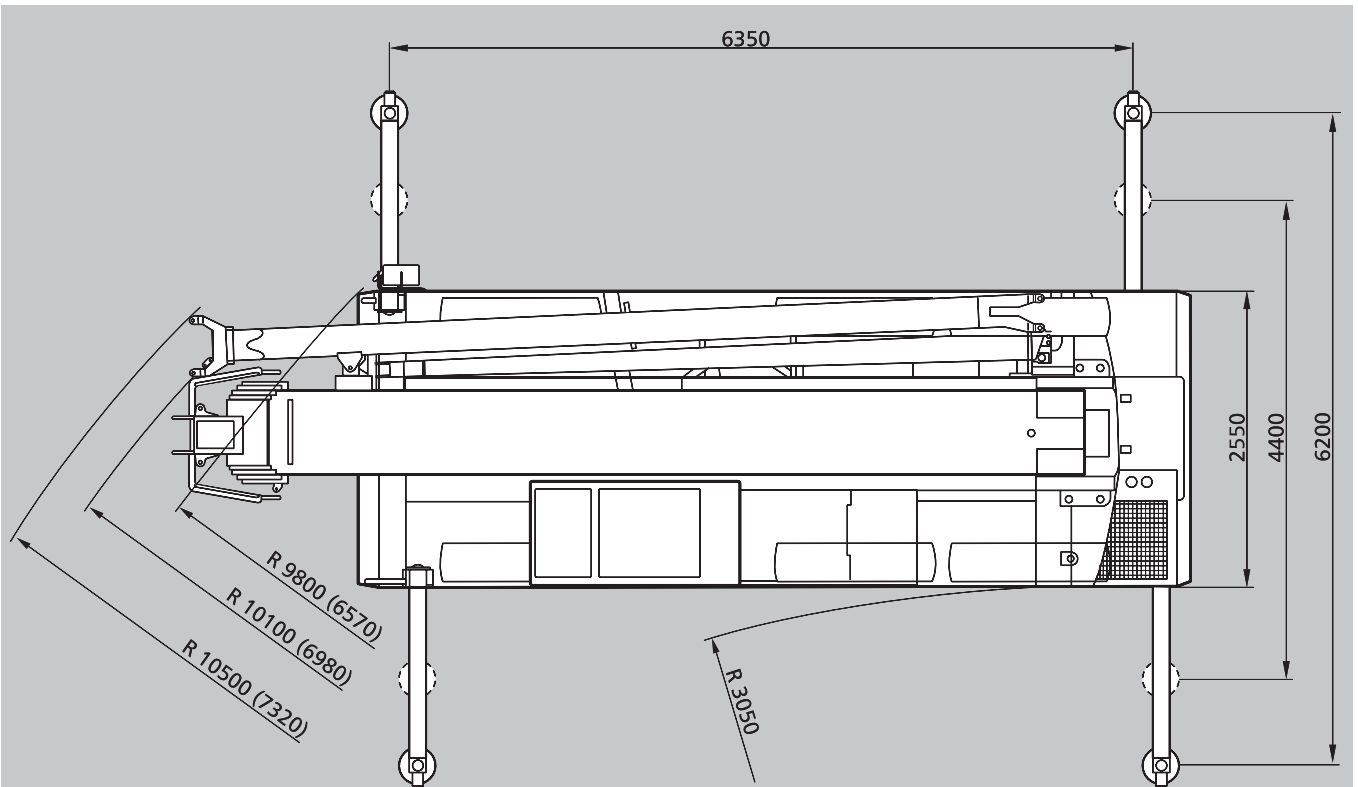
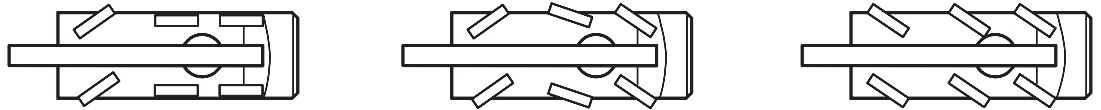


[MAIN MENUE](#)

[Inhalt](#)

[Contents](#)

[Contenu](#)



- () mit unabhängiger Hinterachslenkung
- () with independent rear axle steering
- () avec direction indépendante de l'essieu arrière

[MAIN MENU](#)

[Inhalt](#)

[Contents](#)

[Contenu](#)

Technische Daten

Specifications

Caractéristiques

Achslasten · Axle loads · Poids d'essieux

Kran mit Hauptausleger, Hauptauslegerverlängerung 13,0 m, Gegengewicht, Bereifung 445/65 R 22.5, Unterflasche · Crane with main boom, 13.0 m main boom extension, counterweight, tyres 445/65 R 22.5, hook block · Grue avec flèche principale, rallonge de flèche 13,0 m, contrepoids, pneumatiques 445/65 R 22.5, crochet-moufle.

Achsen · Axles · Essieux	Achse · Axles · Essieux 1	9 000 kg
Gesamt · Total · Total	Achse · Axles · Essieux 2+3	11 500 kg
		32 000 kg

Arbeitsgeschwindigkeiten (stufenlos regelbar) · Working speeds (infinitely variable)

Vitesses de travail (réglables sans paliers)

Antriebe Mechanisms Mécanismes	Normalgang Normal speed Marche normale	Schnellgang High speed Marche rapide	Max. zulässiger Seilzug ¹⁾ Max. permissible line pull ¹⁾ Effort max. admis sur câble ¹⁾	Seil ø / Seillänge Rope diameter / Rope length Diamètre du câble / Longueur du câble
Hubwerk I Hoist I Treuil de levage I	60 m/min	115 m/min	43 kN	16 mm / 150 m
Drehwerk · Slewing Orientation				max. 2 ¹⁾ /min · max. 2 ¹⁾ /min max. 2 ¹⁾ /min
Ausleger-Teleskopieren · Telescoping speed · Vitesse de télescopage				7,8 – 31,2 m: 90 s
Ausleger-Winkelverstellung · Boom elevation · Relevage de flèche				-10° – +78°: 50 s

Fahrleistungen · Carrier performance · Performance du porteur

Fahrgeschwindigkeit · Travel speed · Vitesse sur route	0 .. 80/85 km/h ²⁾
Steigfähigkeit bei Transportgewicht · Gradeability in travel order · Capacité sur rampes en état de transport sur route	> 60 %
Bodenfreiheit · Ground clearance · Dégagement au sol	300/400 mm ²⁾

Unterflasche / Hakengehänge · Hook block / Single line hook · Crochet-moufle / Boulet

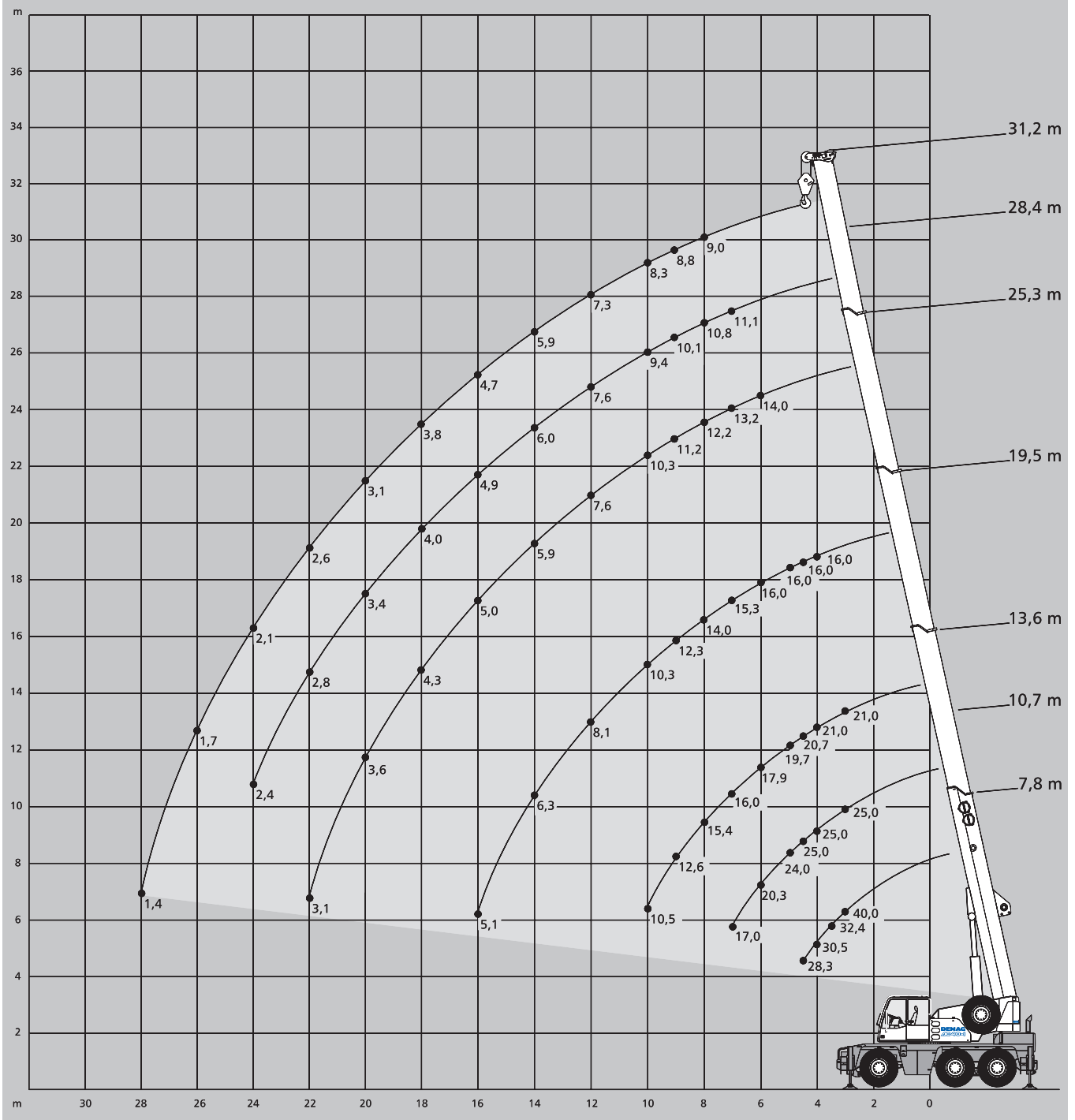
Typ Type Type	mögliche Traglast ¹⁾ Possible load ¹⁾ Charge possible ¹⁾	Anzahl der Rollen Number of sheaves Nombre de poulies	Gewicht „D“ Weight Poids	max. Einscherung max. reeving mouflage maxi	Schwerlasteinrichtung Heavy-lift attachment Équipement levage lourd
63	50,0 t	6	480 kg	2,00 m	1 Zusatzrolle / add. sheave / poulie suppl.
32	30,1 t	3	325 kg	1,30 m	
16	12,9 t	1	250 kg	1,10 m	
5	4,3 t	Hakengehänge/ Single line hook/ Boulet	130 kg	0,80 m	

Bemerkungen · Remarks · Remarques

- ¹⁾ variiert je nach Ländervorschrift
¹⁾ varies depending on national regulations
¹⁾ varie on fonction des normes nationales

- ²⁾ je nach Bereifung
²⁾ depending on type of tyres
²⁾ en fonction du type de pneus

Arbeitsbereiche Hauptausleger Working ranges main boom Portées flèche principale



[MAIN MENUE](#)

[Inhalt](#)

[Contents](#)

[Contenu](#)

Tragfähigkeiten Hauptausleger

Lifting capacities main boom

Capacités de levage flèche principale

 **6,35 x 6,20 m 360°** **DIN/ISO**

Ausladung		Hauptausleger · Main boom · Flèche principale						
Radius		7,8	10,7	13,6	19,5	25,3	28,4	31,2
Portée	m	t	t	t	t	t	t	t
m		40,0*	-	-	-	-	-	-
3		34,3	25,0	21,0	-	-	-	-
3,5		32,4	25,0	21,0	-	-	-	-
4		30,5	25,0	21,0	16,0	-	-	-
4,5		28,3	25,0	20,7	16,0	-	-	-
5		-	24,0	19,7	16,0	-	-	-
6		-	20,3	17,9	16,0	14,0	-	-
7		-	17,0	16,0	15,3	13,2	11,1	-
8		-	-	15,4	14,0	12,2	10,8	9,0
9		-	-	12,6	12,3	11,2	10,1	8,8
10		-	-	10,5	10,3	10,3	9,4	8,3
12		-	-	-	8,1	7,6	7,6	7,3
14		-	-	-	6,3	5,9	6,0	5,9
16		-	-	-	5,1	5,0	4,9	4,7
18		-	-	-	-	4,3	4,0	3,8
20		-	-	-	-	3,5	3,4	3,1
22		-	-	-	-	3,0	2,8	2,6
24		-	-	-	-	-	2,3	2,1
26		-	-	-	-	-	-	1,7
28		-	-	-	-	-	-	1,4
30		-	-	-	-	-	-	-
Traglast · Capacities Charges ¹⁾		20,0	14,0	8,8	4,5	2,5	1,8	1,1

 **0°*** **DIN/ISO**

Ausladung		Hauptausleger · Main boom · Flèche principale			
Radius		7,8*	10,7*	13,6*	
Portée	m	t	t	t	m
m		-	-	-	3
3		14,5	14,0	15,1	3
3,5		12,9	12,4	13,4	3,5
4		11,5	11,1	12,1	4
4,5		10,4	10,0	11,0	4,5
5		-	9,0	10,0	5
6		-	7,5	8,4	6
7		-	6,1	7,2	7
8		-	-	5,9	8
9		-	-	4,8	9
10		-	-	4,1	10
12		-	-	-	12
14		-	-	-	14
16		-	-	-	16
18		-	-	-	18
20		-	-	-	20
22		-	-	-	22
24		-	-	-	24
26		-	-	-	26
28		-	-	-	28
30		-	-	-	30
Traglast · Capacities Charges ¹⁾		8,0	4,0	3,0	

 **6,35 x 2,34 m 360°** **DIN/ISO**

Ausladung		Hauptausleger · Main boom · Flèche principale			
Radius		7,8	10,7	13,6	19,5
Portée	m	t	t	t	t
m		11,8	11,2	12,6	12,9
4,5		9,8	9,2	10,5	10,8
5		-	7,7	8,9	9,2
6		-	5,7	6,7	7,0
7		-	4,3	5,3	5,5
8		-	-	4,3	4,5
9		-	-	3,6	3,8
10		-	-	3,0	3,2
12		-	-	-	2,3
14		-	-	-	1,7
16		-	-	-	1,3
Traglast · Capacities Charges ¹⁾		8,0	2,8	2,1	-

 **360°**** **DIN/ISO**

Ausladung		Hauptausleger · Main boom · Flèche principale			
Radius		7,8	10,7	13,6	
Portée	m	t	t	t	m
m		-	-	-	4
4,5		5,9	5,4	6,6	4,5
5		-	4,7	5,8	5
6		-	3,6	4,7	6
7		-	2,8	3,8	7
8		-	-	3,1	8
9		-	-	2,6	9
10		-	-	2,2	10
12		-	-	-	12
14		-	-	-	14
16		-	-	-	16
Traglast · Capacities Charges ¹⁾		4,8	1,9	1,3	

Bemerkungen · Remarks · Remarques

- * 0° nach hinten
- * 0° over rear
- * 0° sur l'arrière

- ** nur stationär
- ** only stationary
- ** uniquement stationnaire

- 1) horizontal
- 1) with horizontal boom
- 1) avec flèche horizontale

[MAIN MENU](#)

[Inhalt](#)

[Contents](#)

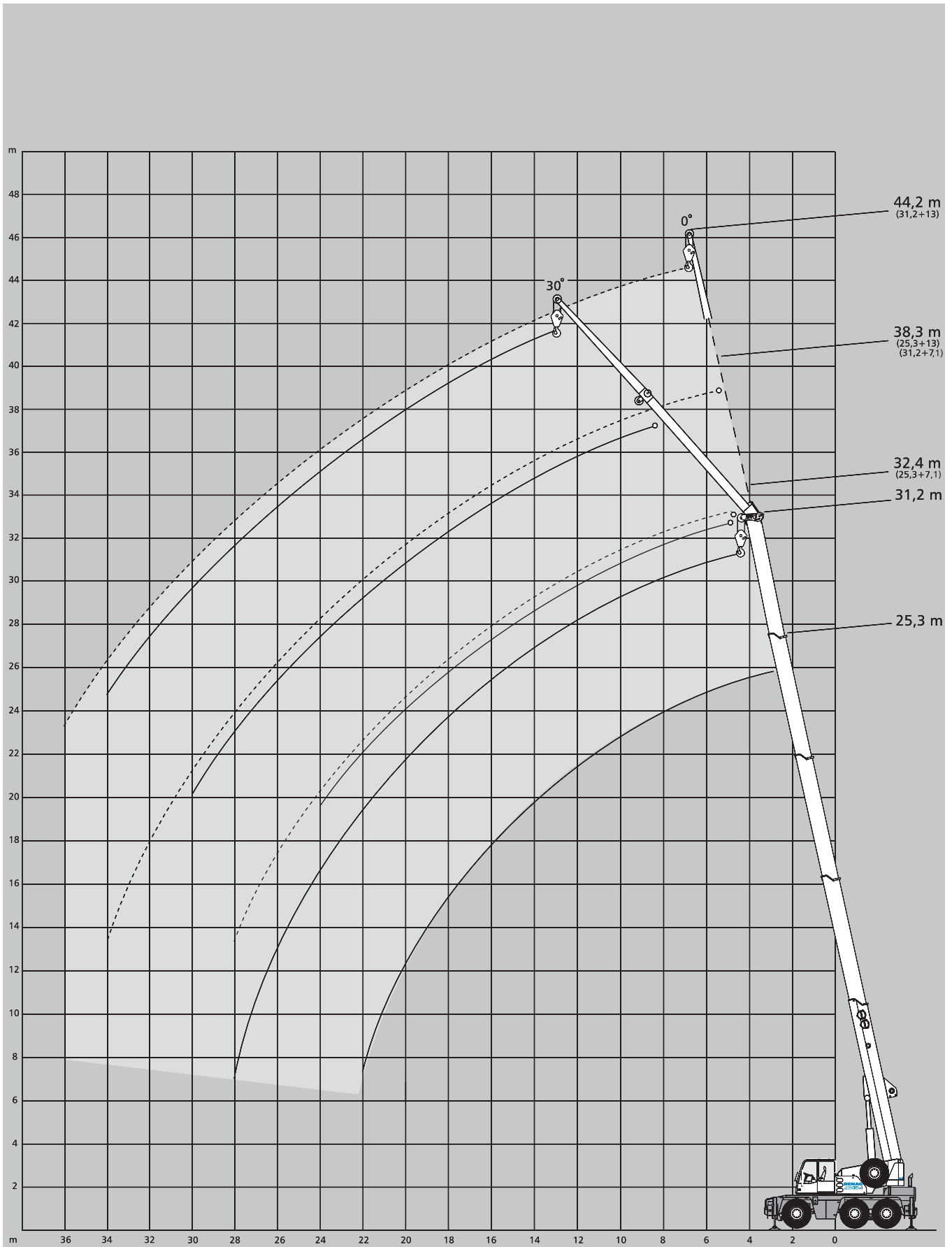
[Contenu](#)

Ausladung		Hauptausleger · Main boom · Flèche principale							Ausladung	
Radius									Radius	
Portée	m	7,8	10,7	13,6	19,5	25,3	28,4	31,2	Portée	
		t	t	t	t	t	t	t		
m									m	
3		34,3	25,0	21,0	-	-	-	-	3	
3,5		31,2	25,0	21,0	-	-	-	-	3,5	
4		28,3	25,0	21,0	16,0	-	-	-	4	
4,5		23,8	23,0	20,7	16,0	-	-	-	4,5	
5		-	18,4	18,0	16,0	-	-	-	5	
6		-	13,0	14,4	14,2	13,6	-	-	6	
7		-	9,8	11,1	11,4	10,9	10,8	-	7	
8		-	-	8,9	9,2	8,7	8,8	8,8	8	
9		-	-	7,3	7,6	7,7	7,4	7,2	9	
10		-	-	6,2	6,4	6,5	6,3	6,1	10	
12		-	-	-	4,8	4,9	4,7	4,5	12	
14		-	-	-	3,7	3,8	3,6	3,4	14	
16		-	-	-	3,0	3,0	2,8	2,7	16	
18		-	-	-	-	2,5	2,3	2,1	18	
20		-	-	-	-	2,1	1,8	1,7	20	
22		-	-	-	-	1,7	1,5	1,3	22	
24		-	-	-	-	-	1,2	1,0	24	
26		-	-	-	-	-	-	0,8	26	
28		-	-	-	-	-	-	0,6	28	
Traglast · Capacities									Traglast · Capacities	
Charges ¹⁾		20,0	7,0	5,2	2,5	1,5	0,8	-	Charges ¹⁾	

Arbeitsbereiche Hauptauslegerverlängerung

Working ranges main boom extension

Portées rallonge de flèche



[MAIN MENU](#)

[Inhalt](#)

[Contents](#)

[Contenu](#)

Tragfähigkeiten Hauptauslegerverlängerung

Lifting capacities main boom extension

Capacités de levage rallonge de flèche



6,35 x 6,20 m

360°

DIN/ISO



6,35 x 4,40 m

360°

DIN/ISO

25,3 m Hauptausleger · Main boom · Flèche principale

Ausladung Radius Portée	Verlängerung · Extension · Rallonge de flèche			
	7,1 m		13,0 m	
	0°	30°	0°	30°
m	t	t	t	t
8	6,5	-	-	-
9	6,2	-	-	-
10	5,9	4,2	3,6	-
12	5,4	4,0	3,3	-
14	4,9	3,8	3,0	-
16	4,5	3,7	2,8	2,2
18	4,0	3,5	2,6	2,1
20	3,3	3,4	2,4	2,0
22	2,8	2,9	2,3	1,9
24	2,3	2,4	2,1	1,9
26	1,9	-	2,0	1,8
28	1,6	-	1,7	1,8
30	-	-	1,5	1,6
32	-	-	1,2	-
34	-	-	1,0	-
36	-	-	-	-
38	-	-	-	-

25,3 m Hauptausleger · Main boom · Flèche principale

Ausladung Radius Portée	Verlängerung · Extension · Rallonge de flèche			
	7,1 m		13,0 m	
	0°	30°	0°	30°
m	t	t	t	t
8	6,5	-	-	-
9	6,2	-	-	-
10	5,9	4,2	3,6	-
12	4,7	4,0	3,3	-
14	3,6	3,8	3,0	-
16	2,8	3,1	2,8	2,2
18	2,3	2,5	2,4	2,1
20	1,8	2,0	1,9	2,0
22	1,5	1,6	1,6	1,9
24	1,2	1,3	1,3	1,6
26	0,9	-	1,0	1,3
28	0,7	-	0,8	1,0
30	-	-	0,6	0,8
32	-	-	-	-
34	-	-	-	-
36	-	-	-	-
38	-	-	-	-

31,2 m Hauptausleger · Main boom · Flèche principale

m	t		t	
	t	t	t	t
8	-	-	-	-
9	-	-	-	-
10	5,0	-	-	-
12	4,8	3,9	3,0	-
14	4,6	3,7	2,9	-
16	4,4	3,5	2,8	-
18	4,0	3,3	2,7	2,1
20	3,3	3,1	2,5	2,0
22	2,7	2,9	2,4	1,9
24	2,2	2,4	2,2	1,9
26	1,8	2,0	1,9	1,8
28	1,5	1,6	1,6	1,8
30	1,2	1,3	1,3	1,6
32	0,9	-	1,1	1,3
34	0,7	-	0,9	1,0
36	-	-	0,7	-
38	-	-	-	-

31,2 m Hauptausleger · Main boom · Flèche principale

m	t		t	
	t	t	t	t
8	-	-	-	-
9	-	-	-	-
10	5,0	-	-	-
12	4,6	3,9	3,0	-
14	3,5	3,7	2,9	-
16	2,8	3,1	2,8	-
18	2,2	2,5	2,3	2,1
20	1,7	2,0	1,8	2,0
22	1,4	1,6	1,5	1,8
24	1,1	1,3	1,2	1,5
26	0,8	1,0	0,9	1,2
28	0,6	0,7	0,7	1,0
30	-	-	-	0,7
32	-	-	-	-
34	-	-	-	-
36	-	-	-	-
38	-	-	-	-

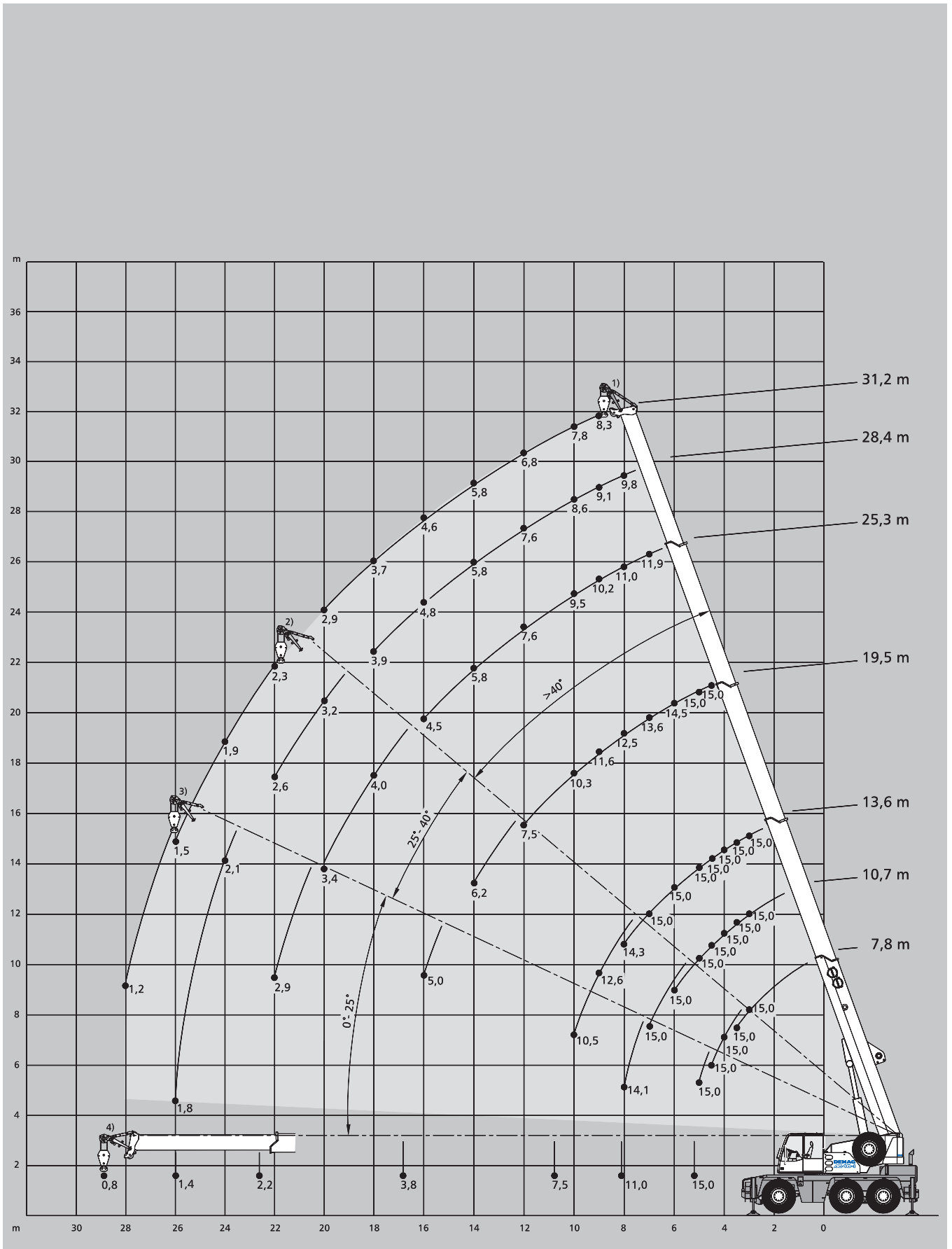
[MAIN MENU](#)

[Inhalt](#)

[Contents](#)

[Contenu](#)

Montagespitze für Halleneinsätze Runner for workshop applications Potence pour utilisation en atelier



[MAIN MENUE](#)

[Inhalt](#)

[Contents](#)

[Contenu](#)

Tragfähigkeiten Montagespitze

Lifting capacities runner

Capacités de levage potence

 6,35 m x 6,20 m 360°

DIN/ISO

Ausladung		Hauptausleger · Main boom · Flèche principale							Ausladung	
Radius		7,8	10,7	13,6	19,5	25,3	28,4	31,2	Radius	
Portée	m	t	t	t	t	t	t	t	Portée	
m		t	t	t	t	t	t	t	m	
3		15,0 ¹⁾	15,0 ¹⁾	15,0 ¹⁾	-	-	-	-	3	
3,5		15,0 ¹⁾	15,0 ¹⁾	15,0 ¹⁾	-	-	-	-	3,5	
4		15,0 ²⁾	15,0 ¹⁾	15,0 ¹⁾	-	-	-	-	4	
4,5		15,0 ²⁾	15,0 ¹⁾	15,0 ¹⁾	15,0 ¹⁾	-	-	-	4,5	
5		15,0 ³⁾	15,0 ¹⁾	15,0 ¹⁾	15,0 ¹⁾	-	-	-	5	
6		-	15,0 ¹⁾	15,0 ¹⁾	14,5 ¹⁾	-	-	-	6	
7		-	15,0 ²⁾	15,0 ¹⁾	13,6 ¹⁾	11,9 ¹⁾	-	-	7	
8		-	14,1 ³⁾	14,3 ¹⁾	12,5 ¹⁾	11,0 ¹⁾	9,8 ¹⁾	-	8	
9		-	-	12,6 ²⁾	11,6 ¹⁾	10,2 ¹⁾	9,1 ¹⁾	8,3 ¹⁾	9	
10		-	-	10,5 ²⁾	10,3 ¹⁾	9,5 ¹⁾	8,6 ¹⁾	7,8 ¹⁾	10	
12		-	-	-	7,5 ¹⁾	7,6 ¹⁾	7,6 ¹⁾	6,8 ¹⁾	12	
14		-	-	-	6,2 ²⁾	5,8 ¹⁾	5,8 ¹⁾	5,8 ¹⁾	14	
16		-	-	-	5,0 ³⁾	4,5 ¹⁾	4,8 ¹⁾	4,6 ¹⁾	16	
18		-	-	-	-	4,0 ²⁾	3,9 ¹⁾	3,7 ¹⁾	18	
20		-	-	-	-	3,4 ²⁾	3,2 ²⁾	2,9 ¹⁾	20	
22		-	-	-	-	2,9 ³⁾	2,6 ²⁾	2,3 ²⁾	22	
24		-	-	-	-	-	2,1 ³⁾	1,9 ²⁾	24	
26		-	-	-	-	-	1,8 ³⁾	1,5 ²⁾	26	
28		-	-	-	-	-	-	1,2 ³⁾	28	
Traglast · Capacities Charges ⁴⁾		15,0 ²⁺³⁾	11,0 ²⁺³⁾	7,5 ²⁺³⁾	3,8 ²⁺³⁾	2,2 ²⁺³⁾	1,4 ²⁺³⁾	0,8 ²⁺³⁾	Traglast · Capacities Charges ⁴⁾	

 6,35 m x 4,40 m 360°

DIN/ISO

Ausladung		Hauptausleger · Main boom · Flèche principale							Ausladung	
Radius		7,8	10,7	13,6	19,5	25,3	28,4	31,2	Radius	
Portée	m	t	t	t	t	t	t	t	Portée	
m		t	t	t	t	t	t	t	m	
3		15,0 ¹⁾	15,0 ¹⁾	15,0 ¹⁾	-	-	-	-	3	
3,5		15,0 ¹⁾	15,0 ¹⁾	15,0 ¹⁾	-	-	-	-	3,5	
4		15,0 ²⁾	15,0 ¹⁾	15,0 ¹⁾	-	-	-	-	4	
4,5		15,0 ²⁾	15,0 ¹⁾	15,0 ¹⁾	15,0 ¹⁾	-	-	-	4,5	
5		15,0 ³⁾	15,0 ¹⁾	15,0 ¹⁾	15,0 ¹⁾	11,0 ¹⁾	-	-	5	
6		-	13,3 ¹⁾	14,7 ¹⁾	14,4 ¹⁾	8,7 ¹⁾	-	-	6	
7		-	10,0 ²⁾	11,2 ¹⁾	11,0 ¹⁾	7,2 ¹⁾	-	-	7	
8		-	7,9 ³⁾	8,9 ¹⁾	9,2 ¹⁾	6,5 ¹⁾	8,7 ¹⁾	-	8	
9		-	-	7,4 ²⁾	7,6 ¹⁾	4,8 ¹⁾	7,4 ¹⁾	7,2 ¹⁾	9	
10		-	-	6,2 ²⁾	6,4 ¹⁾	3,7 ¹⁾	6,2 ¹⁾	6,0 ¹⁾	10	
12		-	-	-	4,7 ¹⁾	2,9 ¹⁾	4,6 ¹⁾	4,3 ¹⁾	12	
14		-	-	-	3,6 ²⁾	2,4 ²⁾	3,5 ¹⁾	3,3 ¹⁾	14	
16		-	-	-	2,9 ³⁾	1,9 ²⁾	2,7 ¹⁾	2,5 ¹⁾	16	
18		-	-	-	-	1,6 ³⁾	2,1 ¹⁾	1,9 ¹⁾	18	
20		-	-	-	-	-	1,7 ²⁾	1,5 ¹⁾	20	
22		-	-	-	-	-	1,3 ²⁾	1,1 ²⁾	22	
24		-	-	-	-	-	1,1 ³⁾	0,8 ²⁾	24	
26		-	-	-	-	-	0,8 ³⁾	-	26	
28		-	-	-	-	-	-	-	28	
Traglast · Capacities Charges ⁴⁾		15,0 ²⁺³⁾	6,8 ²⁺³⁾	4,8 ²⁺³⁾	2,3 ²⁺³⁾	1,2 ²⁺³⁾	-	-	Traglast · Capacities Charges ⁴⁾	

Bemerkungen · Remarks · Remarques

- 1) Arbeitsbereich – lange Absteckung Montagespitze
- 1) Working range – max. offset for runner
- 1) Portée – inclinaison max. pour potence

- 2) Arbeitsbereich – mittlere Absteckung Montagespitze
- 2) Working range – medium offset for runner
- 2) Portée – inclinaison moyenne pour potence

- 3) Arbeitsbereich – kurze Absteckung Montagespitze
- 3) Working range – min. offset for runner
- 3) Portée – inclinaison min. pour potence

- 4) horizontal
- 4) with horizontal boom
- 4) avec flèche horizontal

MAIN MENU

Inhalt

Contents

Contenu

Technische Beschreibung

Unterwagen

Antrieb/Lenkung	6 x 4 x 6
Rahmen	Geschlossenes Kastenprofil mit integrierten Abstützkästen aus hochfestem Feinkornbaustahl.
Abstützung	4-Punkt-Abstützung, hydraulisch horizontal und vertikal auszufahrende Abstützungen.
Motor	Wassergekühlter 6-Zylinder DaimlerChrysler OM 906 LA, Leistung nach DIN: 205 kW (279 PS), max. Drehmoment 1100 Nm bei 1300 1/min. Inhalt des Kraftstoffbehälters: 300 l.
Getriebe	Allison-Automatikgetriebe mit Drehmomentwandler, 6 Vorwärts- und 1 Rückwärtsgang, Verteilergetriebe mit Geländestufe und Längsdifferentialsperre.
Achsen	Achse 1: Außen-Planetenachse mit Querdifferentialsperre, lenkbar; Achse 2: Laufachse, lenkbar bei unabhängiger Hinterachslenkung; Achse 3: Außen-Planetenachse mit Querdifferentialsperre, lenkbar bei unabhängiger Hinterachslenkung.
Federung	Alle Achsen hydropneumatisch gefedert und hydraulisch blockierbar.
Bereifung	6-fach, 445/65 R 22.5.
Fahrgeschwindigkeit	80 km/h.
Lenkung	ZF-Hydro-Zweikreis-Lenkung mit mechanischer Lenkbegrenzung. 1 motorgetriebene Lenkhauptpumpe, 1 Notlenkpumpe. Unabhängige Hinterachslenkung.
Bremsen	Betriebsbremse: Zweikreis-Druckluft-Bremsanlage; Feststellbremse: Federspeicherbremse; Dauerbremse: Auspuffklappenbremse, Konstantdrossel.
Elektrische Anlage	Betriebsspannung 24 V, Drehstrom-Lichtmaschine 80 A, 2 Batterien 12 V/120 Ah. Beleuchtung nach EG-Richtlinien.

Oberwagen

Hauptausleger	Grundkasten und 4 Teleskope aus Feinkornbaustahl, unter Teillast teleskopierbar, beulsteifer Demag-Ovaloidquerschnitt.
Gegengewicht	im Oberwagen integriert.
Hydraulikanlage	Antrieb über Unterwagen-Motor, 1 Axialkolben-Verstellpumpe für 3 gleichzeitige, unabhängige Arbeitsbewegungen, separate Konstantpumpe für das Drehwerk.
Hubwerk	Axialkolben-Konstantmotor, Hubwerkstrommel mit integriertem Planetengetriebe und federbelasteter Lamellenbremse.
Drehwerk	Hydromotor mit Planetengetriebe, fußbetätigte Betriebsbremse, federbelastete Haltebremse. Drehgeschwindigkeit stufenlos.
Wippwerk	1 Differentialzylinder mit vorgesteuertem Senk-Bremsventil.
Krankabine	Großräumige Ganzstahl-Komfortkabine mit Schiebetür und großem ausstellbarem Frontfenster, Dachfenster mit Panzerglas, höhenverstellbarer Fahrersitz, Betätigungs- und Kontrollinstrumente für alle Kranfunktionen, Front- und Dachscheibenwischer mit Intervallschaltung und Scheibenwaschanlage.
Sicherheitseinrichtungen	Elektronischer Lastmomentbegrenzer und Graphik-Display zur digitalen Anzeige von Hakenlast, Nenntraglast, Auslegerlänge, Auslegerwinkel, Ausladung. Integrierte prozentuale Anzeige der Teleskopausfahrfolgen. Weitere Sicherheitseinrichtungen: Hub- und Senkendschaltung, Druckbegrenzungsventil, Rohrbruchsicherungen.

Zusatzausrüstung

Antrieb/Lenkung	6 x 6 x 6.
Bereifung	14.00 R 25 oder 17.5 R 25.
Hauptauslegerverlängerung	Seitlich klappbar, 1- bzw. 2-teilige Spitze, 7,1 m bzw. 13,0 m Länge. Einstellbereich 0° und 30°.
Schwerlasteinrichtung	1 Zusatzrolle am Hauptauslegerkopf.
Schwerlast-Montagespitze	Länge 1,20 m, 3-rollig mit einstellbaren Arbeitswinkeln für den Halleneinsatz.
Kopftraverse	
Klimaanlage	
Kühlfach	

Technical description

Carrier

Drive/steering	6 x 4 x 6
Frame	Monobox main frame with outrigger boxes integral, of high-strength fine-grain structural steel.
Outriggers	4 hydraulically telescoping outrigger beams with hydraulic jack legs.
Engine	DaimlerChrysler OM 906 LA water-cooled 6-cylinder engine, output to DIN: 205 kW (279 hp), max. torque 1100 Nm at 1300 1/min. Fuel tank capacity: 300 l.
Transmission	Allison automatic transmission with torque-converter, 6 forward speeds and 1 reverse, transfer case with off-road range and longitudinal differential lock-out control.
Axles	Axle 1: with ext. planetary hubs, steering, transverse differential locks; axle 2: non-driving, steering for crab steer mode; axle 3: with ext. planetary hubs, steering for crab steer mode, transverse differential locks.
Suspension	Hydropneumatic suspension, blockable hydraulically.
Wheels and tyres	6 wheels fitted with 445/65 R 22.5 tyres.
Travel speed	80 km/h.
Steering	ZF dual-circuit hydraulic steering with mech. steering end stop. 1 engine-driven master steering pump, 1 emergency steering pump. Independent rear axle steering.
Brakes	Service brake: dual-line air system. Parking brake: spring-loaded type. Sustained action brake: engine exhaust brake and constant decompression valve.
Electrical equipment	24 V system, 3-phase alternator 80 A, 2 batteries 12 V/120 Ah. Lighting in compliance with EC-directives.

Superstructure

Main boom	Boom base and 4 telescopic sections, fabricated from fine-grain structural steel, telescoping with partial load, anti-deflection Demag ovaloid design.
Counterweight	Integrated into superstructure.
Hydraulic system	Powered by carrier engine, 1 variable-displacement axial piston pump to enable 3 simultaneous, independent working movements, separate fixed-displacement pump for slew unit.
Hoist	Fixed-displacement axial-piston motor, hoist drum with planetary reduction integral and spring-applied multi-disk brake.
Slew unit	Hydraulic motor with planetary gear reducer, pedal-operated service brake and spring-applied holding brake. Slewing speed infinitely variable.
Boom elevation	1 differential cylinder with pilot-controlled lowering brake valve.
Crane cab	Spacious all-steel comfortable cab with sliding door, large folding-out windscreen, roof window with armoured glass, vertically adjustable operator's seat, controls and instrumentation for all crane movements, washer and interval control wiper for windscreen and roof window.
Safety devices	Electronic safe load indicator with graphic display and digital readout for hook load, rated load, boom length, boom angle, load radius. Integrated display to indicate the percentage of tele sequence, limit switches on hoist and lowering motions, pressure-relief and safety holding valves.

Optional equipment

Drive/steering	6 x 6 x 6.
Wheels and tyres	14.00 R 25 or 17.5 R 25.
Main boom extension	Side-folding 1 or 2-part jib, 7.1 m or 13.0 m. 0° and 30° offset.
Heavy-lift attachment	1 additional sheave on boom head.
Heavy-lift runner	1.20 m long, 3-sheave with several offset positions for working inside buildings.
Searcher hook	
Air-conditioning	
Cool box	

Descriptif technique

Châssis

Entraînement/direction	6 x 4 x 6.
Charpente	Construction sous forme de caissons soudés fermés, comprenant les logements des poutres de calage et réalisés en tôle d'acier de construction de haute résistance à grains fins.
Calage	4 poutres hydrauliques à extension horizontale et vérins verticaux.
Moteur	Moteur 6 cylindres DaimlerChrysler OM 906 LA, à refroidissement par eau. Puissance suivant DIN: 205 kW (279 CV). Couple maxi 1100 Nm à 1300 1/min. Réservoir de carburant: 300 l.
Transmission	Boîte automatique Allison avec convertisseur de couple, 6 vitesses AV, 1 AR. Boîte de transfert à rapport chantier et différentiel longitudinal verrouillable.
Ponts et essieux	Essieu 1: à planétaires ext., directeur, différentiel transversal verrouillable; essieu 2: non-moteur, directeur pour marche en crabe; essieu 3: à planétaires ext., directeur pour marche en crabe, différentiel transversal verrouillable.
Suspension	Suspension hydropneumatique sur tous les essieux avec blocage hydraulique.
Roues et pneumatiques	6 x 445/65 R 22.5.
Vitesse sur route	80 km/h.
Direction	ZF à servo-commande hydraulique à double circuit, avec limiteur mécanique, 1 pompe principale entraînée par le moteur, 1 pompe de secours. Direction indépendante des essieux AR.
Freinage	Frein de service: pneumatique, à double circuit. Frein de stationnement: cylindres de frein à ressort. Frein continu: frein sur échappement et soupape d'étranglement.
Installation électrique	Système 24 V, alternateur 80 A, 2 batteries 12 V/120 Ah. Eclairage selon normes CE.

Partie supérieure

Flèche principale	Flèche de base et 4 éléments télescopiques, en tôle d'acier de construction à grains fins, profil Demag à haute résistance, télescopage avec charge partielle.
Contrepoids	Intégré à la partie supérieure.
Installation hydraulique	Entraînement par moteur châssis, 1 pompe à débit variable et à pistons axiaux permettant l'indépendance comme la simultanéité de 3 mouvements, pompe séparée pour le mécanisme d'orientation. Réservoir hydraulique: 345 l.
Treuil de levage	Moteur hydraulique à pistons axiaux et à débit constant, tambour avec réducteur à planétaires intégré, et frein multi-disque à ressorts.
Orientation	Moteur hydraulique avec réducteur à planétaires, frein de service à pédale, frein de tourelle à ressorts. Vitesse d'orientation sans paliers.
Relevage de flèche	1 vérin différentiel, descente contrôlée au moyen d'un clapet de freinage automatisé.
Cabine tourelle	Cabine spacieuse et confortable, tout en acier, avec porte coulissante, large pare-brise relevable, fenêtre de toit en verre blindé, siège grutier réglable en hauteur, instruments de commande et de contrôle des mouvements de la grue, essuie-glace à marche intermittente pour pare-brise et fenêtre de toit, lave-glace.
Dispositifs de sécurité	Limiteur de couple de charge électronique avec écran de visualisation graphique et indicateurs digitaux pour la charge suspendue et nominale, la longueur et l'angle de la flèche et la portée. Indicateur intégré de la séquence de télescopage en pour-cent. Limiteurs de fin de course haut et bas, soupapes de sécurité et limiteurs de pression.

Equipements optionnels

Entraînement/direction	6 x 6 x 6.
Roues et pneumatiques	14.00 R 25 ou 17.5 R 25.
Rallonge de flèche	Repliable sur le côté, en 1 ou 2 éléments, 7,1 m ou 13,0 m, inclinaison 0° et 30°.
Equipement levage lourd	1 poulie accessoire en tête de flèche.
Potence levage lourd	Longueur 1,20 m, 3 poulies à plusieurs inclinaisons pour levages en atelier.
Barre transversale en tête de flèche	
Climatiseur	
Glacière	

Anmerkungen zu den Tragfähigkeiten

Notes to lifting capacity

Conditions d'utilisation

Tragfähigkeiten entsprechen ISO 4305 und DIN 15019.2 (Prüflast = 1,25 x Hublast + 0,1 x Auslegereigengewicht, auf die Ausleger-
spitze reduziert).

Das Gewicht der Unterflaschen sowie die Lastaufnahmemittel sind Bestandteile der Last und von den Tragfähigkeitsangaben
abzuziehen.

Kranbetrieb zulässig bis:

Staudruck 60 N/m²

Windgeschwindigkeit 9,8 m/s

Weitere Angaben in der Bedienungsanleitung des Kranes.

Anmerkung: Die Daten dieser Broschüre dienen nur zur allgemeinen Information; für ihre Richtigkeit übernehmen wir keine Haftung.
Der Betrieb des Kranes ist nur mit den Original-Tragfähigkeitstabellen und mit der Bedienungsanleitung zulässig, die mit dem Kran
mitgeliefert werden.

Ratings are in compliance with ISO 4305 and DIN 15019.2 (test load = 1.25 x suspended load + 0.1 x dead weight of boom reduced
to boom point).

Weight of hook blocks and slings is part of the load, and is to be deducted from the capacity ratings.

Crane operation is permissible up to a

wind pressure of 60 N/m²

wind speed of 9.8 m/s

Consult operation manual for further details.

Note: Data published herein is intended as a guide only and shall not be construed to warrant applicability for lifting purposes.
Crane operation is subject to the computer charts and operation manual both supplied with the crane.

Le tableau de charges est conforme à la norme ISO 4305 et DIN 15019.2 (charge d'essai = 1,25 x charge suspendue + 0,1 x poids
de la flèche réduit à la pointe de flèche).

Les poids du crochet-moufle et de tous les accessoires d'élingage font partie de la charge et sont à déduire des charges indiquées.

La grue peut travailler jusqu'à une

pression du vent de 60 N/m²

vitesse du vent de 9,8 m/s

Pour plus de détails consulter la notice d'utilisation de la grue.

Nota: Les renseignements ci-inclus sont donnés à titre indicatif et ne représentent aucune garantie d'utilisation pour les opérations
de levage. La mise en service de la grue n'est autorisée qu'à condition que les tableaux de charges ainsi que le manuel de service,
tels que fournis avec la grue, soient observés.

Zeichenerklärung Key Légende

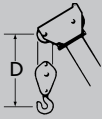


Tragfähigkeiten, abgestützt · Lifting capacities on outriggers · Capacités de levage sur stabilisateurs · 360°



frei auf Rädern · free on wheels · sur pneus

„D“



[MAIN MENU](#)

[Inhalt](#)

[Contents](#)

[Contenu](#)