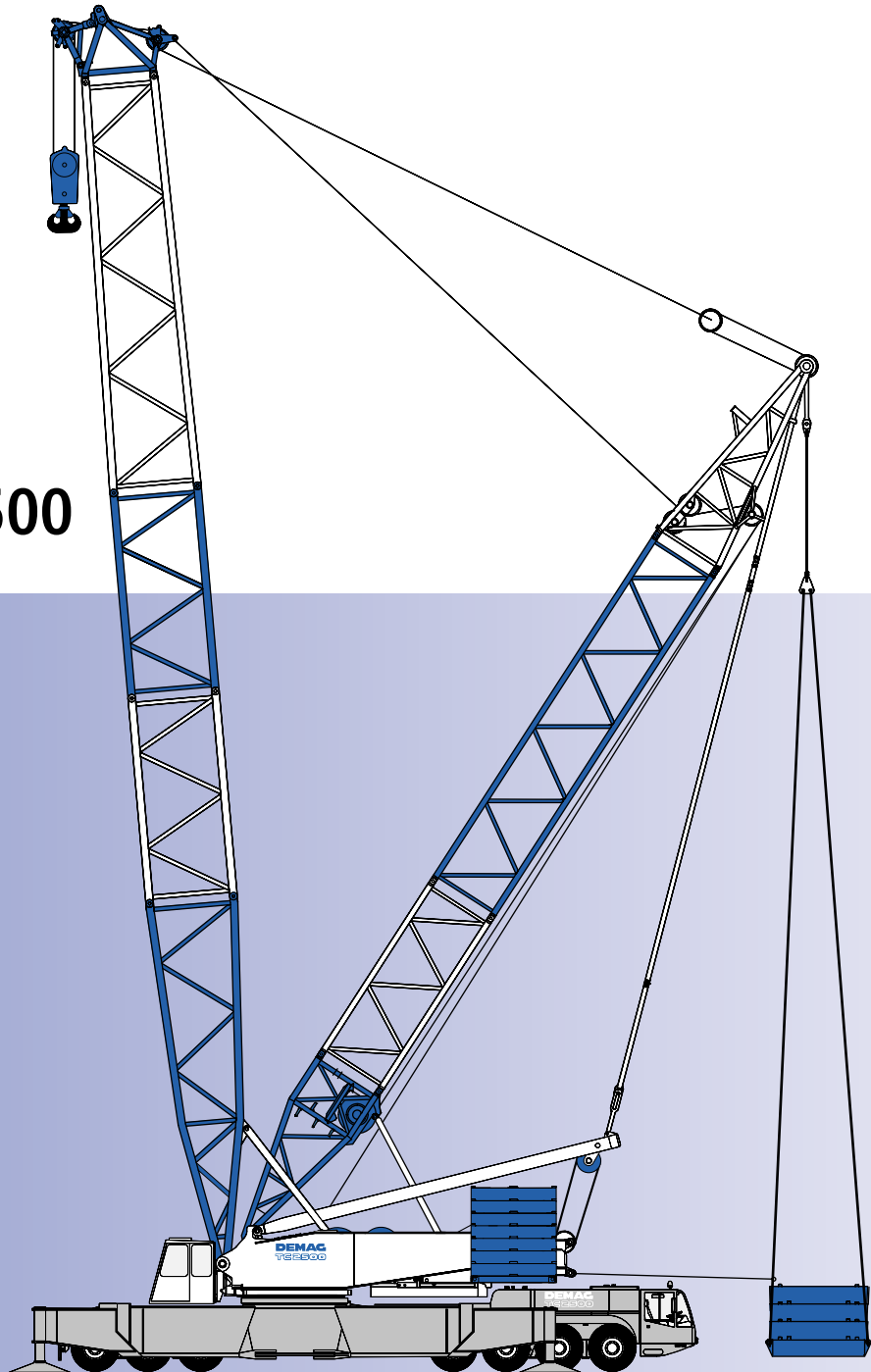


Demag TC 2500



450t

Demag TC 2500

- ▶ Great flexibility ensures considerable time and cost savings for transport and erection
- ▶ Large outrigger base gives outstanding lifting capacities and a maximum boom length of 168 m
- ▶ Significantly reduced transport units by comparison with the corresponding crawler crane model
- ▶ Basic machine roadable incl. all drums and A-frame within 12 tonne axle load limit

The technical data at a glance:

Max. lifting capacity:	450 t
Max. load moment:	5200 tm
Max. boom length:	84 + 84 m
Max. travel speed:	70 km/h
Carrier length:	17.95 m
Transport weight:	77 t
Drive / steering:	14 x 8 x 14
Max. gradeability:	46 %

- ▶ Enorme Flexibilität bringt Zeit- und Kostenersparnis in puncto Transport und Aufbau
- ▶ Große Stützbasis ermöglicht enorme Tragfähigkeiten und eine maximale Auslegerlänge von 168 m
- ▶ Deutlich reduzierte Transporteinheiten im Vergleich zum entsprechenden Raupenkran
- ▶ Grundgerät inkl. allen Winden und A-Bock innerhalb der 12 t-Achslastbegrenzung verfahrbar

Die technischen Daten auf einen Blick:

Max. Tragfähigkeit:	450 t
Max. Lastmoment:	5200 mt
Max. Auslegerlänge:	84 + 84 m
Max. Fahrgeschwindigkeit:	70 km/h
Fahrgestell-Länge:	17,95 m
Transportgewicht:	77 t
Antrieb / Lenkung:	14 x 8 x 14
Max. Steigfähigkeit:	46 %

- ▶ Grande flexibilité assurant des économies financières et un gain de temps considérables en matière de transport et de montage
- ▶ Large base d'appui permettant d'excellentes capacités de levage et une longueur de flèche maximale de 168 m
- ▶ Unités de transport nettement réduites par comparaison avec le modèle sur chenilles correspondant
- ▶ Machine de base peut être déplacée sur route avec tous les treuils et le chevalet, dans les limites de poids à l'essieu de 12 tonnes

Les caractéristiques techniques en un coup d'œil:

Capacité de levage maxi:	450 t
Couple de charge maxi:	5200 tm
Longueur de flèche maxi:	84 + 84 m
Vitesse sur route maxi:	70 km/h
Longueur du châssis:	17,95 m
Poids total roulant:	77 t
Entraînement / direction:	14 x 8 x 14
Capacité sur rampes:	46 %

WWW. demag24.com

Contents

Inhalt

Contenu

Page · Seite:

Specifications · Technische Daten · Caractéristiques

Specifications · Technische Daten · Caractéristiques	4
Boom combinations · Ausleger-Kombinationen · Combinaisons de flèche	8

1

Main boom · Hauptausleger · Flèche principale

Working ranges · Arbeitsbereiche · Portées (SH, SH/LH)	12
Lifting capacities · Tragfähigkeiten · Capacités de levage (SH, SH/LH)	13
Lifting capacities with Superlift · Tragfähigkeiten mit Superlift · Capacités de levage avec Superlift (SSL, SSL/LSL)	14
Working ranges with Superlift · Arbeitsbereiche mit Superlift · Portées avec Superlift (SSL, SSL/LSL)	18

2

Luffing fly jib · Wippbarer Hilfsausleger · Fléchette à volée variable

Lifting capacities · Tragfähigkeiten · Capacités de levage (SW)	20
Working ranges · Arbeitsbereiche · Portées (SW)	21
Lifting capacities with SL, main boom 85° · Tragfähigkeiten mit SL, Hauptausleger 85° · Capacités de levage avec SL, flèche 85° (SWSL)	22
Working ranges with SL, main boom 85° · Arbeitsbereiche mit SL, Hauptausleger 85° · Portées avec SL, flèche 85° (SWSL)	28

3

Transport example for TC 2500

Transportbeispiel TC 2500 · Exemple de transport pour la TC 2500	29
--	----

4

Technical description · Technische Beschreibung · Descriptif technique

Carrier · Superstructure · Optional equipment	30
Boom configurations S and L	31
Unterswagen · Oberwagen · Zusatzausrüstung	32
Auslegervarianten S und L	33
Châssis · Partie tournante · Equipement optionnel	34
Configurations de flèche S et L	35

5

Specifications

Technische Daten

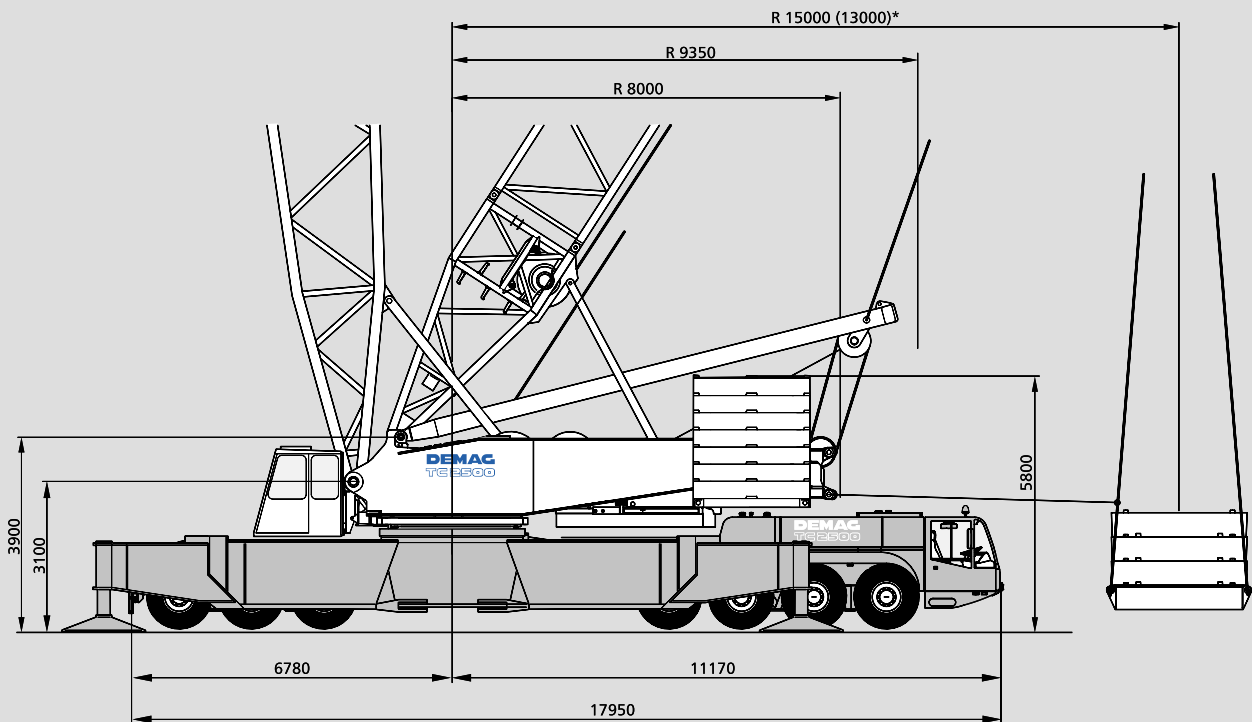
Caractéristiques

Working speeds (infinitely variable)
 Arbeitsgeschwindigkeiten (stufenlos regelbar)
 Vitesses de travail (réglables sans paliers)

Mechanisms Antriebe Mécanismes	Speeds ¹⁾ Geschwindigkeiten ¹⁾ Vitesses ¹⁾	Single line pull Seilzug je Strang Effort sur brin simple	Length of hoist rope Länge des Hubseils Longueur du câble de levage
Hoist 1 Hubwerk 1 Treuil de levage 1	max. 150 m / min	146 kN / 134 kN ²⁾	700 m
Hoist 2 Hubwerk 2 Treuil de levage 2	max. 150 m / min	146 kN / 134 kN ²⁾	700 m
Boom derricking Wippwerk Hauptausleger Variation de flèche	max. 150 m / min		
Boom hoist Einziehwerk Relevage de flèche	max. 43 m / min		
Fly jib hoist Wippwerk Hilfsausleger Variation de volée	max. 135 m / min		
Slewing (RPM) Drehwerk (U/min) Orientation (tr/mn)	0,9		

¹⁾ top layer · oberste Lage · couche supérieure

²⁾ without / with reeving effect considered · Angabe ohne / mit Wirkungsgrad der Einscherung · sans / avec effort de mouflage



*optional
 *Option
 *option

Hook blocks / Single line hook
 Unterflaschen / Hakengehänge
 Crochet-moufle / Boulet

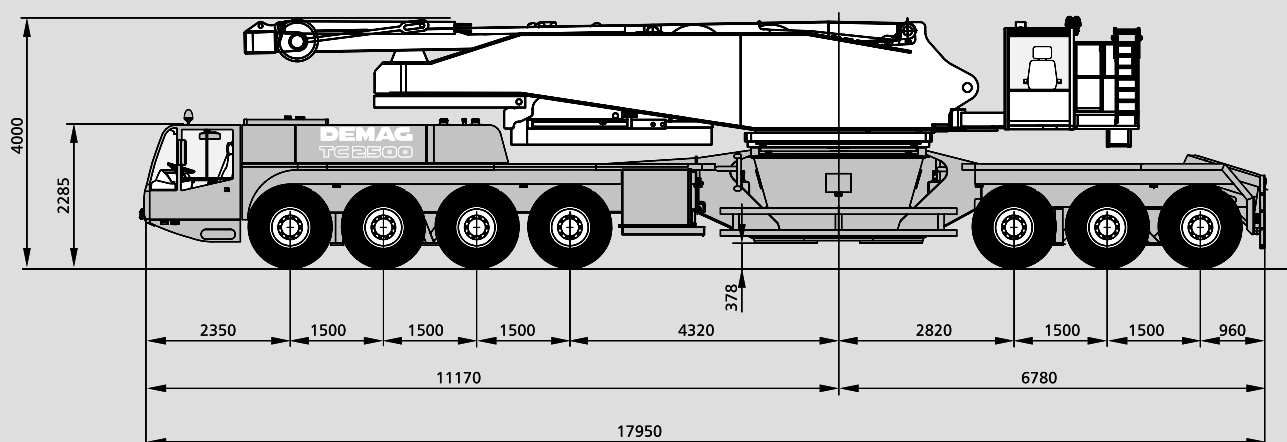
Type Typ Type	Possible load ¹⁾ Mögliche Traglast ¹⁾ Charge possible ¹⁾	Number of sheaves Anzahl der Rollen Nombre de poulies	Number of lines Strangzahl Nombre de brins	Weight Gewicht Poids	„D“
2 x 200 t*	400 t	2 x 7	2 x 15	6 700 kg	5,00 m
2 x 160 t*	308 t	2 x 5	2 x 11	6 400 kg	4,80 m
100 t	100 t	3	7	3 400 kg	4,30 m
50 t	44 t	1	3	1 700 kg	4,00 m
15 t	15 t	Single line hook Hakengehänge Boulet	1	900 kg	3,00 m

* The double hook blocks can be converted into single hook blocks
 Die Doppelunterflaschen können in Einzelunterflaschen umgebaut werden
 Les crochets bimoufles peuvent être transformés en crochets simples

¹⁾ Varies depending on national regulations
 Variiert je nach Ländervorschrift
 Varie en fonction des normes nationales

Carrier performance
 Fahrleistungen
 Performances du porteur

Travel speed Fahrgeschwindigkeit Vitesses de translation	0-70 km /h
--	------------



Specifications (Transport)

Technische Daten (Transport)

Caractéristiques (Transport)

Axle loads
Achslasten
Poids d'essieux

Single axle load
Gewicht pro Achse
Poids par essieu

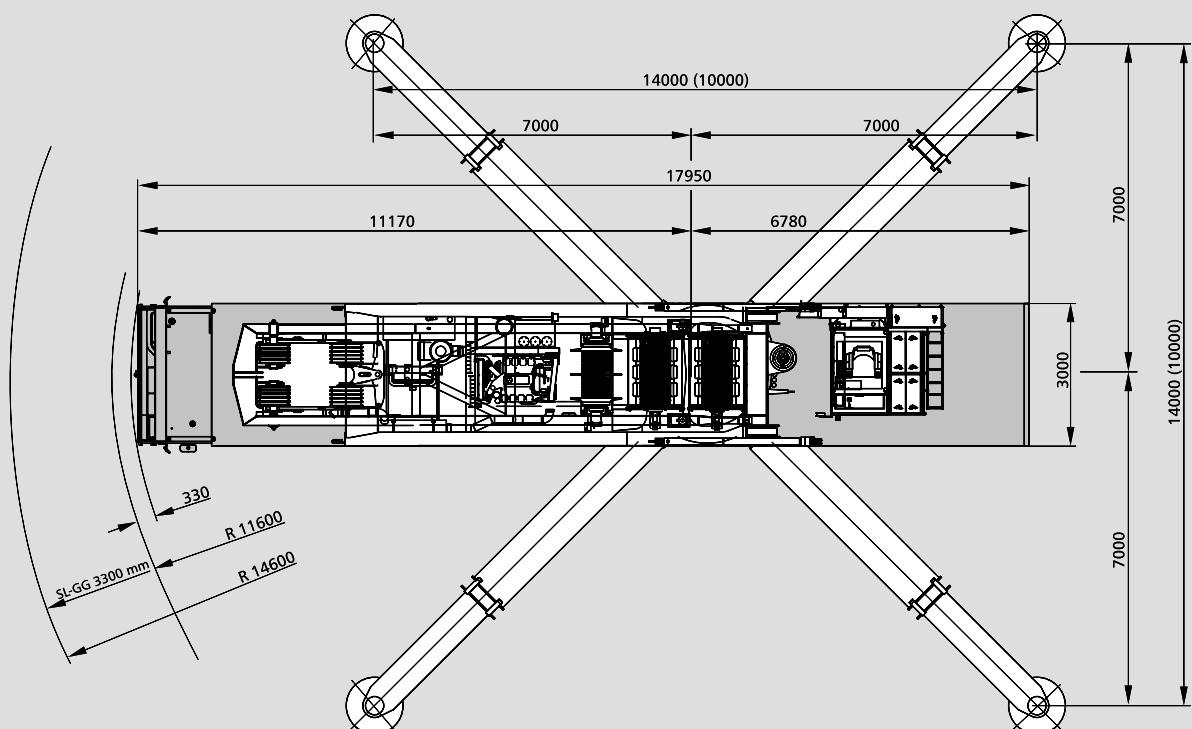
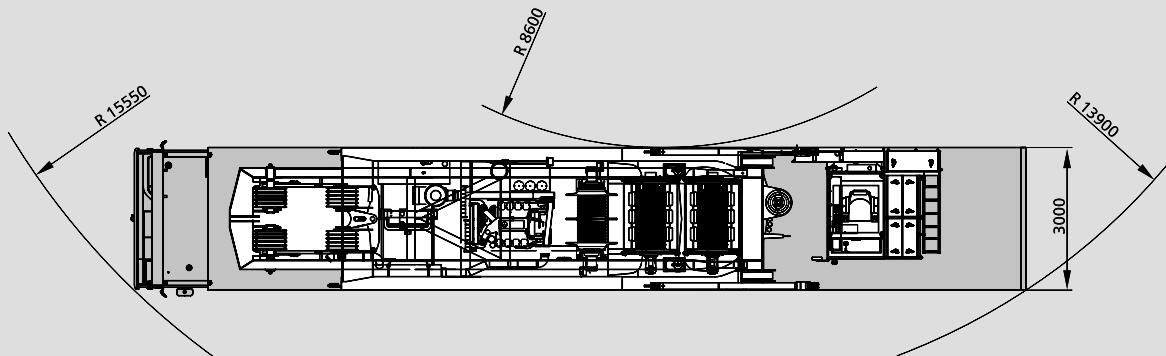
max. 12 000 kg

Total
Gesamt
Total

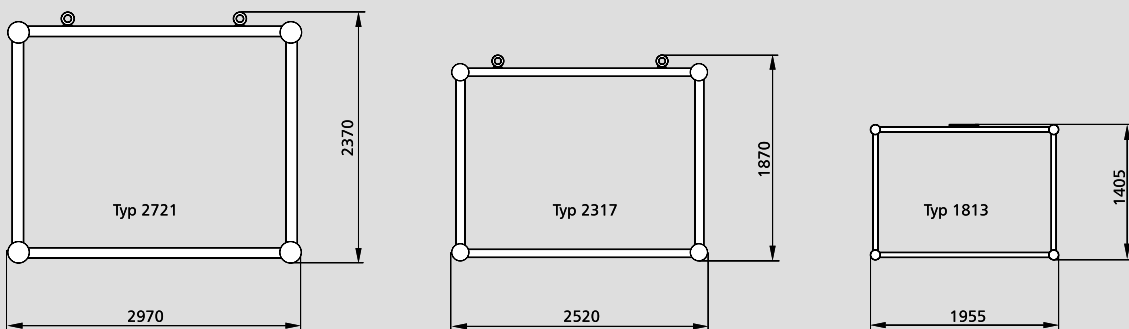
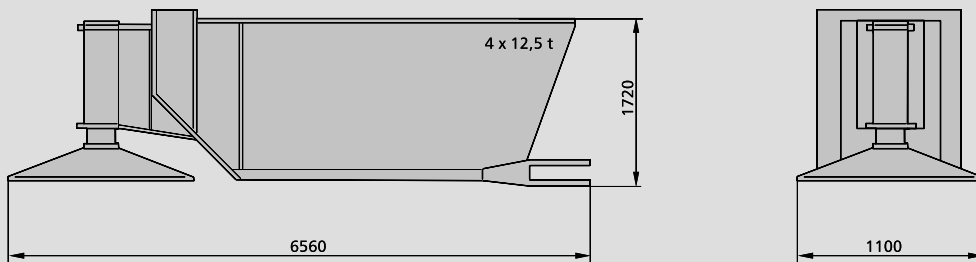
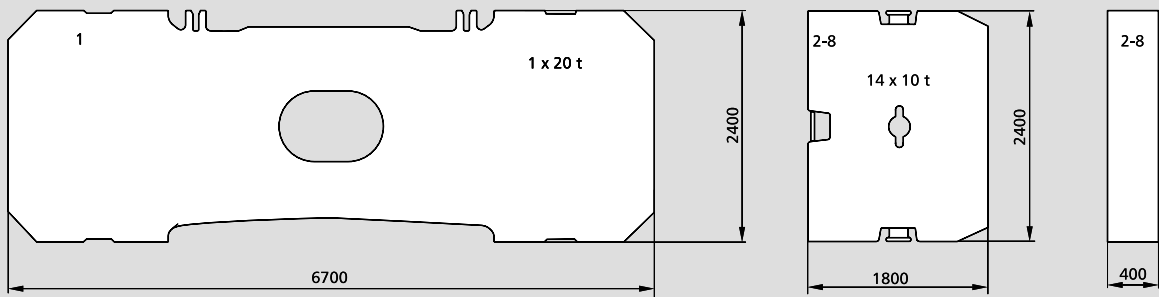
77 000 kg

Tyres
Bereifung
Pneumatiques

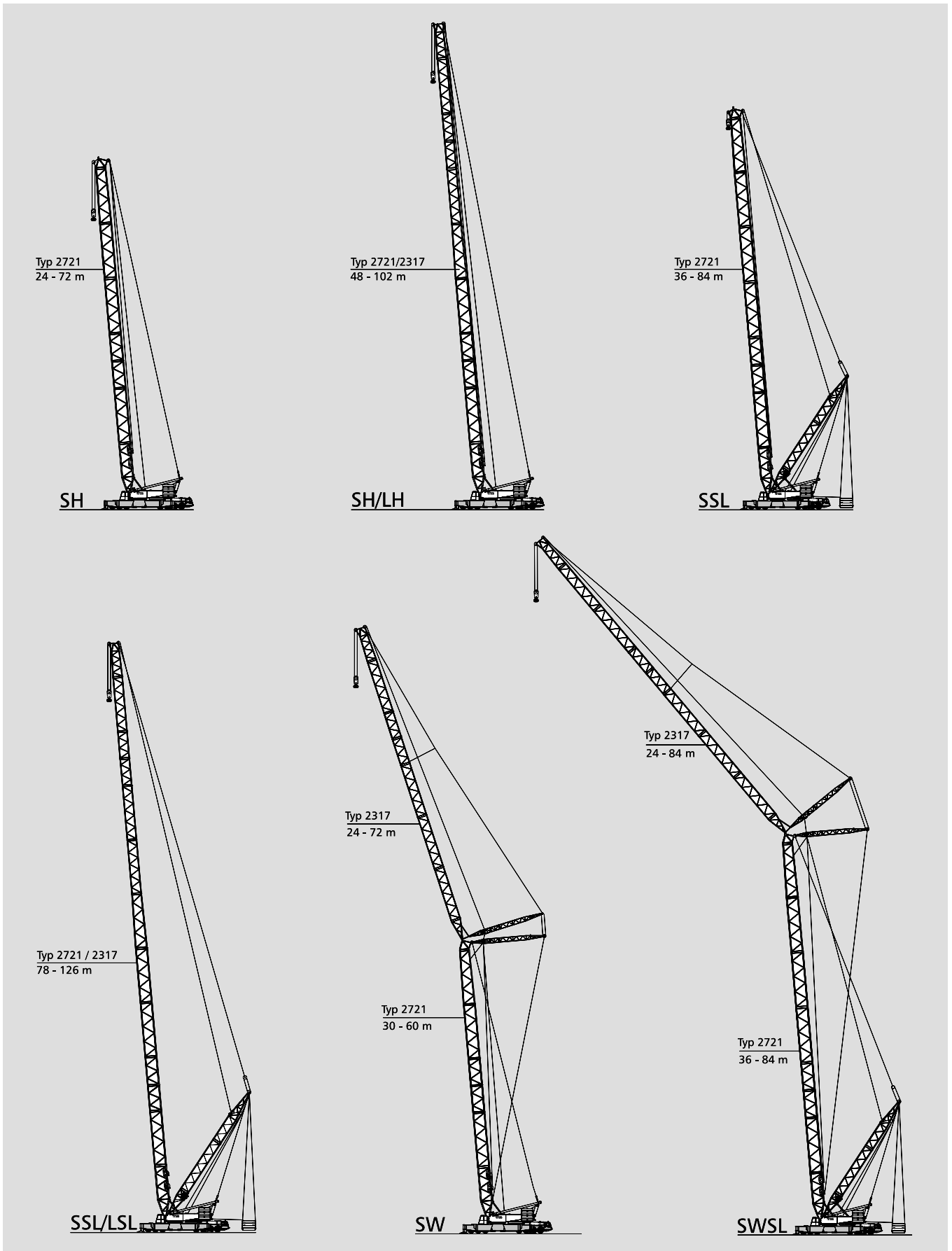
14.00 R 25

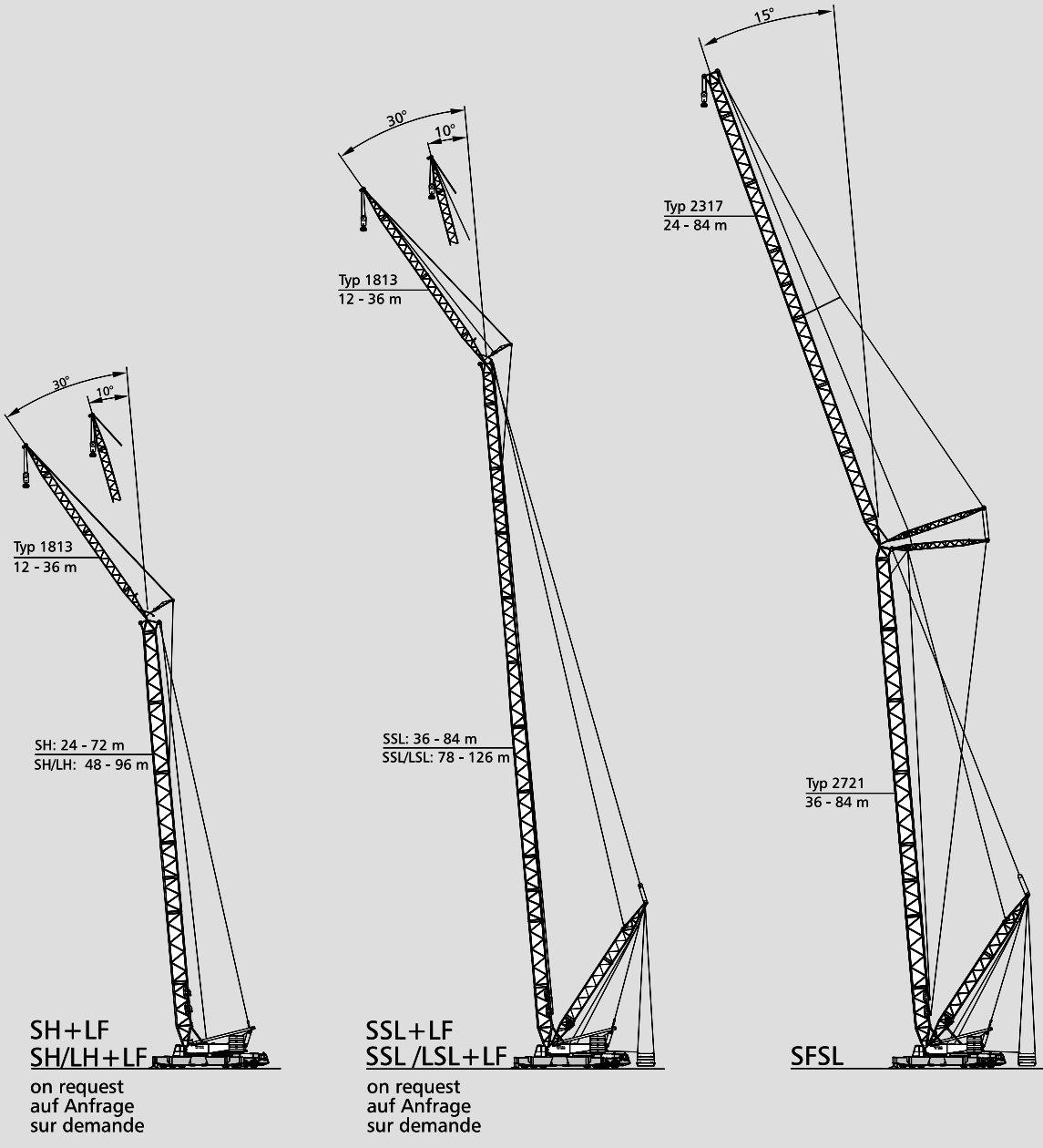


Counterweights on upper
Gegengewichte OW
Contreponds sur partie
tournante



Boom combinations Ausleger-Kombinationen Combinaisons de flèche





Specifications

Technische Daten

Caractéristiques

Erection / lowering of the TC 2500 boom systems to the ground
 Aufrichten / Ablegen der TC 2500 Auslegersysteme
 Montée / placement sur sol des systèmes de flèche de la TC 2500

Version Variante Version	Main boom Hauptausleger Flèche principale m	Fly jib Hilfsausleger Fléchette m	Counterweight Gegengewicht Contrepoids t	Remarks Bemerkungen Remarques
SH	24 – 72	–	120 t / 160 t	Outrigger base 14 x 14 m with runner Basis 14 x 14 m mit Runner Base de calage 14 x 14 m avec potence
SH / LH	48 – 102	–	160 t	Outrigger base 14 x 14 m with runner Basis 14 x 14 m mit Runner Base de calage 14 x 14 m avec potence
SW	30 – 60	24 – 72	160 t	Without add. sheave assembly on boom head Ohne Rollensatz am Hauptausleger Sans jeu de poulies suppl. en tête de flèche Outrigger base 14 x 14 m with runner Basis 14 x 14 m Base de calage 14 x 14 m avec potence
SSL	36 – 84	–	–	With SL-counterweight Mit SL-Gegengewicht Avec contrepoids SL
SSL / LSL	78 – 126	–	–	With SL-counterweight Mit SL-Gegengewicht Avec contrepoids SL
SWSL / SFSL	36 – 84	24 – 84	–	With SL-counterweight Mit SL-Gegengewicht Avec contrepoids SL

Remarks · Bemerkungen · Remarques

Further details on request!
 Weitere Angaben auf Anfrage!
 Plus amples détails sur demande!

Key Zeichenerklärung Légende



Lifting capacities on outriggers · Tragfähigkeiten, abgestützt · Capacités de levage sur stabilisateurs · 360°

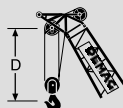


Counterweight · Gegengewicht · Contrepoids



Superlift counterweight · Superlift-Gegengewicht · Contrepoids Superlift

„D”



S: Heavy · Schwer · Lourd

L: Light · Leicht · Léger

H: Main boom · Hauptausleger · Flèche principale

W: Luffing fly jib · Wippbarer Hilfsausleger · Fléchette à volée variable

F: Fixed fly jib · Starrer Hilfsausleger · Fléchette fixe

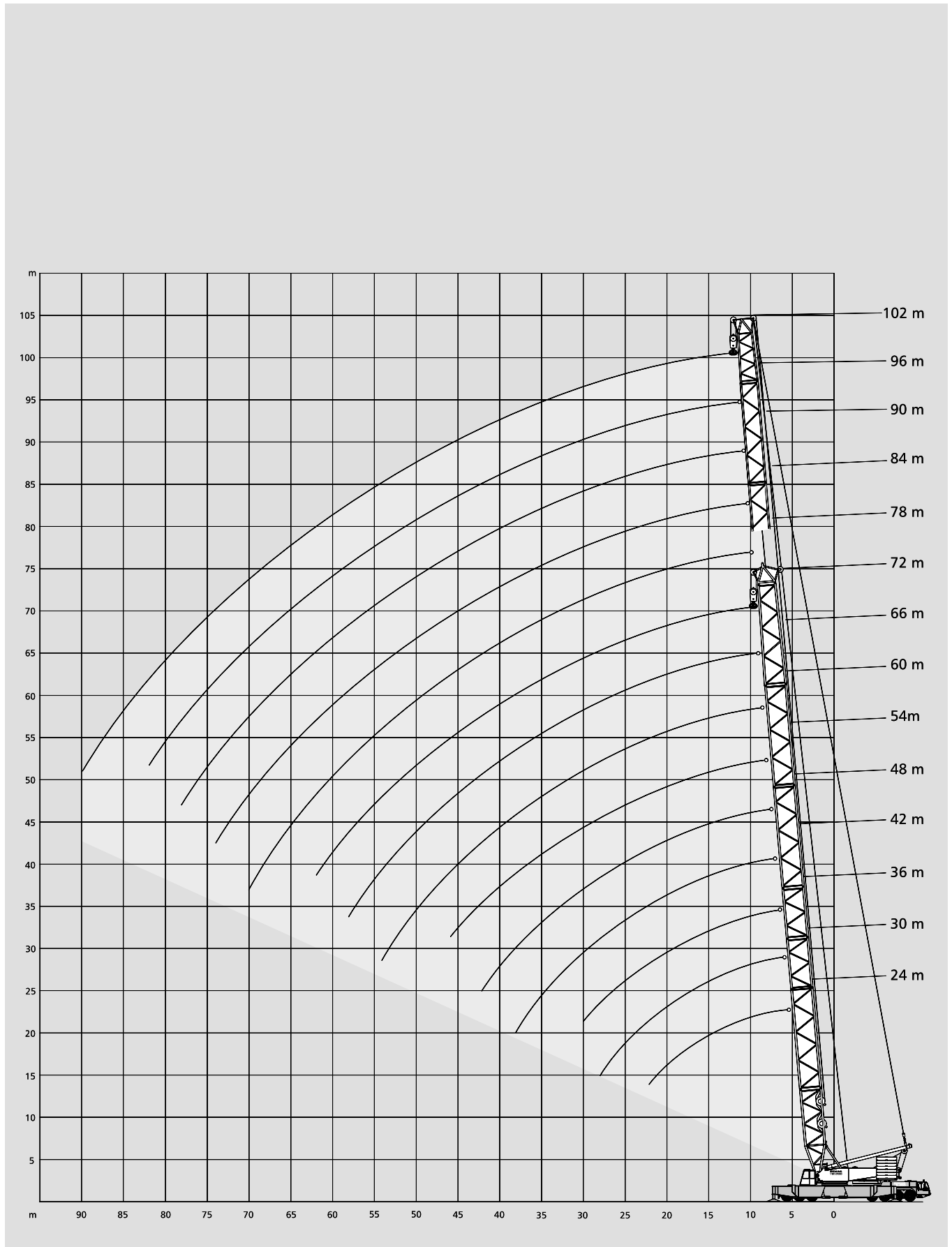
SL: Superlift

SGL: Heavy base length · Schwere Grundlänge · Longueur de base lourde

1

Working ranges main boom Arbeitsbereiche Hauptausleger Portées flèche principale

SH, SH / LH



Lifting capacities main boom Tragfähigkeiten Hauptausleger Capacités de levage flèche principale


160 t		14 x 14 m		360°								DIN/ISO		
Radius Ausladung		Main boom · Hauptausleger · Flèche principale											Radius Ausladung	
Portée		m	24,0	30,0	36,0	42,0	48,0	54,0	60,0	66,0	72,0	Portée		
m		t											m	
	6		400,0	-	-	-	-	-	-	-	-		6	
	7		400,0	400,0	400,0	-	-	-	-	-	-		7	
	8		356,0	354,0	353,0	351,0	-	-	-	-	-		8	
	9		318,0	316,0	315,0	313,0	312,0	303,0	-	-	-		9	
	10		287,0	286,0	284,0	282,0	281,0	280,0	257,0	218,0	-		10	
	12		235,0	233,0	232,0	230,0	229,0	228,0	226,0	212,0	180,0		12	
	14		197,0	196,0	195,0	193,0	192,0	191,0	189,0	189,0	174,0		14	
	16		170,0	169,0	167,0	166,0	164,0	163,0	162,0	162,0	161,0		16	
	18		149,0	148,0	146,0	145,0	143,0	142,0	141,0	141,0	140,0		18	
	20		133,0	131,0	130,0	128,0	126,0	126,0	124,0	124,0	123,0		20	
	22		115,0	117,0	116,0	114,0	113,0	111,0	110,0	109,0	108,0		22	
SH	24		-	105,0	104,0	102,0	100,0	99,0	98,0	97,0	96,0		24	
	26		-	95,0	94,0	92,0	90,0	89,0	88,0	87,0	86,0		26	
	28		-	82,0	85,0	84,0	82,0	81,0	80,0	79,0	78,0		28	
	30		-	-	78,0	76,0	75,0	74,0	73,0	72,0	70,0		30	
	34		-	-	-	64,0	63,0	62,0	61,0	60,0	59,0		34	
	38		-	-	-	55,0	54,0	53,0	52,0	51,0	50,0		38	
	42		-	-	-	-	46,0	45,0	44,0	43,0	42,0		42	
	46		-	-	-	-	-	39,0	38,0	37,0	36,0		46	
	50		-	-	-	-	-	-	33,0	33,0	31,0		50	
	54		-	-	-	-	-	-	-	29,0	28,0	27,0		54
58		-	-	-	-	-	-	-	-	25,0	24,0		58	
62		-	-	-	-	-	-	-	-	-	21,0		62	




160 t		14 x 14 m		360°								DIN/ISO		
Radius Ausladung		Main boom · Hauptausleger · Flèche principale											Radius Ausladung	
Portée		m	48,0	54,0	60,0	66,0	72,0	78,0	84,0	90,0	96,0	102,0	Portée	
m		t											m	
	8		220,0	-	-	-	-	-	-	-	-	-		8
	9		207,0	209,0	-	-	-	-	-	-	-	-		9
	10		193,0	194,0	196,0	176,0	-	-	-	-	-	-		10
	12		167,0	165,0	168,0	151,0	143,0	126,0	112,0	-	-	-		12
	14		137,0	138,0	140,0	127,0	124,0	115,0	102,0	92,0	82,0	71,0		14
	16		109,0	114,0	118,0	105,0	105,0	105,0	93,0	86,0	77,0	67,0		16
	18		100,0	93,0	96,0	91,0	91,0	94,0	84,0	80,0	73,0	64,0		18
	20		91,0	86,0	80,0	77,0	79,0	85,0	76,0	74,0	68,0	60,0		20
	22		82,0	79,0	74,0	68,0	68,0	76,0	70,0	68,0	64,0	57,0		22
	24		73,0	71,0	68,0	63,0	61,0	67,0	63,0	62,0	59,0	53,0		24
	26		64,0	64,0	62,0	59,0	57,0	62,0	56,0	57,0	54,0	49,0		26
	28		55,0	57,0	57,0	55,0	54,0	57,0	53,0	51,0	49,0	44,0		28
	30		51,0	50,0	51,0	51,0	50,0	53,0	49,0	45,0	45,0	40,0		30
SH / LH	34		44,0	42,0	40,0	43,0	43,0	45,0	43,0	40,0	40,0	35,0		34
	38		36,0	37,0	35,0	35,0	35,0	36,0	36,0	36,0	36,0	31,0		38
	42		29,0	33,0	31,0	32,0	29,0	28,0	29,0	32,0	32,0	28,0		42
	46		-	29,0	28,0	29,0	27,0	22,0	22,0	27,0	28,0	24,0		46
	50		-	-	24,0	27,0	24,0	21,0	19,0	23,0	24,0	21,0		50
	54		-	-	20,0	24,0	22,0	19,0	18,0	18,0	20,0	18,0		54
	58		-	-	-	21,0	20,0	18,0	17,0	16,0	18,0	15,0		58
	62		-	-	-	-	18,0	17,0	16,0	15,0	16,0	13,0		62
	66		-	-	-	-	-	15,0	15,0	13,0	14,0	12,0		66
	70		-	-	-	-	-	14,0	14,0	12,0	12,0	11,0		70
	74		-	-	-	-	-	-	13,0	10,0	10,0	10,0		74
	78		-	-	-	-	-	-	-	9,0	8,0	9,0		78
	82		-	-	-	-	-	-	-	-	6,0	8,0		82
	86		-	-	-	-	-	-	-	-	-	6,0		86
90		-	-	-	-	-	-	-	-	-	5,0		90	
94		-	-	-	-	-	-	-	-	-	-		94	

Lifting capacities main boom with Superlift Tragfähigkeiten Hauptausleger mit Superlift Capacités de levage flèche principale avec Superlift

160 t  14 x 14 m SL-Radius 15 m 360° DIN/ISO

36 m		Main boom · Hauptausleger · Flèche principale					
Radius Ausladung Portée	t						
		0	60	120	180	230	
m	t	t	t	t	t	t	
7		408*	450*	-	-	-	
8		359	431*	450*	-	-	
9		315	389	438*	-	-	
10		272	352	407*	-	-	
12		213	291	346	389	-	
14		175	239	297	343	-	
16		147	203	258	300	333	
18		126	175	223	266	296	
20		110	154	197	239	266	
22		97	137	175	214	242	
24		87	123	158	193	221	
26		78	112	144	176	195	
28		71	102	132	161	172	
30		65	94	121	148	-	

54 m		Main boom · Hauptausleger · Flèche principale					
Radius Ausladung Portée	t						
		0	60	120	180	230	
m	t	t	t	t	t	t	
9		316	351	-	-	-	
10		272	347	358	-	-	
12		213	290	342	-	-	
14		173	239	293	338	-	
16		145	201	256	296	329	
18		123	173	222	262	292	
20		107	152	195	235	262	
22		94	135	173	212	237	
24		83	121	156	191	217	
26		74	109	141	173	199	
28		67	99	129	159	183	
30		60	91	118	146	169	
34		50	78	102	125	145	
38		42	67	88	110	127	
42		36	59	78	97	113	
46		31	52	70	87	96	

42 m		Main boom · Hauptausleger · Flèche principale				
m	t	0	60	120	180	230
		t	t	t	t	t
8		358	429*	450*	-	-
9		314	388	436*	-	-
10		272	350	406*	-	-
12		213	291	345	388	-
14		174	239	296	341	-
16		146	202	257	298	331
18		125	174	223	265	294
20		109	153	196	238	264
22		96	136	174	213	240
24		85	122	157	192	219
26		77	111	143	175	201
28		69	101	130	160	184
30		63	93	120	147	170
34		53	79	103	127	138
38		45	69	90	111	-

60 m		Main boom · Hauptausleger · Flèche principale				
m	t	0	60	120	180	230
		t	t	t	t	t
10		274	302	-	-	-
12		214	289	308	-	-
14		174	240	292	308	-
16		145	202	255	294	-
18		123	174	222	261	291
20		107	152	195	234	261
22		93	135	173	212	236
24		83	121	156	191	215
26		74	109	141	173	198
28		66	99	129	158	183
30		60	91	118	146	169
34		49	77	101	125	145
38		41	67	88	109	127
42		35	58	77	97	112
46		30	51	69	86	101
50		26	46	62	78	89
54		23	41	56	71	76

48 m		Main boom · Hauptausleger · Flèche principale				
m	t	0	60	120	180	230
		t	t	t	t	t
8		356	404*	-	-	-
9		314	386	412*	-	-
10		271	348	404*	-	-
12		212	290	343	386	-
14		173	238	294	339	-
16		145	201	256	297	330
18		124	173	222	263	293
20		107	152	195	236	263
22		94	135	173	212	238
24		84	121	156	191	218
26		75	110	142	174	200
28		68	100	129	159	183
30		61	92	119	146	169
34		51	78	102	126	146
38		43	68	89	110	125
42		37	60	79	98	103

66 m		Main boom · Hauptausleger · Flèche principale				
m	t	0	60	120	180	230
		t	t	t	t	t
10		254	258	-	-	-
12		214	258	263	-	-
14		174	240	263	-	-
16		145	202	254	269	-
18		123	174	223	260	-
20		106	152	195	233	260
22		93	135	173	211	236
24		82	120	156	191	215
26		73	109	141	173	197
28		66	99	129	158	182
30		59	90	118	145	168
34		49	77	101	125	145
38		41	66	87	109	127
42		34	58	77	96	112
46		29	51	68	86	100
50		25	45	61	77	90
54		21	40	55	70	82
58		18	36	50	64	71

Remarks · Bemerkungen · Remarques

* Duties > 400 t only with auxiliary equipment · Werte > 400 t nur mit Zusatzausrüstung · Capacités de levage > 400 t uniquement avec équipements supplémentaires

160 t



14 x 14 m

SL-Radius 15 m

360°

DIN/ISO

72 m Main boom · Hauptausleger · Flèche principale

Radius Ausladung		SL				
Portée	t	0	60	120	180	230
m	t	t	t	t	t	t
12		215	222	-	-	-
14		174	222	227	-	-
16		144	202	227	-	-
18		123	174	223	232	-
20		106	152	195	232	-
22		92	134	173	210	232
24		81	120	155	191	214
26		72	108	141	173	196
28		65	98	128	158	181
SSL	30	58	90	117	145	168
	34	48	76	100	124	144
	38	40	65	87	108	126
	42	33	57	76	95	111
	46	28	50	67	85	99
	50	24	44	60	76	90
	54	20	40	54	69	81
	58	17	35	49	63	74
	62	15	32	45	58	65

84 m Main boom · Hauptausleger · Flèche principale

Radius Ausladung		SL				
Portée	t	0	60	120	180	230
m	t	t	t	t	t	t
12		154	158	-	-	-
14		154	158	-	-	-
16		145	158	-	-	-
18		122	158	163	-	-
20		105	152	163	-	-
22		92	134	163	-	-
24		81	120	155	169	-
26		71	108	140	169	-
28		64	98	128	158	164
SSL	30	57	89	117	145	159
	34	46	75	99	124	144
	38	38	64	86	107	125
	42	32	56	75	94	111
	46	26	49	66	84	99
	50	22	43	59	75	89
	54	18	38	53	68	80
	58	15	33	48	62	73
	62	12	29	43	56	67
	66	10	26	39	51	61
	70	8	23	36	47	56
	74	-	21	33	44	49

78 m Main boom · Hauptausleger · Flèche principale

		0	60	120	180	230
m	t	t	t	t	t	t
12		183	187	-	-	-
14		174	187	-	-	-
16		144	187	193	-	-
18		122	174	193	-	-
20		106	152	193	199	-
22		92	134	173	199	-
24		81	120	155	190	199
26		72	108	141	173	193
SSL	28	64	98	128	158	180
	30	58	89	117	145	167
	34	47	76	100	124	144
	38	39	65	86	108	126
	42	33	56	76	95	111
	46	27	50	67	84	99
	50	23	44	60	76	89
	54	19	39	54	68	81
	58	16	34	49	62	74
	62	14	31	44	57	67
	66	11	27	40	52	61
	70	9	24	37	48	53

78 m Main boom · Hauptausleger · Flèche principale

		0	60	120	180	230
m	t	t	t	t	t	t
12		193	195	-	-	-
14		178	195	-	-	-
16		148	195	198	-	-
18		126	177	198	-	-
20		109	155	198	201	-
22		95	137	176	201	-
24		84	122	158	193	201
26		75	111	143	176	194
SSL	28	67	100	130	160	183
SSL/LSL	30	61	92	120	147	170
	34	50	78	102	127	147
	38	42	67	89	110	128
	42	36	59	78	97	113
	46	30	52	69	87	101
	50	26	46	62	78	91
	54	22	41	56	71	83
	58	19	37	51	64	76
	62	17	33	46	59	70
	66	14	30	42	54	64
	70	12	27	39	50	56


Remarks · Bemerkungen · Remarques


Superlift mast · Superlift-Mast · Mât Superlift 30 m



Lifting capacities main boom with Superlift Tragfähigkeiten Hauptausleger mit Superlift Capacités de levage flèche principale avec Superlift

160 t  14 x 14 m SL-Radius 15 m 360° DIN/ISO

84 m Main boom · Hauptausleger · Flèche principale						
Radius Ausladung Portée						
	t	0	60	120	180	230
m	t	t	t	t	t	t
12	165	166	-	-	-	-
14	165	166	-	-	-	-
16	149	166	-	-	-	-
18	126	166	168	-	-	-
20	109	155	166	-	-	-
22	96	138	164	-	-	-
24	84	123	159	164	-	-
26	75	111	144	160	-	-
28	67	101	131	153	-	-
SSL/LSL 30	61	92	120	146	-	-
34	50	78	102	127	133	-
38	42	67	89	110	121	-
42	35	59	78	97	109	-
46	30	52	69	87	99	-
50	26	46	62	78	89	-
54	22	41	56	71	80	-
58	19	37	51	64	72	-
62	16	33	46	59	65	-
66	14	30	42	54	58	-
70	12	27	39	50	52	-
74	10	24	36	46	48	-

96 m Main boom · Hauptausleger · Flèche principale						
Radius Ausladung Portée						
	t	0	60	120	180	230
m	t	t	t	t	t	t
14	122	123	-	-	-	-
16	122	123	-	-	-	-
18	122	123	-	-	-	-
20	109	123	-	-	-	-
22	95	123	125	-	-	-
24	84	123	125	-	-	-
26	75	111	125	-	-	-
28	67	101	124	-	-	-
30	60	92	120	125	-	-
SSL/LSL 34	49	78	102	122	-	-
38	41	67	89	110	119	-
42	34	58	78	97	113	-
46	29	51	69	86	101	-
50	25	45	61	78	91	-
54	21	40	55	70	82	-
58	18	36	50	64	75	-
62	15	32	45	58	69	-
66	13	29	41	53	63	-
70	10	25	38	49	59	-
74	9	23	35	45	54	-
78	7	20	32	42	51	-
82	6	18	30	39	46	-

90 m Main boom · Hauptausleger · Flèche principale					
	0	60	120	180	230
m	t	t	t	t	t
12	132	-	-	-	-
14	130	132	-	-	-
16	128	130	-	-	-
18	126	128	-	-	-
20	110	126	-	-	-
22	96	123	125	-	-
24	85	121	123	-	-
26	75	112	120	-	-
28	68	101	118	-	-
30	61	92	115	-	-
SSL/LSL 34	50	78	103	111	-
38	42	67	89	106	-
42	35	59	78	98	-
46	30	52	69	87	95
50	25	46	62	78	90
54	22	41	56	71	83
58	18	37	50	64	76
62	16	33	46	59	69
66	13	29	42	54	64
70	11	26	38	50	59
74	9	24	35	46	55
78	8	21	33	43	50

102 m Main boom · Hauptausleger · Flèche principale					
	0	60	120	180	230
m	t	t	t	t	t
14	103	-	-	-	-
16	102	104	-	-	-
18	101	103	-	-	-
20	100	102	-	-	-
22	96	101	-	-	-
24	85	100	-	-	-
26	75	99	100	-	-
28	67	97	98	-	-
30	61	93	97	-	-
34	50	78	94	-	-
SSL/LSL 38	41	67	89	91	-
42	34	58	78	87	-
46	29	51	69	83	-
50	25	45	62	78	80
54	21	40	55	70	76
58	17	36	50	64	72
62	15	32	45	58	68
66	12	28	41	53	63
70	10	25	38	49	59
74	8	22	35	45	54
78	7	20	32	42	50
82	5	18	29	39	47
86	4	16	27	36	44
90	3	14	25	34	39

Remarks · Bemerkungen · Remarques

Superlift mast · Superlift-Mast · Mât Superlift 30 m

160 t

14 x 14 m

SL-Radius 15 m

360°

DIN/ISO

108 m Main boom · Hauptausleger · Flèche principale

Radius Ausladung		SL				
Portée	t	0	60	120	180	230
m	t	t	t	t	t	t
14	89	-	-	-	-	-
16	88	-	-	-	-	-
18	87	88	-	-	-	-
20	86	87	-	-	-	-
22	85	86	-	-	-	-
24	84	85	-	-	-	-
26	75	84	-	-	-	-
28	67	83	-	-	-	-
30	60	82	83	-	-	-
34	49	78	80	-	-	-
38	40	67	77	-	-	-
42	34	58	75	-	-	-
46	28	51	68	72	-	-
50	24	45	61	69	-	-
54	20	40	55	66	-	-
58	17	35	49	63	63	-
62	14	31	45	58	61	-
66	11	28	41	53	58	-
70	9	24	37	49	55	-
74	7	22	34	45	53	-
78	6	19	31	41	50	-
82	4	17	29	38	46	-
86	3	15	27	36	43	-
90	-	13	25	33	40	-
94	-	12	23	31	36	-
SSL / LSL						

120 m Main boom · Hauptausleger · Flèche principale

Radius Ausladung		SL				
Portée	t	0	60	120	180	230
m	t	t	t	t	t	t
16	64	-	-	-	-	-
18	64	-	-	-	-	-
20	63	-	-	-	-	-
22	63	64	-	-	-	-
24	63	64	-	-	-	-
26	63	64	-	-	-	-
28	63	64	-	-	-	-
30	60	63	-	-	-	-
34	49	63	64	-	-	-
38	40	62	63	-	-	-
42	34	58	62	-	-	-
46	28	51	60	-	-	-
50	23	45	59	59	-	-
54	19	40	55	57	-	-
58	16	35	49	55	-	-
62	13	31	45	53	-	-
66	11	27	40	51	51	-
70	9	24	37	48	49	-
74	7	21	34	44	47	-
78	5	19	31	41	45	-
82	4	16	28	38	43	-
86	-	14	26	35	41	-
90	-	13	24	33	39	-
94	-	11	22	30	37	-
98	-	9	20	28	35	-
102	-	8	18	26	32	-
106	-	7	17	25	28	-
SSL / LSL						

114 m Main boom · Hauptausleger · Flèche principale

		0	60	120	180	230
m	t	t	t	t	t	t
14	75	-	-	-	-	-
16	75	-	-	-	-	-
18	74	-	-	-	-	-
20	73	74	-	-	-	-
22	72	73	-	-	-	-
24	72	73	-	-	-	-
26	71	72	-	-	-	-
28	68	71	-	-	-	-
30	61	70	-	-	-	-
34	49	68	69	-	-	-
38	41	66	66	-	-	-
42	34	58	64	-	-	-
46	28	51	62	-	-	-
50	24	45	59	59	-	-
54	20	40	55	57	-	-
58	17	35	50	55	-	-
62	14	31	45	52	-	-
66	11	27	41	50	-	-
70	9	24	37	48	48	-
74	7	22	34	45	46	-
78	6	19	31	41	44	-
82	4	17	29	38	43	-
86	3	15	26	36	41	-
90	-	13	24	33	39	-
94	-	11	22	31	38	-
98	-	10	21	29	34	-
SSL / LSL						

126 m Main boom · Hauptausleger · Flèche principale

		0	60	120	180	230
m	t	t	t	t	t	t
16	53	-	-	-	-	-
18	53	-	-	-	-	-
20	53	-	-	-	-	-
22	53	-	-	-	-	-
24	53	54	-	-	-	-
26	53	54	-	-	-	-
28	53	54	-	-	-	-
30	52	53	-	-	-	-
34	48	53	-	-	-	-
38	39	52	52	-	-	-
42	33	51	51	-	-	-
46	27	50	50	-	-	-
50	23	44	48	-	-	-
54	19	39	46	-	-	-
58	16	34	45	45	-	-
62	13	30	43	43	-	-
66	10	26	40	41	-	-
70	8	23	36	40	-	-
74	6	20	33	38	-	-
78	5	18	30	36	-	-
82	3	16	28	35	35	-
86	-	14	25	34	34	-
90	-	12	23	32	32	-
94	-	10	21	30	31	-
98	-	9	19	28	30	-
102	-	7	18	26	29	-
106	-	6	16	24	28	-
110	-	5	14	23	25	-
SSL / LSL						

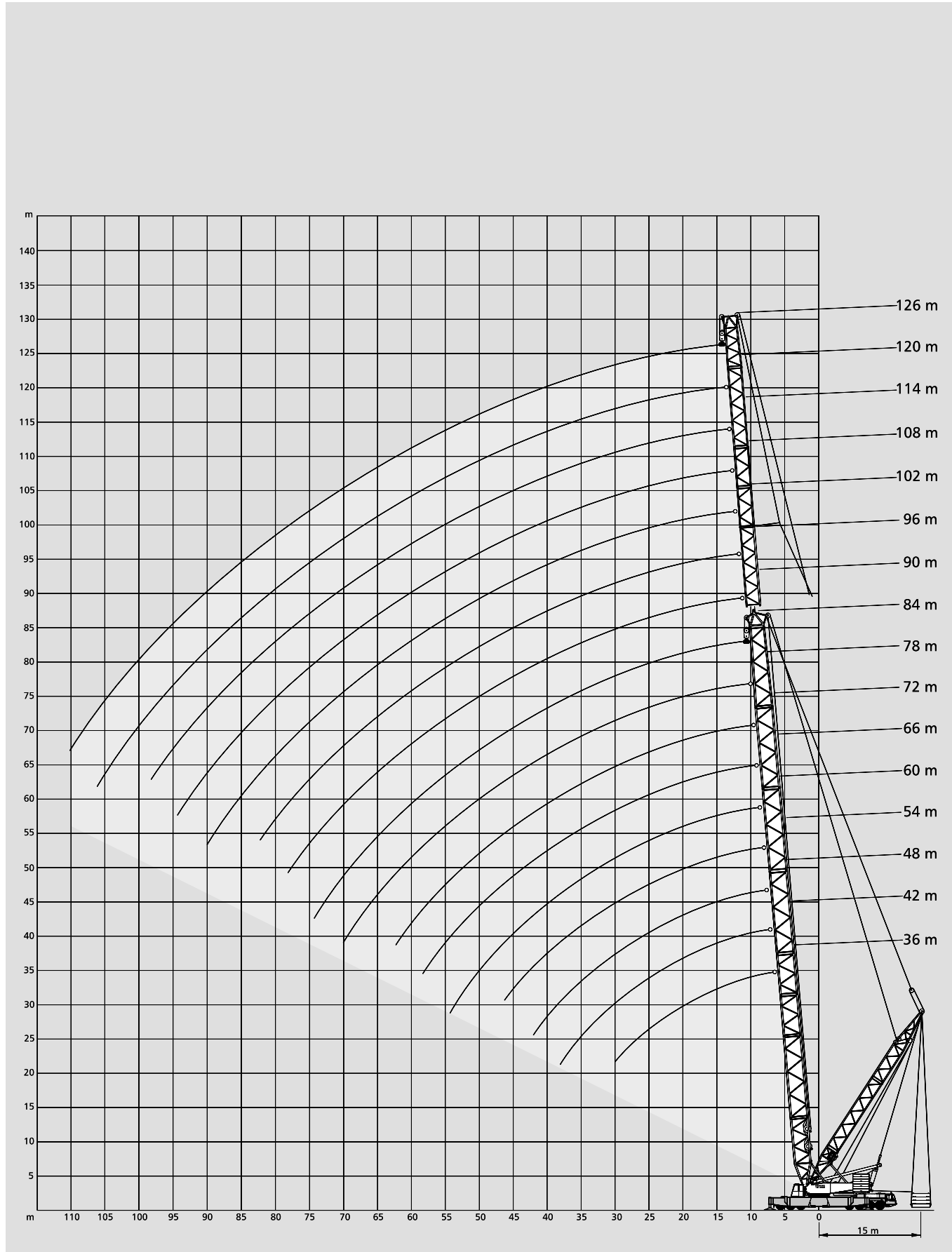
Remarks · Bemerkungen · Remarques

Superlift mast · Superlift-Mast · Mât Superlift 30 m



Working ranges main boom with Superlift Arbeitsbereiche Hauptausleger mit Superlift Portées de flèche principale avec Superlift

SSL, SSL/LSL



Notes to lifting capacity

Anmerkungen zu den Tragfähigkeiten

Conditions d'utilisation

Ratings are in compliance with ISO 4305 and DIN 15019.2 (test load = 1.25 x suspended load + 0.1 x dead weight of boom, reduced to boom point).

Reduced duties dependent on individual country regulations.

Weight of hook blocks and slings is part of the load, and is to be deducted from the capacity ratings.

Crane operation is permissible up to a
wind pressure of 60 N/m²
wind speed of 9.8 m/s

Consult operation manual for further details.

Note: Data published herein is intended as a guide only and shall not be construed to warrant applicability for lifting purposes. Crane operation is subject to the computer charts and operation manual both supplied with the crane.

Tragfähigkeiten entsprechen ISO 4305 und DIN 15019.2 (Prüflast = 1,25 x Hublast + 0,1 x Auslegereigengewicht, auf die Ausleger-
spitze reduziert).

Abweichende Ländervorschriften können zu reduzierten Tragfähigkeitswerten führen.

Das Gewicht der Unterflaschen sowie die Aufnahmemittel sind Bestandteile der Last und sind von den Tragfähigkeiten abzuziehen.

Kranbetrieb zulässig bis
Staudruck 60 N/m²
Windgeschwindigkeit 9,8 m/s

Weitere Angaben sind der Bedienungsanleitung des Kranes zu entnehmen.

Anmerkung: Die Daten dieser Broschüre dienen nur zur allgemeinen Information; für ihre Richtigkeit übernehmen wir keine Haftung. Der Betrieb des Kranes ist nur mit den Original-Tragfähigkeitstabellen und mit der Bedienungsanleitung zulässig, die mit dem Kran mitgeliefert werden.

Le tableau de charges est conforme à la norme ISO 4305 et DIN 15019.2 (charge d'essai = 1,25 x charge suspendue + 0,1 x poids mort
de la flèche, réduit à la pointe de flèche).

Des normes différentes dans certains pays peuvent conduire à une réduction des capacités de charge.

Les poids du crochet-moufle et de tous les accessoires d'élingage font partie de la charge et sont à déduire des charges indiquées.

La grue peut travailler jusqu'à une
pression du vent de 60 N/m²
vitesse du vent de 9,8 m/s

Pour plus de détails consulter la notice d'utilisation de la grue.

Nota: Les renseignements ci-inclus sont donnés à titre indicatif et ne représentent aucune garantie d'utilisation pour les opérations de levage. La mise en service de la grue n'est autorisée qu'à condition que les tableaux de charges ainsi que le manuel de service, tels que fournis avec la grue, soient observés.

Lifting capacities luffing fly jib, main boom 85° Tragfähigkeiten wippbarer Hilfsausleger, Hauptausleger 85° Capacités de levage fléchette à volée variable, flèche 85°

160 t



14 x 14 m

360°

DIN/ISO

30 m		Main boom · Hauptausleger · Flèche principale									
		Fly jib · Hilfsausleger · Fléchette									
Radius Ausladung		Portée									
m		24	30	36	42	48	54	60	66	72	
t		t	t	t	t	t	t	t	t	t	t
	14	199	-	-	-	-	-	-	-	-	-
	16	172	-	-	-	-	-	-	-	-	-
	18	151	150	-	-	-	-	-	-	-	-
	20	134	133	132	-	-	-	-	-	-	-
	22	121	119	119	118	-	-	-	-	-	-
	24	110	108	108	107	106	-	-	-	-	-
	26	100	99	99	97	97	94	-	-	-	-
	28	91	90	90	89	89	88	79	65	-	-
	30	-	83	83	82	82	82	79	65	52	-
SW	34	-	-	71	70	70	70	68	64	52	-
	38	-	-	62	61	60	60	59	59	52	-
	42	-	-	-	54	53	53	52	51	51	-
	46	-	-	-	-	47	47	46	45	45	-
	50	-	-	-	-	42	42	41	40	40	-
	54	-	-	-	-	-	37	36	36	35	-
	58	-	-	-	-	-	-	33	32	32	-
	62	-	-	-	-	-	-	30	29	28	-
	66	-	-	-	-	-	-	-	26	26	-
	70	-	-	-	-	-	-	-	-	23	-
	74	-	-	-	-	-	-	-	-	-	21

48 m		Main boom · Hauptausleger · Flèche principale									
		Fly jib · Hilfsausleger · Fléchette									
Radius Ausladung		Portée									
m		24	30	36	42	48	54	60	66	72	
t		t	t	t	t	t	t	t	t	t	t
	18	142	-	-	-	-	-	-	-	-	-
	20	130	121	-	-	-	-	-	-	-	-
	22	117	115	104	-	-	-	-	-	-	-
	24	106	105	99	90	-	-	-	-	-	-
	26	96	95	93	87	75	-	-	-	-	-
	28	87	87	87	83	75	63	-	-	-	-
	30	-	80	80	79	73	63	50	-	-	-
	34	-	68	68	67	67	62	50	42	34	-
	38	-	-	59	58	58	58	50	42	34	-
SW	42	-	-	-	51	51	51	48	41	34	-
	46	-	-	-	45	45	45	43	40	34	-
	50	-	-	-	-	40	40	39	38	34	-
	54	-	-	-	-	-	36	34	34	34	-
	58	-	-	-	-	-	32	31	31	30	-
	62	-	-	-	-	-	-	28	28	27	-
	66	-	-	-	-	-	-	-	25	24	-
	70	-	-	-	-	-	-	-	23	22	-
	74	-	-	-	-	-	-	-	-	20	-

36 m		Main boom · Hauptausleger · Flèche principale									
	16	170	-	-	-	-	-	-	-	-	-
	18	149	148	-	-	-	-	-	-	-	-
	20	133	132	131	-	-	-	-	-	-	-
	22	119	118	118	116	-	-	-	-	-	-
	24	108	107	107	106	99	-	-	-	-	-
	26	98	98	98	96	96	85	-	-	-	-
	28	90	89	89	88	88	84	70	-	-	-
	30	-	82	82	81	81	81	70	57	-	-
SW	34	-	70	70	69	69	69	67	57	45	-
	38	-	-	61	60	60	60	58	57	45	-
	42	-	-	-	53	52	52	51	51	44	-
	46	-	-	-	47	46	46	45	45	44	-
	50	-	-	-	-	41	41	40	40	39	-
	54	-	-	-	-	-	37	36	35	35	-
	58	-	-	-	-	-	-	32	32	31	-
	62	-	-	-	-	-	-	29	29	28	-
	66	-	-	-	-	-	-	-	26	25	-
	70	-	-	-	-	-	-	-	-	23	-
	74	-	-	-	-	-	-	-	-	-	21

54 m		Main boom · Hauptausleger · Flèche principale									
	18	127	-	-	-	-	-	-	-	-	-
	20	120	110	-	-	-	-	-	-	-	-
	22	113	103	91	-	-	-	-	-	-	-
	24	104	97	89	77	-	-	-	-	-	-
	26	94	91	85	77	64	-	-	-	-	-
	28	86	85	82	74	64	54	-	-	-	-
	30	79	78	78	72	63	54	43	-	-	-
	34	-	67	67	66	60	54	43	35	26	-
SW	38	-	-	58	57	56	51	42	35	26	-
	42	-	-	-	50	50	48	42	35	26	-
	46	-	-	-	45	44	44	40	35	26	-
	50	-	-	-	-	39	39	38	35	26	-
	54	-	-	-	-	-	35	34	34	26	-
	58	-	-	-	-	-	31	30	30	26	-
	62	-	-	-	-	-	-	27	27	24	-
	66	-	-	-	-	-	-	-	24	23	-
	70	-	-	-	-	-	-	-	-	22	21
	74	-	-	-	-	-	-	-	-	-	19

42 m		Main boom · Hauptausleger · Flèche principale									
	16	168	-	-	-	-	-	-	-	-	-
	18	148	142	-	-	-	-	-	-	-	-
	20	132	130	123	-	-	-	-	-	-	-
	22	118	117	117	104	-	-	-	-	-	-
	24	107	106	106	101	89	-	-	-	-	-
	26	97	96	96	95	87	74	-	-	-	-
	28	89	88	88	87	85	74	60	-	-	-
	30	-	81	81	80	80	73	60	50	-	-
SW	34	-	69	69	68	68	68	60	50	40	-
	38	-	-	60	59	59	59	57	49	40	-
	42	-	-	-	52	51	51	50	49	40	-
	46	-	-	-	46	46	45	44	44	39	-
	50	-	-	-	-	41	40	39	39	38	-
	54	-	-	-	-	-	36	35	35	34	-
	58	-	-	-	-	-	33	32	31	31	-
	62	-	-	-	-	-	-	29	28	27	-
	66	-	-	-	-	-	-	-	25	25	-
	70	-	-	-	-	-	-	-	-	22	-
	74	-	-	-	-	-	-	-	-	-	20

60 m		Main boom · Hauptausleger · Flèche principale									
	18	109	-	-	-	-	-	-	-	-	-
	20	106	93	-	-	-	-	-	-	-	-
	22	101	92	78	-	-	-	-	-	-	-
	24	96	89	78	65	-	-	-	-	-	-
	26	91	85	76	65	54	-	-	-	-	-
	28	85	81	73	65	54	44	-	-	-	-
	30	78	76	71	64	54	44	36	-	-	-
	34	-	66	65	59	53	44	36	29	23	-
SW	38	-	-	57	54	50	43	36	29	23	-
	42	-	-	-	50	49	47	42	35	29	23
	46	-	-	-	44	43	40	35	29	23	-
	50	-	-	-	-	38	38	34	29	23	-
	54	-	-	-	-	34	34	32	29	23	-
	58	-	-	-	-	-	31	30	28	23	-
	62	-	-	-	-	-	-	27	26	22	-
	66	-	-	-	-	-	-	-	24	21	-
	70	-	-	-	-	-	-	-	-	22	20
	74	-	-	-	-	-	-	-	-	-	19

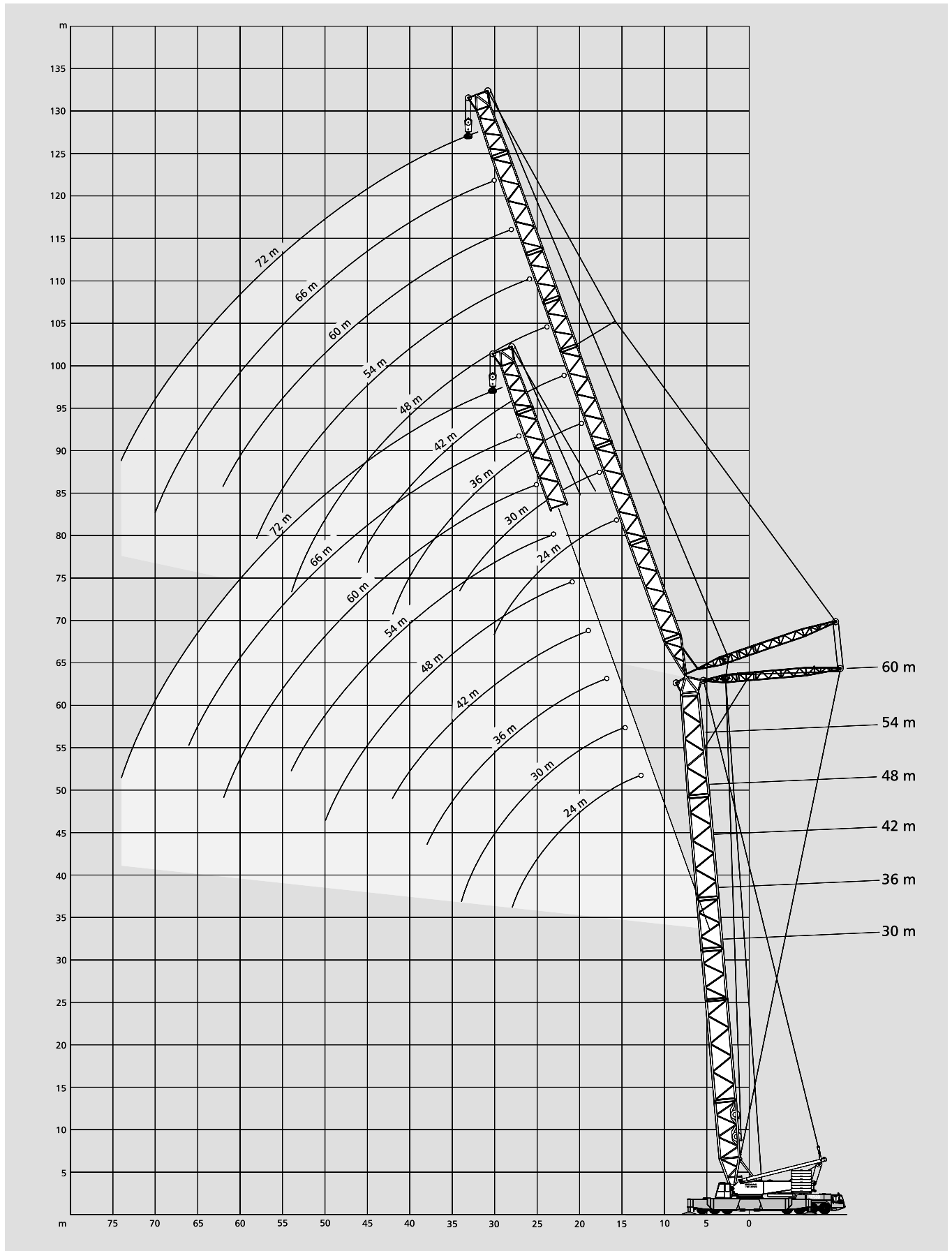
Working ranges luffing fly jib, main boom 85°

Arbeitsbereiche wippbarer Hilfsausleger, Hauptausleger 85°

Portées fléchette à volée variable, flèche 85°

SW

3




TC 2500

Lifting capacities luffing fly jib with SL, main boom 85° Tragfähigkeiten wippbarer Hilfsausleger mit SL, Hauptausleger 85° Capacités de levage fléchette à volée variable avec SL, flèche 85°

120 t   14 x 14 m SL-Radius 15 m 360° DIN/ISO

36 m Main boom · Hauptausleger · Flèche principale

Fly jib Hilfsausleger Fléchette	Radius Ausladung Portée	SL 			
		t	0	60	120
SWSL 24 m	m	t	t	t	t
	16	153	209	225	-
	18	132	181	224	-
	20	116	160	202	221
	22	104	142	181	195
	24	93	128	164	168
	26	84	117	144	-
	28	77	107	122	-

SWSL 30 m	16	153	209	214	-
	18	132	181	212	-
	20	116	159	201	-
	22	103	142	181	189
	24	92	128	163	176
	26	84	116	149	156
	28	76	107	136	-
	30	70	98	122	-

SWSL 36 m	18	133	169	172	-
	20	117	160	170	-
	22	103	143	163	-
	24	93	129	156	-
	26	84	117	149	-
	28	76	107	137	-
	30	70	98	126	-
	34	59	85	103	-


SWSL 42 m	20	117	142	-	-
	22	103	141	143	-
	24	92	129	141	-
	26	83	117	135	-
	28	76	107	128	-
	30	69	98	121	-
	34	59	84	107	-
	38	51	74	89	-

SWSL 48 m	22	103	117	-	-
	24	92	115	-	-
	26	83	110	111	-
	28	76	105	106	-
	30	69	98	101	-
	34	58	84	90	-
	38	50	74	81	-
	42	44	65	73	-

SWSL 54 m	24	93	99	-	-
	26	84	98	-	-
	28	76	95	-	-
	30	69	92	93	-
	34	58	85	85	-
	38	50	74	77	-
	42	44	65	70	-
	46	38	58	63	-

Remarks · Bemerkungen · Remarques

Superlift mast · Superlift-Mast · Mât Superlift 30 m

Fly jib Hilfsausleger Fléchette	Radius Ausladung Portée	SL 			
		t	0	60	120
SWSL 60 m	m	t	t	t	t
	26	80	82	-	-
	28	73	82	-	-
	30	66	81	-	-
	34	56	80	81	-
	38	48	71	79	-
	42	42	63	76	-
	46	37	56	69	-

SWSL 66 m	50	32	51	60	-
	54	29	46	52	-
	58	26	42	45	-
	62	23	38	38	-
	28	66	67	-	-
	30	66	67	-	-
	34	56	66	-	-
	38	48	64	65	-

SWSL 72 m	42	42	62	62	-
	46	36	56	60	-
	50	32	51	57	-
	54	28	46	54	-
	58	25	42	48	-
	62	23	38	41	-
	66	20	35	36	-
	30	55	56	-	-

SWSL 78 m	34	43	44	-	-
	38	43	44	-	-
	42	40	43	-	-
	46	35	43	-	-
	50	31	42	42	-
	54	27	41	41	-
	58	24	40	41	-
	62	21	37	40	-

SWSL 84 m	66	19	34	39	-
	70	17	31	34	-
	74	15	29	30	-
	78	14	26	26	-
	34	34	35	-	-
	38	34	34	-	-
	42	34	34	-	-
	46	34	34	-	-

120 t



14 x 14 m

SL-Radius 15 m

360°

DIN/ISO

48 m Main boom · Hauptausleger · Flèche principale

Fly jib Hilfsausleger Fléchette	Radius Ausladung Portée	t	SL		
			0	60	120
	m		t	t	t
SWSL 24 m	16		151	194	197
	18		131	180	191
	20		115	158	182
	22		102	141	175
	24		91	127	163
	26		82	116	148
	28		75	106	132

	18		130	163	166
	20		114	158	162
SWSL 30 m	22		101	141	157
	24		91	127	152
	26		82	115	146
	28		74	106	135
	30		68	97	125
	34		58	84	100

	20		115	137	-	
	22		102	136	138	
SWSL 36 m	24		91	127	135	
	26		82	116	131	
	28		75	106	127	
	30		68	97	123	
	34		58	84	107	
		38		50	73	86

	22		102	115	-
	24		91	115	117
	26		82	113	115
	28		74	106	113
SWSL 42 m	30		68	97	110
	34		57	84	103
	38		49	73	93
	42		43	65	77
	46		38	58	63

	24		91	95	-
	26		82	94	-
	28		74	92	-
	30		68	90	91
SWSL 48 m	34		57	84	85
	38		49	73	78
	42		43	64	71
	46		37	57	65
	50		33	52	58

	26		77	79	-
	28		75	79	-
	30		68	78	-
	34		57	77	77
SWSL 54 m	38		49	71	72
	42		43	65	66
	46		37	58	60
	50		33	52	55
	54		29	47	50
	58		26	43	43

Remarks · Bemerkungen · Remarques

Superlift mast · Superlift-Mast · Mât Superlift 30 m

Fly jib Hilfsausleger Fléchette	Radius Ausladung Portée	t	SL		
			0	60	120
	m		t	t	t
	28		64	65	-
	30		64	65	-
	34		55	65	-
SWSL 60 m	38		47	65	67
	42		41	63	66
	46		36	56	65
	50		32	50	62
	54		28	45	54
	58		25	41	46
	62		22	38	39

	30		53	54	-
	34		53	54	-
	38		47	54	-
	42		41	53	55
SWSL 66 m	46		35	53	54
	50		31	50	52
	54		28	45	50
	58		25	41	48
	62		22	38	42
	66		20	35	37
	70		18	31	31

	34		42	43	-
	38		42	43	-
	42		40	43	-
	46		35	43	-
SWSL 72 m	50		31	43	45
	54		27	43	45
	58		24	41	44
	62		21	37	42
	66		19	34	38
	70		17	31	33
	74		15	29	29

	34		35	36	-
	38		35	36	-
	42		35	36	-
	46		34	36	-
	50		30	36	-
	54		26	36	37
SWSL 78 m	58		23	36	37
	62		21	35	36
	66		18	34	36
	70		16	31	35
	74		14	28	30
	78		13	26	26
	82		11	22	22


	38		27	28	-
	42		27	28	-
	46		27	28	-
	50		27	28	-
	54		26	28	-
	58		23	28	-
SWSL 84 m	62		20	27	-
	66		18	27	-
	70		16	27	-
	74		14	27	-
	78		12	26	-
	82		11	24	-
	86		9	20	-



Lifting capacities luffing fly jib with SL, main boom 85° Tragfähigkeiten wippbarer Hilfsausleger mit SL, Hauptausleger 85° Capacités de levage fléchette à volée variable avec SL, flèche 85°

120 t  14 x 14 m  SL-Radius 15 m  360°  DIN/ISO

60 m Main boom · Hauptausleger · Flèche principale

Fly jib Hilfsausleger Fléchette	Radius Ausladung Portée			
		t	0	60
	m	t	t	t
	16	140	141	-
	18	128	141	-
	20	112	137	-
SWSL	24 m	99	132	133
	24	89	126	128
	26	80	114	125
	28	73	105	123
	30	67	96	121

	18	123	125	-
	20	112	124	-
SWSL	30 m	99	122	-
	24	88	118	119
	26	80	114	116
	28	73	104	112
	30	66	96	109
	34	56	83	103

	20	103	105	-
	22	99	105	-
	24	89	104	-
	26	80	102	103
SWSL	36 m	73	100	100
	30	66	96	98
	34	56	83	93
	38	49	72	89
	42	42	64	72


	22	87	89	-
	24	87	89	-
	26	80	88	-
	28	72	88	-
SWSL	42 m	66	87	88
	34	56	83	84
	38	48	72	81
	42	42	64	77
	46	37	57	67

	24	72	74	-
	26	72	74	-
	28	72	74	-
	30	66	73	-
SWSL	48 m	56	71	73
	34	56	71	73
	38	48	68	69
	42	41	64	65
	46	36	57	61
	50	32	51	57
	54	29	46	49

	26	61	62	-
	28	61	62	-
	30	61	62	-
	34	56	62	-
SWSL	54 m	48	61	63
	42	41	60	61
	46	36	57	58
	50	32	51	55
	54	28	46	52
	58	25	42	46

Remarks · Bemerkungen · Remarques

Superlift mast · Superlift-Mast · Mât Superlift 30 m

Fly jib Hilfsausleger Fléchette	Radius Ausladung Portée			
		t	0	60
	m	t	t	t
	28	50	51	-
	30	50	51	-
	34	50	51	-
SWSL	60 m	38	46	51
	42	40	51	52
	46	35	51	52
	50	31	49	51
	54	27	45	50
	58	24	41	48
	62	22	37	41

	30	41	42	-
	34	41	42	-
	38	41	42	-
	42	39	42	-
SWSL	66 m	46	34	42
	50	30	41	43
	54	27	41	42
	58	24	40	41
	62	21	37	40
	66	19	34	38
	70	17	31	32

	34	34	35	-
	38	34	35	-
	42	34	35	-
	46	34	35	-
SWSL	72 m	50	30	35
	54	26	35	36
	58	23	35	36
	62	20	34	35
	66	18	34	34
	70	16	31	34
	74	14	29	30

	34	28	-	-
	38	28	28	-
	42	28	28	-
	46	28	28	-
	50	28	28	-
	54	25	28	-
SWSL	78 m	58	22	28
	62	20	28	-
	66	17	28	-
	70	15	28	-
	74	14	28	-
	78	12	26	-
	82	11	23	-

	38	24	24	-
	42	24	24	-
	46	23	24	-
	50	22	23	-
	54	22	23	-
	58	22	23	-
SWSL	84 m	62	19	23
	66	17	23	-
	70	15	22	-
	74	13	22	-
	78	12	22	-
	82	10	22	-
	86	9	21	-

120 t



14 x 14 m

SL-Radius 15 m

360°

DIN/ISO

72 m Main boom · Hauptausleger · Flèche principale

Fly jib Hilfsausleger Fléchette	Radius Ausladung Portée	SL		
		t	0	60
	m	t	t	t
SWSL 24 m	18	99	101	
	20	97	100	
	22	96	98	
	24	87	97	
	26	78	95	
	28	71	93	

	20	85	87	
	22	85	87	
SWSL 30 m	24	85	86	
	26	78	84	
	28	70	83	
	30	64	81	
	34	54	77	

	22	71	73	
	24	71	73	
SWSL 36 m	26	71	72	
	28	70	72	
	30	65	71	
	34	55	69	
	38	47	66	

	24	62	64	
	26	62	64	
SWSL 42 m	28	62	64	
	30	62	63	
	34	54	62	
	38	47	61	
	42	40	58	
	46	35	55	

	26	52	53	
	28	52	53	
	30	52	53	
	34	51	53	
SWSL 48 m	38	46	52	
	42	40	51	
	46	35	50	
	50	31	48	

	28	43	44	
	30	43	44	
	34	43	44	
	38	43	44	
SWSL 54 m	42	40	44	
	46	35	43	
	50	31	42	
	54	27	40	

Remarks · Bemerkungen · Remarques

Superlift mast · Superlift-Mast · Mât Superlift 30 m

Fly jib Hilfsausleger Fléchette	Radius Ausladung Portée	SL		
		t	0	60
	m	t	t	t
SWSL 60 m	30	35	-	
	34	35	36	
	38	35	36	
	42	35	36	
	46	33	36	
	50	29	35	

	54	26	35	
	58	23	34	
	62	21	33	
	66	18	32	
	30	29	-	
	34	29	30	
	38	29	30	
	42	29	30	
SWSL 66 m	46	29	29	
	50	29	29	
	54	26	29	
	58	23	29	
	62	20	28	
	66	18	28	

	70	16	28	
	34	25	-	
	38	25	25	
	42	25	25	
SWSL 72 m	46	24	25	
	50	23	24	
	54	23	23	
	58	22	23	
	62	20	22	
	66	17	22	
	70	15	21	
	74	14	21	

	78	12	20	
	34	22	-	
	38	22	22	
	42	21	22	
	46	21	22	
	50	21	22	
	54	21	21	
SWSL 78 m	58	21	21	
	62	19	21	
	66	17	21	
	70	15	20	
	74	13	19	
	78	11	18	

	82	10	17	
	38	21	22	
	42	21	21	
	46	20	20	
	50	19	19	
	54	18	18	
	58	18	18	
SWSL 84 m	62	18	18	
	66	16	18	
	70	14	17	
	74	12	16	
	78	11	16	
	82	9	15	
	86	8	14	
	90	7	13	

3


Lifting capacities luffing fly jib with SL, main boom 85°


Tragfähigkeiten wippbarer Hilfsausleger mit SL, Hauptausleger 85°

Capacités de levage fléchette à volée variable avec SL, flèche 85°

120 t  14 x 14 m  SL-Radius 15 m  360°  DIN/ISO

84 m Main boom · Hauptausleger · Flèche principale

	Fly jib Hilfsausleger Fléchette	Radius Ausladung Portée	SL 	
			t	0 60
		m	t	t
SWSL	24 m	20	72	75
		22	72	74
		24	72	73
		26	72	73
		28	69	72
		30	63	69
SWSL	30 m	20	59	-
		22	59	61
		24	59	61
		26	59	61
		28	59	60
		30	59	60
SWSL	36 m	22	49	-
		24	49	-
		26	49	51
		28	49	51
		30	49	51
		34	49	50
SWSL	42 m	24	41	-
		26	41	-
		28	41	43
		30	41	43
		34	41	42
		38	41	42
SWSL	48 m	26	33	-
		28	33	-
		30	33	-
		34	33	35
		38	33	34
		42	33	34
SWSL	54 m	28	26	-
		30	26	-
		34	26	-
		38	26	28
		42	26	28
		46	26	28
SWSL	60 m	28	26	-
		30	26	-
		34	26	-
		38	26	28
		42	26	28
		46	26	27
SWSL	66 m	28	26	-
		30	26	-
		34	26	-
		38	26	28
		42	26	27
		46	26	27
SWSL	72 m	28	26	-
		30	26	-
		34	26	-
		38	26	28
		42	26	28
		46	26	27
SWSL	78 m	28	26	-
		30	26	-
		34	26	-
		38	26	28
		42	26	28
		46	26	27
SWSL	84 m	28	26	-
		30	26	-
		34	26	-
		38	26	28
		42	26	28
		46	26	27
SWSL	90 m	28	26	-
		30	26	-
		34	26	-
		38	26	28
		42	26	28
		46	26	27

	Fly jib Hilfsausleger Fléchette	Radius Ausladung Portée	SL 	
			t	0 60
		m	t	t
SWSL	60 m	30	20	-
		34	20	-
		38	20	-
		42	20	22
		46	20	22
		50	20	22
SWSL	66 m	34	15	-
		38	15	-
		42	15	-
		46	15	-
		50	15	-
		54	15	-
SWSL	72 m	34	11	-
		38	11	-
		42	11	-
		46	11	-
		50	11	-
		54	11	-
SWSL	78 m	34	8	-
		38	8	-
		42	8	-
		46	8	-
		50	8	-
		54	8	-
SWSL	84 m	34	7	-
		38	7	-
		42	7	-
		46	7	-
		50	7	-
		54	7	-
SWSL	90 m	34	7	-
		38	7	-
		42	7	-
		46	7	-
		50	7	-
		54	7	-

Remarks · Bemerkungen · Remarques
Superlift mast · Superlift-Mast · Mât Superlift 30 m

Notes to lifting capacity

Anmerkungen zu den Tragfähigkeiten

Conditions d'utilisation

Ratings are in compliance with ISO 4305 and DIN 15019.2 (test load = 1.25 x suspended load + 0.1 x dead weight of boom, reduced to boom point).

Reduced duties dependent on individual country regulations.

Weight of hook blocks and slings is part of the load, and is to be deducted from the capacity ratings.

Crane operation is permissible up to a wind pressure of	60 N/m ²
wind speed of	9.8 m/s

Consult operation manual for further details.

Note: Data published herein is intended as a guide only and shall not be construed to warrant applicability for lifting purposes. Crane operation is subject to the computer charts and operation manual both supplied with the crane.

Tragfähigkeiten entsprechen ISO 4305 und DIN 15019.2 (Prüflast = 1,25 x Hublast + 0,1 x Auslegereigengewicht, auf die Ausleger-
spitze reduziert).

Abweichende Ländervorschriften können zu reduzierten Tragfähigkeitswerten führen.

Das Gewicht der Unterflaschen sowie die Aufnahmemittel sind Bestandteile der Last und sind von den Tragfähigkeiten abzuziehen.

Kranbetrieb zulässig bis Staudruck	60 N/m ²
Windgeschwindigkeit	9,8 m/s

Weitere Angaben sind der Bedienungsanleitung des Kranes zu entnehmen.

Anmerkung: Die Daten dieser Broschüre dienen nur zur allgemeinen Information; für ihre Richtigkeit übernehmen wir keine Haftung. Der Betrieb des Kranes ist nur mit den Original-Tragfähigkeitstabellen und mit der Bedienungsanleitung zulässig, die mit dem Kran mitgeliefert werden.

Le tableau de charges est conforme à la norme ISO 4305 et DIN 15019.2 (charge d'essai = 1,25 x charge suspendue + 0,1 x poids mort
de la flèche, réduit à la pointe de flèche).

Des normes différentes dans certains pays peuvent conduire à une réduction des capacités de charge.

Les poids du crochet-moufle et de tous les accessoires d'élingage font partie de la charge et sont à déduire des charges indiquées.

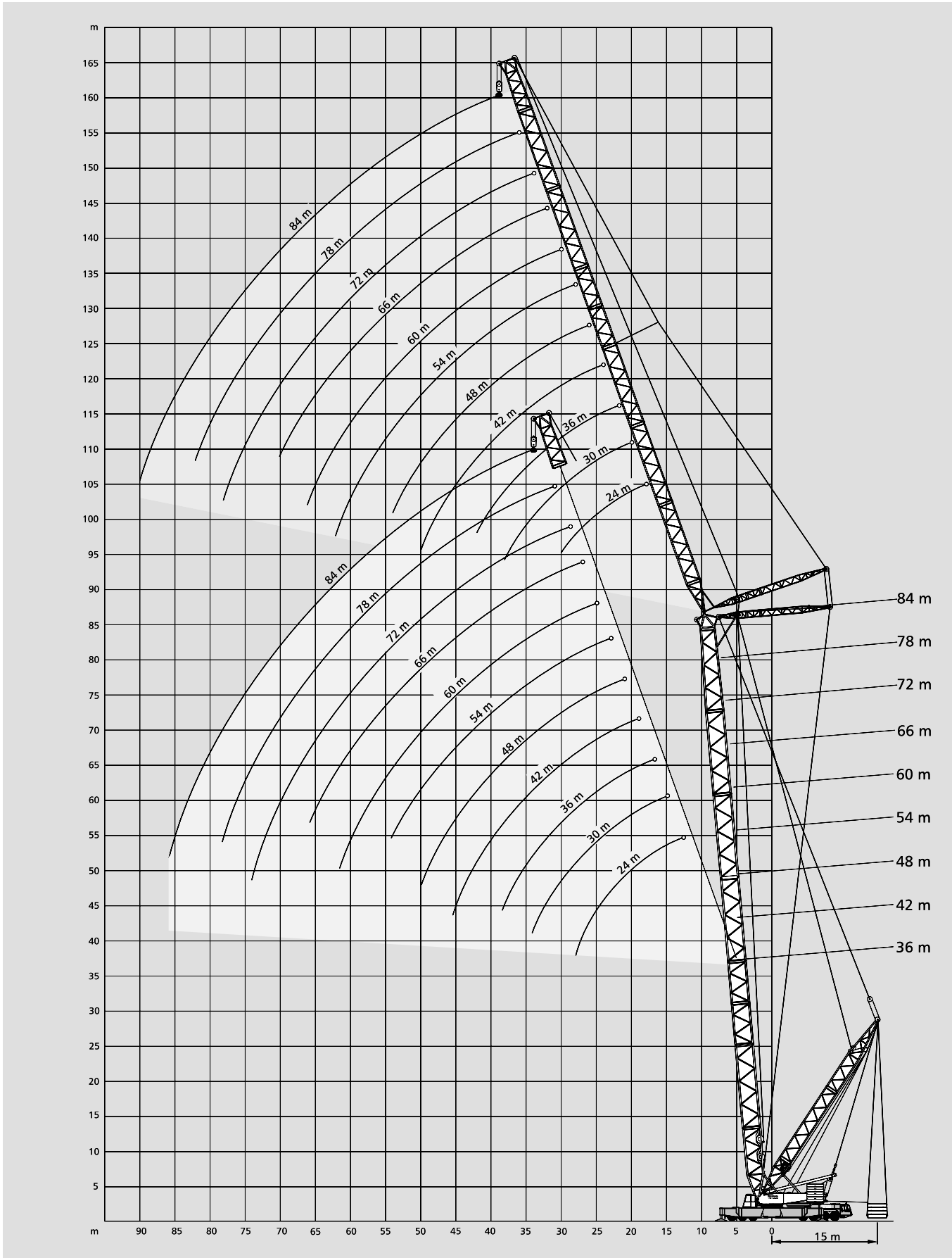
La grue peut travailler jusqu'à une pression du vent de	60 N/m ²
vitesse du vent de	9,8 m/s

Pour plus de détails consulter la notice d'utilisation de la grue.

Nota: Les renseignements ci-inclus sont donnés à titre indicatif et ne représentent aucune garantie d'utilisation pour les opérations de levage. La mise en service de la grue n'est autorisée qu'à condition que les tableaux de charges ainsi que le manuel de service, tels que fournis avec la grue, soient observés.

Working ranges luffing fly jib with SL, main boom 85°
Arbeitsbereiche wippbarer Hilfsausleger mit SL, Hauptausleger 85°
Portées fléchette à volée variable avec SL, flèche 85°

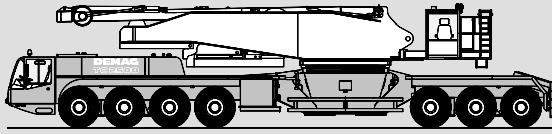
SWSL



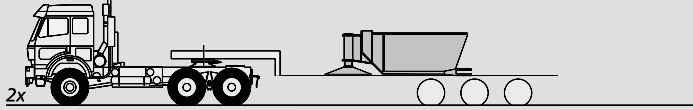
Transport example for TC 2500

Transportbeispiel TC 2500

Exemple de transport pour la TC 2500



Load approx. 25 t
Ladung ca. 25 t
Charge environ 25 t



Load approx. 18.2 t
Ladung ca. 18,2 t
Charge environ 18,2 t



Load approx. 25.7 t
Ladung ca. 25,7 t
Charge environ 25,7 t



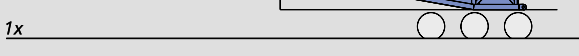
Load approx. 17.6 t
Ladung ca. 17,6 t
Charge environ 17,6 t



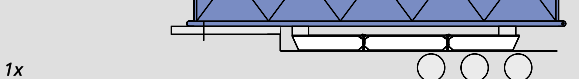
Load approx. 17.5 t
Ladung ca. 17,5 t
Charge environ 17,5 t



Load approx. 17.6 t
Ladung ca. 17,6 t
Charge environ 17,6 t



Load approx. 7.5 t
Ladung ca. 7,5 t
Charge environ 7,5 t

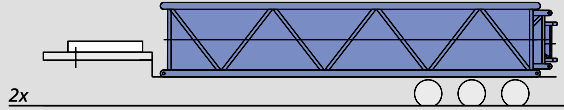


Load approx. 15 t
Ladung ca. 15 t
Charge environ 15 t

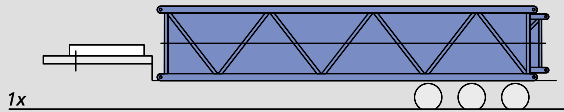


- Superlift counterweight · Superlift-Gegengewicht · Contrepoids Superlift
- Basic crane · Grundgerät · Machine de base
- Boom combination · Auslegerkombination · Combinaison de flèche SWSL 84 + 84 m
- Containers, boxes etc. · Container, Boxen etc. · Conteneurs, boîtes etc
- Boom combination · Auslegerkombination · Combinaison de flèche LF 36 m
- Low-loader · Tieflader · Semi-remorque

Load approx. 20.1 t · Ladung ca. 20,1 t · Charge environ 20,1 t



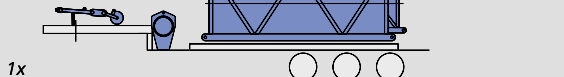
Load approx. 18.6 t · Ladung ca. 18,6 t · Charge environ 18,6 t



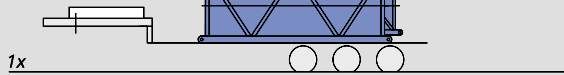
Load approx. 15 t
Ladung ca. 15 t
Charge environ 15 t



Load approx. 27.4 t*
Ladung ca. 27,4 t*
Charge environ 27,4 t*



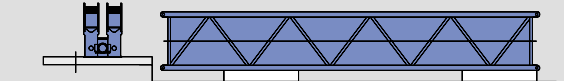
Load approx. 14.7 t*
Ladung ca. 14,7 t*
Charge environ 14,7 t*



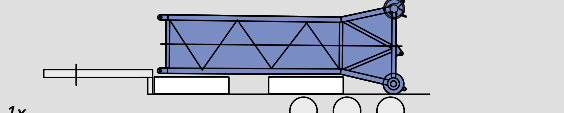
Load approx. 18.6 t
Ladung ca. 18,6 t
Charge environ 18,6 t



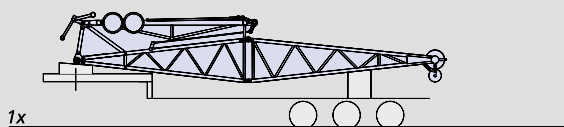
Load approx. 32.5 t · Ladung ca. 32,5 t · Charge environ 32,5 t



Load approx. 34.2 t* · Ladung ca. 34,2 t* · Charge environ 34,2 t*



Load approx. 2.8 t · Ladung ca. 2,8 t · Charge environ 2,8 t



Low-loader Goldhofer type STPA 3 34/62 A, max. payload 34.9 t
* Low-loader Goldhofer type STPA 3 38/62, max. payload 37.1 t

Tieflader Goldhofer Typ STPA 3 34/62 A, max. Nutzlast 34,9 t
* Tieflader Goldhofer Typ STPA 3 38/62, max. Nutzlast 37,1 t

Semi-remorque Goldhofer type STPA 3 34/62 A, charge utile maxi 34,9 t
* Semi-remorque Goldhofer type STPA 3 38/62, charge utile maxi 37,1 t

160 t Superlift counterweight can be transported together with the complete SWSL attachment 84 m + 84 m + 36 m LF. Depending on the load case, the remaining 70 t Superlift counterweight and some mats as required, will have to be carried on separate low-loaders.

Mit der gesamten Einrichtung SWSL 84 m + 84 m + 36 m LF lassen sich auch noch 160 t Superlift-Gegengewicht mitnehmen. Je nach Lastfall erfordern die restlichen 70 t Superlift-Gegengewicht sowie einige Unterleg-Matten weitere Tieflader.

160 t de contrepoids Superlift peuvent être transportés avec l'équipement SWSL 84 m + 84 m + 36 m LF tout ensemble. Les 70 t résiduelles du contrepoids Superlift ainsi que quelques plaques de calage, telles que nécessaires en fonction du cas de levage, seront à transporter sur des semi-remorques supplémentaires.

Technical description

Carrier

Drive / Steering	14 x 8 x 14.
Frame	In-plant built special main frame of high-strength fine-grain structural steel, with pot-shaped centre section to accommodate the outrigger beams.
Outriggers	4-point outrigger system, 4 outrigger beams, fully hydraulic horizontal and vertical extension, providing 360° continuous rotation. Outrigger loading indicator. Outrigger base 14 x 14 m and 10 x 10 m. Outriggers with hydraulic pin-connections to facilitate disassembly for transportation.
Engine	Water-cooled 8-cylinder DaimlerChrysler diesel engine OM 502 LA, output 448 kW (609 hp) at 1800 1/min, torque 2700 Nm at 1100 1/min. Fuel tank capacity: 970 l.
Transmission	Allison type CLBT 755 with electronic transmission control (ATEC), torque converter and hydraulic retarder.
Axles	3 + 4, 6 + 7 driving, all axles steering, hydropneumatically suspended and hydraulically blockable.
Wheels and tyres	14 wheels, 14.00 R 25.
Steering	Dual-circuit semiblock mechanical steering with hydraulic booster.
Brakes	In conformity with EC-directives. Sustained action brake: constant decompression valve, exhaust brake, hydraulic retarder integrated into gearbox.
Electrical equipment	24 V system, lighting in compliance with EC-directives.
Driver's cab	Rubber-mounted low-line steel cab, ergonomic design, with pneumatically suspended driver's seat and one passenger's seat; vertically adjustable steering wheel; heated outside mirrors, right-hand mirror electrically adjustable; dashboard with clearly arranged instrumentation and carrier controls.

Superstructure

Counterweight	120 t / 160 t.
Frame	Torsion-resistant welded structure fabricated of high-strength fine-grain structural steel. Connected to carrier by triple-row roller bearing slew ring.
Drive	DaimlerChrysler diesel engine type OM 501 LA, 315 kW (420 hp) at 2000 1/min, torque 2000 Nm at 1080 1/min. The engine complies with EURO II/EPA regulations. Pump distribution gearbox with five variable displacement axial piston pumps incl. electronic control system, and gear pumps.
Rope drums	The standard superstructure equipment includes three rope drums – hoist 1, hoist 2 and boom hoist. The drums are powered by hydraulic motors through closed planetary gear units running in oil bath. All rope drums have spring-applied, hydraulically released multi-disk brakes and non-wearing hydraulic braking for load lowering. Rope ends H 1, 2, 3 and W 1, 2 equipped with quick-connect rope end fittings. Hoists H 1 + 2 are removable to minimise weight for transportation.
Slew unit	Powered by hydraulic motor through closed, planetary gear unit running in oil bath. Spring-applied, hydraulically released holding brake and non-wearing hydraulic braking.
Control	Electronic proportional valve pilot-control integrated into stored-program control system with fault diagnosis. Automatic power control giving optimal utilisation of engine output.
Cabin	Comfortable cab with large windscreen. Safety-glazing all around, roof window, self-contained hot air heater, full instrumentation and crane controls, air-conditioning. The cab can be tilted back for improved operator view of boom point. A camera system is installed to monitor the rope drums. For transportation, the cab swings in front of the superstructure to minimise width.
Electrical equipment	24 V d. c. system.

Optional equipment

Hydraulic raising system for A-frame	
Support wheels	For on-site travel with attachments and partial counterweight.
Independent rear axle steering	
Spare wheel with mount	
Air conditioner	On the carrier.
Night heater	
Electric retarder	Additional sustained action brake on 6 th axle.
Additional counterweight	40 t.

Boom configurations S and L

SH	Main boom: foot section 10.5 m (used to install drums W1 / H3), inserts 12 m and 6 m (type 2721) and tapered insert 12 m, head with sheave assembly 400 t 1.5 m. Main boom lengths: 24-72 m.
SH / LH	Main boom: SL/LH with variable heavy base length. Extended by type 2317 from the fly jib and by top section 7.5 m. Main boom lengths: 48-102 m.
SW	Main boom: same as SH. Fly jib: foot section 4.5 m, inserts 12 m and 6 m (type 2317) and top section 7.5 m. Main boom lengths: 30-60 m. Fly jib lengths: 24-72 m.
SSL	Main boom: same as SH. Mast 30 m, radius 15 m (other radii on request), Superlift counterweight 0-230 t (at 60 t increments). Main boom lengths: 36-84 m.
SSL / LSL	Main boom: same as SH 72 m, extended by type 2317 from the fly jib and by top section 7.5 m. Mast 30 m, radius 15 m (other radii on request), Superlift counterweight 0-230 t. Main boom lengths: 78-126 m.
SWSL (SFSL)	Main boom: same as SH. Fly jib: same as SW. Mast 30 m, radius 15 m (other radii on request), Superlift counterweight 0-230 t. Main boom lengths: 36-84 m. Fly jib lengths: 24-84 m.
LF	Main boom: same as SH, SH/LH. Fly jib: foot section 6 m, inserts 12 m (type 1813), top section 6 m. Main boom lengths: 24-96 m. Fly jib lengths: 12, 24, 36 m.
SSL + LF	Same as LF, but in conjunction with SL-attachment. Main boom lengths: 36-126 m. Fly jib lengths: 12, 24, 36 m.
Safety devices	Electronic safe load indicator, hoist limit switch, limit switches for boom movements, hydraulic boom backstops, anemometer.

Ancillary equipment

Hoist H3	Additional rope drum on main boom (for LF or runner operation). Line pull same as H1, rope length 700 m.
Reeving winch	Mounted on superstructure.
Runner	Approx. 2 m for installation on boom head or top section (not in conjunction with LF).

Unterwagen

Antrieb / Lenkung	14 x 8 x 14.
Rahmen	Eigengefertigter Spezialträgerrahmen aus hochfestem Feinkornbaustahl, mit zentralem Topf zur Aufnahme der Stützträger.
Abstützung	4-Punkt-Abstützung, 4 Stützträger, vollhydraulisch horizontal und vertikal ausfahrbar, für 360° Arbeitsbereich. Stützkraftanzeige. Stützbasis 14 x 14 m und 10 x 10 m. Stützen sind hydraulisch angebolzt und separat zu transportieren.
Motor	Wassergekühlter 8-Zylinder DaimlerChrysler Dieselmotor OM 502 LA, Leistung: 448 kW (609 PS) bei 1800 1/min, Drehmoment 2700 Nm bei 1100 1/min. Inhalt des Kraftstoffbehälters: 970 l.
Getriebe	Allison Typ CLBT 755 mit elektronischer Allison-Getriebesteuerung (ATEC), Drehmomentwandler und hydraulischer Retarder.
Achsen	3. + 4., 6. + 7. Achse angetrieben, alle Achsen gelenkt, alle Achsen hydropneumatisch gefedert und hydraulisch blockierbar.
Bereifung	14-fach, 14.00 R 25.
Lenkung	2-Kreis-Hydro-Halblocklenkung.
Bremsen	Nach EG-Richtlinien; Dauerbremse: Konstantdrossel, Auspuffklappenbremse, hydr. Retarder im Getriebe.
Elektrische Anlage	Betriebsspannung 24 Volt, Beleuchtung nach EG-Richtlinien.
Fahrerkabine	Elastisch gelagerte Low-Line-Kabine aus Stahlblech, ergonomisch gestaltet, mit einem pneumatisch gefederten Fahrersitz und einem Beifahrersitz; höhenverstellbarem Lenkrad; beheizbare Außenspiegel, rechts elektrisch verstellbar; übersichtliches Armaturenbrett mit allen erforderlichen Bedien- und Kontrollelementen.

Oberwagen

Gegengewicht	120 t / 160 t. Verformungssteife Schweißkonstruktion aus hochfestem Feinkornbaustahl. Verbindung zum Unterwagen durch 3-reihige Rollendrehverbindung.
Antrieb	DaimlerChrysler Dieselmotor Typ OM 501 LA, 315 kW (420 PS) bei 2000 1/min, Drehmoment 2000 Nm bei 1080 1/min. Der Motor erfüllt EURO II/EPA-Vorschriften. Pumpenverteilergetriebe mit fünf verstellbaren Axialkolbenpumpen und zusätzlichen Zahnradpumpen, die Pumpenkombinationen werden über eine Grenzlastregelung angesteuert.
Seilwinden	Der Oberwagen ist serienmäßig mit drei Seilwinden – Hubwerk 1, Hubwerk 2 und Einziehwerk – ausgerüstet. Der Antrieb der Winden erfolgt durch Hydromotoren über geschlossene, ölbadgeschmierte Planetengetriebe. Alle Seilwinden sind mit federbelasteten, hydraulisch gelüfteten Lamellenbremsen und verschleißfreier, hydraulischer Bremsung für den Senkvorgang ausgerüstet. Die Seilenden H 1, 2, 3 und W 1, 2 sind mit Preßfitting und Taschen ausgestattet. Zur Reduzierung der Transportgewichte sind die Winden H 1 + 2 ausbaubar.
Drehwerk	Ein Drehwerk mit Antrieb durch Hydromotor über geschlossenes, ölbadgeschmiertes Planetengetriebe. Federbelastete, hydraulisch gelüftete Haltebremse und verschleißfreie hydraulische Bremsung.
Steuerung	Elektronische Proportionalventilvorsteuerung integriert in eine speicherprogrammierte Steuerung mit Fehlerdiagnose. Leistungsregelung zur optimalen Nutzung der Motorleistung.
Kabine	Komfortkabine mit großem Frontfenster. Sicherheitsverglasung rundum, Dachfenster, motorunabhängige Warmluftheizung und Steuer- und Kontrollelementen für die Kranfunktionen, Klimaanlage. Die Kabine ist zur Sichtverbesserung nach hinten neigbar. Zur Überwachung der Winden im Oberwagen ist ein Kamerasystem installiert. Während des Transportes ist die Kabine vor den Oberwagen geschwenkt.
Elektrische Anlage	24 V Gleichstrom.

Zusatzausrüstung

Hydraulische Umlage A-Bock	
Stützräder	Zum Verfahren auf der Baustelle mit Einrichtung und Teilgegengewicht.
Unabhängige Hinterachslenkung	
Reserverad und Halterung	
Klimaanlage	Am Unterwagen.
Standheizung	
E-Retarder	Zusätzliche Dauerbremse auf Achse 6.
Zusatzgegengewicht	40 t.

Auslegervarianten S und L

SH	Hauptausleger: Fußstück 10,5 m (geeignet zum Einbau der Winde W1 / H3), Zwischenstücke 12 m und 6 m (Typ 2721) und Reduzierstück 12 m, Kopf mit Rollensatz 400 t 1,5 m. Hauptauslegerlängen: 24-72 m.
SH / LH	Hauptausleger: SH/LH mit variabler schwerer Grundlänge. Verlängert wird mit Typ 2317 aus Hilfsausleger und Spitze 7,5 m. Hauptauslegerlängen: 48-102 m.
SW	Hauptausleger: wie SH. Hilfsausleger: Fußstück 4,5 m, Zwischenstücke 12 m und 6 m (Typ 2317) und Spitze 7,5 m. Hauptauslegerlängen: 30-60 m. Hilfsauslegerlängen: 24-72 m.
SSL	Hauptausleger: wie SH. Mast 30 m, Radius 15 m (andere auf Anfrage), Superliftgegengewicht 0-230 t (Stufung 60 t). Hauptauslegerlängen: 36-84 m.
SSL / LSL	Hauptausleger: wie SH 72 m, verlängert mit Typ 2317 aus Hilfsausleger und Spitze 7,5 m. Mast 30 m, Radius 15 m (andere auf Anfrage), Superliftgegengewicht 0-230 t. Hauptauslegerlängen: 78-126 m.
SWSL (SFSL)	Hauptausleger: wie SH. Hilfsausleger: wie SW. Mast 30 m, Radius 15 m (andere auf Anfrage), Superliftgegengewicht 0-230 t. Hauptauslegerlängen: 36-84 m. Hilfsauslegerlängen: 24-84 m.
LF	Hauptausleger: wie SH, SH/LH. Hilfsausleger: Fußstück 6 m, Zwischenstücke 12 m (Typ 1813), Spitze 6 m. Hauptauslegerlängen: 24-96 m. Hilfsauslegerlängen: 12, 24, 36 m.
SSL + LF	wie LF, jedoch in Verbindung mit SL-Einrichtung. Hauptauslegerlängen: 36-126 m. Hilfsauslegerlängen: 12, 24, 36 m.
Sicherheitseinrichtungen	Elektronischer Lastmomentbegrenzer, Hubendschalter, Endschalter für Auslegerbewegungen, hydraulische Ausleger-Rückfallsicherungen, Windmesser.

Zusatzausrüstung

Seilwinde H3	Zusätzliche Seilwinde im Hauptausleger (zum Betrieb an LF oder Runner). Seilzug wie H1, Seillänge 700 m.
Einscherwinde	An Oberwagen angebaut.
Runner	Ca. 2 m zum Anbau an Kopf oder Spitze (nicht in Verbindung mit LF).

Châssis

Entraînement / direction	14 x 8 x 14.
Cadre-châssis	Cadre-châssis spécial fabriqué dans nos usines, réalisé en tôle d'acier de construction de haute résistance à grains fins, avec partie centrale cylindrique recevant les poutres de calage.
Calage	Calage de quatre points, constitué de quatre poutres, extractibles hydrauliquement sur un plan horizontal et de quatre vérins verticaux, permettant une orientation sur 360° en continu. Indicateur de force de calage. Bases de calage 14 x 14 m et 10 x 10 m. Poutres de calage à brochage hydraulique facilitant le démontage pour le transport.
Moteur	DaimlerChrysler diesel OM 502 LA, 8 cylindres, refroidi par eau, puissance 448 kW (609 CV) à 1800 1/min, couple 2700 Nm à 1100 1/min. Réservoir de carburant: 970 l.
Transmission	Allison type CLBT 755 à commande électronique (ATEC), convertisseur de couple et ralentisseur hydraulique.
Essieux	3 + 4, 6 + 7 moteurs, tous les essieux sont directeurs avec suspension hydro-pneumatique et blocage hydraulique.
Pneumatiques	14 pneus, 14.00 R 25.
Direction	Direction à servo-commande hydraulique, du type demi-bloc, à double circuit.
Freinage	Selon normes CE. Frein continu: soupape d'étranglement, frein sur échappement, ralentisseur hydraulique intégré à la transmission.
Installation électrique	Système 24 V, éclairage selon normes CE.
Cabine châssis	Cabine surbaissée en tôle d'acier, à suspension élastique, conception ergonomique, siège conducteur à suspension pneumatique et un siège passager; volant réglable en hauteur; rétroviseurs extérieurs dégivrants, réglable électriquement celui-ci du côté droit; tableau de bord clair et lisible comprenant les manettes de commande et les indicateurs de contrôle.

Partie tournante

Contrepoids	120 t / 160 t.
Charpente	Structure mécano-soudée, rigide à la torsion, réalisée en acier de construction de haute résistance à grains fins. Couronne d'orientation à trois rangées de rouleaux servant de jonction entre la partie tournante et le châssis.
Moteur et transmission	Moteur diesel DaimlerChrysler, type OM 501 LA, 315 kW (420 CV) à 2000 1/min, couple 2000 Nm à 1080 1/min. Le moteur satisfait aux règlements EURO II/EPA. Boîte de distribution à cinq pompes hydrauliques à débit variable du type à pistons axiaux avec système à régulation électronique ainsi que pompes à engrenages.
Tambours	L'équipement standard de la partie tournante comprend trois tambours – treuil n° 1, treuil n° 2 et mécanisme de relevage. Les tambours sont entraînés par des moteurs hydrauliques munis de réducteurs planétaires, sous bain d'huile, en carter étanche. Tous les tambours sont munis de freins à disques multiples, à commande par ressorts, et desserrés hydrauliquement. Freinage anti-usure hydraulique pour descendre la charge. Les pattes de câble H 1, 2, 3 et W 1, 2 sont équipées des attaches à jonction rapide. Treuils H 1 + 2 sont démontables pour diminuer le poids de transport.
Mécanisme d'orientation	Entraîné par moteur hydraulique avec réducteur planétaire, sous bain d'huile, en carter étanche. Frein d'arrêt à commande par ressorts, desserré hydrauliquement ainsi que freinage anti-usure hydraulique.
Commande	Pilotage électronique de soupape proportionnel intégré dans un automate programmable avec diagnostic de dysfonctionnement. Régulation automatique assurant l'utilisation optimale de la puissance du moteur.
Cabine	Cabine confortable avec large pare-brise. Vitrage de sécurité, fenêtre de toit, chauffage à air autonome, organes de commande et instruments de contrôle, climatisation. Cabine inclinable en arrière assurant au grutier une visibilité optimale. Une caméra est installée pour la surveillance des treuils. Pendant le transport, la cabine est basculée à l'avant de la partie tournante.
Installation électrique	24 V courant continu.

Equipement optionnel

Système de relevage hydraulique pour chevalet	
Roues de support	Utilisées lors de déplacements sur site avec équipements et contrepoids partiel.
Commande séparée des essieux AR	
Roue de secours avec support	
Climatisation	Sur le châssis.
Chauffage de cabine à l'arrêt	
Ralentisseur électrique	Frein continu supplémentaire sur 6 ^e essieu.
Contrepoids supplémentaire	40 t.

Configurations de flèche S et L

SH	Flèche principale: pied 10,5 m (utilisé à installer treuils W1 / H3), intercalaires 12 m et 6 m (type 2721) et tronçon conique 12 m, tête avec jeu de poulies 400 t 1,5 m. Longueurs de flèche principale: 24-72 m.
SH / LH	Flèche principale: SH/LH avec longueur de base lourde variable. Allongée par type 2317 de la fléchette et par l'élément de pointe 7,5 m. Longueurs de flèche principale: 48-102 m.
SW	Flèche principale: idem SH. Fléchette: pied 4,5 m, intercalaires 12 m et 6 m (type 2317) et élément de pointe 7,5 m. Longueurs de flèche principale: 30-60 m. Longueurs de fléchette: 24-72 m.
SSL	Flèche principale: idem SH. Mât 30 m, portée 15 m (autres portées sur demande), contrepoids Superlift 0-230 t (par progression de 60 t). Longueurs de flèche principale: 36-84 m.
SSL / LSL	Flèche principale: idem SH 72 m, allongée par type 2317 de la fléchette et par l'élément de pointe 7,5 m. Mât 30 m, portée 15 m (autres portées sur demande), contrepoids Superlift 0-230 t. Longueurs de flèche principale: 78-126 m.
SWSL (SFSL)	Flèche principale: idem SH. Fléchette: idem SW. Mât 30 m, portée 15 m (autres portées sur demande), contrepoids Superlift 0-230 t. Longueurs de flèche principale: 36-84 m. Longueurs de fléchette: 24-84 m.
LF	Flèche principale: idem SH, SH/LH. Fléchette: pied 6 m, intercalaires 12 m (type 1813), élément de pointe 6 m. Longueurs de flèche principale: 24-96 m. Longueurs de fléchette: 12, 24, 36 m.
SSL + LF	Idem LF, cependant en combinaison avec équipement SL. Longueurs de flèche principale: 30-126 m. Longueurs de fléchette: 12, 24, 36 m.
Sécurité	Contrôleur d'état de charge électronique, contacteur de fin de course haut, limiteurs de mouvements de la flèche, retenues hydrauliques anti-basculement de la flèche, anémomètre.

Equipement accessoire

Treuil H3	Tambour supplémentaire sur la flèche principale (à utiliser avec LF ou runner). Effort au brin simple idem H1, longueur de câble 700 m.
Tambour de mouflage	Monté sur la partie tournante.
Potence	Environ 2 m à installer en tête de flèche ou sur l'élément de pointe (pas en combinaison avec LF).

Subject to change without notice! · Änderungen vorbehalten! · Sous réserve de modification!

03/01

Postbox address / Postanschrift / Adresse boîte postale:

Demag Mobile Cranes GmbH
P.O. Box 1552, D-66465 Zweibrücken
Phone: +49 6332 83-0 · Fax: +49 6332 1 67 15

Registered office / Lieferanschrift / Siège social:

Demag Mobile Cranes GmbH
Dinglerstraße 24, D-66482 Zweibrücken

Order Nr. TC 2500 A1 – 201 260 12

demag24.com
visit our website

Courtesy of Crane.Market