



Doosan Infracore  
Construction Equipment

# Solar 75V

Nominaal motorvermogen: 39,7 kW (53 pk) / 1.900 tpm

Bedrijfgewicht: 8.000 kg

Capaciteit Standaardbak (SAE): 0,24 m<sup>3</sup>



# Prestaties

De SOLAR 75-V biedt de beste prestaties met een sterke graafkracht en een hightech hydraulisch systeem voor betere uitvoeringsprestaties onder alle werkomstandigheden! Een uitstekende prestatie is zijn basis kenmerk! De uitstekende prestaties waarbij rekening gehouden is met de veiligheid en het gemak, waarborgt een veilige en gemakkelijke bediening.

## Bedieningsgemak is verbeterd

Een maximale combinatie van bedieningsgemak wordt gegarandeerd door een geraffineerde motor en een hydraulisch controle systeem. Dit systeem zorgt ervoor dat de motor en het hydraulisch systeem kan worden beheerst om aangepast te worden in verschillende

werkomstandigheden zoals graaf- en hijswerkzaamheden waarbij een hoge druk en veel hydraulisch capaciteit nodig zijn of graaf werkzaamheden waarbij een lage druk en weinig hydraulische capaciteit nodig zijn.



## Zwenkfunctie giek

Een handige zwenkfunctie voor de giek maakt werken in nauwe ruimtes mogelijk. De nieuwe zwenkbeugel en de grotere hydraulische giekcilinder garanderen krachtige prestaties en een stabiel zwenkgedrag. Links = 75° – Rechts = 50°

## Grote graafkracht

De 53 pk dieselmotor geeft op een snelle manier onder alle werkomstandigheden en binnen een kort tijdsbestek een grote graafkracht van 5,5 ton. Als extra is een gashendel geïnstalleerd op de linker console in de cabine die ervoor zorgt dat de werksnelheid gemakkelijk beheerst kan worden.



## Specifieke hamer leidingen gemonteerd

De hydraulische leidingen zijn gemonteerd tot aan de voorzijde van de arm als standaard apparatuur, voor een gemakkelijke installatie van de hydraulische sloper. Afsluitkranen zijn gemonteerd aan het einde van de hydraulische lijn om het weglopen van hydraulische olie te voorkomen als de hamer wordt bevestigd.



## Laag geluidsniveau en krachtige motor

De 53 pk motor produceert een uitstekende kracht en is bekend om zijn duurzaamheid. Dit resulteert in een uitstekende werking bij veel laad bewegingen. Als extra is deze uitgerust met een laag geluidsniveau en lage emmissies die geschikt zijn voor werkzaamheden in geluidsgevoelige gebieden.





#### **Baktanden/mes en dozerblad**

De bak is ontworpen om het dozerblad te bereiken als de arm is ingevouwen. Deze eigenschap verhoogt de efficiëntie in graafuitvoeringen zowel als in het oppakken van stenen.



#### **Dozerblad met grotere capaciteit**

Deze machine is uitgerust met een groot dozerblad (422 x 2.200 mm) om een uitstekende werking bij grondverschuivingswerkzaamheden en te verzekeren. De sterke schuifkracht kan worden gebruikt voor een efficiënte uitvoering van alle schuifwerkzaamheden.

#### **Grote uitstorthoogte**

De maximale uitstorthoogte is 4.525 mm is de hoogste in dezelfde groep graafmachines en zorgt hiervoor een gemakkelijke ladingsuitvoering op een 15-ton afvaltruck.



RPM controle hendel



#### **Dozerblad bedieningshendel**

Het dozerblad bedieningshendel is geplaatst boven de rechter bedieningsconsole voor gemakkelijke en eenvoudige bediening.

#### **Grotere capaciteit aanbouwgrondschiif**

Deze machine is uitgerust met een grote capaciteit brandstof tank (110 liter) waardoor ononderbroken werk van twee dagen mogelijk is voordat er opnieuw getankt moet worden. De brandstoftoegang is hoger gemaakt om brandstoflekage te voorkomen wanneer de machine gebruikt wordt op een helling.

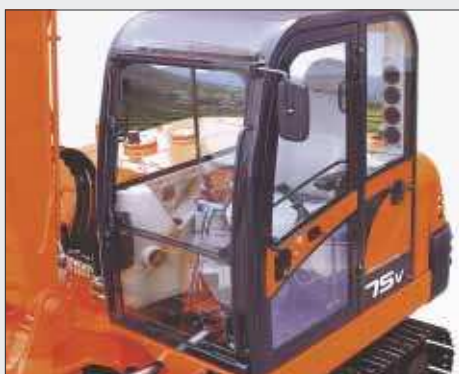
# Werkomgeving

Deze standaard graafmachine biedt ruime mogelijkheden met een uitvoering welke normaal alleen teruggevonden wordt in de middel- en zwaardere graafmachines. De stuur- en werkinrichting in de cabine is ergonomisch ontworpen voor een gemakkelijke bediening en een optimaal comfort voor de machinist.



## Comfortabele Bedieningsplaats

Het bedieningspaneel is gemakkelijk en ergonomisch opgesteld. Hierdoor wordt een maximale bedieningsefficiëntie bereikt. Een airconditioning systeem met grote capaciteit is geïnstalleerd voor een bedieningscomfort onder alle seizoenomstandigheden. De open en ruime cabines geven de bestuurder een breed uitzicht om te kunnen werken onder de best mogelijke werkomstandigheden.



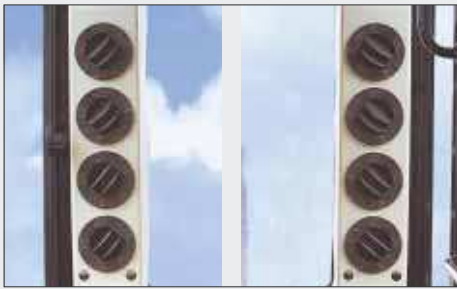
## Rechthoekig geconstrueerde cabine

Voor veiligheidsdoeleinden en om de bestuurder te beschermen tegen vallende objecten is de cabine structuur ontworpen in een rechthoekige vorm om de veiligheid van de bestuurder te verzekeren.



## Laag geluidsniveau

Het algehele geluidsniveau van de machine is behoorlijk teruggebracht met het oog op het milieu. Het lage geluidsniveau ontwerp van deze cabine heeft het geluid in de cabine teruggebracht tot een comfortabele 77 dB(A) zelfs tijdens het graven en rijden. Dit om te zorgen voor een nog comfortabeler en plezieriger werkomgeving.



### Grote uitvoer van de airconditioning en de verwarming

De capaciteit van de airconditioning is behoorlijk verbeterd en de uitstroomopeningen zijn geïnstalleerd aan zowel de voor- als de achterzijde van de bestuurderstoel om de efficiency van de airconditioning te maximaliseren. Een verwarming is geïnstalleerd om te voorkomen dat de voorruit beslaat of bevroren raakt in koude jaargetijden, hetgeen resulteert in een veiligere uitvoering.

### Controle hendels en schakelaars

De hydraulische joystick hendeltype is voor een gemakkelijke bediening en zorgt voor een precieze controle en een uitstekende wendbaarheid. Verschillende schakelaars zijn centraal gesitueerd aan de rechter zijde van de stoel voor het vergroten van de toegankelijkheid.

### Comfortabele cabine uitrusting



Flexibele antenne



Opbergbox voor schoenen



Ontsluithendel



Voetsteun/ rij-pedaal



Bekerhouder



### Instrumenten paneel

Compact en elegant ontwerp van het centrale instrumenten paneel maakt het gemakkelijk om de verschillende uitrustingen te controleren.

### Voorruit verwarming en lage uitstroomopeningen



### Linker en rechter controle posities



# Onderhoud

**Sterke SOLAR 75-V !**

**Speciale en nauwgezette aandacht is besteed aan eenvoudige kenmerken voor een probleemloze werking en eenvoudig onderhoud.**



## **Motor oliefilter**

Het oliefilter is bevestigd aan het motorblok en is eenvoudig te vervangen voor gemakkelijk onderhoud.



## **Tweevoudig luchtfilter**

Dit tweevoudig uitgevoerde luchtfilter voorkomt dat stof de motor binnenkomt. De afdekplaat is een eenvoudige open/sluit type met een handbeweging voor gemakkelijk onderhoud.



## **Radiator**

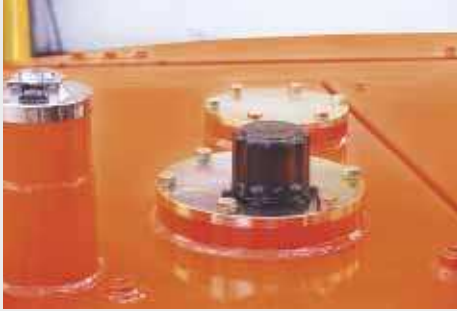
De grote capaciteit radiator zorgt voor een uitstekende prestatie in zware en langdurige werkzaamheden. Verwijder eenvoudigweg het contragewicht waardoor de radiator kan worden verwijderd voor eenvoudig onderhoud.



## **Eenvoudige afstelling en vervanging van de ventilatie riem**

De ruimte rond de ventilatie riem maakt het mogelijk om op een eenvoudige wijze af te stellen of een vervanging te verrichten. De gemonteerde B-type riem heeft een verlengde vervangingsinterval.





#### **Beluchter tank**

De gemonteerde beluchter voorkomt dat er mogelijk schade wordt veroorzaakt aan de pomp door het ontstaan van cavitatie.



#### **Smeerpunten gegroepeerd**



#### **Brandstof niveau meter**

De brandstofniveau meter is verplaatst naar een lager gedeelte en maakt het gemakkelijk om de overgebleven brandstofniveau te controleren.

#### **Air-conditioner riem**

Statische riemschijf is gemonteerd zodat het gemakkelijk is om de riemspanning af te stellen en om de riem te vervangen.



#### **Voorgefabriceerde beschermgeleideplaat**

De beschermgeleideplaat die de vitale geleide onderdelen beschermt is een voorgefabriceerd onderdeel en heeft de mogelijkheid om eenvoudig vervangen te worden.



# Technische gegevens

SOLAR 75v

## \* Motor

• <b>Model</b>	YANMAR 4TNE-98-XDB	
• <b>Type</b>	Watergekoeld, 4 cyclussen, directe inspuiting.	
• <b>Aanzuiging</b>	Natuurlijke aanzuiging	
• <b>Aantal cilinders</b>	4	
• <b>Nominaal vermogen van het vliegwiel</b>	DIN 6271, netto	39 kW (53 Ps) bij 1.900 tpm
	SAE J1349, netto	39 kW (52,3 pk) bij 1.900 tpm
• <b>Zuigerverplaatsing</b>	3.318 cm <sup>3</sup>	
• <b>Maximum koppel</b>	24 kgf.m bij 1.425 tpm	
• <b>Boring en slag</b>	98 x 110 mm	
• <b>Startsysteem</b>	12 V elektrische motor	
• <b>Batterijen</b>	1 x 12 V x 100 Ah	

## \* Hydraulisch systeem

- 2 tandem axiaalpompen met variabel slagvolume.
- 2 tandradpompen en een regelklep (9-traps) met afgescheiden secties.

Door dit origineel concept kunnen de stuurfuncties apart of gecombineerd gebruikt worden. Besturing via joystickhendel.

• <b>Hoofdpompen</b>	2 axiale zuigerpompen met variabele verplaatsing. Max. oliedebiet 135 l/min	
• <b>Hulppomp - Tandwielpompe</b>	Max. oliedebiet 21 l/min	
• <b>Zwenkmotor</b>	Ontlastingsklep 216 bar (220 kgf/cm <sup>2</sup> )	
• <b>Hoofdontlastingskleppen</b>	Giek/Arm/Bak	275 bar (280 kgf/cm <sup>2</sup> )
	Circuit rijden	275 bar (280 kgf/cm <sup>2</sup> )

## \* Bovenstructuur

Volledig tot één stuk gelaste frameconstructie vervaardigd uit dik hoogwaardig plaatstaal.

## \* Hydraulische cilinders

Er worden kwalitatief hoogstaande zuigerstangen en leidingen gebruikt. De cilinders zijn voorzien van een einddempingsmechanisme dat een schokvrije werking garandeert, en de levensduur van de cilinders verlengt.

Cilinders	Aantal	Boring x diam. stang x Slag
Giek	1	115 x 70 x 772 mm
Arm	1	95 x 60 x 820 mm
Bak	1	85 x 55 x 690 mm
Schuiftblad	1	100 x 60 x 520 mm
Zwenkfunctie giek	1	110 x 55 x 738 mm

## \* Bestuurderscabine

Onafhankelijke, schok- en geluidsvrije, ruime bestuurderscabine volgens de ISO-standaard. Ruiten van veiligheidsglas aan de 4 zijden voor zicht rondom. De voorruit kan omhoog worden geschoven en opgeborgen onder het dak. Linker- en rechterruit kunnen worden geopend voor ventilatie. Volledig verstelbare zetel: vooruit/achteruit en omhoog/omlaag.

### Geluidsniveaus

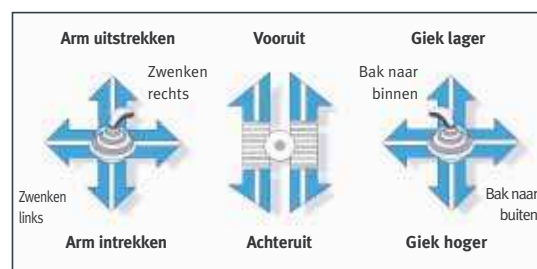
• <b>LwA buiten:</b>	
– Maximaal geluidsniveau	101 dB (A) (2000/14/EC)
– Gemeten geluidsniveau	100 dB (A) (2000/14/EC)
• <b>LpA in de cabine:</b>	
	77 dB (A) (ISO6396)

## \* 2 rijhendels

Mechanische sturing. Onafhankelijke aandrijving van iedere rups maakt contrarotatie mogelijk. De rijhendels zijn afneembaar.

## \* Besturing, 2 Bedieningshendels

Servounterstützte Steuerung. Der rechte Hebel steuert Ausleger und Löffel, der linke Hebel das Schwenkwerk und den Löffelstiel.





## \* Zwenkmechanisme

Axiale zuigermotor met hoog koppel en oliegesmeerde planetaire tandwielreductie. De draaikrans is een extra-hard kogellager met een inductiegehard tandwiel. Inwendig tandwiel en pignon ondergedompeld in een vetbad. Onder veerdruk ingeschakelde en hydraulische uitgeschakelde zwenkrem.

### • Zwenksnelheid

0 tot 9,6 tpm

### • Zwenkstraal contragewicht

1.700 mm

## \* Rijden

Iedere rups wordt aangedreven door een onafhankelijke axiale zuigermotor met hoog koppel via planetaire reductietandwielen. Twee rijhendels zorgen voor soepel rijden of contrarotatie met een eenvoudige besturing.

### • Rijsnelheid

4,5/2,7 km/u

### • Maximale trekkracht

Kracht	6.400 kgf
Klimvermogen	35° (57%) continu

## \* Rem

Twee oliegekoelde schijfremmen op de ingaande assen van de eindaandrijving. Remmen veerbekrachtigd en hydraulisch vrijgegeven. Remmen worden automatisch opgezet als de machine stationair is; remmen worden vrijgegeven als de machine zich verplaatst.

## \* Veiligheid

- Veiligheidsruiten
- Elektrische claxon
- Veerbekrachtigde parkeerrem (schijfrem), hydraulisch vrijgegeven als de machine zich verplaatst
- Hoofddrukontlastkleppen, regelkleppen
- Overdrukkleppen, hydraulische remkleppen
- Temperatuur aanduiding koelvloeistof motor
- Controles vóór het starten (motoroliepeil, peil koelvloeistof motor, peil hydraulische olie)
- Controles tijdens de werking (motoroliedruk, temperatuur koelvloeistof motor, lading alternator, verstoppings luchtfilter en laag peil brandstof)
- Alarm zoemer (motoroliedruk en temperatuur koelvloeistof motor)
- Controlelampje werking schijnwerpers
- Hendelvergrendeling

## \* Gewicht

Uitgerust met een giek van 3,1 m, een arm van 2,2 m, en standaardbak en volgens tabel rupsplaten.

	Breedte rupsplaat (mm)	Machinegewicht (kg)	Gronddruk (kgf/cm <sup>2</sup> )
3 - ribs rupsplaat	450	8.000	0,38
Rubber	450	7.980	0,38

## \* Bakken

Capaciteit (m <sup>3</sup> )		Breedte (mm)		Gewicht (kg)
SAE, geladen	CECE, geladen	Zonder zijdelingse cutters	Met zijdelingse cutters	
0,28	0,24	901	792	255

## \* Standaarduitrusting

### • Hydraulisch systeem

Hydraulische sloper leiding  
Twee-weg leiding

### • Cabine en interieur

Airconditioning

### • Overige

Elektrische brandstof toevoerpomp

## \* Beschikbare opties

### • Veiligheid

Blokkeerklap giek

### • Overige

Rubber rupsband

## \* Onderstel

Onderstel van het tractortype vervaardigd uit hoogwaardige staalsoorten met het oog op extra stevigheid. De zijframes zijn zorgvuldig en stevig aan het rupsframe gelast. De onderen bovenrollen zijn levenslang gesmeerd; de voorwielen en sprockets zijn voorzien van vrijdragende afdichtingen.

De 3-ribs rupsplaten zijn vervaardigd uit een inductiegeharde en gewalste legering. Sluitpennen zijn speciaal hittebehandeld. Achter de voorwielen zijn schokdempende terugstootveren gemonteerd.

### • Aantal rollen en rupsplaten (per zijde)

Bovenrollen	1
Onderrollen	5
Rupsplaten	51
Totale rups lengte	2.775 mm
Breedte rupsplaat	450 mm

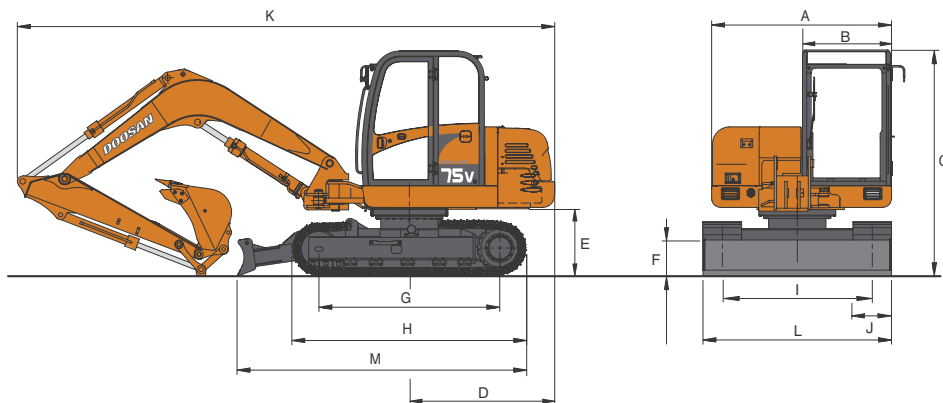
## \* Vulcapaciteiten

Brandstoftank	110 l
Koelvloeistof	10 l

### • Smeerproducten

Motorolie	9,7 l
Zwenkaandrijving	1,5 l
Eindaandrijving (elk)	1,2 l
Hydrauliektank	93 l

# Technische gegevens & werkbereik



## Afmetingen

### \* Afmetingen

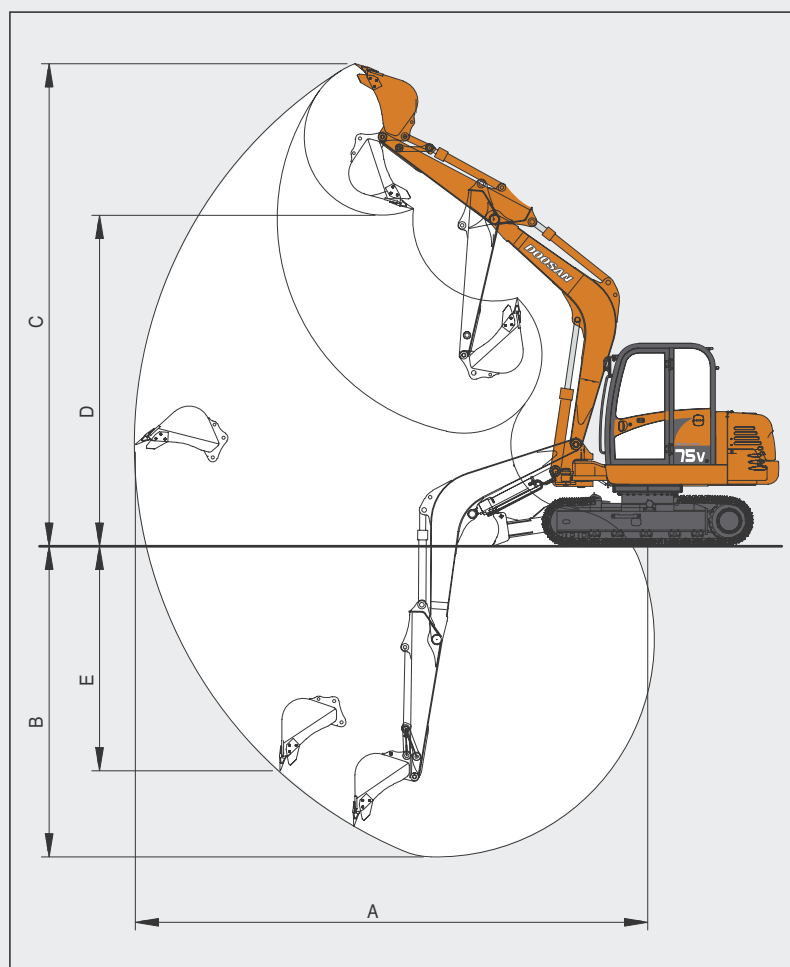
A	Totale breedte van de bovenstructuur	2.100 mm
B	Totale breedte van de cabine	1.030 mm
C	Totale hoogte	2.630 mm
D	Zwenkstraal contragewicht	1.700 mm
E	Bodemvrijheid onder het contragewicht	790 mm
F	Bodemvrijheid	365 mm
G	Afstand centerafstand rijwerk	2.130 mm
H	Lengte rupsketting	2.775 mm
I	Breedte centerafstand rupskettingen	1.750 mm
J	Breedte rupsplaten	450 mm
K	Totale lengte	6.280 mm
L	Totale breedte	2.200 mm
M	Lengte rupsketting (Schuiftblad)	3.380 mm

### \* Transport afmetingen

Lengte	Arm 2,2 m	6.280 mm
	Arm 1,8 m	5.930 mm
Breedte		2.210 mm
Hoogte	Arm 2,2 m	3.215 mm
	Arm 1,8 m	2.630 mm

### \* Graafkracht (ISO)

Arm	1,8 m	2,2 m
Graafkracht bak (opbreekkracht)	3.600 kgf 35,3 kN	3.600 kgf 35,3 kN
Graafkracht arm (indringkracht)	5.600 kgf 54,9 kN	5.500 kgf 54,0 kN



### \* Werkbereik

Lengte van de giek	Lengte van de graafarm	3.100 mm	
		1.800 mm	2.200 mm
A. Max. graafbereik	mm	6.650	7.020
B. Max. graafdiepte	mm	4.020	4.420
C. Max. graafhoogte	mm	6.250	6.490
D. Max. laadhoogte	mm	4.290	4.525
E. Max. graafdiepte verticale muur	mm	2.910	3.345

1. Kwalificatie gebaseerd op SAE J1097 norm

2. Het hijspunt is de haak op de achterzijde van de bak

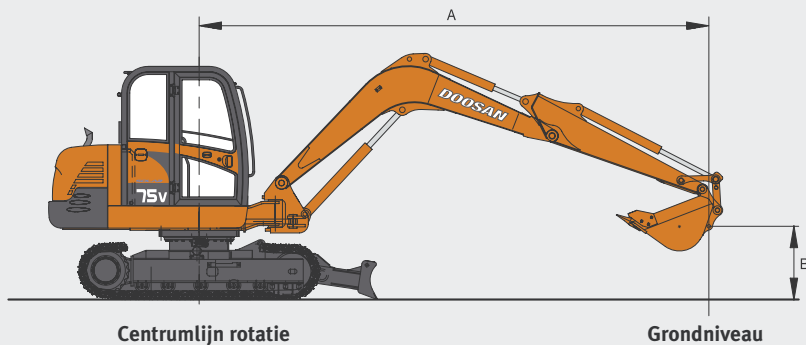
3. \* = De nominale lasten zijn gebaseerd op de hydraulische capaciteit

4. De nominale lasten overschrijden niet de 87% van de hydraulische capaciteit of de 75% van de kantelmoment

: Hefwaarde overlans

: Hefwaarde over de zijde

# Hefvermogen



SOLAR 75v

Schuifblad op – Giek: 3.100 mm - Arm: 2.200 mm - Bakken: SAE 0,28 m<sup>3</sup> (CECE 0,24 m<sup>3</sup>) - Plaat: 450 mm

Eenheid: 1.000 kg

A (m) \ B (m)	2		3		4		5		6		Max. bereik		A(m)	
5												*1,19	*1,19	4,4
4							*1,40	1,22				*1,12	1,12	5,2
3							1,45	1,20				*1,14	0,95	5,7
2			*2,3	*2,3	*1,9	1,67	1,41	1,17				1,05	0,87	5,9
1			3,10	2,47	1,95	1,60	1,37	1,13	1,02	0,84		1,02	0,84	6,0
o (grond)	*2,21	*2,21	2,98	2,36	1,89	1,54	1,34	1,10				1,05	0,87	5,8
-1	*3,30	*3,30	2,94	2,33	1,86	1,51	1,32	1,08				1,16	0,95	5,4
-2	*4,74	4,66	2,95	2,33	1,86	1,51						1,42	1,16	4,7
-3	*5,15	4,76	3,00	2,38								2,21	1,79	3,6

Schuifblad op – Giek: 3.100 mm - Arm: 1.800 mm - Bakken: SAE 0,28 m<sup>3</sup> (CECE 0,24 m<sup>3</sup>) - Plaat: 450 mm

Eenheid: 1.000 kg

A (m) \ B (m)	2		3		4		5		6		Max. bereik		A(m)	
5												*1,46	*1,46	3,82
4					*1,5	*1,51						*1,37	1,30	4,77
3					*1,7	*1,71	1,43	1,18				1,29	1,07	5,30
2			*2,9	2,57	2,00	1,64	1,40	1,16				1,17	0,97	5,56
1			3,04	2,42	1,93	1,58	1,36	1,12				1,14	0,94	5,60
o (grond)	*2,33	*2,33	2,96	2,35	1,88	1,53	1,34	1,10				1,18	0,97	5,43
-1	*3,83	*3,83	2,95	2,33	1,86	1,51	1,33	1,09				1,33	1,09	5,00
-2	*5,68	4,71	2,97	2,35	1,87	1,52						1,71	1,40	4,24
-3	*3,60	*3,60										*2,49	*2,49	2,76

Schuifblad neer – Giek: 3.100 mm - Arm: 2.200 mm - Bakken: SAE 0,28 m<sup>3</sup> (CECE 0,24 m<sup>3</sup>) - Plaat: 450 mm

Eenheid: 1.000 kg

A (m) \ B (m)	2		3		4		5		6		Max. bereik		A(m)	
5												*1,19	*1,19	4,4
4							*1,40	1,22				*1,12	1,12	5,2
3							1,44	1,20				*1,14	0,95	5,7
2			*2,3	*2,3	*1,9	1,67	1,41	1,17				1,05	0,87	5,9
1			3,09	2,47	1,95	1,60	1,37	1,13	1,02	0,84		1,02	0,84	6,0
o (grond)	*2,21	*2,21	2,97	2,36	1,88	1,54	1,34	1,10				1,05	0,87	5,8
-1	*3,30	*3,30	2,93	2,33	1,85	1,51	1,32	1,08				1,16	0,95	5,4
-2	*4,74	4,66	2,94	2,33	1,85	1,51						1,41	1,16	4,7
-3	*5,15	4,76	2,99	2,38								2,21	1,79	3,6

Schuifblad neer – Giek: 3.100 mm - Arm: 1.800 mm - Bakken: SAE 0,28 m<sup>3</sup> (CECE 0,24 m<sup>3</sup>) - Plaat: 450 mm

Eenheid: 1.000 kg

A (m) \ B (m)	2		3		4		5		6		Max. bereik		A(m)	
5												*1,46	*1,46	3,82
4					*1,5	*1,51						*1,37	1,30	4,77
3					*1,7	*1,71	1,43	1,18				1,29	1,07	5,30
2			*2,9	2,57	2,00	1,64	1,39	1,16				1,17	0,97	5,56
1			3,04	2,42	1,92	1,58	1,36	1,12				1,13	0,94	5,60
o (grond)	*2,33	*2,33	2,95	2,35	1,87	1,53	1,33	1,10				1,18	0,97	5,43
-1	*3,83	*3,83	2,94	2,33	1,85	1,51	1,32	1,09				1,32	1,09	5,00
-2	*5,68	4,71	2,96	2,35	1,87	1,52						1,71	1,40	4,24
-3	*3,60	*3,60										*2,49	*2,49	2,76

**DOOSAN Infracore Europe S.A.**

1<sup>st</sup>, rue Achille Degrâce  
7080 Frameries, Belgium  
Tel : +32-65-61 32 30 • Fax : +32-65-67 73 38

**DOOSAN Infracore France SA**

Buroplus 2  
Parc d'Activités de La Clef St Pierre  
Avenue Jean d'Alembert, bâtiment n° 2  
78990 Elancourt, France  
Tel : +33-1-30 16 21 41 • Fax : +33-1-30 16 21 44

**DOOSAN Infracore U.K., Ltd.**

Doosan House, Unit 6, 3 Heol-Y-Gamlas, Parc Nantgarw,  
Nantgarw, Cardiff CF15 7QU, U.K.  
Tel : +44-1443-84-2273 • Fax : +44-1443-84-1933

**DOOSAN Infracore Germany GmbH**

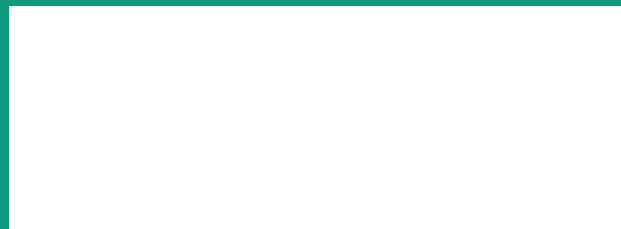
Heinrich-von-Stephan-Str. 2  
D-40764, Langenfeld, Germany  
Tel : +49-2173-2035212 • Fax : +49-2173-2035219

**Head Office**

Doosan Tower 26<sup>th</sup> FL. 18-12, Euljiro-6Ga,  
Jung-Gu, Seoul, Korea 100-730  
Tel : +82-2-3389-8114 • Fax : +82-2-3389-8117

[www.doosaninfracore.com](http://www.doosaninfracore.com)

[www.doosaneurope.com](http://www.doosaneurope.com)



Deze afbeelding kan afwijken van de standaardmachine. Raadpleeg Uw dealer voor de beschikbaarheid van de verschillende opties. Materialen en technische gegevens kunnen worden gewijzigd zonder voorafgaande schriftelijke mededeling.

25-7\_S75V\_NL\_12/06 • Design by SizeCommunication.com