

CA2500D

Rodillos monocilíndricos de tierras

DYNAPAC

Part of the Atlas Copco Group



Datos técnicos



Pesos

Peso operativo (incluido ROPS)	10100 kg
Peso operativo (incl. Cab)	10300 kg
Peso del módulo delantero/trasero	5600/4700 kg
Max. peso operativo	11900 kg



Tracción

Rango de velocidad	4/6/9/12 km/h
Oscilación vertical	±9°
Tamaño del neumático (8 ply)	23,1 x 26 AW
Pendiente teórica	51 %



Compactación

Carga lineal estática	26 kg/cm
Amplitud nominal (alta/baja)	1,8/0,9 mm
Frecuencia de vibración (alta/baja)	33/34 Hz
Fuerza centrífuga, con amplitud alta/baja	250/130 kN



Sistema hidráulico

Conducción	Hidrostático
Vibración	Hidrostático
Dirección	Hidrostático
Frenos de servicio	Palanca para movimiento hidrostático hacia delante y hacia atrás.
Frenos de parking/emergencia	Freno multidisco a prueba de fallos en el eje trasero



Motor

Capacidad del tanque de combustible	272 l
-------------------------------------	-------



Motor

Fabricante/Modelo	Cummins QSB4.5 (IIIA/3 or IIIB/4i)
Potencia nominal, ISO 14396	97 kW (130 hp) @ 2200 rpm
Tipo	Turbo diesel refrigerado por agua

Localice a su distribuidor local en www.dynapac.com

Nos reservamos el derecho a cambiar las especificaciones sin previo aviso. Las máquinas en las fotos que ilustran este folleto pueden contener artículos opcionales. Esta información es meramente descriptiva y no está garantizada.

ca2500d_es-20130109.105818.pdf 2013-01-09 10:58

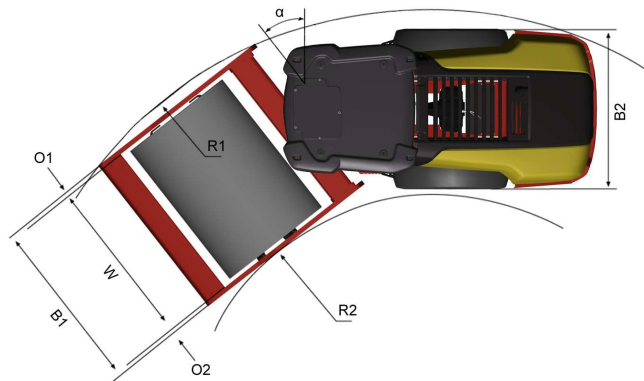
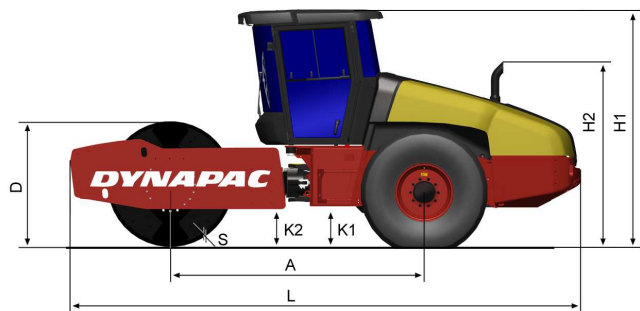
CA2500D

Rodillos monocilíndricos de tierras

DYNAPAC

Part of the Atlas Copco Group

Datos técnicos



Dimensiones	
A. Distancia entre ejes	2990 mm
B1. Ancho, modulo delantero	2300 mm
B2. Ancho, modulo posterior	2130 mm
D. Diámetro del tambor	1500 mm
H1. Altura, con ROPS/cab	2870 mm
H2. Altura, sin ROPS/cab	2130 mm
K1. Distancia libre al suelo, modulo delantero	450 mm
K2. Distancia libre al suelo, modulo posterior	450 mm
L. Longitud	5990 mm
O1. Espesor de placa de bastidor, lado derecho	85 mm
O2. Espesor de placa de bastidor, lado izquierdo	85 mm
R1. Radio de giro, externo	5600 mm
R2. Radio de giro, interno	3300 mm
S. Espesor de plancha de tambor	25 mm
W. Ancho del tambor	2130 mm
α. Angulo de giro	±38°

Localice a su distribuidor local en www.dynapac.com

Nos reservamos el derecho a cambiar las especificaciones sin previo aviso. Las máquinas en las fotos que ilustran este folleto pueden contener artículos opcionales. Esta información es meramente descriptiva y no está garantizada.

ca2500d_es-20130109.105818.pdf 2013-01-09 10:58