

# Dynapac CC1200

## Çift Tamburlu Titreşimli Silindirler

Atlas Copco



### Teknik Veriler



#### Ağırlıklar

Maks. Çalışma ağırlığı	2,710 kg
ROPS dahil	2,600 kg
Modül ağırlığı (tambur/traktör)	1,260 kg/1,340 kg



#### Sürüş

Hız	0-10 km/s
Düşey salınım	±10°
Teorik tırmanabilirlik	43 %



#### Sıkıştırma

Merkezkaç Kuvveti	33 kN
Nominal genlik	0.5 mm
Statik çizgisel yük (ön/arka)	10.5 kg/cm/11.3 kg/cm
Titreşim frekansı	63 Hz
Su tankı	160 l



#### Motor

Üretici/Model	Kubota D1703-M (T4i)
Tip	Su soğutmalı
Güç, SAE J1995	26 kW (35 hp ) @ 2,800 rpm
Yakıt tankı kapasitesi	50 l



#### Hidrolik Sistem

Sürüş	Axial piston pump with variable displacement. Radial piston motors (2) with constant displacement.
Vibrasyon	Sabit yer değiştirmeli vites pompası/motoru.
Direksiyon	Sabit debili dişli pompa
Servis freni	İleri/geri levyesi ile hidrostatik
Park/acil durum freni	Her tamburda otomatik devreye giren multidisk arıza freni

[www.atlascopco.com](http://www.atlascopco.com)'dan bölgenizdeki yetkili satıcımıza ulaşabilirsiniz.

Verilen spesifikasyonları, önceden haber vermeden değiştirme hakkımız saklıdır. Fotoğraf ve çizimler her zaman standart makina versiyonlarını göstermeyebilir. Yukarıdaki bilgiler yalnızca genel tanımlar olup, satıcıya herhangi bir sorumluluk yüklemeyiz.

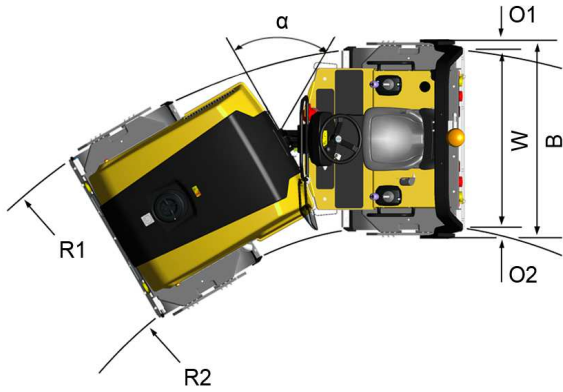
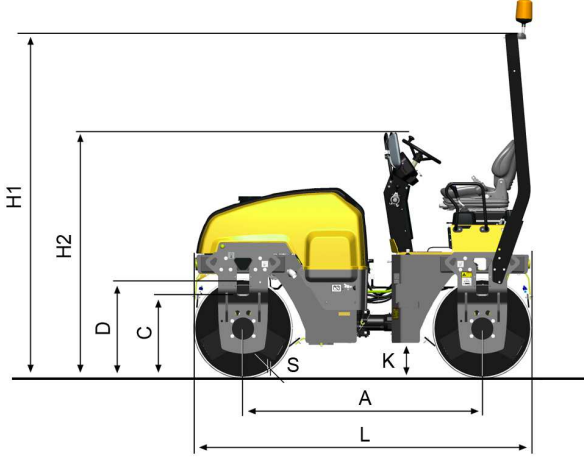
rce\_cc1200\_tr-20160418.111631.pdf 2016-04-18 11:16

# Dynapac CC1200

## Çift Tamburlu Titreşimli Silindirler

Atlas Copco

### Teknik Veriler



Ölçüler	
A. Dingil mesafesi	1,715 mm
B. Genişlik	1,310 mm
C. Curb clearance	550 mm
D. Tambur çapı	682 mm
H1. Yükseklik, ROPS kabin ile	2,640 mm
H2. Yükseklik, ROPS kabin hariç	1,755 mm
K. Yerden yükseklik	175 mm
L. Uzunluk	2,395 mm
O1. Sağ çıkma miktarı	40 mm
O2. Sol çıkma miktarı	40 mm
R1. Dış dönüş yarıçapı	3,800 mm
R2. İç dönüş yarıçapı	2,600 mm
S. Tambur et kalınlığı	13 mm
W. Tambur genişliği	1,200 mm
α.	±30°



#### Standart donanım

Backup alarm, Working lights



#### Opsiyonel donanım

3" seatbelt, Biodegradable hydraulic fluid, Cert. Fire protection (SBF 127), Decal risk location (GOST), Fire extinguisher, Foot rest, Hearing protectors, Licence plate light, Rear view mirror (traffic view), Service kit 50/500/1000H, Side direction lights (driving lights required), Slow moving vehicle sign, Special color (one or two), Tool set, Towing eyelet, Water tank cover (lockable)

[www.atlascopco.com](http://www.atlascopco.com)'dan bölgenizdeki yetkili satıcımıza ulaşabilirsiniz.

Verilen spesifikasyonları, önceden haber vermeden değiştirme hakkımız saklıdır. Fotoğraf ve çizimler her zaman standart makina versiyonlarını göstermeyebilir. Yukarıdaki bilgiler yalnızca genel tanımlar olup, satıcıya herhangi bir sorumluluk yüklenmez.

rce\_cc1200\_tr-20160418.111631.pdf 2016-04-18 11:16