

Dynapac CC1200

Rouleaux tandems pour les enrobés

Atlas Copco



Caractéristiques techniques

Poids	
Poids max. en ordre de marche	2 710 kg
Poids en ordre de marche (avec ROPS)	2 600 kg
Poids sur le cylindre (AV/AR)	1 260 kg/1 340 kg

Translation	
Vitesse de travail	0-10 km/h
Oscillation (AV/AR)	±10°
Aptitude en pente théorique	43 %

Caractéristiques de compactage	
Classification SETRA/LCPC	Pv3
Force centrifuge	33 kN
Amplitude nominale	0,5 mm
Charge linéaire statique (AV/AR)	10,5 kg/cm/11,3 kg/cm
Fréquence de vibration	63 Hz
Capacité du réservoir d'eau	160 l

Moteur	
Marque/Modèle	Kubota D1703-M (T4i)
Type	Refroidi à l'eau
Puissance, SAE J1995	26 kW (35 ch) @ 2 800 tr/mn
Capacité du réservoir carburant	50 l

Système hydraulique	
Translation	1 pompe à pistons axiaux à débit variable avec asservissement. 2 moteurs à pistons radiaux à débit constant.
Vibration	1 pompe et 1 moteur à engrenages à débit constant.
Direction	1 pompe à engrenages.
Frein de service	Hydrostatique commandé par le levier de translation.
Freins de secours	Multidisques auto-serrants sur chaque cylindre.

Trouvez votre revendeur local sur notre site www.atlascopco.fr

Caractéristiques modifiables sans préavis. Document non contractuel. Les matériels figurant en illustration peuvent comporter des options. Les informations ci-dessus sont données à titre indicatif et sans garantie d'aucune sorte.

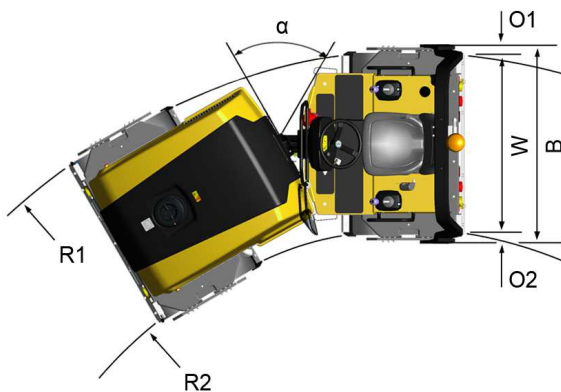
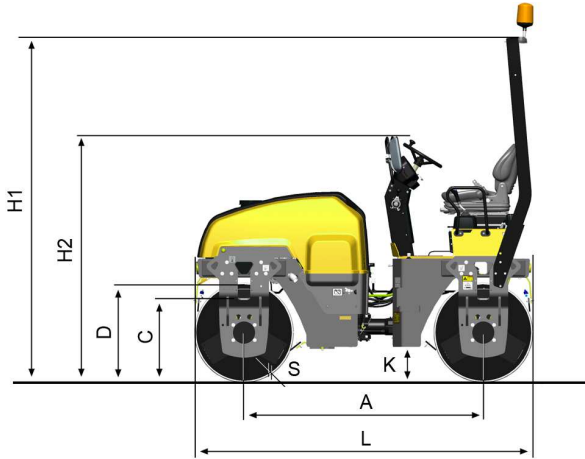
rce_cc1200_fr-20160418.110816.pdf 2016-04-18 11:08

Dynapac CC1200

Rouleaux tandems pour les enrobés

Atlas Copco

Caractéristiques techniques



Dimensions	
A. Empattement	1 715 mm
B. Largeur hors-tout	1 310 mm
C. Garde au sol latérale	550 mm
D. Diamètre du cylindre	682 mm
H1. Hauteur avec ROPS/cab	2 640 mm
H2. Hauteur sans ROPS/cab	1 755 mm
K. Garde au sol	175 mm
L. Longueur hors-tout	2 395 mm
O1. Porte-à-faux droit	40 mm
O2. Porte-à-faux gauche	40 mm
R1. Rayon de braquage extérieur	3 800 mm
R2. Rayon de braquage intérieur	2 600 mm
S. Epaisseur du cylindre	13 mm
W. Largeur du cylindre	1 200 mm
α. Angle de direction	±30°



Équipement

Backup alarm, Working lights



Équipement optionnel

3" seatbelt, Biodegradable hydraulic fluid, Cert. Fire protection (SBF 127), Decal risk location (GOST), Fire extinguisher, Foot rest, Hearing protectors, Licence plate light, Rear view mirror (traffic view), Service kit 50/500/1000H, Side direction lights (driving lights required), Slow moving vehicle sign, Special color (one or two), Tool set, Towing eyelet, Water tank cover (lockable)

Trouvez votre revendeur local sur notre site www.atlascopco.fr

Caractéristiques modifiables sans préavis. Document non contractuel. Les matériels figurant en illustration peuvent comporter des options. Les informations ci-dessus sont données à titre indicatif et sans garantie d'aucune sorte.

rce_cc1200_fr-20160418.110816.pdf 2016-04-18 11:08