

Dynapac CC1200

Rulli Tandem

Atlas Copco



Dati tecnici

Peso	
Peso max di esercizio	2710 kg
Peso di esercizio (ROPS)	2600 kg
Peso gruppo (anteriore/posteriore)	1260 kg/1340 kg

Avanzamento	
Velocità	0-10 km/h
Oscillazioni verticali	±10°
Pendenza superabile (teorica)	43 %

Compattazione	
Forza centrifuga	33 kN
Ampiezza nominale	0,5 mm
Carico statico lineare (anteriore/posteriore)	10,5 kg/cm/11,3 kg/cm
Frequenza	63 Hz
Capacità serbatoio acqua	160 litri

Motore	
Marca/Modello	Kubota D1703-M (T4i)
Tipo	Raffreddato ad acqua
Potenza nominale, SAE J1995	26 kW (35 hp) @ 2800 rpm
Capacità serbatoio carburante	50 litri

Impianto idraulico	
Trazione	Pompa con pistone assiale con portata variabile. Motori (2) con pistone radiale a portata costante.
Vibrazione	Pompa/motori ad ingranaggi con portata costante.
Sterzo	Pompa ad ingranaggi con portata costante.
Freno di marcia	Idrostatico sul comando avanti/indietro.
Freno di parcheggio/Freno di emergenza	Con freno multidisco di sicurezza su entrambi i tamburi.

Visitate il sito www.atlascopco.it per trovare il distributore più vicino.

Ci riserviamo la facoltà di modificare le caratteristiche senza preavviso.
Le foto e le illustrazioni non sempre mostrano la versione standard delle macchine.

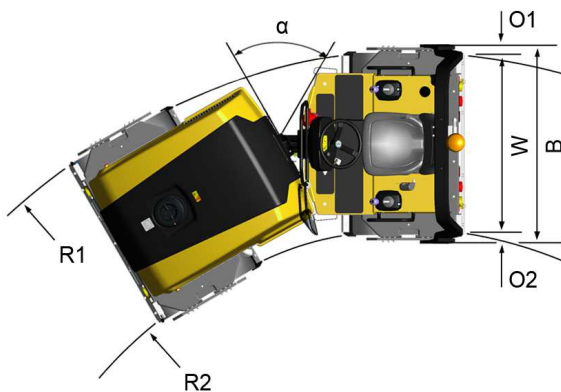
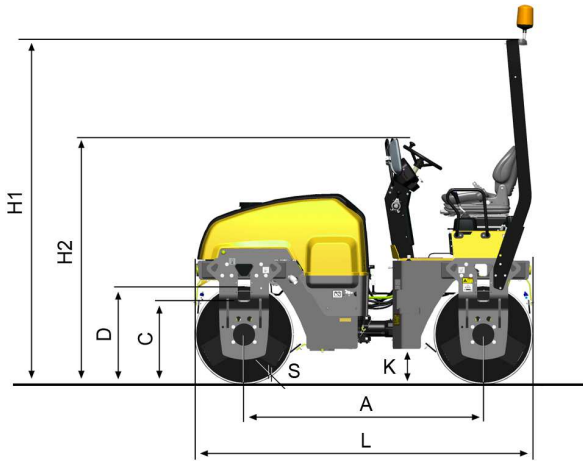
roe_cc1200_it-20160418.111222.pdf 2016-04-18 11:12

Dynapac CC1200

Rulli Tandem

Atlas Copco

Dati tecnici



Dimensioni	
A. Passo	1715 mm
B. Larghezza	1310 mm
C. Filobordo tamburo	550 mm
D. Diam. Tamburo	682 mm
H1. Altezza, con ROPS/Cab	2640 mm
H2. Altezza, senza ROPS/Cab	1755 mm
K. Altezza da terra	175 mm
L. Lunghezza	2395 mm
O1. Spessore longarone, destro	40 mm
O2. Spessore longarone, sin.	40 mm
R1. Raggio sterzata, est.	3800 mm
R2. Raggio sterzata, int.	2600 mm
S. Spessore mantello tamburo	13 mm
W. Larghezza tamburo	1200 mm
α.	±30°



Equipaggiamento standard

Backup alarm, Working lights



Optional equipment

3" seatbelt, Biodegradable hydraulic fluid, Cert. Fire protection (SBF 127), Decal risk location (GOST), Fire extinguisher, Foot rest, Hearing protectors, Licence plate light, Rear view mirror (traffic view), Service kit 50/500/1000H, Side direction lights (driving lights required), Slow moving vehicle sign, Special color (one or two), Tool set, Towing eyelet, Water tank cover (lockable)

Visitate il sito www.atlascopco.it per trovare il distributore più vicino.

Ci riserviamo la facoltà di modificare le caratteristiche senza preavviso.
Le foto e le illustrazioni non sempre mostrano la versione standard delle macchine.

roe_cc1200_it-20160418.111222.pdf 2016-04-18 11:12