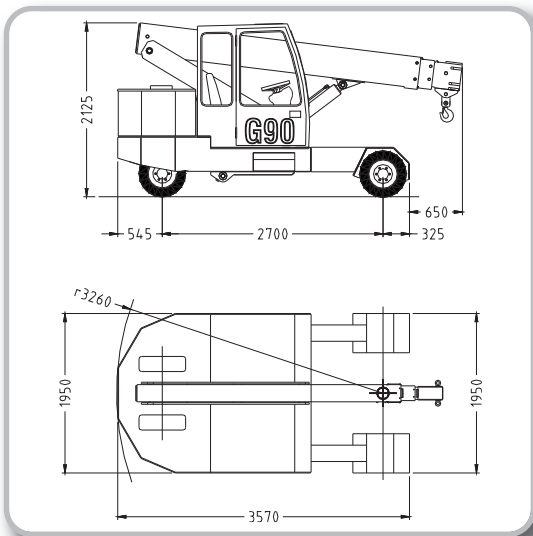
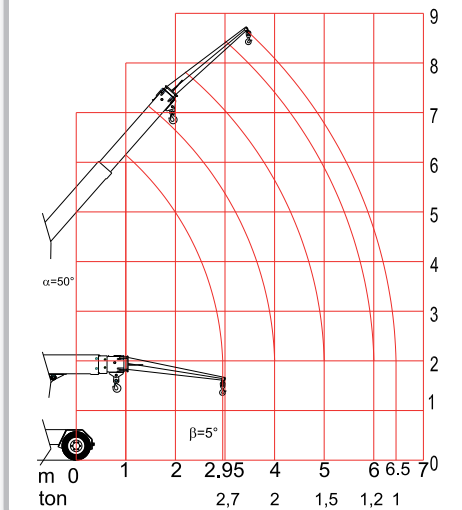
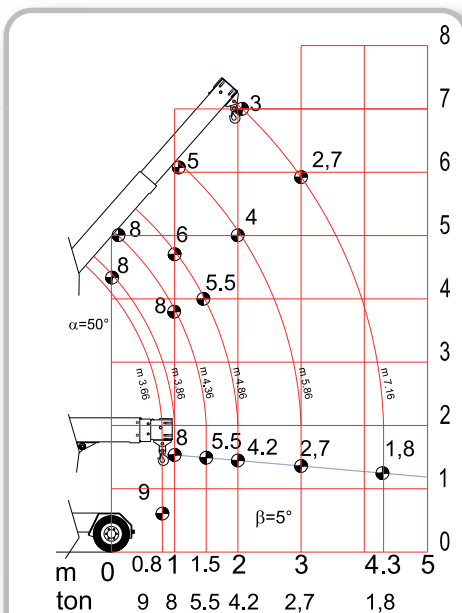


GALIZIA

GRU SEMOVENTI

www.galiziagru.com

G90



Courtesy of Crane.Market

SPECIFICHE TECNICHE G90

Technical specification G90

info@galziagrupo.com

Portata massima <i>Max capacity</i>	9.000 kg
Dimensioni telaio (Lu x La x H) <i>Chassis dimensions (L x W x H)</i>	3.570 mm x 1.950mm x 2.125 mm
Raggio di sterzata <i>Steering radius</i>	3.260 mm
Peso gru (circa) <i>Weight (about)</i>	7.500 kg
Braccio telescopico <i>Telescopic boom</i>	Completamente idraulico, braccio base, 2 prolunghe <i>Full hydraulic, 3 sections, box boom</i>
Tipo di sterzata <i>Steering</i>	Idraulica 180° su ponte posteriore <i>Rear hydraulic 180°</i>
Gomme <i>tyres</i>	2 posteriori 23x10x12 e 4 anteriori super elastiche 23x9x10 <i>2 solid rear 23x10x12, 4 solid front 23x9x10</i>
Freni <i>brakes</i>	Idraulici su asse anteriore e asse posteriore <i>Hydraulic on front and rear axles</i>
Versione elettrica <i>Electrical option</i>	Motore elettrico comandato da controllo elettronico, circa 7 km/h <i>Electric Motor controlled by electronic controller, about 7 km/h</i>
Motori trazione <i>Drive Motors</i>	12 kW 80V
Batterie <i>Power source</i>	80V – 460 Ah
Versione Diesel <i>Diesel engine option</i>	Diesel, 4 cilindri, Potenza 36 kW (48 CV), serbatoio 50 litri <i>Diesel, 4 cylinders, Power 36 kW (48 HP), tank 50 litres</i>
Trasmissione Diesel, prestazioni <i>Drive system (Diesel engine option)</i>	Idrostatica, circa 14 km/h <i>Hydrostatic, about 14km/h</i>
Equipaggiamento di serie	Limitatore di carico elettronico con display, valvola di blocco, Distributore idraulico proporzionale comandato da Joystick, allarme di retromarcia, sedile con sensore uomo presente e cinture di sicurezza, faretto di lavoro, lampeggiante, fungo di emergenza <i>Digital safe load indicator with display, shut-off valve, proportional distributor joystick-controlled, reversing alarm, seat sensor and seatbelt, work light, flash light, emergency button</i>
Standard equipment	
Optional	Gancio supplementare, falconcino, falconcino idraulico, argano idraulico, forche autolivellanti, gomme antitraccia, radio comando, altri su richiesta.
Optional equipment	Searcher hook, jib ,hydraulic jib, full winch system, auto-levelling telehandler forks, low marking tyres, radio remote control, other on demand.



Courtesy of Crane.Market



Galizia di Galizia R. Vercelli S.
S.S. AT-AL km 70
14034 Castello di Annone - Asti - Italy
Tel. +390141401256
Fax +390141401878
.galiziagru.com
info galiziagru.com