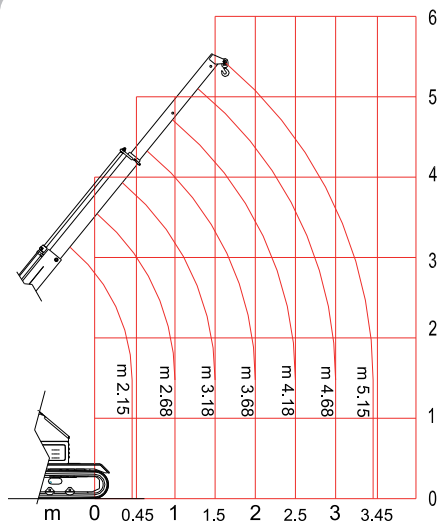


# GALIZIA

www.galiziagrupo.com

## PICK & CARRY CRANE

### GK20

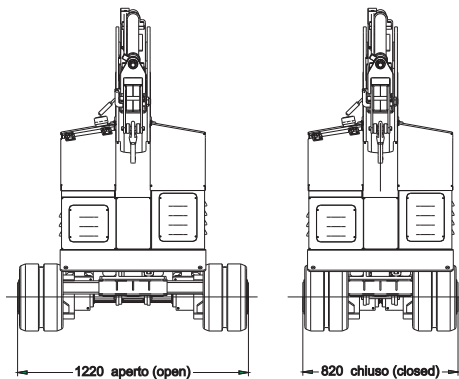
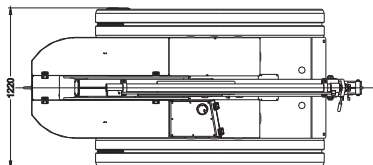
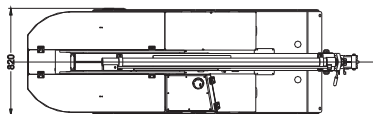
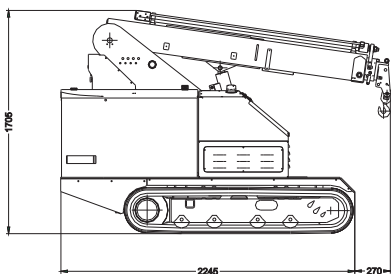


TRACK CLOSED

ton 2 1.2 0.8 0.6 0.45 0.35 0.25

TRACK OPEN

ton 1.5 1.2 0.8 0.6 0.45 0.35 0.25



# SPECIFICHE TECNICHE GK20

## Technical specification GK20

info@galziagru.com

<b>Portata massima</b> <i>Max capacity</i>	2.000 kg (sottocarro chiuso) 2.000 kg (track closed)
<b>Dimensioni telaio (Lu x La x H)</b> <b>sottocarro chiuso</b> <i>Chassis dimensions (L x W x H)</i> <b>tracks closed</b>	2.245 mm x 820 mm x 1.705 mm
<b>sottocarro aperto</b> <i>tracks open</i>	2.245 mm x 1.220 mm x 1.705 mm
<b>Peso (circa)</b> <i>Weight (about)</i>	2.000 kg
<b>Braccio telescopico</b> <i>Telescopic boom</i>	Braccio base, 1 prolunga idraulica, 1 prolunga manuale <i>Box boom, 1 section hydraulic, 1 section manual</i>
<b>Sottocarro cingolato</b> <i>Tracked undercarriage</i>	Cingoli in gomma <i>Rubber tracks</i>
<b>Sistema di trazione</b> <i>Drive system</i>	Motori elettrici controllati da n°2 controlli elettronici AC, circa 2 km/h <i>Electric motors controlled by AC electronic controllers, about 2 km/h</i>
<b>Sterzata</b> <i>Steering</i>	Tipo bimotores con controrotazione <i>2 motors on tracked undercarriage with counter rotation controlled by AC electronic controller</i>
<b>Freni</b> <i>brakes</i>	Freni elettromagnetici su motori <i>Electromagnetic on motors</i>
<b>Motori trazione</b> <i>Drive Motors</i>	N°2 motori AC brushless a magneti permanenti <i>4,2 kW x 2 (4,2 kW motore destro + 4,2 kW motore sinistro)</i> N°2 Permanent magnet brushless AC motors <i>4,2 kW x 2 (4,2 kW right axle + 4,2 kW left axle)</i>
<b>Batterie</b> <i>Power source</i>	48V – 400 Ah
<b>Equipaggiamento di serie</b>  <i>Standard equipment</i>	Radiocomando, Distributore idraulico proporzionale controllato da radio comando, Limitatore di carico elettronico con display, valvola di blocco, allarme di retromarcia, sedile con sensore uomo presente e cinture di sicurezza, faretto di lavoro, fungo di emergenza <i>Radio remote control, proportional distributor radio remote-controlled, Digital safe load indicator with display, shut-off valve, reversing alarm, work light, flash-light, emergency button.</i>
<b>Optional</b> <i>Optional equipment</i>	Gancio supplementare, falconcino, argano idraulico, gomme antitracce, radio comando, altri su richiesta. <i>Searcher hook, jib, full winch system, other on demand.</i>



Galizia di Galizia R. Vercelli S.  
S.S. AT-AL km 70  
14034 Castello di Annone - Asti - Italy  
Tel. +390141401256  
Fax +390141401878  
.galiziagru.com  
info galiziagru.com