

### Especificaciones técnicas

Modelo	GTH™-2506
--------	-----------

#### Dimensiones

Altura de elevación máxima	5,79 m
Carga útil máxima	2.500 kg
Carga útil a máxima altura	2.000 kg
Carga útil a máximo alcance	900 kg
Alcance horizontal máximo	3,35 m
Alcance a altura máxima	0,60 m
▲ Altura	1,92 m
▲ B Altura hasta el volante	1,25 m
▲ C Ancho	1,81 m
▲ D Ancho cabina	0,86 m
▲ E Vía	1,50 m
▲ F Distancia entre ruedas	2,32 m
▲ G Longitud hasta neumático frontal	3,35 m
▲ H Longitud hasta soporte porta-horquillas	3,84 m
▲ I Altura libre sobre el terreno	0,33 m
▲ J Longitud total	5,04 m
▲ K1 Ángulo de entrada	90°
▲ K2 Ángulo de salida	60°

#### Prestaciones

Radio de giro int./ext.	1,60 m/3,25 m
Fuerza de penetración*	3.700 kg
Fuerza de arrastre del gancho (con dinamómetro)**	4.649 kg
Velocidad de traslación (máx.)	26 km/h
Rotación de soporte porta-horquillas	130°
Neumáticos (DIN 70361)	12-16.5" PR10 disco de rueda de 8 agujeros
Tiempo de elevación/descenso**	7 seg./4 seg.
Tiempo de salida/entrada telescópico**	7 seg./4 seg.

#### Potencia

Motor	Deutz TD 2.9 L4, diésel 4 cilindros 55,4 kW, nivel IIIA Deutz TD 2.9 L4, diésel 4 cilindros 55,4 kW, nivel IIIB
Transmisión	Bomba hidrostática de desplazamiento variable conectada a motor de desplazamiento variable. Ambos de tipo pistón.
Bombas de servicio	Bomba de engranajes del sistema de pluma y control, tipo: 280 Bar, 70 L/min.
Capacidad de depósito combustible	60 L
Capacidad aceite motor	8 L
Capacidad de depósito aceite hidráulico	65 L

Peso\*\*\* 4.580 kg

#### Cumple las normas

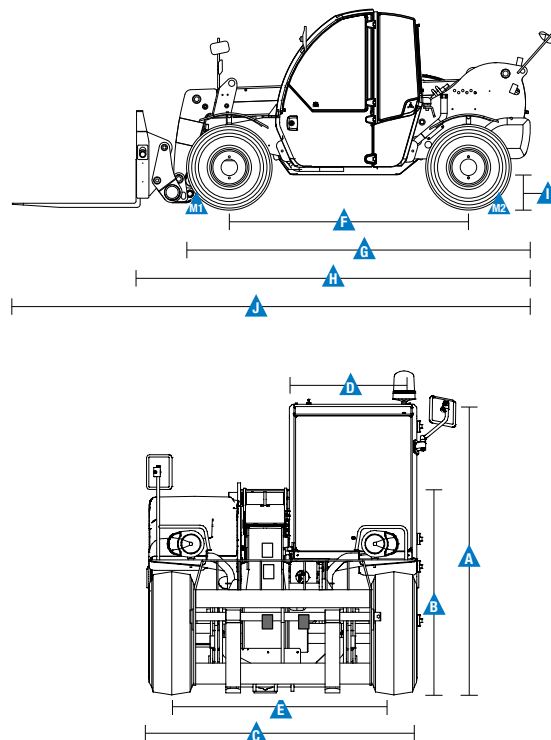
Directiva sobre Maquinaria 2006/42/CE  
Estructura de la cabina conforme a las normas ISO3471 (ROPS) y ISO3449 (FOPS)  
Motor de baja emisión conforme a Directiva CE 97/68/CE Nivel III y 2004/26/CE  
Emisiones acústicas conforme a la directiva europea UE 2000/14/CE (LpA=83 dB, LwA=103dB)  
Nivel de vibración conforme a la directiva Europea EN13059:2002 (a los brazos <2.5m/s², al cuerpo 0.44m/s²)

\* Con pala 800 L SAE J 732/80

\*\* Sin carga

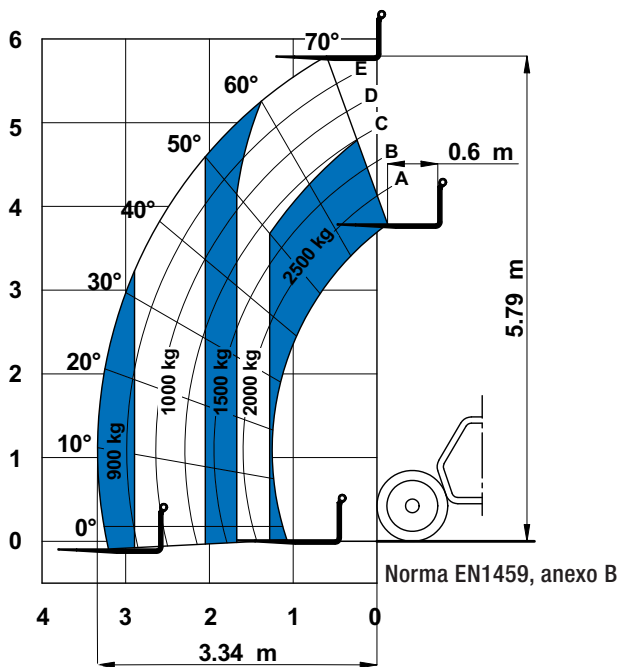
\*\*\* El peso varía en función de las opciones y de los requerimientos del país

#### Dimensiones

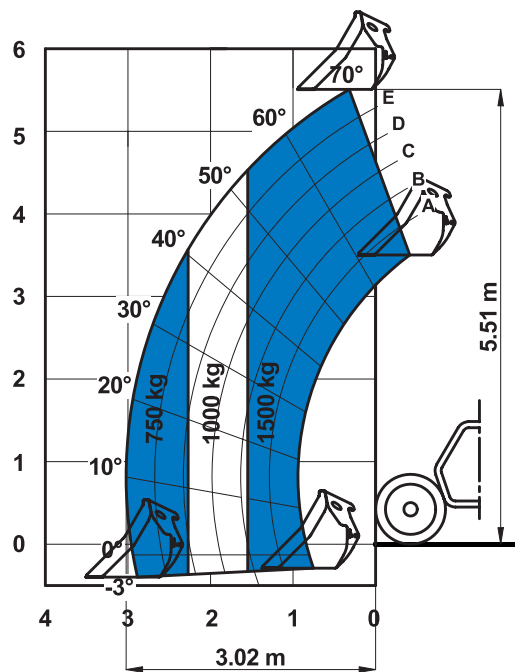


### Tablas de carga

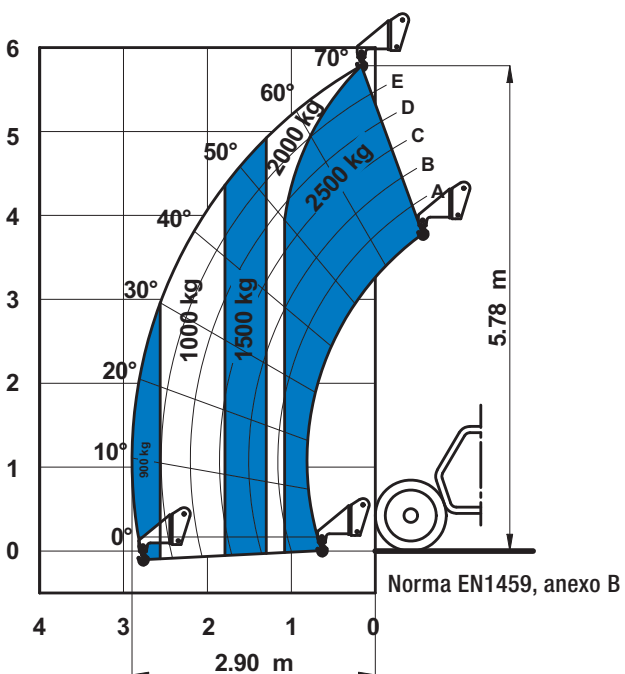
Sobre neumáticos con horquillas



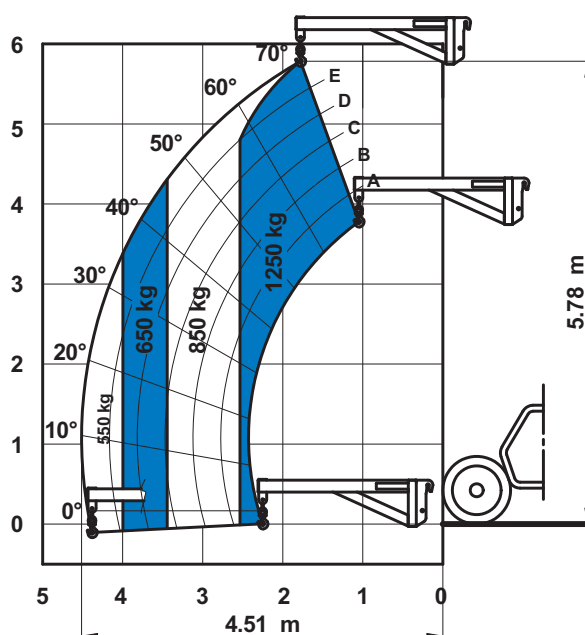
Sobre neumáticos con cuchara 500 L/800 L



Sobre neumáticos con gancho fijo 2,5 T



Sobre neumáticos con plúmín 2 m (mecánico)

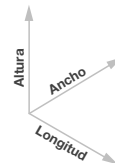


### Opciones de accesorio

#### Horquillas

	Ref. de pieza	Descripción	Carga útil	Ancho	Longitud	Altura	Peso
	55.0750.0112	Horquillas flotantes	2.500 kg	1.285 mm	1.545 mm	940 mm	260 kg
	55.0750.0113	Horquillas fijas con tablero FEM2	2.250 kg	1.235 mm	1.490 mm	970 mm	260 kg
	59.0601.5023	Horquillas desplazables FEM 2 +/- 100 mm	2.500 kg	1.350 mm	1.560 mm	960 mm	355 kg

Esquema de referencia de las dimensiones



#### Cucharas y tolvas

	Ref. de pieza	Descripción	Ancho	Longitud	Altura	Peso	Flujo hidr. máx.
	59.0201.9019	Cuchara 500 L	2.024 mm	980 mm	810 mm	355 kg	
	59.0201.9020	Cuchara 800 L	2.024 mm	1.175 mm	940 mm	420 kg	
	59.0401.2028	Tolva 500 L con descarga manual	1.110 mm	1.110 mm	1.320 mm	230 kg	
	59.0401.2029	Tolva 500 L con descarga hidráulica	1.110 mm	1.110 mm	1.320 mm	244 kg	60/250 L/min/bars
	59.0401.2018	Tolva mezcladora hidráulica de 250 L	1.510 mm	795 mm	840/795 mm	460 kg	60/250 L/min/bars
	59.0401.2032	Cesta portaaladrillos	800 mm	1.110 mm	1.150 mm	120 kg	

#### Plumines y cabrestantes

	Ref. de pieza	Descripción	Carga útil	Ancho	Longitud	Altura*	Peso
	59.0700.9012	Gancho fijo 2,5 T	2.500 kg	1.335 mm	830 mm	910/1.110 mm	120 kg
	59.0802.3027	Plumín mecánico 2 m/1.250 Kg	1.250 kg	1.335 mm	2.290 mm	800/1.080 mm	255 kg

\* Soporte elevado/abajo

### Características

Características estándar	Características estándar	Opciones
<p><b>Dimensiones</b></p> <ul style="list-style-type: none"> <li>• Capacidad máxima de elevación 2.500 Kg</li> <li>• Altura máxima de elevación 5,79 m</li> <li>• 3,35 m máximo alcance hacia adelante</li> </ul> <p><b>Prestaciones</b></p> <ul style="list-style-type: none"> <li>• 4 x 4</li> <li>• Dirección a las cuatro ruedas</li> <li>• 3 modalidades de dirección: <ul style="list-style-type: none"> <li>- Delantera</li> <li>- Cangrejo</li> <li>- Coordinada</li> </ul> </li> <li>• Línea hidráulica principal</li> <li>• Dirección servoasistida</li> <li>• Transmisión hidrostática con bomba y motor de cilindrada variable</li> <li>• Joystick electroproporcional 4x1</li> <li>• Limitador de patinaje en el eje delantero</li> <li>• Acoplamiento mecánico de los accesorios</li> <li>• Puerta de dos secciones: inferior de acero, superior de vidrio con abertura independiente)</li> <li>• Indicadores de ángulos y longitudes en telescópico correspondientes a los diagramas de carga</li> <li>• Asiento ajustable con suspensión y detección del operador</li> <li>• Dispositivo de desconexión de la batería</li> <li>• Volante de gran diámetro</li> <li>• Limpiaparabrisas delantero y trasero</li> <li>• Parasol en cabina</li> <li>• Rejilla protectora sobre techo cabina</li> <li>• Retrovisores exteriores delanteros y espejo trasero tipo ojo de pez (gran angular)</li> <li>• Luces de conducción delanteras y traseras</li> <li>• Motor longitudinal para un fácil acceso a los componentes</li> </ul>	<ul style="list-style-type: none"> <li>• Freno multidiscos en baño de aceite en eje delantero</li> <li>• Freno hidráulico automático de estacionamiento</li> <li>• Tapón de combustible preparado para cierre con candado</li> <li>• Gancho para tracción</li> <li>• Soporte de cilindros de seguridad para servicio</li> <li>• Selector obra/carretera</li> <li>• Dispositivo de control de estabilidad mediante: <ul style="list-style-type: none"> <li>- Indicador de momento de carga con LED</li> <li>- Alarma acústica</li> <li>- Bloqueo automático de los movimientos del brazo: extensión y bajada telescópica</li> </ul> </li> </ul> <p><b>Potencia</b></p> <ul style="list-style-type: none"> <li>• Deutz diésel 55,4 kW, nivel IIIA</li> <li>• Deutz diésel 55,4 kW, nivel IIIB</li> </ul> <p><b>Ruedas y neumáticos</b></p> <ul style="list-style-type: none"> <li>• 12-16.5" PR10. Disco de rueda de 8 agujeros (DIN 70361)</li> </ul>	<p><b>Prestaciones</b></p> <ul style="list-style-type: none"> <li>• Aire acondicionado</li> <li>• Inching (embrague hidráulico) con el pedal de freno</li> <li>• Línea eléctrica en el brazo</li> <li>• Línea hidráulica secundaria</li> <li>• Acoplamiento hidráulico de los accesorios</li> <li>• Articulación GM-1 para accesorios Manitou</li> <li>• Foco regulable en la pluma y la cabina</li> <li>• Rejilla protectora frontal</li> <li>• Limpiaparabrisas techo cabina</li> <li>• Acople para remolque (max 6t)</li> <li>• Sensor de alineación del eje posterior</li> <li>• Combustible invierno -22°C</li> <li>• Aceite hidráulico de baja temperatura</li> <li>• Aceite biodegradable</li> <li>• Gato hidráulico 10 T / Llave de ruedas 24mm</li> <li>• Sistema "Track &amp; Trace"</li> <li>• Toma hidráulica trasera</li> <li>• Toma eléctrica trasera</li> <li>• Dispositivo de desbloqueo de teclado</li> <li>• Cargador 12 V</li> </ul> <p><b>Ruedas y neumáticos</b></p> <ul style="list-style-type: none"> <li>• Neumático relleno de espuma 12-16.5" PR10</li> <li>• Rueda de repuesto 12-16.5" PR10</li> <li>• Rueda de repuesto rellena de espuma 12-16.5" PR10</li> <li>• Neumático que no deja marcas 12-16.5" PR10</li> <li>• Neumático sólido 12-16.5" PR10</li> <li>• Neumático sólido de repuesto 12-16.5" PR10</li> <li>• Neumático 340/65 R18 XP27</li> </ul> <p><b>Accesorios</b></p> <ul style="list-style-type: none"> <li>• Horquillas flotantes L 1.200 mm sección 100x40 mm</li> <li>• Horquillas flotantes GM-1 L 1200 mm, sección 100x40 mm</li> <li>• Horquillas fijas con tablero FEM2</li> <li>• Horquillas FEM2 desplazables (+/100mm)</li> <li>• Cuchara 500 L u 800 L</li> <li>• Tolva de 500 L con descarga manual o hidráulica</li> <li>• Tolva mezcladora 250 L (hidráulica)</li> <li>• Cesta portadadrillos</li> <li>• Gancho fijo en la placa</li> <li>• Plumín de 2 m, capacidad 1.250 Kg</li> </ul>



03/16. N. de pieza. B108013SP

### España y Portugal

Gaià, 31 - Pol. Ind. Pla d'en Coll, 08110 Montcada y Reixac, Barcelona, España Tel gratuito : + 34 900 808 110 Tel: + 34 93 572 50 90 Fax: + 34 93 572 50 91 Email AWP-InfoEurope@terex.com  
Visite [www.genielift.es/dondesomos](http://www.genielift.es/dondesomos) para ver nuestra lista de ubicaciones globales.

### Fabricación y distribución en todo el mundo

Australia · Brasil · Caribe · América Central · China · Francia · Alemania · Italia · Japón · Corea · México · Rusia · Sudeste de Asia · Suecia · Emiratos Árabes Unidos · España y Portugal · Estados Unidos · Reino Unido

Las especificaciones de productos están sujetas a cambios sin previo aviso ni obligación por parte de Genie. Las fotografías y/o esquemas de este folleto sólo aparecen con fines ilustrativos. Si desea instrucciones sobre el correcto uso de este equipo, consulte el Manual del Operario. El incumplimiento de las instrucciones del manual del operario así como la actuación irresponsable de cualquier tipo por parte del operario pueden causar lesiones graves o la muerte. La única garantía aplicable y que sirve de referencia para los diferentes productos Genie es nuestra garantía contractual validada por nuestros servicios técnicos. No será válida ninguna otra garantía ni oral ni escrita. Los productos y servicios listados pueden ser marcas registradas, patentes, o nombres registrados de Terex Corporation y/o sus filiales en los EE.UU. y en numerosos otros países. Genie es una marca registrada de Terex South Dakota, Inc © 2016 Terex Corporation.



[www.genielift.es](http://www.genielift.es)