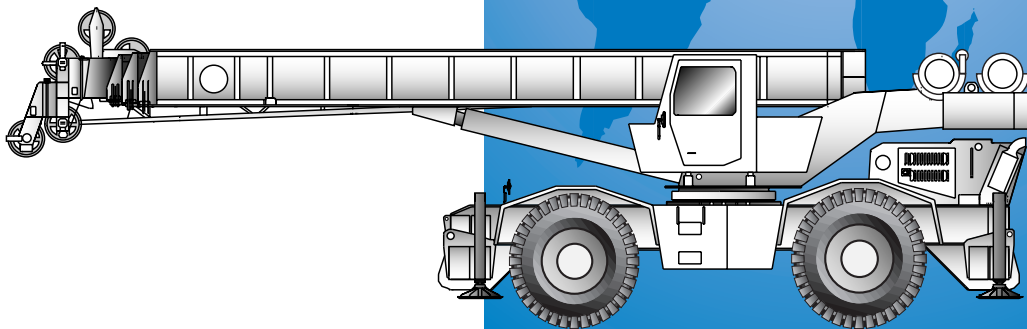




GROVE.
CRANE

RT750



Rough Terrain Crane

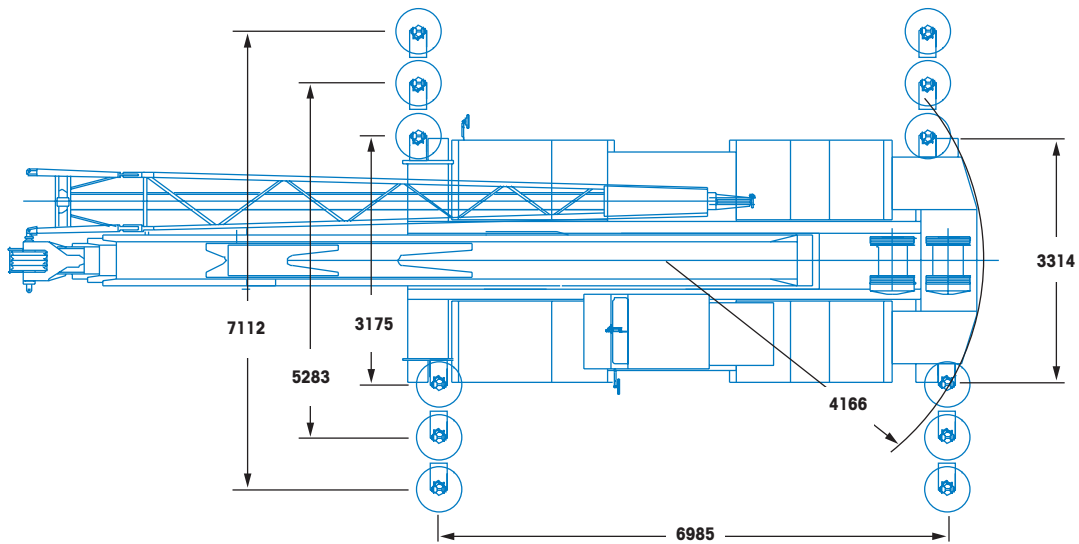
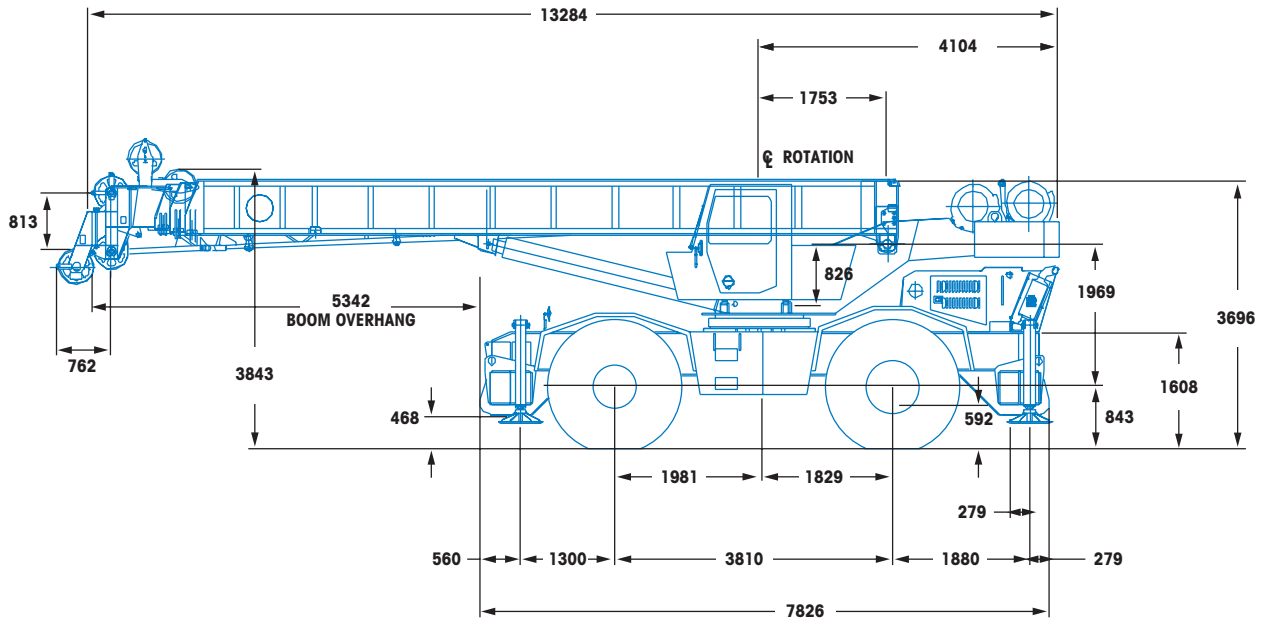
Grue Tout Terrain

Geländekran

Grúa Todo Terreno

METRIC

Dimensions
Abmessungen
Encombrement
Dimensiones



TURNING RADIUS / WENDERADIUS / RAYON DE BRAQUAGE / RADIO DE GIRO: 6630

Working range
Arbeitsbereiche
Portée flèche
Gama de trabajo



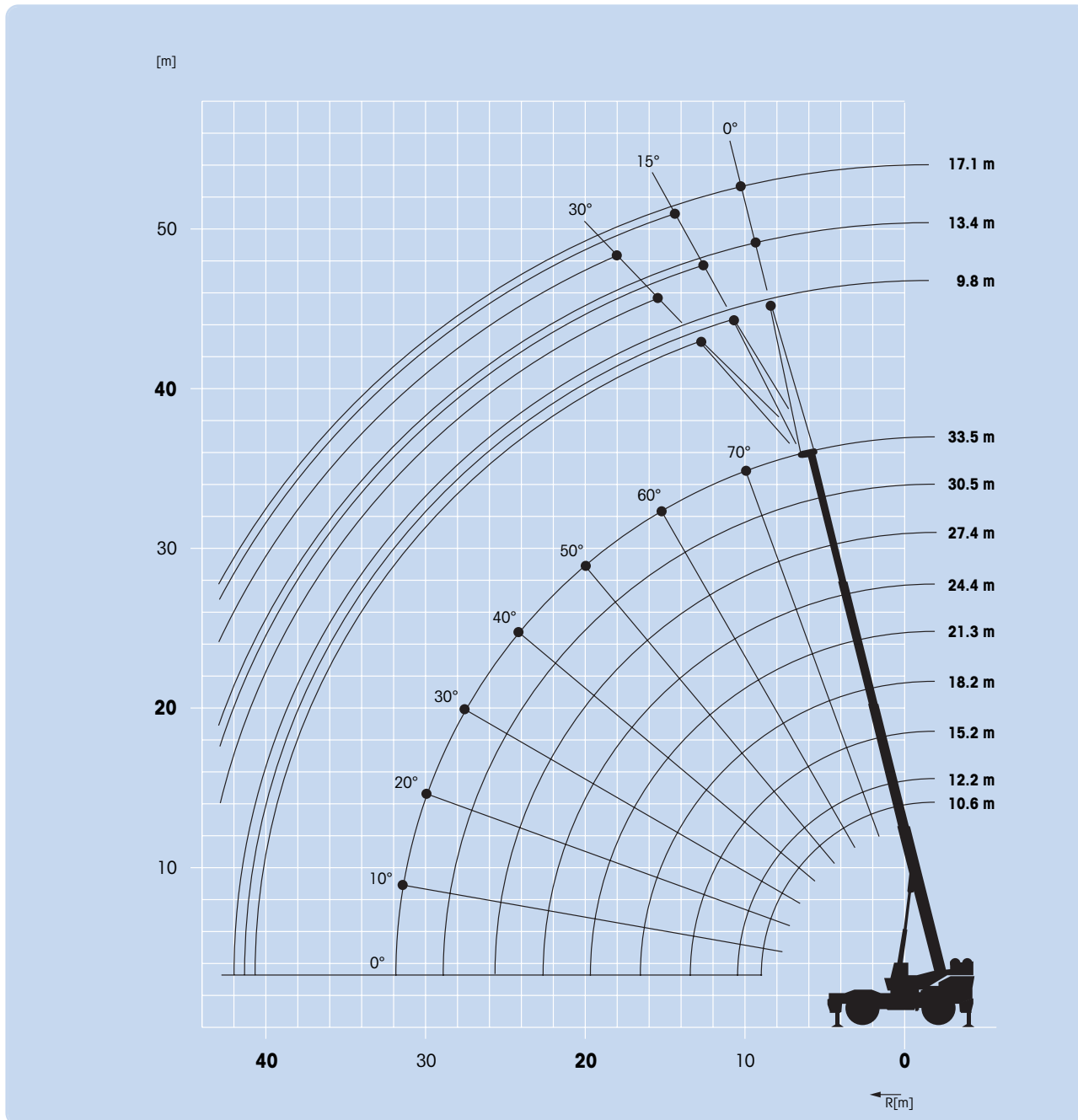
10.6 – 33.5 m

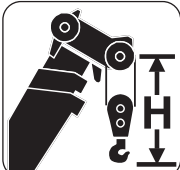


9.8 – 17.1 m



360°



	Hook block • Unterflasche • Crochet-moufle • Gancho (t)	H (mm)
		50
	13.6	2023
	9.1 H/B	1676
	6.8 H/B	1676

Weights/Working speeds
Gewichte/Geschwindigkeiten
Poids/Vitesses
Pesos/Velocidades de trabajo



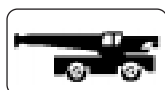
Axle Achse Essieu Eje	1	2	Total weight Gesamtgewicht Poids total Peso total
t	18.1	20.3	38.4



Lifting Capacity Traglast Force de levage Capacidad de elevación	Sheaves Rollen Pulies Poleas	Parts of line Stränge Brins Ramales de cable	Weight Gewicht Poids Peso
50 t	4	2 - 9	472 kg
13.6 t	1	1 - 3	181 kg
9.1 t	H/B	1	254 kg
6.8 t	H/B	1	154 kg



+



	1 (F & R)	2 (F & R)	3 (F & R)	
km/h	6	13	33	
km/h	2	5	13	128%
	29.5 x 25			



+



	Infinitely variable stufenlos progressivement variable Infinitamente variable	Rope Seil Câble Cable	Max. permissible line pull Maximal zulässige Seilzugkraft Effort maximum autorisé sur brin simple Potencia máxima admisible por ramal
	0 - 162 m/min single line für einfachen Strang au brin simple ramal simple	19 mm/152 m	5860 kg
	0 - 162 m/min single line für einfachen Strang au brin simple ramal simple	19 mm/152 m	5860 kg
	0 - 2.6 min ⁻¹		
	-4° to + 76° approx. 40 s ca. 40 s env. 40 s aproximadamente 40 s		
	10.6 m to 33.5 m approx. 77 s ca. 77 s env. 77 s aproximadamente 77 s		

Superstructure specification

Boom

10.6 m to 33.5 m four section full power boom, including standard auxiliary boom nose. Maximum tip height 35.7 m.

Swingaway

9.8 m lattice swingaway. Offsettable at 0°, 15° or 30°. Maximum tip height 44.8 m.

Boom elevation

2 cylinders with safety valves, boom angle from -4° to 76°.

Load moment and anti-two block system

Load moment and anti-two block system with audio-visual warning and control lever lock-out. These systems provide electronic display of boom angle, length, radius, tip height, relative load moment, maximum permissible load, load indication and warning of impending two block condition. LMI light bar.

Cab

Galvanealed steel, acoustically treated, opening skylight, deluxe seat, dash mounted crane controls, propane heater. Ergonomically arranged instrumentation and crane operating controls. Drive/steer controls.

Slewing

360° continuous rotation, planetary glide swing with foot applied brake. Spring applied hydraulically released parking brake and plunger type, 1 position mechanical house lock and 360° mechanical slew lock operated from cab.

Counterweight

5,440 kg integral with superstructure, or equivalent with auxiliary hoist fitted.

Hydraulic system

4 main gear pumps combined capacity 553 l/min. Return line filter with by-pass protection. Remote mounted thermostatically controlled oil cooler and system pressure test panel. Tank capacity: 583 l.

Control system

Dash mounted mechanical levers.

Hoists

Main and auxiliary hoists, each with two vane motors, planetary gear, dual speed with automatic spring applied multi-disc brake. Grooved drum, hoist drum cable followers and electronic rotation indicator.

*Optional equipment

9.8 - 17.1 m telescopic lattice swingaway (offsets 0°, 15°, 30°).

Air conditioning.

Diesel or hydraulic oil cab heater.

Manual skylight wiper.

Carrier specification

Carrier frame

Special 2-axle carrier, all-welded torsion-resistant box type construction in high strength steel. Integral towing and tie down lugs.

Outriggers

4 hydraulically telescoping beams with 'inverted' jacks and 610 mm diameter outrigger pads. Independent horizontal and vertical movement control from the crane operator's cab. Three position setting. Sight level gauge. Maximum outrigger pad load: 33,269 kg.

Engine

Cummins 6BTA5.9L, 6 cylinder water cooled, turbocharged and after cooled diesel. 149 kW (200 bhp) at 2500 rpm. Max. torque: 814 Nm at 1500 rpm. Fuel tank capacity: 227 l. Engine emission: EUROMOT / EPA / CARB (non road).

Transmission

Clark powershift 28000 series, 6 forward and 6 reverse speeds.

Drive/Steer

4 x 4 x 4

Axles

2 axles driven and steered. Rear axle disconnect for 4 x 2 travel.

Suspension

Front axle rigid mounted to frame. Rear axle pivot mounted. Automatic oscillation lockouts permit oscillation only with boom centred over front.

Tyres

4 tyres, 29.5 x 25 - 28 PR earthmover type.

Steering

Front, full hydraulic steering wheel controlled. Separate steering of the rear axle for rear, crab and coordinated steering.

Brakes

Service brake: pneumatic dual circuit, acting on all wheels. Parking brake: spring-applied, air released on front and rear axles.

Electrical system

12 V (Two 12 V maintenance free batteries).

*Optional equipment.

4 tyres, 29.5 R25 Michelin radials.

Caterpillar 3116 DITA diesel engine, 6 cylinders 142 kW (190 bhp) at 2600 rpm. Max. torque: 664 Nm at 1650 rpm.

Engine block heater.

Cross axle differential locks.

Front mounted tow winch.

Tyre inflation kit.

*Further optional equipment upon request

Technische Daten: Kranoberwagen

Teleskopausleger

10,6 m bis 33,5 m vollhydraulisch teleskopierbarer 4-Stufen-Ausleger einschliesslich serienmäßiger Hilfsrollenkopf. Maximale Rollenhöhe 35,7 m.

Klappspitze

9,8 m Gitterklappspitze. Abwinkelbar auf 0°, 15° oder 30°. Maximale Rollenhöhe 44,8 m.

Wippwerk

2 Hubzylinder mit Sicherheitsventilen, Auslegerwinkel -4° bis 76°.

Lastmomentbegrenzer und Hubendabschaltesystem

Lastmomentbegrenzer und Hubendabschaltesystem mit audio-visueller Warneinrichtung und Bedienebelabschaltung. Diese Systeme bieten eine elektronische Anzeige von Auslegerwinkel, Auslegerlänge, Ausladung, Rollenhöhe, relative Last, maximal zulässige Last, tatsächliche Last sowie eine Hubende-Warneinrichtung. Leuchtbalkenanzeige.

Kabine

Verzinkte, schallgedämmte Stahlkabine, aufklappbares Dachfenster, Komfortsitz, im Armaturenbrett integrierte Kranbedienelemente, Progangasheizung. Ergonomisch angeordnete Bedienelemente und Kranbedienebel. Fahr- und Lenkbedienung.

Drehwerk

360° rundum kontinuierlich schwenkbar, Planetenschwenkwerk mit Fusspedalschwenkbremse. Hydraulisch lösbare Federspeicher-Feststellbremse und mechanische, in 1 Stellung verriegelbare Bolzenverriegelung sowie von der Kabine aus bedienbare mechanische 360°-Schwenkwerkverriegelung.

Gegengewicht

5440 Kg im Oberwagen integriert oder entsprechendes Gegengewicht bei Ausstattung mit Hilfswinde.

Hydrauliksystem

4 Hauptzahnradpumpen mit einer Gesamtfördermenge von 553 l/Min. Filter mit Vollstrom-Überströmventil im Rücklauf. Abgesetzt montierter, thermostatisch geregelter Ölkühler und Druckkontrollanschlüsse. Tankfassungsvermögen: 583 l.

Steuerung

Mechanische Bedienebel auf dem Armaturenbrett.

Hubwerk

Haupt- und Hilfswinde, jede mit zwei Lamellenmotoren, Planetengetriebe, zwei Geschwindigkeitsstufen und automatischer Federspeicher-Lamellenbremse. Gerillte Seiltrommel, Windentrommel-Kabelführung und elektronische Umdrehungsanzeige.

* Zusatzausüstung

9,8 - 17,1 m Tele-Gitterklappspitze (abwinkelbar 0°, 15°, 30°). Klimaanlage. Dieselöl- oder Hydrauliköl-Kabinenheizung. Manueller Dachfenster-Scheibenwischer.

Technische Daten: Kranunterwagen

Rahmen

2-Achsen-Spezial-Unterwagenrahmen, vollverschweißte, verwindungsfeste Kastenprofil-Konstruktion aus hochfestem Stahl. Integrierte Schlepp- und Verstauösen.

Abstützung

4 hydraulisch teleskopierbare Abstützbalken mit innengeführten Stützzylindern und 610 mm (Durchmesser) Abstützstellern. Unabhängige Bedienung der horizontalen und vertikalen Bewegungen von der Krankabine aus. Teil-Auslage in 3 Stellungen verbolzbar. Nivellierlibelle. Maximale Stütztellerlast: 33269 Kg.

Motor

Cummins 6BTA5.9L, wassergekühlter 6-Zylinder-Turbodieselmotor mit Sekundärkühler. 149 KW (200 PS) bei 2500 U/Min. Max. Drehmoment: 814 Nm bei 1500 U/Min. Fassungsvermögen Treibstofftank: 227 l. Abgasemission: EUROMOT / EPA / CARB (nicht Strasse).

Getriebe

Clarc Powershiftautomatikgetriebe Serie 28000, 6 Vorwärtsgänge und 6 Rückwärtsgänge.

Antrieb/Lenkung

4 x 4 x 4

Achsen

Zwei Achsen angetrieben und lenkbar. Hinterachse für 4 x 2 Fahrt abschaltbar.

Federung

Vorderachse starr am Unterwagenrahmen montiert. Hinterachse als Pendelachse montiert. Die automatische Federungsverriegelung entriegelt die Federung nur dann, wenn der Ausleger nach vorn eingemittelt ist.

Bereifung

4 Reifen, 29.5 x 25 - 28 PR Radladerreifen.

Lenkung

Vorn vollhydraulische Lenkung mittels Lenkrad. Separate Lenkung der Hinterachse für hintere Lenkung, Hundegang oder koordinierte Lenkung.

Bremsen

Betriebsbremse: Zweikreis-Druckluft-Bremssystem, auf alle Räder wirkend.

Feststellbremse: Pneumatisch lösbare Federspeicher-Feststellbremse an der Vorder- und Hinterachse.

Elektrische Anlage

12 V (Zwei 12 V wartungsfreie Batterien).

* Zusatzausüstung

4 Reifen, 29.5 R25 Michelin Radialreifen.

Caterpillar 3116 DITA Dieselmotor, 6-Zylinder 142 KW (190 PS) bei 2600 U/Min. Max. Drehmoment: 664 Nm bei 1650 U/Min.

Motorblock-Heizung.

Querdifferentialsperren.

Frontmontierte Schleppwinde.

Reifenfüllanlage.

*Weitere Zusatzausrüstungen auf Anfrage

Caractéristiques de la superstructure

Flèche

Flèche quatre éléments de 10,6 m à 33,5 m à télescopage hydraulique, y compris tête de flèche auxiliaire standard. Hauteur max. de tête de flèche 35,7 m.

Extension treillis

Extension treillis à repliement latéral de 9,8 m, inclinable à 0°, 15° ou 30°. Hauteur max. de tête de flèche 44,8 m.

Relevage

2 vérins avec clapet anti-retour, angle de flèche de -4° à +76°.

Contrôleur d'état de charge et dispositif de fin de course haute

Contrôleur d'état de charge et dispositif de fin de course haute avec alarme sonore et visuelle et dispositif de coupure des mouvements. Ces dispositifs électroniques affichent les indications d'angle et de longueur de flèche, de portée, de hauteur de tête de flèche, de moment relatif, de charge maximum admissible, de charge levée et d'approche de bloc à bloc. Barre de répétition d'affichage de moment C.E.C.

Cabine

Cabine en tôle galvanisée, insonorisée, avec baie de toit ouvrante, siège capitonné avec commandes de grue montées sur la planche de bord, chauffage au propane. Instrumentation et commandes de grue disposées suivant études ergonomiques. Commandes de conduite pour le déplacement et la direction du porteur.

Orientation

Orientation continue sur 360° avec réducteur à planétaires « glide swing » et frein au pied. Frein d'immobilisation à serrage par ressorts et desserrage hydraulique. Axe de verrouillage d'orientation en position route et dispositif de verrouillage mécanique 360° commandés depuis la cabine.

Contrepoids

Contrepoids de 5.440 kg intégré à la superstructure, ou équivalent avec treuil de levage auxiliaire installé.

Circuit hydraulique

4 pompes principales à engrenages ayant un débit total de 553 l/min. Filtration sur circuit retour avec by-pass. Refroidisseur d'huile hydraulique à commande thermostatique monté à distance et panneau de prises de pressions centralisées. Capacité du réservoir : 583 l.

Commandes de grue

Leviers de commande montés sur la planche de bord.

Treuil

Treuil de levage principal et auxiliaire, équipés de deux moteurs à palettes chacun, et réducteurs à planétaires à deux vitesses. Frein automatique à serrage par ressorts et desserrage hydraulique. Treuil rainuré, rouleau presse câble et indicateur électronique de rotation du tambour.

*Equipements optionnels

Extension treillis télescopique de 9,8 à 17,1 m (inclinable à 0°, 15° et 30°). Climatisation. Chauffage de cabine au gasoil ou à huile hydraulique. Essuie glace manuel de baie de toit.

Caractéristiques du porteur

Châssis porteur

Châssis caissonné, mécanosoudé, spécifique à 2 essieux, en tôles d'acier à haute limite élastique, avec oreilles de remorquage et d'arrimage intégrées.

Calage

4 poutres à télescopage hydraulique avec vérins verticaux en position « inversée » et semelles d'appui de 610 mm de diamètre. Commande indépendante des mouvements de sortie de poutres et de vérins depuis le poste de pilotage. Trois configurations de calage sont autorisées, 0 - 50 et 100%. Niveau à bulle. Charge maximum sur les appuis: 33.269 kg.

Moteur

Moteur Diesel Cummins 6BTA5.9L, 6 cylindres, à refroidissement liquide et dispositifs de suralimentation et de refroidissement de l'air d'admission. 149 kW (200 CV) à 2500 tr/min. Couple max.: 814 Nm à 1500 tr/min. Capacité du réservoir de carburant : 227 l. Emissions de gaz polluants: EUROMOT / EPA CARB (normes chantier).

Boîte de vitesses

Boîte de vitesses Clark 28000, 6 rapports de marche avant et 6 rapports de marche arrière.

Direction/Déplacement

4 x 4 x 4

Ponts

2 ponts moto-directeurs. Pont arrière débrayable pour déplacements sur route.

Suspension

Pont avant rigide fixé au châssis. Pont arrière articulé. Le dispositif automatique de verrouillage d'articulation libère la suspension lorsque la flèche est centrée sur l'avant.

Pneumatiques

4 pneumatiques 29.5 x 25 - 28 PR de type chantier.

Direction

Direction avant hydraulique commandée par volant. Direction indépendante pour les roues arrière donnant les configurations : direction arrière, marche en crabe et direction coordonnée.

Freins

Frein de service: double circuit pneumatique agissant sur toutes les roues. Frein de stationnement: à serrage par ressorts et desserrage pneumatique sur essieux avant et arrière.

Circuit électrique

12 V (Deux batteries 12 V sans entretien).

*Equipements optionnels

4 pneus, 29.5 R25 Michelin radiaux.
Moteur Diesel Caterpillar 3116 DITA, 6 cylindres, développant 142 kW (190 bhp) à 2600 tr/min. Couple maxi 664 Nm à 1650 tr/min.
Réchauffage du bloc-moteur.
Blocage de différentiels inter roues
Treuil de halage monté à l'avant.
Gonfleur autonome.

*Autres équipements optionnels sur demande

Especificación de la Superestructura

Pluma

De 10,6 m. hasta 33,5 m. en 4 tramos de telescopaje totalmente hidráulico. Altura máxima en punta 35,7 m.

Plumín

De 9,8 m. de celosía, plegable en un lateral de la pluma. Angulable a 0°, 15° ó 30°. Altura máxima en punta 44,8 m.

Elevación de pluma

Dos cilindros con válvulas de seguridad. Angulo de pluma de -4° hasta 76°.

Sistema Indicador del Momento de Carga y de Final de Carrera del Gancho

Indicador del momento de carga y de final de carrera del gancho con alarma audiovisual y bloqueo automático de las palancas de control. Estos sistemas proporcionan información en la pantalla del ángulo de pluma, longitud, radios altura, momento de carga relativo, carga máxima permitida, indicador de carga y alarma de final de carrera del gancho. Tubo de iluminación del Indicador de cargas.

Cabina

De acero galvanizado, tratada acústicamente, ventana superior abatible, asiento de lujo, controles de operación de la grúa e instrumentación ergonómicamente situadas, calefacción por propano. Controles de traslación/dirección.

Giro

Continuo a 360°, giro deslizante con planetarios y freno actuado por pedal. Freno de aparcamiento aplicado por muelle con desconexión hidráulica y pistón, bloqueo mecánico en 1 posición y bloqueo mecánico de giro en los 360° accionado desde la cabina.

Contrapeso

De 5.440 kg. integrado en la superestructura o equivalente con cabrestante auxiliar.

Sistema hidráulico

Cuatro bombas principales de engranaje con una capacidad combinada de 553 litros/minuto. Filtro en la línea de retorno con protección by-pass. Desconectador de bomba con interruptor para poner al motor en marcha lenta y facilitar la conexión y desconexión de las bombas. Radiador de refrigeración de aceite con control por termostato y sistema de comprobación de presión en el panel. Capacidad del depósito: 583 litros.

Sistema de Control

Mandos montados en el salpicadero con palancas.

Cabrestantes

Principal y auxiliar, con motores de paletas ambos, engranajes planetarios, dos velocidades con freno automático por muelle multi-disco. Tambor acanalado, ordenador de cable en el cabrestante e indicador electrónico de dirección.

*Equipos Opcionales

Plumín telescópico de 9,8-17,1 m. de celosía, plegable en un lateral de la pluma (angulable 0°, 15° y 30°)
Aire acondicionado.
Calefacción diesel o hidráulica.
Limpia ventana superior mecánico

Especificación del Chasis

Bastidor

Chasis especial de dos ejes de construcción soldada tipo cajón resistente a la torsión, en acero de alta resistencia. Gancho de arrastre y orejetas de amarre.

Estabilizadores

4 vigas telescópicas hidráulicas con cilindros verticales invertidos y placas de apoyo cuadradas de 610 mm. de superficie. Controles independientes para los movimientos horizontales y verticales desde la cabina del operador. Tres posiciones de aplicación. Manómetro indicador de nivel. Carga máxima en cada placa de apoyo 33.269 kg.

Motor

Diesel Cummins 6BTA5.9L, 6 cilindros, refrigerado por agua, turboalimentado, 149 Kw (200 bhp) a 2.500 rpm. Par máximo: 814 Nm a 1.500 rpm. Depósito de combustible: 227 litros. Emisión de gases: EUROMOT/EPA/CARB (non-road).

Transmisión

Clark powershift 28000, 6 velocidades adelante y 6 atrás.

Tracción/Dirección

4 x 4 x 4

Ejes

2 motrices y directrices. Eje trasero desconectable para desplazamiento 4x2.

Suspensión

Montaje rígido al bastidor en el eje delantero. En el eje trasero pivotante. Bloqueo automático de oscilación únicamente con la pluma centrada en la parte frontal.

Neumáticos

4 de 29.5x25-28 lonas tipo movimiento de tierras.

Dirección

Delantera, completamente hidráulica con control por volante. Control independiente del eje trasero para dirección trasera, tipo cangrejo y coordinada.

Frenos

De Servicio: Neumáticos de doble circuito, actuando sobre todas las ruedas.

De Aparcamiento: Aplicado por muelle con desconexión neumática sobre los ejes delanteros y traseros.

Sistema Eléctrico

12 V (dos baterías de 12 V sin mantenimiento).

*Equipos Opcionales

4 neumáticos 29.5 R25 Michelin, radiales.

Motor diesel Caterpillar 3116 DITA, 6 cilindros, 142 Kw (190 bhp) a 2.600 rpm. Par máximo: 664 Nm a 1.650 rpm.

Calentamiento del bloque motor.

Bloqueos cruzados del diferencial.

Cabrestante de arrastre, frontal.

Juego para inflado de neumáticos

*Otros opcionales a petición

Notes referring to load charts

Hinweise für Traglasttabellen

Notes relatives aux tableaux des charges

Notas para las tablas de cargas

Lifting capacities according to BS/DIN • 85%

WARNING: THIS CHART IS ONLY A GUIDE. The Notes below are for illustration only and should not be relied upon to operate the crane.

The individual crane's load chart, operating instructions and other instruction plates must be read and understood prior to operating the crane.

BS/DIN: Capacities are in accordance with DIN 15019: Part 2: 1979 and clause 9 - Stability of BS 1757: 1986.

85%: Capacities are in accordance with SAE J1063 and do not exceed 85% of the tipping load (BS/DIN for outriggers 50% and 0% extended) as determined by SAE J765. Lifting capacities at 85% do **not** comply with the essential health and safety requirements of the EU Machinery Directive.

1. Capacities given do not include the weight of hookblocks, slings, auxiliary lifting equipment and load handling devices. Their weights **MUST** be added to the load to be lifted. When more than minimum required reeving is used, the additional rope weight shall be considered part of the load.
2. All capacities are for crane on firm, level surface. It may be necessary to have structural supports under the outrigger floats or tyres to spread the load to a larger bearing surface.
3. When either boom length or radius or both are between values listed, the smallest load shown at either the next larger radius or boom length shall be used.
4. For outrigger operation, **ALL** outriggers shall be fully extended with tyres raised free of ground before raising the boom or lifting loads.
5. Tyres shall be inflated to the recommended pressure before lifting on rubber.

Traglasten entsprechen BS/DIN • 85%

WARNUNG: DIESE TABELLE IST LEDIGLICHE EINE RICHTLINIE. Die Hinweise dienen als Erklärung und sind für die Kranbedienung nicht maßgebend. Vor Inbetriebnahme des Kranes sind Traglasttabellen, Bedienungsanleitung und andere Vorschriften eingehend zu studieren.

BS/DIN: Die Tragkraftwerte entsprechen DIN 15019 Teil 2, 1979 und der Klausel 9 - Stabilität von BS 1757, 1986.

85%: Tragkraftwerte entsprechen SAE J1063 und überschreiten nicht 85 % der Kipplast (BS/DIN bei halb- bzw. ganz ausgefahrner Abstützung) gemäß Richtlinien SAE J 765. Die 85% Traglasten entsprechen **nicht** den Sicherheitsanforderungen der EG-Maschinenrichtlinie.

1. Das Gewicht der Hakenflaschen und aller Anschlagmittel muß zu der Last hinzugerechnet werden. Beim Einscheren mit erhöhten Werten ist das zusätzliche Seilgewicht als Teil der Last zu betrachten.
2. Alle Werte gelten für den Kran auf festem, ebenem Untergrund. Eventuell müssen die Stützteller oder Reifen unterlegt werden, um die Last über eine größere Abstützfläche zu verteilen.
3. Wenn Auslegerlänge oder Radius oder beide Werte zwischen den aufgeführten Werten liegen, ist die geringere der Traglasten zu wählen, die für den die nächstgrößere Ausladung oder die nächste bzw. anschließende Auslegerlänge genannt sind.
4. In abgestütztem Zustand müssen **ALLE** Stützen komplette ausgefahren sein. Die Reifen dürfen den Boden nicht berühren. Erst danach dürfen Lasten oder der Ausleger angehoben werden.
5. Bevor frei auf Rädern gearbeitet wird, müssen, die Reifen mit dem vorschriftsmäßigen Druck aufgefüllt werden.

Capacités de levage selon BS/DIN • 85%

ATTENTION: CE TABLEAU N'EST QU'UN GUIDE. Les notes ci-dessous sont données à titre d'exemple et ne devront pas être utilisées pour faire fonctionner la grue. Toute la documentation concernant chaque type de grue: tableau des charges, instructions de fonctionnement et toutes autres plaques d'instructions devront être lues et comprises avant de manoeuvrer la grue.

BS/DIN: Les capacités de levage sont conformes à la norme DIN 15019 section 2 de 1979 et à la clause 9 - stabilité - de la norme BS1757: 1986.

85%: Les capacités de levage sont conformes à la norme SAE J1063 et ne dépassent pas 85% de la charge de basculement (BS/DIN pour les poutres de calage déployées à 50% et 0%) tel que cela est prescrit par la norme SAE J765. Les capacités de levage à 85% **ne** respectent pas les préconisations concernant la santé et la sécurité prévues par la Directive Machines CE.

1. Les charges mentionnées dans les tableaux ne comprennent pas le poids des moufles, des élingues et autres accessoires de levage qui doit être additionné à celui de la charge levée. Lorsque le mouflage est supérieur au minimum requis le poids de l'excédent de câble doit être additionné à celui de la charge.
2. Les capacités sont données sur sol ferme et de niveau. Il peut être nécessaire d'utiliser des bastaings ou des accessoires similaires afin de répartir la charge transmise au sol par les roues ou les patins de calage.
3. Lorsque la longueur de flèche ou la portée ne correspond pas aux valeurs mentionnées dans les tableaux, il convient de se référer à la valeur inférieure mentionnée pour la portée ou la longueur de flèche immédiatement supérieure.
4. Pour utilisation machine calée, les traverses de calage doivent être totalement télescopées et les roues décollées du sol avant de relever la flèche ou de lever des charges.
5. Les pneumatiques devront être gonflés aux pressions préconisées avant tout levage en libre.

Capacidades de elevación de acuerdo con BS/DIN • 85%

AVISO: ESTA TABLA ES SOLO UNA ORIENTACION. Las notas que aparecen al final de la misma solo sirven de ilustración y no deben ser tomadas como instrucciones para operar la grúa. La tabla de cargas, las instrucciones de operación y otras placas ilustrativas de cada grúa deben ser leídas y correctamente interpretadas antes de operar la grúa.

BS/DIN: Capacidades de acuerdo con las Normas DIN 15019: Apartado 2: 1979 y cláusula 9 - Estabilidad. BS1757: 1986.

85%: Capacidades de acuerdo con las Normas SAE J1063 y no exceden del 85% del momento de vuelco (Normas BS/DIN para las cargas sobre estabilizadores extendidos al 50% o sin extender 0%) como fijan las normas SAE J765. Las capacidades de elevación al 85% **no** cumplen con las normas de seguridad exigidas por las Directivas de Maquinaria de la CEE.

1. Las cargas indicadas no incluyen el peso de los ganchos, eslingas, equipos auxiliares y aparos de elevación. Sus pesos **DEBEN** ser añadidos al de la carga a elevar. Cuando se utilice un número de ramales de cable superior al necesario, el peso adicional del cable debe ser considerado como parte de la carga.
2. Todas las capacidades corresponden a la grúa situada sobre terreno firme nivelado y uniforme. La naturaleza del terreno puede hacer necesario colocar, bajo los apoyos de los estabilizadores o bajo los neumáticos, elementos estructurales que repartan la carga sobre una mayor superficie de apoyo.
3. Cuando se trabaje con longitudes de pluma o rádios, intermedios entre los valores reflejados en las tablas, se considerará la carga inmediata inferior indicada en el radio o longitud de pluma inmediato superior.
4. Para trabajos sobre estabilizadores, **TODOS** los estabilizadores estarán totalmente extendidos y los neumáticos sin tocar el suelo antes de elevar pluma o izar cargas.
5. Los neumáticos deberán estar inflados a la presión recomendada antes de elevar cargas sobre neumáticos.

Lifting capacities for telescopic boom
Traglasten am Teleskopausleger
Capacités de levage à la flèche télescopique
Capacidades de elevación con pluma telescópico



10.6 – 33.5 m



100%



360°



5,440 kg



BS/DIN

m	10.6	12.2	15.2	18.2	21.3	24.4	27.4	30.5	33.5
3.0	50,000	36,450	33,725	20,225					
3.5	41,325	36,000	32,550	20,225	16,125				
4.0	37,625	33,875	30,875	20,225	16,125				
4.5	34,275	31,000	29,000	20,225	16,125	14,950			
5.0	31,250	28,850	27,125	20,225	16,125	14,950			
6.0	25,375	24,800	23,425	20,225	16,125	14,950	11,550		
7.0	21,225	21,000	20,325	19,075	16,125	14,950	11,550	10,550	
8.0	18,000	17,675	17,475	17,325	15,550	14,500	11,550	10,550	8,390
9.0		15,075	14,900	14,750	14,050	13,300	11,550	10,550	8,390
10.0		10,000	12,975	12,825	12,825	12,075	10,925	10,025	8,390
12.0			9,965	9,635	9,905	10,025	9,240	8,525	8,190
14.0				7,110	7,355	7,590	7,815	7,230	6,990
16.0				4,720	5,825	5,845	6,060	6,180	5,985
18.0					4,350	4,580	4,785	4,990	5,165
20.0						3,625	3,825	4,015	4,205
22.0						2,830	3,070	3,255	3,440
24.0							2,450	2,645	2,820
26.0								2,145	2,315
28.0								1,725	1,890
30.0									1,535

AG-829-015480



85%

m	10.6	12.2	15.2	18.2	21.3	24.4	27.4	30.5	33.5
3.0	50,000	36,450	33,725	20,225					
3.5	41,325	36,000	32,550	20,225	16,125				
4.0	37,625	33,875	30,875	20,225	16,125				
4.5	34,275	31,000	29,000	20,225	16,125	14,950			
5.0	31,250	28,850	27,125	20,225	16,125	14,950			
6.0	25,375	24,800	23,425	20,225	16,125	14,950	11,550		
7.0	21,225	21,000	20,325	19,075	16,125	14,950	11,550	10,550	
8.0	16,000	17,675	17,475	17,325	15,550	14,500	11,550	10,550	8,390
9.0		15,075	14,900	14,750	14,050	13,300	11,550	10,550	8,390
10.0		10,000	12,975	12,825	12,825	12,075	10,925	10,025	8,390
12.0			9,965	9,850	10,225	10,025	9,240	8,525	8,190
14.0				7,725	8,135	8,365	7,815	7,230	6,990
16.0				4,720	6,300	6,510	6,725	6,180	5,985
18.0					4,945	5,170	5,375	5,350	5,165
20.0						4,155	4,350	4,545	4,500
22.0						2,920	3,550	3,735	3,920
24.0							2,890	3,085	3,265
26.0								2,555	2,725
28.0								1,870	2,275
30.0									1,895

AG-829-015292

Lifting capacities for telescopic boom
Traglasten am Teleskopausleger
Capacités de levage à la flèche télescopique
Capacidades de elevación con pluma telescópico



10.6 – 33.5 m



50%



360°



5,440 kg



BS/DIN ♦

m	10.6	12.2	15.2	18.2	21.3	24.4	27.4	30.5	33.5
3.0	45,000	36,450	33,725	20,225					
3.5	41,325	36,000	32,550	20,225	16,125				
4.0	37,625	33,875	30,875	20,225	16,125				
4.5	34,275	31,000	29,000	20,225	16,125	14,950			
5.0	31,250	28,850	27,125	20,225	16,125	14,950			
6.0	24,675	24,500	23,425	20,225	16,125	14,950	11,550		
7.0	18,275	18,100	17,800	17,475	16,125	14,950	11,550	10,550	
8.0	14,275	14,100	13,775	13,450	13,850	14,275	11,550	10,550	8,390
9.0		11,350	11,000	10,675	11,075	11,450	11,550	10,550	8,390
10.0		9,360	9,015	8,675	9,040	9,390	9,735	10,025	8,390
12.0			6,285	5,940	6,275	6,590	6,905	7,220	7,520
14.0				4,170	4,480	4,780	5,075	5,365	5,650
16.0				2,930	3,225	3,510	3,790	4,085	4,335
18.0					2,295	2,570	2,840	3,105	3,365
20.0						1,845	2,110	2,365	2,615
22.0						1,275	1,530	1,780	2,025
24.0							1,055	1,305	1,540
26.0								910	1,145
28.0								575	805
30.0									520

A6-829-015293



10.6 – 33.5 m



0%



360°



5,440 kg



BS/DIN ♦

m	10.6	12.2	15.2	18.2	21.3	24.4	27.4	30.5	33.5
3.0	37,125	35,075	31,750	20,225					
3.5	29,300	27,850	25,475	20,225	16,125				
4.0	24,025	22,900	21,075	19,575	16,125				
4.5	19,475	19,275	17,825	16,625	16,125	14,950			
5.0	16,175	16,050	15,325	14,300	14,300	14,000			
6.0	11,775	11,650	11,425	10,950	11,025	10,975	10,650		
7.0	9,025	8,890	8,625	8,370	8,750	8,860	8,845	8,785	
8.0	7,125	6,975	6,695	6,420	6,775	7,115	7,310	7,305	7,265
9.0		5,580	5,285	5,000	5,335	5,655	5,975	6,150	6,145
10.0		4,520	4,210	3,915	4,235	4,545	4,850	5,150	5,245
12.0			2,680	2,370	2,670	2,960	3,245	3,525	3,800
14.0				1,325	1,610	1,885	2,155	2,425	2,685
16.0				570	845	1,110	1,370	1,630	1,880
18.0						525	775	1,025	1,270
20.0								555	790

A6-829-015294

* Also applicable to 85% rating, Auch ausgelegt auf 85 % LMB Einstellung, Les capacités de levage sont valables également à 85%, También aplicable al 85% del momento de vuelco

Lifting capacities for telescopic boom
Traglasten am Teleskopausleger
Capacités de levage à la flèche télescopique
Capacidades de elevación con pluma telescópico



10.6 – 21.3 m



29.5 x 25



360°



5,440 kg



BS/DIN

m	0 kph					< 4 kph				
	10.6	12.2	15.2	18.2	21.3	10.6	12.2	15.2	18.2	21.3
	360°					0°				
3.0	21,500	17,625	13,850			22,950	21,500	14,825		
3.5	18,550	17,625	13,850	10,075		21,950	21,500	14,825	14,825	
4.0	14,700	14,700	13,000	7,845		20,475	20,475	14,825	14,825	
4.5	12,800	12,775	12,050	7,845	7,845	18,975	18,975	14,825	14,825	10,875
5.0	10,600	10,575	10,575	7,845	7,845	17,550	17,550	14,825	14,825	10,875
6.0	7,610	7,595	7,570	7,555	7,580	15,050	15,050	14,825	14,825	10,875
7.0	5,650	5,635	5,610	5,595	5,620	11,575	11,575	11,550	11,525	10,875
8.0	4,270	4,255	4,230	4,215	4,240	9,140	9,125	9,100	9,085	9,110
9.0		3,230	3,210	3,190	3,215		7,330	7,305	7,290	7,315
10.0		2,445	2,420	2,405	2,425		5,960	5,935	5,920	5,945
12.0			1,280	1,265	1,290			3,985	3,970	3,995
14.0									2,650	2,670
16.0									1,690	1,715
18.0										1,040

A6-829-015482

A6-829-015484



85%

m	0 kph					< 4 kph				
	10.6	12.2	15.2	18.2	21.3	10.6	12.2	15.2	18.2	21.3
	360°					0°				
3.0	21,500	17,625	13,850			22,950	21,500	14,825		
3.5	18,550	17,625	13,850	10,075		21,950	21,500	14,825	14,875	
4.0	14,700	14,700	13,000	7,845		20,475	20,475	14,825	14,875	
4.5	13,900	13,900	12,050	7,845	7,845	18,975	18,975	14,825	14,875	10,875
5.0	11,550	11,550	11,275	7,845	7,845	17,550	17,550	14,825	14,875	10,875
6.0	8,380	8,380	8,380	7,845	7,845	15,050	15,050	14,825	14,875	10,875
7.0	6,295	6,295	6,295	6,295	6,295	12,600	12,600	12,600	12,600	10,875
8.0	4,830	4,830	4,830	4,830	4,830	9,210	9,210	9,210	9,210	9,210
9.0		3,745	3,745	3,745	3,745		7,995	7,995	7,995	7,995
10.0		2,905	2,905	2,905	2,905		6,645	6,645	6,645	6,645
12.0			1,695	1,695	1,695			4,570	4,570	4,570
14.0				865	865				3,165	3,165
16.0									2,150	2,150
18.0										1,430

A6-829-015295

A6-829-015297

m	0 kph				
	10.6	12.2	15.2	18.2	21.3
	0° (± 6°)				
3.0	21,500	17,625	13,850		
3.5	18,550	17,625	13,850	10,075	
4.0	14,700	14,700	13,000	7,845	
4.5	13,950	13,950	12,050	7,845	7,845
5.0	13,250	13,250	11,275	7,845	7,845
6.0	11,925	11,925	10,175	7,845	7,845
7.0	10,775	10,775	9,400	7,845	7,845
8.0	9,720	9,720	8,830	7,845	7,845
9.0		8,100	8,100	7,845	7,845
10.0		6,645	6,645	6,645	6,645
12.0			4,570	4,570	4,570
14.0				3,165	3,165
16.0				2,150	2,150
18.0					1,430

A6-829-015296

0° = over front, über Vorderkante, sur avant, por la parte frontal

Lifting capacities for telescopic boom
Traglasten am Teleskopausleger
Capacités de levage à la flèche télescopique
Capacidades de elevación con pluma telescópico



10.6 – 21.3 m



29.5 R25



360°/0°



5,440 kg



BS/DIN

m	0 kph					< 4 kph				
	10.6	12.2	15.2	18.2	21.3	10.6	12.2	15.2	18.2	21.3
	360°					0°				
3.0	21,350	18,125	11,600			27,425	26,400	17,300	11,600	
3.5	18,425	18,125	11,600	11,600		27,425	26,400	17,300	11,600	
4.0	15,150	15,125	11,600	11,600		27,050	26,400	17,300	11,600	
4.5	12,675	12,675	11,600	11,600	8,115	26,650	26,400	17,300	11,600	8,115
5.0	10,775	10,750	10,750	10,725	8,115	23,130	23,110	17,300	11,600	8,115
6.0	8,015	7,995	7,975	7,955	7,980	16,475	16,450	16,425	11,600	8,115
7.0	6,105	6,085	6,065	6,045	6,070	12,475	12,450	12,425	11,600	8,115
8.0	4,705	4,690	4,665	4,650	4,670	9,655	9,640	9,615	9,600	8,115
9.0		3,620	3,595	3,580	3,605		7,610	7,585	7,570	7,590
10.0		2,780	2,755	2,740	2,760		6,125	6,100	6,085	6,110
12.0			1,510	1,495	1,520			4,080	4,065	4,090
14.0				620	645				2,755	2,780
16.0									1,835	1,860
18.0										1,105

A6-829-015485

A6-829-015487



85%

m	0 kph					< 4 kph				
	10.6	12.2	15.2	18.2	21.3	10.6	12.2	15.2	18.2	21.3
	360°					0°				
3.0	21,350	18,125	11,600			27,425	26,400	17,300	11,600	
3.5	19,875	18,125	11,600	11,600		27,425	26,400	17,300	11,600	
4.0	16,375	16,375	11,600	11,600		27,050	26,400	17,300	11,600	
4.5	13,775	13,775	11,600	11,600	8,115	26,650	26,400	17,300	11,600	8,115
5.0	11,750	11,750	11,600	11,600	8,115	24,500	24,500	17,300	11,600	8,115
6.0	8,810	8,810	8,810	8,810	8,115	17,800	17,800	17,300	11,600	8,115
7.0	6,775	6,775	6,775	6,775	6,775	13,550	13,550	13,550	11,600	8,115
8.0	5,290	5,290	5,290	5,290	5,290	10,550	10,550	10,550	10,550	8,115
9.0		4,155	4,155	4,155	4,155		8,395	8,395	8,395	8,115
10.0		3,260	3,260	3,260	3,260		6,820	6,820	6,820	6,820
12.0			1,940	1,940	1,940			4,670	4,670	4,670
14.0				1,015	1,015				3,280	3,280
16.0									2,300	2,300
18.0										1,500

A6-829-015298

A6-829-015300

m	< 4 kph				
	10.6	12.2	15.2	18.2	21.3
	0° (± 6°)				
3.0	24,475	18,125	11,600		
3.5	22,750	18,125	11,600	11,600	
4.0	22,750	17,700	11,600	11,600	
4.5	22,750	17,300	11,600	11,600	8,115
5.0	21,175	17,300	11,600	11,600	8,115
6.0	17,800	17,300	11,600	11,600	8,115
7.0	13,550	13,550	11,600	8,115	8,115
8.0	10,550	10,550	10,550	8,115	8,115
9.0		8,395	8,395	8,115	8,115
10.0		6,820	6,820	6,820	6,820
12.0			4,670	4,670	4,670
14.0				3,280	3,280
16.0				2,300	2,300
18.0					1,500

A6-829-015299

0° = over front, über Vorderkante, sur avant, por la parte frontal

Lifting capacities for telescopic swingaway
Traglasten Teleskopklappspitze
Capacités de levage à l'extension télescopique
Capacidades de elevación para plúmín telescópico



33.5 m



9.8 – 17.1 m



100%



360°



5,440 kg



BS/DIN

33.5									
m	* 9.8			13.4			17.1		
	0°	15°	30°	0°	15°	30°	0°	15°	30°
10.0	4,715								
12.0	4,360	3,580		3,990			3,310		
14.0	3,855	3,195	2,630	3,440	2,630		2,860		
16.0	3,470	2,830	2,285	3,085	2,095	1,700	2,545	1,810	
18.0	3,045	2,655	2,170	2,765	1,925	1,510	2,220	1,605	1,175
20.0	2,670	2,400	2,055	2,415	1,785	1,410	1,930	1,460	1,115
22.0	2,390	2,165	1,960	2,170	1,680	1,360	1,750	1,320	1,045
24.0	2,140	1,960	1,835	1,945	1,580	1,300	1,605	1,225	975
26.0	1,190	1,760	1,665	1,730	1,490	1,230	1,490	1,130	925
28.0	1,730	1,615	1,525	1,575	1,420	1,195	1,420	1,075	895
30.0	1,570	1,470	1,400	1,420	1,315	1,170	1,315	1,030	860
32.0	1,255	1,335	1,275	1,280	1,200	1,130	1,185	975	830
34.0	965	1,040	1,120	1,170	1,100	1,050	1,090	915	805
36.0	710	765	825	960	1,005	965	990	875	785
38.0		525		725	790	855	895	830	770
40.0				520	590	665	740	775	750
42.0							565	675	690
44.0									575

A6-829-015481



85%

33.5									
m	* 9.8			13.4			17.1		
	0°	15°	30°	0°	15°	30°	0°	15°	30°
10.0	4,715								
12.0	4,360	3,580		3,990			3,310		
14.0	3,855	3,195	2,630	3,440	2,630		2,860		
16.0	3,470	2,830	2,285	3,085	2,095	1,700	2,545	1,810	
18.0	3,045	2,655	2,170	2,765	1,925	1,510	2,220	1,605	1,175
20.0	2,670	2,400	2,055	2,415	1,785	1,410	1,930	1,460	1,115
22.0	2,390	2,165	1,960	2,170	1,680	1,360	1,750	1,320	1,045
24.0	2,140	1,960	1,835	1,945	1,580	1,300	1,605	1,225	975
26.0	1,910	1,760	1,665	1,730	1,490	1,230	1,490	1,130	925
28.0	1,730	1,615	1,525	1,575	1,420	1,195	1,420	1,075	895
30.0	1,570	1,470	1,400	1,420	1,315	1,170	1,315	1,030	860
32.0	1,420	1,335	1,275	1,280	1,200	1,130	1,185	975	830
34.0	1,290	1,230	1,195	1,170	1,100	1,050	1,090	915	805
36.0	1,040	1,100	1,105	1,060	1,005	965	990	875	785
38.0	805	840		955	910	880	895	830	770
40.0	595	610		815	850	830	815	775	750
42.0				620	700		745	710	690
44.0							675	650	630
46.0							505	590	

A6-829-015301

* 9.8 m capacities are also applicable to fixed length offsettable swingaway, 9.8 m Traglasten gelten auch für starre, abwinkelbare Klappspitze, Les capacités de levage sur extension treillis de 9.8 m sont aussi applicables à l'extension treillis inclinable, non télescopique, Las capacidades de este plúmín de 9.8 m. son también aplicables al plúmín de longitud fija no angulable

Lifting capacities for telescopic swingaway

Traglasten Teleskopklappspitze

Capacités de levage à l'extension télescopique

Capacidades de elevación para plumín telescópico



33.5 m



9.8 – 17.1 m



50%



360°



5,440 kg



BS/DIN ♦

33.5									
m	* 9.8			13.4			17.1		
	0°	15°	30°	0°	15°	30°	0°	15°	30°
10.0	4,715								
12.0	4,360	3,580		3,990			3,310		
14.0	3,855	3,195	2,630	3,440	2,630		2,860		
16.0	3,470	2,830	2,285	3,085	2,095	1,700	2,545	1,810	
18.0	3,045	2,655	2,170	2,765	1,925	1,510	2,220	1,605	1,175
20.0	2,670	2,400	2,055	2,415	1,785	1,410	1,930	1,460	1,115
22.0	2,255	2,165	1,960	2,170	1,680	1,360	1,750	1,320	1,045
24.0	1,730	1,920	1,835	1,945	1,580	1,300	1,605	1,225	975
26.0	1,295	1,455	1,620	1,545	1,490	1,230	1,490	1,130	925
28.0	925	1,065	1,205	1,180	1,420	1,195	1,225	1,075	895
30.0	615	730	850	875	1,070	1,170	940	1,030	860
32.0			545	605	770	940	700	975	830
34.0					510	645		730	805
36.0								500	710

♦ Also applicable to 85% rating, Auch ausgelegt auf 85 % LMB Einstellung, Les capacités de levage sont valables également à 85%, También aplicable al 85% del momento de vuelco

A6-829-015302

* 9.8 m capacities are also applicable to fixed length offsettable swingaway, 9.8 m Traglasten gelten auch für starre, abwinkelbare Klappspitze,

Les capacités de levage sur extension treillis de 9.8 m sont aussi applicables à l'extension treillis inclinable, non télescopique, Las capacidades de este plumín de 9.8 m. son también aplicables al plumín de longitud fija no angularable

Weight reduction for load handling devices

Gewichte der Lastaufnahmemittel

Réductions de charge pour accessoires de levage

Deducciones de peso por accesorios de elevación

Auxiliary boom nose / Zusatz-Auslegerkopf / Tête de flèche auxiliaire / Cabeza auxiliar	100 kg
Hookblocks / Hakenflaschen / Moufles / Ganchos	
50 tonne 4 sheave / Seilscheiben / reas / poleas	472 kg
13.6 tonne 1 sheave / Seilscheiben / reas / poleas	191 kg
9.1 tonne hook and weight / Einseilhaken / crochet lesté / gancho y bola	254 kg
6.8 tonne hook and weight / Einseilhaken / crochet lesté / gancho y bola	153 kg
4.5 tonne hook and weight / Einseilhaken / crochet lesté / gancho y bola	78 kg
9.8 m Extension / Klappspitze / Prolongacion	
Stowed / Seitlich angeklappt / En position de transport / plegada	236 kg
Erected / Arbeitsstellung / En position de travail / montada	2,654 kg
9.8 m – 17.1 m Extension / Klappspitze / Prolongacion	
Stowed / Seitlich angeklappt / En position de transport / plegada	326 kg
Erected / In Arbeitsstellung / En position de travail / Montado (9.8 m)	3,917 kg
Erected / In Arbeitsstellung / En position de travail / Montado (13.4 m)	4,675 kg
Erected / In Arbeitsstellung / En position de travail / Montado (17.1 m)	5,473 kg

NOTE:

All load handling devices and boom attachments are considered part of the load and suitable allowances must be made for their combined weights.

HINWEIS:

Alle Lastaufnahmemittel und jede Zusatzausrüstung des Hauptauslegers werden als Teil der Traglast betrachtet und ihre kombinierten Gewichte müssen beim Feststellen der Nettolast entsprechend berücksichtigt (abgezogen) werden.

REMARQUE:

Les équipements complémentaires et accessoires de levage sont considérés comme faisant partie de la charge; les réductions de charges de leurs poids combinés doivent être effectuées.

NOTA:

Todos los aparos de elevacion e implementos de pluma son considerados parte de la carga y deben ser tenidos en cuenta para calcular los pesos a elevar.

Symbols Glossary
Symbolerklärungs
Glossaire des symboles
Glosario de símbolos

Notes
Hinweise
Notes
Notas

	Axle load Achslast Charge à l'essieu Carga por eje		Auxiliary hoist Hilfshubwerk Treuil auxiliaire Cabrestante auxiliar
	Boom Ausleger Flèche Pluma		Hookblock Hakenflasche Moufle Gancho
	Boom elevation Wippwerk Relevage Elevacion de pluma		Lattice extension Gitterspitze Extension treillis Extensión de celosía
	Boom telescoping Teleskopieren Télescopage de flèche Telescopaje de pluma		Outriggers Abstützung Calage Estabilizadores
	Counterweight Gegengewicht Contrepoids Contrapeso		Radius Ausladung Portée Radio
	Crane functions Kranbewegungen Mouvements de la grue Funciones de la grúa		Slewing/Working range Drehwerk/Arbeitsbereich Orientation/Rayon d'opération Giro/Gamma de trabajo
	Crane travel Fahrstellung Déplacement de la grue Grúa en traslado		Travel speed Fahrgeschwindigkeit Vitesse de déplacement Velocidad de desplazamiento
	Free on wheels Freistehend Sur pneus Sobre neumáticos		Speed Geschwindigkeit Vitesse Velocidad
	Gear Gang Rapport Cambio		Low range Kleinste Übersetzung Gamme basse Marchas cortas
	Gradeability Steigfähigkeit Aptitude en pente Superación de pendientes		Tyres Bereifung Pneumatiques Neumáticos
	Main hoist Haupthubwerk Treuil principal Cabrestante principal		

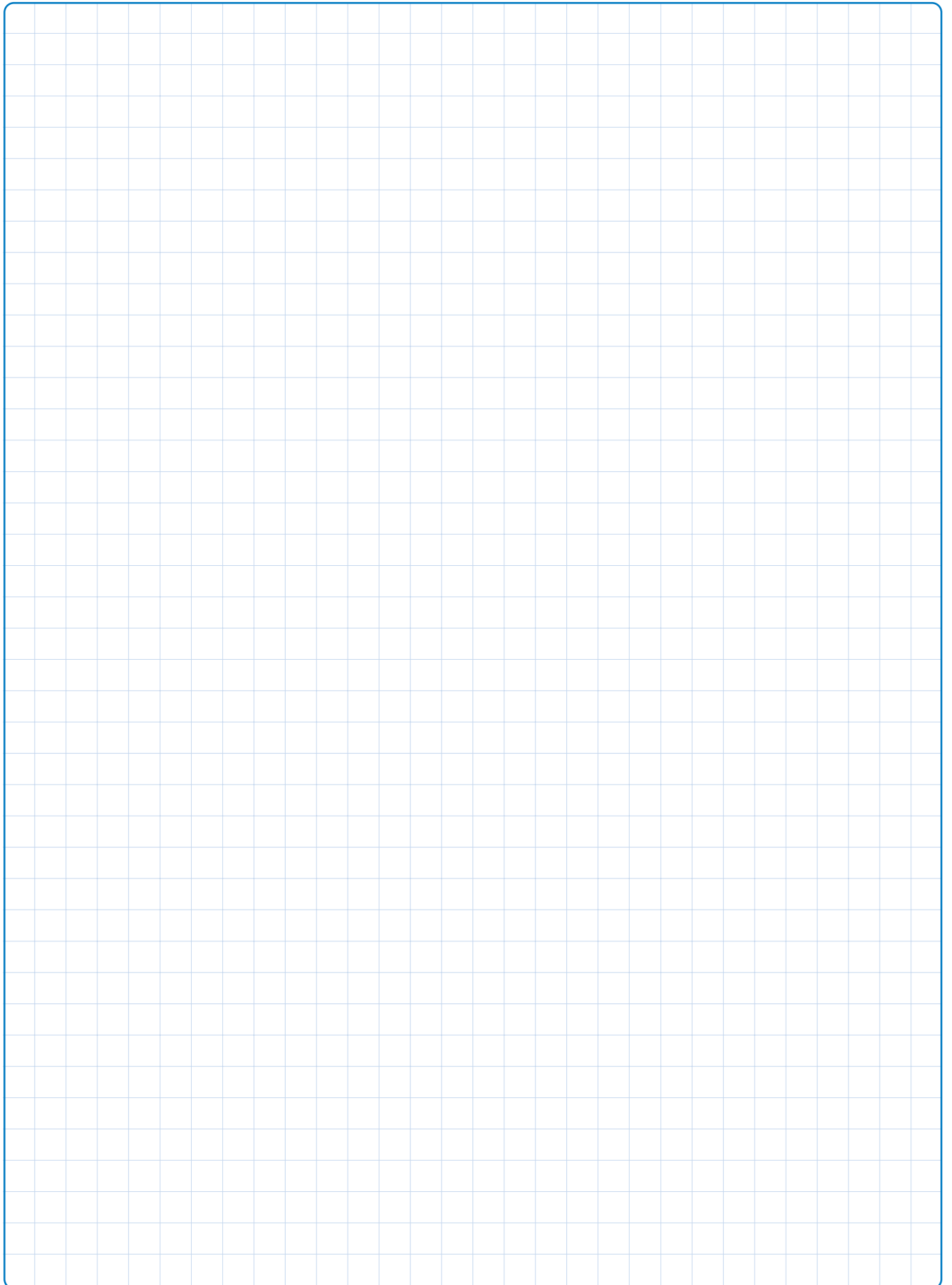
A large grid area for notes, currently blank.

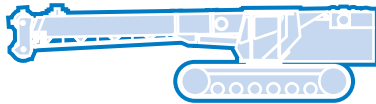
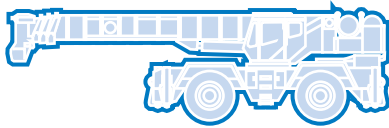
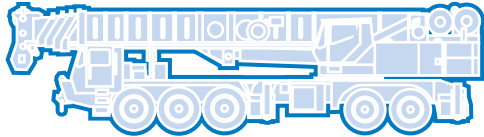
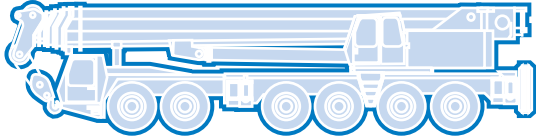
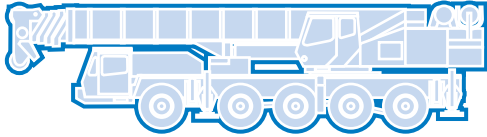
Notes

Hinweise

Notes

Notas





Grove Worldwide – World Headquarters

Grove North America
1565 Buchanan Trail East
P.O. Box 21
Shady Grove, Pennsylvania 17256, U.S.A.
Tel: [Int + 1] (717) 597-8121
Fax: [Int + 1] (717) 597-4062
Western Hemisphere, Asia/Pacific

Grove Europe Limited*
Sunderland SR4 6TT, England
Tel: [Int + 44] 191 565-6281
Fax: [Int + 44] 191 564-0442
Europe, Africa, Middle East

Grove Europe Limited*
P.O. Box No. 268
4A Kimber Road
Abingdon, Oxfordshire, OX141SG
Tel: [Int + 44] 1235 55-3184
Fax: [Int + 44] 1235 55-3218
*Grove Europe Limited, Registered in England,
Number 1845128, Registered office, Crown Works,
Pallion, Sunderland, Tyne & Wear, England SR4 6TT

Deutsche Grove GmbH
Sales and Service
Helmholtzstrasse 12, Postfach 5026
D-40750 Langenfeld, Germany
Tel: [Int + 49] (2173) 8909-0
Fax: [Int + 49] (2173) 8909-30

Wilhelmshaven Works
Industriegelände West, Postfach 1853
D-26358 Wilhelmshaven, Germany
Tel: [Int + 49] (4421) 294-0
Fax: [Int + 49] (4421) 294-301

Grove France S.A.

16, chaussée Jules-César, 95520 OSNY
B.P. 203, 95523 CERGY PONTOISE CEDEX
France
Tel: [Int + 33] (1) 30313150
Int: [Int + 33] (1) 30386085

Grove Asia/Pacific - Regional Office

171 Chin Swee Road
#06-01 San Centre
Singapore 0316
Tel: [Int + 65] 536-6112
Fax: [Int + 65] 536-6119
Asia/Pacific, Near East

Grove China - Representative Office

Beijing Suite
No. 33 East Chang An Avenue
Beijing, 100004, China
Tel: [Int + 86] (10) 513-7766
Fax: [Int + 86] (10) 513-7307

Grove Product Support

Western Hemisphere, Asia/Pacific
1086 Wayne Avenue
Chambersburg, Pennsylvania USA
Tel: [Int + 1] (717) 263-5100
Fax: [Int + 1] (717) 267-0404

Europe, Africa, Middle East
Sunderland SR4 6TT, England
Tel: [Int + 44] 191 565-6281
Parts Fax: [Int + 44] 191 510-9242
Service Fax: [Int + 44] 191 510-9560

<http://www.groveworldwide.com>

Constant improvement and engineering progress make it necessary that we reserve the right to make specification, equipment, and price changes without notice. Illustrations shown may include optional equipment and accessories and may not include all standard equipment.

Wir verbessern unsere Produkte ständig und integrieren den technischen Fortschritt. Aus diesem Grund behalten wir uns das Recht vor, die technischen Daten, die Ausstattungsdetails und die Preise unserer Maschinen ohne Vorankündigung zu ändern.

Du fait de sa politique d'amélioration constante de ses produits liée au progrès technique, la Société se réserve le droit de procéder sans préavis à des changements de spécifications, d'équipement ou de prix. Les illustrations peuvent comporter des équipements ou accessoires optionnels ou ne pas comporter des équipements standards.

El perfeccionamiento constante y el avance tecnológico hacen necesario que la empresa se reserve el derecho de efectuar cambios en las especificaciones, equipo y precios sin previo aviso. En las ilustraciones se puede incluir equipo y accesorios opcionales y es posible que no se muestre el equipo normal.

Distributed By: