

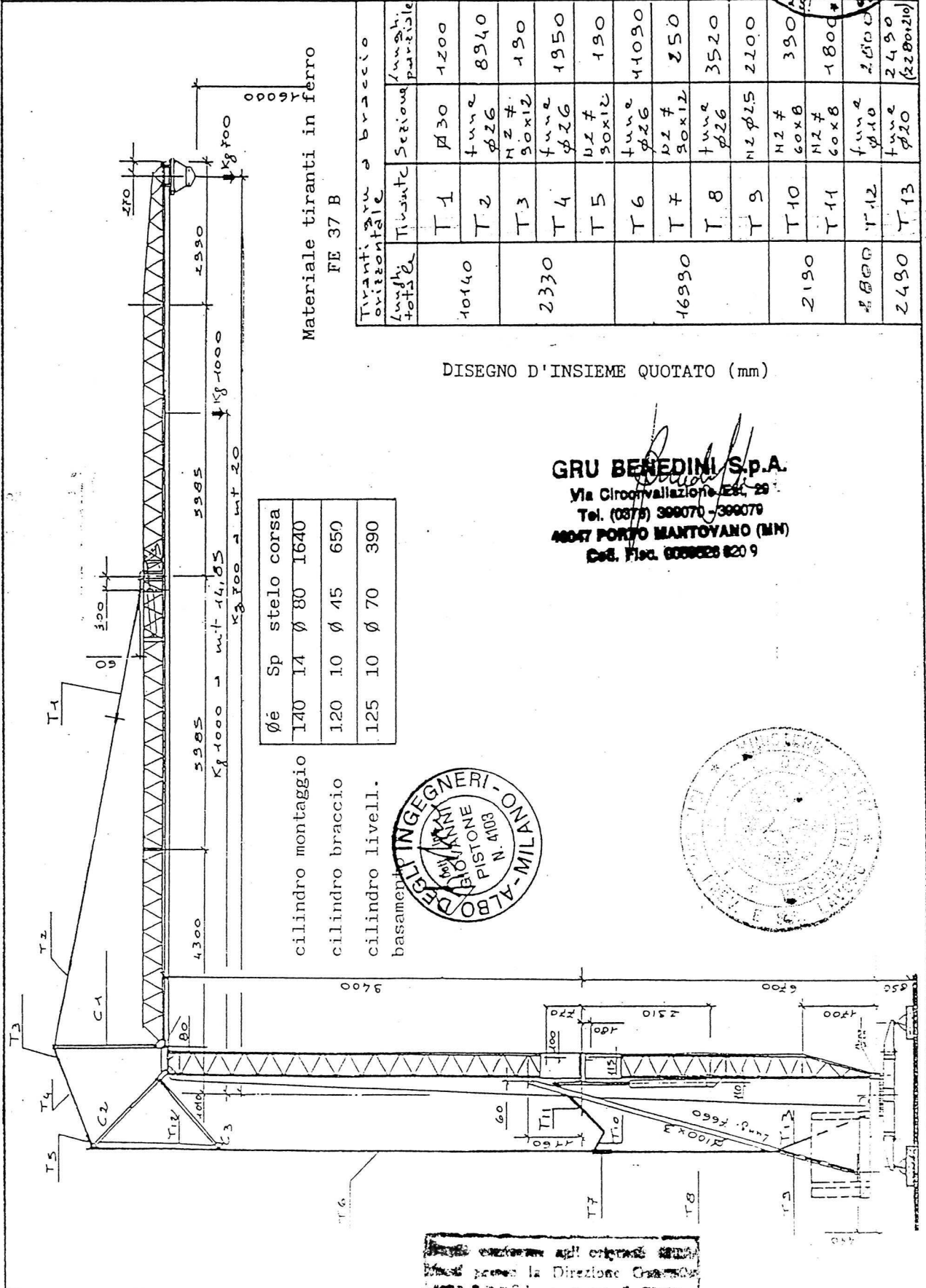
11 FEB 1992

COMPENDIO DELLE CARATTERISTICHE
ESSENZIALI DELLA GRU A TORRE TIPO
B/20 IDRAULICA N

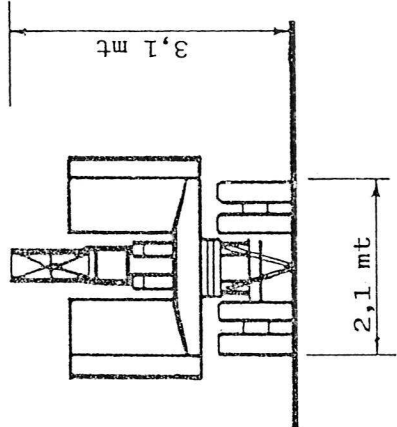
CLASSE A3-HC1 NORME UNI 9309-4301

Ditta costruttrice GRU BENEDINI S.p.a.

PAG. 3/25

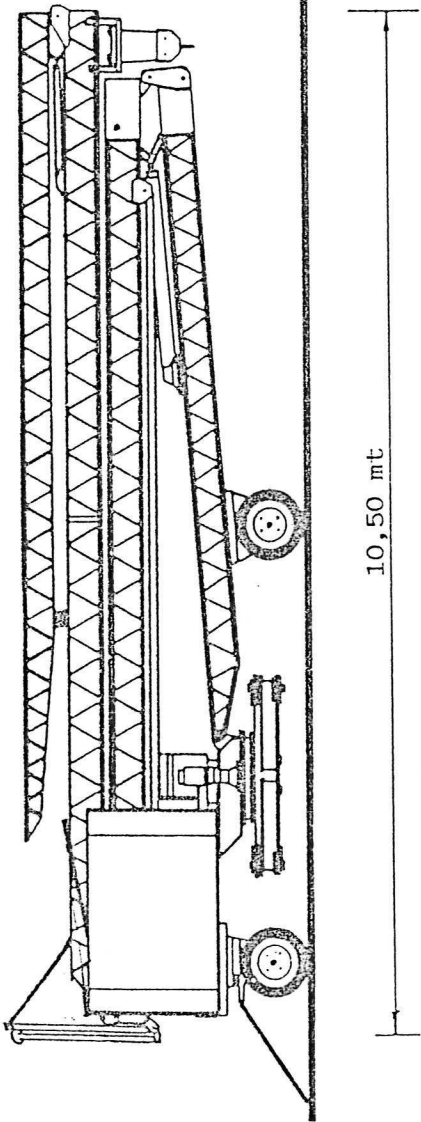


DISEGNO D'INSIEME QUOTATO (mm)



Gru in fase di trasporto

FIG.2



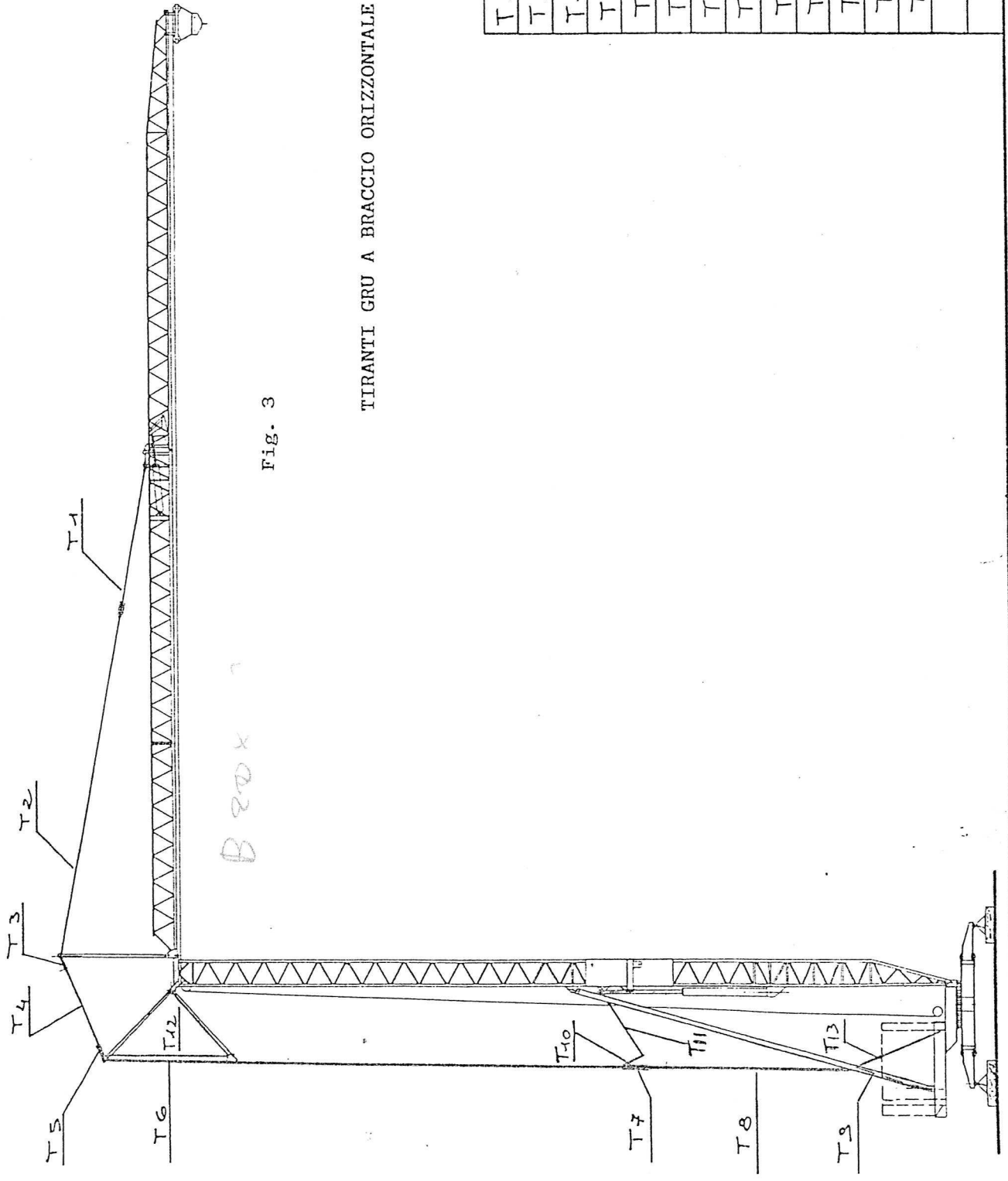


Fig. 3

TIRANTI GRU A BRACCIO ORIZZONTALE

T13	2450 (2280+210)	funè ø20
T12	2800	funè ø10
T11	1800	N2 # 60x8
T10	390	N2 # 60x8
T9	2200	N2 ø25
T8	3520	funè ø26
T7	250	N2 # 50x12
T6	11090	funè ø26
T5	190	N2 # 50x12
T4	1950	funè ø26
T3	190	N2 # 50x12
T2	8940	funè ø26
T1	1200	ø30
Lungh.		Materiali
Tiranti gru		

B/20 IDRAULICA

CARATTERISTICHE TECNICHE

Sbraccio	20 mt
Altezza	17 mt
Portata a mt 20	700 Kg
Portata a mt 14,85	1000 Kg
1° velocità di sollevamento	6 m/1'
2° velocità di sollevamento	13 m/1'
3° velocità di sollevamento	26 m/1'
Velocità carrello	25 m/1'
Velocità rotazione	0,71 8/1'
Potenza motore sollevamento	2,9/2,2/1,5 Kw
Potenza motore rotazione	0,5 Kw
Potenza motore carrello	1,1 Kw
Potenza motore pompa	2,2 Kw
Zavorra di base	8500 Kg
Peso gru a vuoto	5450 Kg
Carico max su stabilizzatore	9519 daN

CARATTERISTICHE FUNI E TIRANTI

Fune sollevamento:

Tipo	AZN 619 + AT
Formazione	114 + AT
Diametro	8 mm
Ø fili esterni	0,50 mm
Carico di rottura	4020 daN
Resistenza unitaria	180 daN/mm ²
Materiale	Acciaio zincato

Fune carrello:

Tipo	AZN 619 AC
Formazione	114 + AM
Diametro	7 mm
Ø fili esterni	0,46 mm
Carico di rottura	3200 daN
Resistenza unitaria	180 daN/mm ²
Materiale	Acciaio zincato

Tirante braccio/torre:

	<u>TIRANTE TORRE T13 Fig.3</u>	
Tipo	AZN PYTHON	AZ PYTHON
Formazione	322 + AM	288 + AM
Diametro	26 mm	20 mm
Ø fili esterni	1,28 mm	1,25 mm
Carico di rottura	75000 daN	35800 daN
Resistenza unitaria	220 daN/mm ²	200 daN/mm ²
Materiale	Acciaio zincato	Acciaio zincato

Tirante cuspidi:

Tipo	AZN 625 AC/AR
Formazione	150 + AM
Diametro	10 mm
Ø fili esterni	0,65 mm
Carico di rottura	8880 daN
Resistenza unitaria	220 daN/mm ²
Materiale	Acciaio zincato