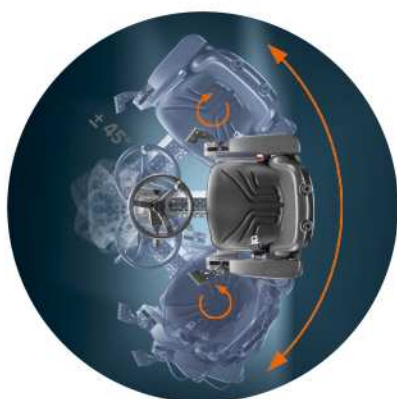


HD 70 / 70 K



Compactador articulado tándem doble de vibración

- ▶ Puesto de conductor ergonómico con 2 palancas de maniobra multifuncionales
- ▶ Asiento del conductor incluyendo volante y cuadro de instrumentos ajustable y giratorio
- ▶ Visibilidad libre de la superficie del cilindro, sus extremos exteriores y del campo de trabajo
- ▶ Desplazamiento lateral para incremento de ancho de trabajo
- ▶ Accionamiento hidrostático en todas los cilindros para alta capacidad ascensional
- ▶ Turbo diesel con alta potencia y bajo nivel acústico
- ▶ Rociado con presión mediante 2 bombas de agua, boquillas rociadoras visibles desde asiento conductor



DATOS TÉCNICOS

HD 70

HD 70K

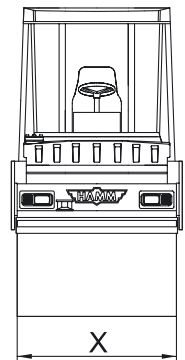
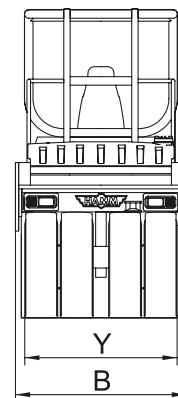
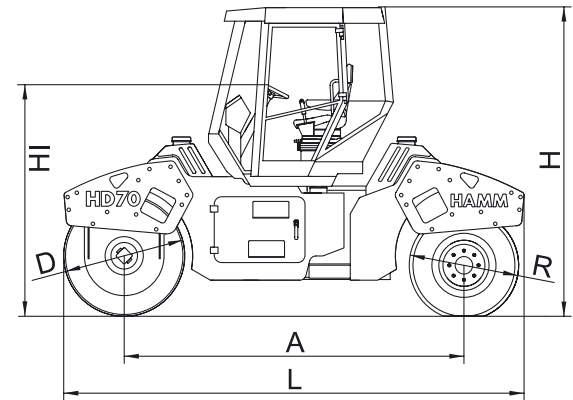
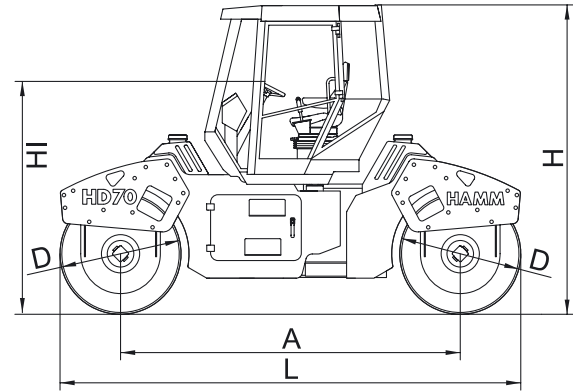
Desos		HD 70	HD 70K
Peso en estado de funcionamiento	kg	7265	6970
Peso máximo	kg	9900	10000
Carga sobre el eje, delante/detrás	kg	3675/3590	3685/3285
Carga de rueda por cada neumático, detrás	kg		821,25
Carga lineal estática, delante/detrás	kg/cm	24,5/23,9	
Carga lineal estática, delante	kg/cm		24,6
Dimensiones máquina			
Anchura máxima de trabajo	mm	1600	1570
Radio de giro dirección, interior	mm	4174	4174
Dimensión de neumáticos, detrás			11.00-20
Motor diesel			
Fabricante		DEUTZ	DEUTZ
Tipo		TD 2011 L04 W	TD 2011 L04 W
Cilindros, cantidad		4	4
Potencia SAE J1349, kW/CV/r.p.m.		63,0/85,7/2500	63,0/85,7/2500
		63,0/84,4/2500	63,0/84,4/2500
Mecanismo de traslación			
Mecanismo de traslación hidroest., delante/detrás		Motor hidr./motor hidr.	Motor hidr./motor hidr.
Velocidad, ciclo de trabajo	km/h	0-6,3	0-6,3
Velocidad, ciclo de transporte	km/h	0-12,6	0-12,6
Capacidad ascensional, con/sin vibración	%	30/40	30/40
Sistema de oscilación			
Accionamiento hidroestático, con doble vibración			
Vibración			
Frecuencia de vibración, delante, l/ll	Hz	48/58	48/58
Frecuencia de vibración, detrás, l/ll	Hz	48/58	
Amplitud, delante, l/ll	mm	0,62/0,35	0,62/0,35
Amplitud, detrás, l/ll	mm	0,62/0,35	
Fuerza centrífuga, delante, l/ll	kN	76/62	76/62
Fuerza centrífuga, detrás, l/ll	kN	76/62	
Dirección			
Dirección, tipo		Dirección pivotante	Dirección pivotante
Dirección, maniobra		Hidroestático, volante	Hidroestático, volante
Giro de volante +/-	Grad	36	36
Ángulo de suspensión pendular +/-	Grad	10	10
Sistema de freno			
Freno de servicio, acción		Hidroestático	Hidroestático
Freno de servicio, aplicación		Palanca de maniobra	Palanca de maniobra
Freno de estacionamiento, acción		Freno por resorte/mecánico	Freno por resorte/mecánico
Freno de estacionamiento, aplicación		Eléctr. y automát.	Eléctr. y automát.
Freno auxiliar, acción		Hidr./mec.	Hidr./mec.
Freno auxiliar, aplicación		Parada de emergencia	Parada de emergencia
Instalación rociadora			
Rociado con agua, tipo		Presión	Presión
Aplicación, rociado con agua		Intervalo/manual	Intervalo/manual
Depósito de agua, capacidad	Ltr.	720	720
Rociado con aditivos, tipo			Presión
Aplicación, rociado con aditivos			Pulsador
Depósito de aditivos, capacidad	Ltr.		11

Equipamiento
Puesto del conductor amortiguado basculante, 1 asiento confort orientable y giratorio, 2 palancas de maniobra multifuncionales a la izquierda y derecha del asiento. Indicadores para: temperatura motor, horas de servicio, combustible, pilotos de control e interruptor de parada de emergencia. 2 faros de trabajo traseros, interruptor principal de batería, filtraje de aceite triple, indicador de temperatura de aceite hidráulico, indicador de nivel de agua, conformidad CE.

Equipamiento especial
Cabina panorámica ROPS: calefacción, ventilación sin polvo, parasoles, alumbrado interior, limpiaparabrisas delante y detrás, espejo retrovisor interior. Luz omnidireccional, iluminación según StVZO, ROPS/FOPS, Indicador HCQ de Asfalto, cinturón de seguridad, indicador de velocidad, insonorización, techo solar, equipo de corte y presión (KAG), radio, pintura especial, rodillo de esponja, indicador de temperatura betún, alarma back-up, vibración conmutable: delante/detrás/doble.

Solicite información sobre otros datos/ Nos reservamos el derecho a efectuar modificaciones

HD 70 - Compactador articulado tándem doble de vibración
HD 70K - Compactador combinado articulado tándem



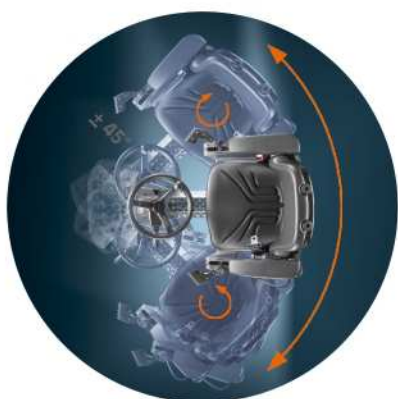
	HD 70	HD 70K
Longitud total	L	4340
Ancho	B	1610
Altura total	H	2940
Distancia entre ejes	A	3200
Ancho de cilindro	X	1500
Diámetro de cilindro	D	1140
Ancho sobre neumático	Y	1435
Diámetro de neumático	R	1030
Altura de carga, min.	HI	2260

HD 75 / 75 K



Compactador articulado tándem doble de vibración

- ▶ Puesto de conductor ergonómico con 2 palancas de maniobra multifuncionales
- ▶ Asiento del conductor incluyendo volante y cuadro de instrumentos ajustable y giratorio
- ▶ Visibilidad libre de la superficie del cilindro, sus extremos exteriores y del campo de trabajo
- ▶ Desplazamiento lateral para incremento de ancho de trabajo
- ▶ Accionamiento hidrostático en todas los cilindros para alta capacidad ascensional
- ▶ Turbo diesel con alta potencia y bajo nivel acústico
- ▶ Rociado con presión mediante 2 bombas de agua, boquillas rociadoras visibles desde asiento conductor



DATOS TÉCNICOS	HD 75	HD 75K
----------------	-------	--------

Desos			
Peso en estado de funcionamiento	kg	7680	7340
Peso máximo	kg	10300	10000
Carga sobre el eje, delante/detrás	kg	3880/3800	3890/3450
Carga de rueda por cada neumático, detrás	kg		862,5
Carga lineal estática, delante/detrás	kg/cm	23,1/22,6	
Carga lineal estática, delante	kg/cm		23,2

Dimensiones máquina			
Anchura máxima de trabajo	mm	1780	1750
Radio de giro dirección, interior	mm	4084	4084
Dimensión de neumáticos, detrás			11.00-20

Motor diesel			
Fabricante		DEUTZ	DEUTZ
Tipo		TD 2011 L04 W	TD 2011 L04 W
Cilindros, cantidad		4	4
Potencia SAE J1349, kW/CV/r.p.m.		63,0/85,7/2500	63,0/85,7/2500
		63,0/84,4/2500	63,0/84,4/2500

Mecanismo de traslación			
Mecanismo de traslación hidroest., delante/detrás		Motor hidr./motor hidr.	Motor hidr./motor hidr.
Velocidad, ciclo de trabajo	km/h	0-6,3	0-6,3
Velocidad, ciclo de transporte	km/h	0-12,6	0-12,6
Capacidad ascensional, con/sin vibración	%	30/40	30/40

Sistema de oscilación			
-----------------------	--	--	--

Accionamiento hidroestático, con doble vibración			
Vibración			
Frecuencia de vibración, delante, l/ll	Hz	48/58	48/58
Frecuencia de vibración, detrás, l/ll	Hz	48/58	
Amplitud, delante, l/ll	mm	0,61/0,33	0,61/0,33
Amplitud, detrás, l/ll	mm	0,61/0,33	
Fuerza centrífuga, delante, l/ll	kN	76/62	76/62
Fuerza centrífuga, detrás, l/ll	kN	76/62	

Dirección			
Dirección, tipo		Dirección pivotante	Dirección pivotante
Dirección, maniobra		Hidroestático, volante	Hidroestático, volante
Giro de volante +/-	Grad	36	36
Ángulo de suspensión pendular +/-	Grad	10	10

Sistema de freno			
Freno de servicio, acción		Hidroestático	Hidroestático
Freno de servicio, aplicación		Palanca de maniobra	Palanca de maniobra
Freno de estacionamiento, acción		Freno por resorte/mecánico	Freno por resorte/mecánico
Freno de estacionamiento, aplicación		Eléct. y automat.	Eléct. y automat.
Freno auxiliar, acción		Hidr./mec.	Hidr./mec.
Freno auxiliar, aplicación		Parada de emergencia	Parada de emergencia

Instalación rociadora			
Rociado con agua, tipo		Presión	Presión
Aplicación, rociado con agua		Intervalo/manual	Intervalo/manual
Depósito de agua, capacidad	Ltr.	720	720
Rociado con aditivos, tipo			Presión
Aplicación, rociado con aditivos			Pulsador
Depósito de aditivos, capacidad	Ltr.		11

Equipamiento			
--------------	--	--	--

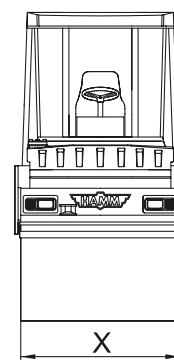
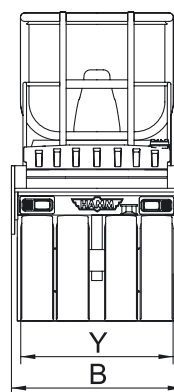
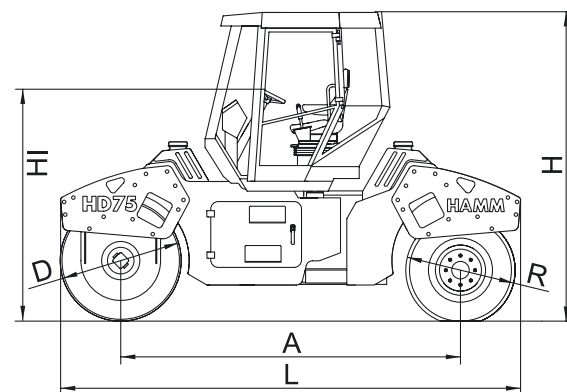
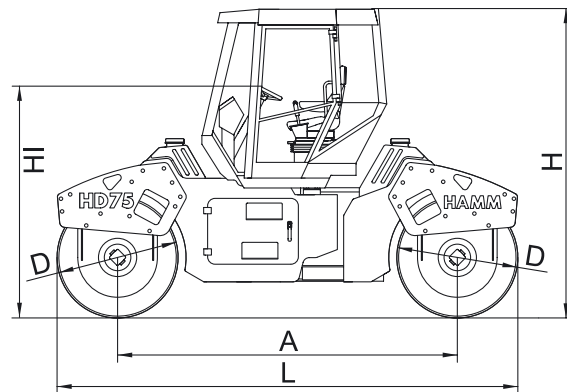
Puesto del conductor amortiguado basculante, 1 asiento confort orientable y giratorio, 2 palancas de maniobra multifuncionales a la izquierda y derecha del asiento. Indicadores para: temperatura motor, horas de servicio, combustible, pilotos de control e interruptor de parada de emergencia. 2 faros de trabajo traseros, interruptor principal de batería, filtraje de aceite triple, indicador de temperatura de aceite hidráulico, indicador de nivel de agua, conformidad CE.

Equipamiento especial			
-----------------------	--	--	--

Cabina panorámica ROPS: calefacción, ventilación sin polvo, parasoles, alumbrado interior, limpiaparabrisas delante y detrás, espejo retrovisor interior. Luz omnidireccional, iluminación según StVZO, ROPS/FOPS, Indicador HCQ de Asfalto, cinturón de seguridad, indicador de velocidad, insonorización, techo solar, equipo de corte y presión (KAG), radio, pintura especial, rodillo de esponja, indicador de temperatura betún, alarma back-up, vibración conmutable: delante/detrás/doble.

Solicite información sobre otros datos/ Nos reservamos el derecho a efectuar modificaciones

HD 75 - Compactador articulado tándem doble de vibración
HD 75K - Compactador combinado articulado tándem



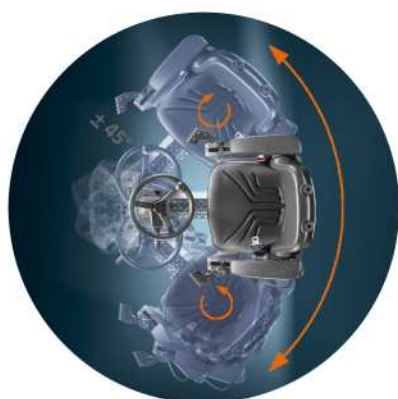
	HD 75	HD 75K
Longitud total	L	4340
Ancho	B	1790
Altura total	H	2940
Distancia entre ejes	A	3200
Ancho de cilindro	X	1680
Diámetro de cilindro	D	1140
Ancho sobre neumático	Y	1620
Diámetro de neumático	R	1030
Altura de carga, min.	HI	2260

HD 90 / 90 K



Compactador articulado tándem doble de vibración

- ▶ Puesto de conductor ergonómico con 2 palancas de maniobra multifuncionales
- ▶ Asiento del conductor incluyendo volante y cuadro de instrumentos ajustable y giratorio
- ▶ Visibilidad libre de la superficie del cilindro, sus extremos exteriores y del campo de trabajo
- ▶ Desplazamiento lateral para incremento de ancho de trabajo
- ▶ Accionamiento hidrostático en todas los cilindros para alta capacidad ascensional
- ▶ Turbo diesel con alta potencia y bajo nivel acústico
- ▶ Rociado con presión mediante 2 bombas de agua, boquillas rociadoras visibles desde asiento conductor



DATOS TÉCNICOS

HD 90

HD 90K

Desos		HD 90	HD 90K
Peso en estado de funcionamiento	kg	9190	8585
Peso máximo	kg	11900	11400
Carga sobre el eje, delante/detrás	kg	4630/4560	4625/3960
Carga de rueda por cada neumático, detrás	kg		990
Carga lineal estática, delante/detrás	kg/cm	27,6/27,1	
Carga lineal estática, delante	kg/cm		27,5
Dimensiones máquina			
Anchura máxima de trabajo	mm	1780	1750
Radio de giro dirección, interior	mm	3961	3961
Dimensión de neumáticos, detrás			11.00-20
Motor diesel			
Fabricante		DEUTZ	DEUTZ
Tipo		TCD 2012 L04 2V	TCD 2012 L04 2V
Cilindros, cantidad		4	4
Potencia SAE J1349, kW/CV/r.p.m.		100,0/136,0/2300	100,0/136,0/2300
		100,0/134,0/2300	100,0/134,0/2300
Mecanismo de traslación			
Mecanismo de traslación hidroest., delante/detrás		Motor hidr./motor hidr.	Motor hidr./motor hidr.
Velocidad, ciclo de trabajo	km/h	0-7,4	0-7,4
Velocidad, ciclo de transporte	km/h	0-14,8	0-14,8
Capacidad ascensional, con/sin vibración	%	30/40	30/40
Sistema de oscilación			
Accionamiento hidroestático, con doble vibración			
Vibración			
Frecuencia de vibración, delante, l/ll	Hz	42/50	42/50
Frecuencia de vibración, detrás, l/ll	Hz	42/50	
Amplitud, delante, l/ll	mm	0,65/0,36	0,65/0,36
Amplitud, detrás, l/ll	mm	0,65/0,36	
Fuerza centrífuga, delante, l/ll	kN	75/59	75/59
Fuerza centrífuga, detrás, l/ll	kN	75/59	
Dirección			
Dirección, tipo		Dirección pivotante	Dirección pivotante
Dirección, maniobra		Hidroestático, volante	Hidroestático, volante
Giro de volante +/-	Grad	39	39
Ángulo de suspensión pendular +/-	Grad	10	10
Sistema de freno			
Freno de servicio, acción		Hidroestático	Hidroestático
Freno de servicio, aplicación		Palanca de maniobra	Palanca de maniobra
Freno de estacionamiento, acción		Freno por resorte/mecánico	Freno por resorte/mecánico
Freno de estacionamiento, aplicación		Eléct. y automát.	Eléct. y automát.
Freno auxiliar, acción		Hidr./mec.	Hidr./mec.
Freno auxiliar, aplicación		Parada de emergencia	Parada de emergencia
Instalación rociadora			
Rociado con agua, tipo		Presión	Presión
Aplicación, rociado con agua		Intervalo/manual	Intervalo/manual
Depósito de agua, capacidad	Ltr.	900	900
Rociado con aditivos, tipo			Presión
Aplicación, rociado con aditivos			Pulsador
Depósito de aditivos, capacidad	Ltr.		22

Equipamiento

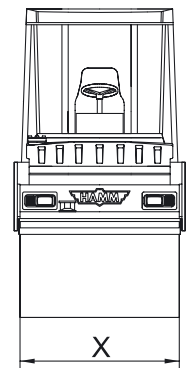
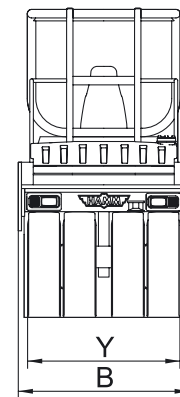
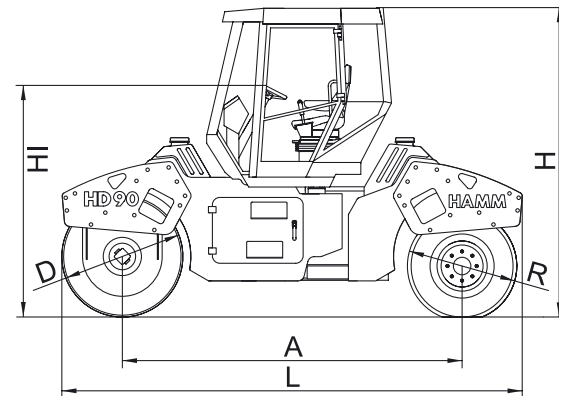
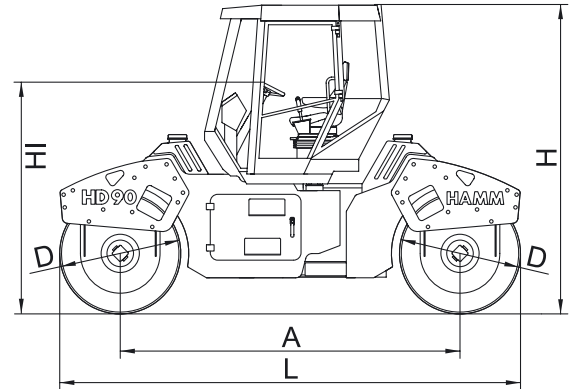
Puesto del conductor amortiguado basculante, 1 asiento confort orientable y giratorio, 2 palancas de maniobra multifuncionales a la izquierda y derecha del asiento. Indicadores para: temperatura motor, horas de servicio, combustible, pilotos de control e interruptor de parada de emergencia. 2 faros de trabajo traseros, interruptor principal de batería, filtro de aceite triple, indicador de temperatura de aceite hidráulico, indicador de nivel de agua, conformidad CE.

Equipamiento especial

Cabina panorámica ROPS: calefacción, ventilación sin polvo, parasoles, alumbrado interior, limpiaparabrisas delante y detrás, espejo retrovisor interior. Luz omnidireccional, iluminación según StVZO, ROPS/FOPS, Indicador HCQ de Asfalto, cinturón de seguridad, indicador de velocidad, insonorización, techo solar, equipo de corte y presión (KAG), radio, pintura especial, rodillo de esponja, indicador de temperatura betún, alarma back-up, vibración conmutable: delante/detrás/doble.

Solicite información sobre otros datos/ Nos reservamos el derecho a efectuar modificaciones

HD 90 - Compactador articulado tándem doble de vibración
HD 90K - Compactador combinado articulado tándem



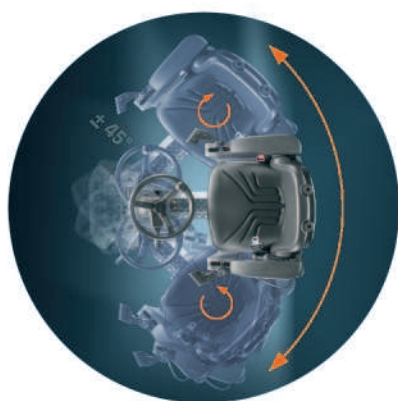
	HD 90	HD 90K
Longitud total	L 4600	4600
Ancho	B 1810	1810
Altura total	H 3040	3050
Distancia entre ejes	A 3400	3400
Ancho de cilindro	X 1680	1680
Diámetro de cilindro	D 1200	1200
Ancho sobre neumático	Y	1620
Diámetro de neumático	R	1030
Altura de carga, min.	HI 2360	2360

HD 110 / 110 K



Compactador articulado tándem doble de vibración

- ▶ Puesto de conductor ergonómico con 2 palancas de maniobra multifuncionales
- ▶ Asiento del conductor incluyendo volante y cuadro de instrumentos ajustable y giratorio
- ▶ Visibilidad libre de la superficie del cilindro, sus extremos exteriores y del campo de trabajo
- ▶ Desplazamiento lateral para incremento de ancho de trabajo
- ▶ Accionamiento hidrostático en todas los cilindros para alta capacidad ascensional
- ▶ Turbo diesel con alta potencia y bajo nivel acústico
- ▶ Rociado con presión mediante 2 bombas de agua, boquillas rociadoras visibles desde asiento conductor



HD 110 / HD 110K



DATOS TÉCNICOS

HD 110

HD 110K

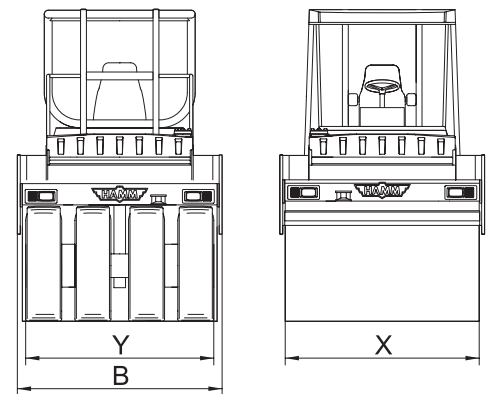
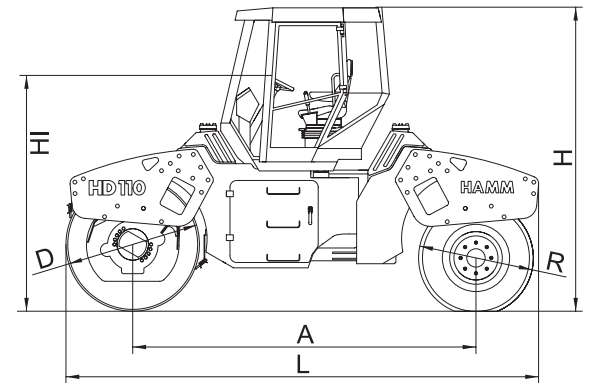
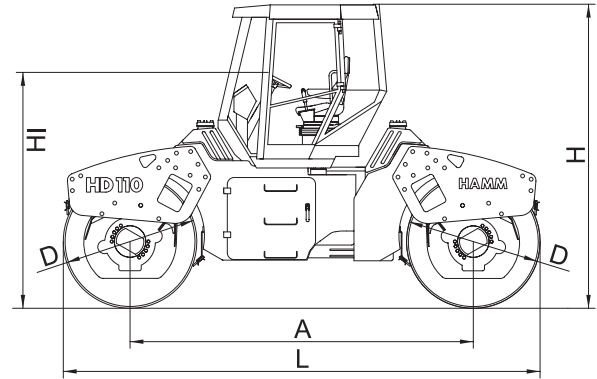
Desos		HD 110	HD 110K
Peso en estado de funcionamiento	kg	10540	9225
Peso máximo	kg	13300	12000
Carga sobre el eje, delante/detrás	kg	5300/5240	5290/3935
Carga de rueda por cada neumático, detrás	kg		983,75
Carga lineal estática, delante/detrás	kg/cm	31,5/31,2	
Carga lineal estática, delante	kg/cm		31,5
Dimensiones máquina			
Anchura máxima de trabajo	mm	1780	1750
Radio de giro dirección, interior	mm	3961	3961
Dimensión de neumáticos, detrás			11.00-20
Motor diesel			
Fabricante		DEUTZ	DEUTZ
Tipo		TCD 2012 L04 2V	TCD 2012 L04 2V
Cilindros, cantidad		4	4
Potencia SAE J1349, kW/CV/r.p.m.		100,0/136,0/2300	100,0/136,0/2300
		100,0/134,0/2300	100,0/134,0/2300
Mecanismo de traslación			
Mecanismo de traslación hidroest., delante/detrás		Motor hidr./motor hidr.	Motor hidr./motor hidr.
Velocidad, ciclo de trabajo	km/h	0-7,4	0-7,4
Velocidad, ciclo de transporte	km/h	0-14,8	0-14,8
Capacidad ascensional, con/sin vibración	%	30/40	30/40
Sistema de oscilación			
Accionamiento hidrostático, con doble vibración			
Vibración			
Frecuencia de vibración, delante, l/ll	Hz	42/50	42/50
Frecuencia de vibración, detrás, l/ll	Hz	42/50	
Amplitud, delante, l/ll	mm	0,81/0,47	0,81/0,47
Amplitud, detrás, l/ll	mm	0,81/0,47	
Fuerza centrífuga, delante, l/ll	kN	117/97	117/97
Fuerza centrífuga, detrás, l/ll	kN	117/97	
Dirección			
Dirección, tipo		Dirección pivotante	Dirección pivotante
Dirección, maniobra		Hidrostático, volante	Hidrostático, volante
Giro de volante +/-	Grad	39	39
Ángulo de suspensión pendular +/-	Grad	10	10
Sistema de freno			
Freno de servicio, acción		Hidrostático	Hidrostático
Freno de servicio, aplicación		Palanca de maniobra	Palanca de maniobra
Freno de estacionamiento, acción		Freno por resorte/mecánico	Freno por resorte/mecánico
Freno de estacionamiento, aplicación		Eléct. y automát.	Eléct. y automát.
Freno auxiliar, acción		Hidr./mec.	Hidr./mec.
Freno auxiliar, aplicación		Parada de emergencia	Parada de emergencia
Instalación rociadora			
Rociado con agua, tipo		Presión	Presión
Aplicación, rociado con agua		Intervalo/manual	Intervalo/manual
Depósito de agua, capacidad	Ltr.	900	900
Rociado con aditivos, tipo			Presión
Aplicación, rociado con aditivos			Pulsador
Depósito de aditivos, capacidad	Ltr.		22

Equipamiento
 Plataforma del conductor amortiguada basculante, 1 asiento confort ajustable y giratorio, 2 palancas de maniobra multifuncionales a la izquierda y derecha del asiento. Indicadores para: temperatura motor, horas de servicio, combustible, pilotos de control e interruptor de parada de emergencia. 2 faros de trabajo traseros, interruptor principal de batería, filtro de aceite triple, indicador de temperatura de aceite hidráulico, indicador de nivel de agua, conformidad CE.

Equipamiento especial
 Cabina panorámica ROPS: calefacción, ventilación sin polvo, parasoles, alumbrado interior, limpiaparabrisas delante y detrás, espejo retrovisor interior. Luz omnidireccional, iluminación según StVZO, ROPS/FOPS, Indicador HCQ de Asfalto, cinturón de seguridad, indicador de velocidad, insonorización, techo solar, equipo de corte y presión (KAG), radio, pintura especial, rodillo de esponja, indicador de temperatura betún, alarma back-up, vibración conmutable: delante/detrás/doble.

Solicite información sobre otros datos/ Nos reservamos el derecho a efectuar modificaciones

HD 110 - Compactador articulado tándem doble de vibración
 HD 110K - Compactador combinado articulado tándem



		HD 110	HD 110K
Longitud total	L	4600	4600
Ancho	B	1810	1810
Altura total	H	3050	3060
Distancia entre ejes	A	3400	3400
Ancho de cilindro	X	1680	1680
Diámetro de cilindro	D	1200	1200
Ancho sobre neumático	Y		1620
Diámetro de neumático	R		1030
Altura de carga, min.	HI	2360	2360

HD+ 90 VV / VO



OSCILATION



Rodillo tándem articulado

- ▶ Asiento ergonómico del conductor con 2 dos palancas de control multifuncionales;
- ▶ Asiento del conductor incluyendo volante y panel de instrumentos giratorio y pivotable;
- ▶ Excelente visibilidad de la superficie y borde de los tambores y alrededores;
- ▶ Dirección tipo cangrejo (crab steering) para extender el ancho de trabajo;
- ▶ Tracción hidrostática en todas las ruedas garantiza excelente pavimentación en elevaciones;
- ▶ Turbodiésel con alto desempeño y bajo ruido;
- ▶ Sistema pulverizador con 2 bombas de agua con chorro pulverizadores visibles del asiento del conductor.



HD+ 90 VV / HD+ 90 VO



DATOS TÉCNICOS

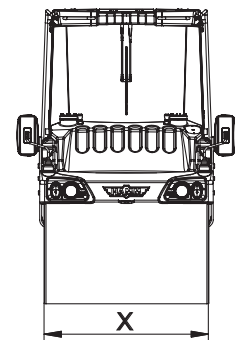
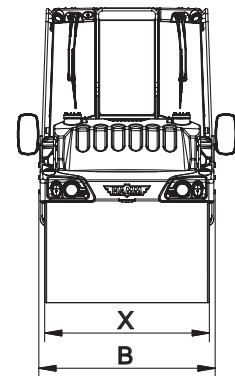
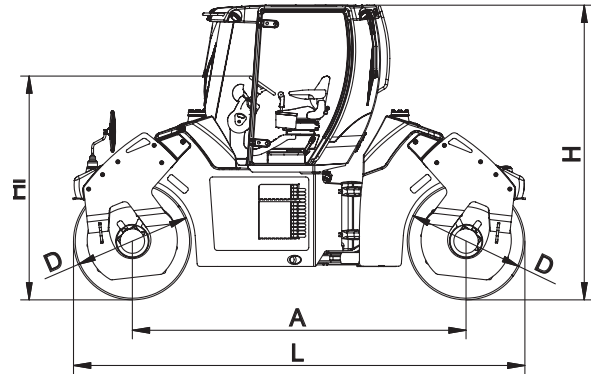
HD+ 90 VV

HD+ 90 VO

Desos			
Peso en estado de funcionamiento	kg	9380	9380
Peso máximo	kg	12200	12200
Carga sobre el eje, delante/detrás	kg	4740/4640	4740/4640
Carga lineal estática, delante/detrás	kg/cm	28,2/27,6	28,2/27,6
Dimensiones máquina			
Anchura máxima de trabajo	mm	1850	1850
Radio de giro dirección, interior	mm	5250	5250
Motor diesel			
Fabricante		DEUTZ	DEUTZ
Tipo		TCD 2012 L04 2V	TCD 2012 L04 2V
Cilindros, cantidad		4	4
Potencia SAE J1349, kW/CV/r.p.m.		100,0/136,0/2300	100,0/136,0/2300
		100,0/134,0/2300	100,0/134,0/2300
Mecanismo de traslación			
Mecanismo de traslación hidroest., delante/detrás		Motor hidr./motor hidr.	Motor hidr./motor hidr.
Velocidad, con progresión continua	km/h	0-12,0	0-12,0
Capacidad ascensional, con/sin vibración	%	35/40	35/40
Sistema de oscilación			
Tracción hidroestática, vibración doble del tambor			
Vibración			
Frecuencia de vibración, delante, I/II	Hz	40/50	40/50
Frecuencia de vibración, detrás, I/II	Hz	40/50	
Amplitud, delante, I/II	mm	0,62/0,34	0,62/0,34
Amplitud, detrás, I/II	mm	0,62/0,34	
Fuerza centrífuga, delante, I/II	kN	68/60	68/60
Fuerza centrífuga, detrás, I/II	kN	68/60	
Oscilación			
Frecuencia de oscilación, detrás	Hz		42
Amplitud tangencial, detrás	mm		1,44
Fuerza de oscilación, detrás	kN		167
Dirección			
Dirección, tipo		Dirección pivotante	Dirección pivotante
Dirección, maniobra		Hidrostático, volante	Hidrostático, volante
Giro de volante +/-	Grad	30	30
Ángulo de suspensión pendular +/-	Grad	10	10
Sistema de freno			
Freno de servicio, acción		Hidrostático	Hidrostático
Freno de servicio, aplicación		Palanca de maniobra	Palanca de maniobra
Freno de estacionamiento, acción		Freno por resorte/mecánico	Freno por resorte/mecánico
Freno de estacionamiento, aplicación		Eléctr. y automat.	Eléctr. y automat.
Freno auxiliar, acción		Hidr./mec.	Hidr./mec.
Freno auxiliar, aplicación		Parada de emergencia	Parada de emergencia
Instalación rociadora			
Rociado con agua, tipo		Presión	Presión
Aplicación, rociado con agua		Intervalo/manual	Intervalo/manual
Depósito de agua, capacidad	Ltr.	834	834
Equipamiento			
Posición de la dirección accionada por resorte, 1 asiento giratorio del conductor, 2 palancas multifuncionales, a la izquierda y a la derecha del asiento.			
Indicadores de: temperatura del motor, horario de trabajo, tanque de combustible, luces de control y botón de parada de emergencia.			
Preparado para CE, interruptor general de la batería, filtro de aceite triple, nivel del agua, velocímetro, aislamiento acústico, 2 señalizadores de trabajo traseros.			
Equipamiento especial			
Compactómetro de asfalto HCQ, termómetro de asfalto HCQ delantero/trasero, ajuste de frecuencia regulable: dirección tipo cangrejo (crab steering), delantera/trasera/doble, para extender el largo de trabajo.			
Cabinas ROPS panorámicas con: calentamiento con deshielo, calentamiento/aire acondicionado con deshumidificador, ventilación libre de polvo, luz interna, limpiador delantero y trasero, espejo interno, tacógrafo, señalizador giratorio, señalización conforme las Reglamentaciones de Carreteras Alemanas, ROPS, equipo de prensa y corte de borde, radio, alarma de marcha hacia atrás, segunda palanca de control multifuncional, luz del tambor y cabina con: 4 faroles, ROPS con: 4 o 6 faroles, siendo que todos los faroles también se encuentran disponibles con Xenon, asiento con tejido, extensión de apoyo del asiento del conductor, cinturón de seguridad, techo de protección solar y pintura especial.			

HD+ 90 VV - Rodillo tándem articulado

HD+ 90 VO - Rodillo tándem articulado con oscilación



Solicite información sobre otros datos/ Nos reservamos el derecho a efectuar modificaciones

		HD+ 90 VV	HD+ 90 VO
Longitud total	L	4600	4600
Ancho	B	1790	1790
Altura total	H	3050	3050
Distancia entre ejes	A	3400	3400
Ancho de cilindro	X	1680	1680
Diámetro de cilindro	D	1200	1200
Altura de carga, min.	HI	2185	2185

HD+ 110 VV VO



OSCILATION



Rodillo tándem articulado

- ▶ Asiento ergonómico del conductor con 2 dos palancas de control multifuncionales;
- ▶ Asiento del conductor incluyendo volante y panel de instrumentos giratorio y pivotable;
- ▶ Excelente visibilidad de la superficie y borde de los tambores y alrededores;
- ▶ Dirección tipo cangrejo (crab steering) para extender el ancho de trabajo;
- ▶ Tracción hidrostática en todas las ruedas garantiza excelente pavimentación en elevaciones;
- ▶ Turbodiésel con alto desempeño y bajo ruido;
- ▶ Sistema pulverizador con 2 bombas de agua con chorro pulverizadores visibles del asiento del conductor.



HD+ 110 VV / HD+ 110 VO



DATOS TÉCNICOS

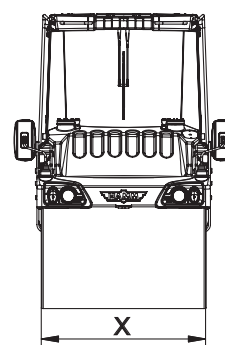
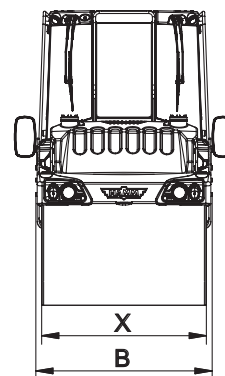
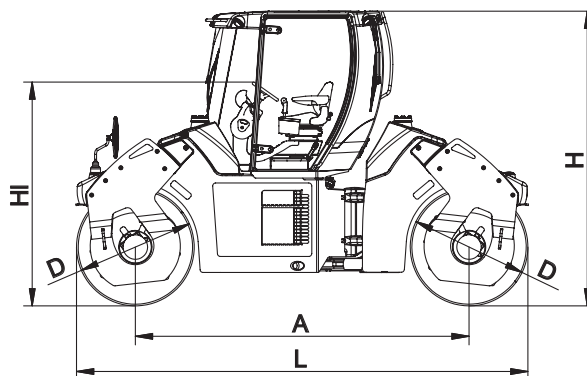
HD+ 110 VV

HD+ 110 VO

Desos			
Peso en estado de funcionamiento	kg	10690	10315
Peso máximo	kg	13300	13300
Carga sobre el eje, delante/detrás	kg	5395/5295	5395/4920
Carga lineal estática, delante/detrás	kg/cm	32,1/31,5	32,1/29,3
Dimensiones máquina			
Anchura máxima de trabajo	mm	1850	1850
Radio de giro dirección, interior	mm	5250	5250
Motor diesel			
Fabricante		DEUTZ	DEUTZ
Tipo		TCD 2012 L04 2V	TCD 2012 L04 2V
Cilindros, cantidad		4	4
Potencia SAE J1349, kW/CV/r.p.m.		100,0/136,0/2300	100,0/136,0/2300
		100,0/134,0/2300	100,0/134,0/2300
Mecanismo de traslación			
Mecanismo de traslación hidroest., delante/detrás		Motor hidr./motor hidr.	Motor hidr./motor hidr.
Velocidad, con progresión continua	km/h	0-11,0	0-11,0
Capacidad ascensional, con/sin vibración	%	35/40	35/40
Sistema de oscilación			
Tracción hidroestática, vibración doble del tambor			
Vibración			
Frecuencia de vibración, delante, I/II	Hz	40/50	40/50
Frecuencia de vibración, detrás, I/II	Hz	40/50	
Amplitud, delante, I/II	mm	0,81/0,47	0,81/0,47
Amplitud, detrás, I/II	mm	0,81/0,47	
Fuerza centrífuga, delante, I/II	kN	109/99	109/99
Fuerza centrífuga, detrás, I/II	kN	109/99	
Oscilación			
Frecuencia de oscilación, detrás	Hz		42
Amplitud tangencial, detrás	mm		1,44
Fuerza de oscilación, detrás	kN		167
Dirección			
Dirección, tipo		Dirección pivotante	Dirección pivotante
Dirección, maniobra		Hidrostático, volante	Hidrostático, volante
Giro de volante +/-	Grad	30	30
Ángulo de suspensión pendular +/-	Grad	10	10
Sistema de freno			
Freno de servicio, acción		Hidrostático	Hidrostático
Freno de servicio, aplicación		Palanca de maniobra	Palanca de maniobra
Freno de estacionamiento, acción		Freno por resorte/mecánico	Freno por resorte/mecánico
Freno de estacionamiento, aplicación		Eléctr. y automat.	Eléctr. y automat.
Freno auxiliar, acción		Hidr./mec.	Hidr./mec.
Freno auxiliar, aplicación		Parada de emergencia	Parada de emergencia
Instalación rociadora			
Rociado con agua, tipo		Presión	Presión
Aplicación, rociado con agua		Intervalo/manual	Intervalo/manual
Depósito de agua, capacidad	Ltr.	834	834
Equipamiento			
Posición de la dirección accionada por resorte, 1 asiento giratorio del conductor, 2 palancas multifuncionales, a la izquierda y a la derecha del asiento.			
Indicadores de: temperatura del motor, horario de trabajo, tanque de combustible, luces de control y botón de parada de emergencia.			
Preparado para CE, interruptor general de la batería, filtro de aceite triple, nivel del agua, velocímetro, aislamiento acústico, 2 señalizadores de trabajo traseros.			
Equipamiento especial			
Compactómetro de asfalto HCQ, termómetro de asfalto HCQ delantero/trasero, ajuste de frecuencia regulable: dirección tipo cangrejo (crab steering), delantera/trasera/doble, para extender el largo de trabajo.			
Cabinas ROPS panorámicas con: calentamiento con deshielo, calentamiento/aire acondicionado con deshumidificador, ventilación libre de polvo, luz interna, limpiador delantero y trasero, espejo interno, tacógrafo, señalizador giratorio, señalización conforme las Reglamentaciones de Carreteras Alemanas, ROPS, equipo de prensa y corte de borde, radio, alarma de marcha hacia atrás, segunda palanca de control multifuncional, luz del tambor y cabina con: 4 faroles, ROPS con: 4 o 6 faroles, siendo que todos los faroles también se encuentran disponibles con Xenon, asiento con tejido, extensión de apoyo del asiento del conductor, cinturón de seguridad, techo de protección solar y pintura especial.			

HD+ 110 VV - Rodillo tándem articulado

HD+ 110 VO - Rodillo tándem articulado con oscilación



Solicite información sobre otros datos/ Nos reservamos el derecho a efectuar modificaciones

		HD+ 110 VV	HD+ 110 VO
Longitud total	L	4600	4600
Ancho	B	1790	1790
Altura total	H	3050	3050
Distancia entre ejes	A	3400	3400
Ancho de cilindro	X	1680	1680
Diámetro de cilindro	D	1200	1200
Altura de carga, min.	HI	2185	2185

HD+ 120 VV / VO



O S C I L A T I O N



Rodillo tándem articulado



- ▶ Asiento ergonómico del conductor con 2 dos palancas de control multifuncionales;
- ▶ Asiento del conductor incluyendo volante y panel de instrumentos giratorio y pivotable;
- ▶ Excelente visibilidad de la superficie y borde de los tambores y alrededores;
- ▶ Dirección tipo cangrejo (crab steering) para extender el ancho de trabajo;
- ▶ Tracción hidrostática en todas las ruedas garantiza excelente pavimentación en elevaciones;
- ▶ Turbodiésel con alto desempeño y bajo ruido;
- ▶ Sistema pulverizador con 2 bombas de agua con chorro pulverizadores visibles del asiento del conductor.



HD+ 120 VV / HD+ 120 VO



DATOS TÉCNICOS

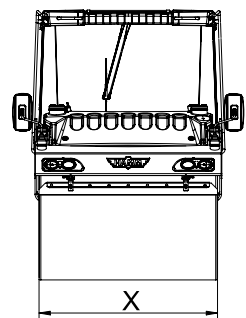
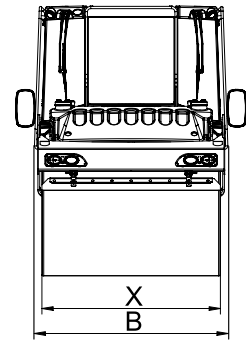
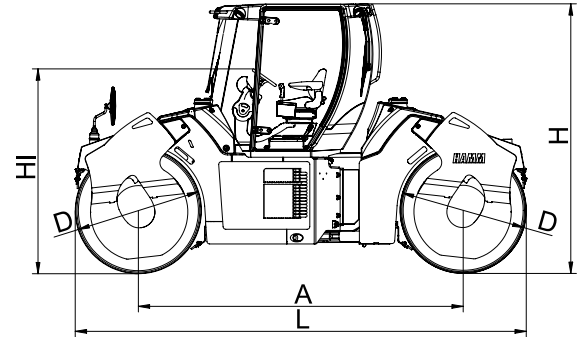
HD+ 120 VV

HD+ 120 VO

Desos			
Peso en estado de funcionamiento	kg	12845	13180
Peso máximo	kg	14400	14400
Carga sobre el eje, delante/detrás	kg	6560/6285	6580/6600
Carga lineal estática, delante/detrás	kg/cm	33,1/31,7	33,2/33,3
Dimensiones máquina			
Anchura máxima de trabajo	mm	2150	2150
Radio de giro dirección, interior	mm	5285	5285
Motor diesel			
Fabricante		DEUTZ	DEUTZ
Tipo		TCD 2012 L04 2V	TCD 2012 L04 2V
Cilindros, cantidad		4	4
Potencia SAE J1349, kW/CV/r.p.m.		100,0/136,0/2300	100,0/136,0/2300
		100,0/134,0/2300	100,0/134,0/2300
Mecanismo de traslación			
Mecanismo de traslación hidroest., delante/detrás		Motor hidr./motor hidr.	Motor hidr./motor hidr.
Velocidad, con progresión continua	km/h	0-12,0	0-12,0
Capacidad ascensional, con/sin vibración	%	30/35	30/35
Sistema de oscilación			
Tracción hidroestática, vibración doble del tambor			
Vibración			
Frecuencia de vibración, delante, I/II	Hz	40/50	40/50
Frecuencia de vibración, detrás, I/II	Hz	40/50	
Amplitud, delante, I/II	mm	0,89/0,49	0,89/0,49
Amplitud, detrás, I/II	mm	0,89/0,49	
Fuerza centrífuga, delante, I/II	kN	173/147	173/147
Fuerza centrífuga, detrás, I/II	kN	173/147	
Oscilación			
Frecuencia de oscilación, detrás	Hz		42
Amplitud tangencial, detrás	mm		1,46
Fuerza de oscilación, detrás	kN		279
Dirección			
Dirección, tipo		Dirección pivotante	Dirección pivotante
Dirección, maniobra		Hidrostático, volante	Hidrostático, volante
Giro de volante +/-	Grad	30	30
Ángulo de suspensión pendular +/-	Grad	10	10
Sistema de freno			
Freno de servicio, acción		Hidrostático	Hidrostático
Freno de servicio, aplicación		Palanca de maniobra	Palanca de maniobra
Freno de estacionamiento, acción		Freno por resorte/mecánico	Freno por resorte/mecánico
Freno de estacionamiento, aplicación		Eléctr. y automat.	Eléctr. y automat.
Freno auxiliar, acción		Hidr./mec.	Hidr./mec.
Freno auxiliar, aplicación		Parada de emergencia	Parada de emergencia
Instalación rociadora			
Rociado con agua, tipo		Presión	Presión
Aplicación, rociado con agua		Intervalo/manual	Intervalo/manual
Depósito de agua, capacidad	Ltr.	1160	1160
Equipamiento			
Posición de la dirección accionada por resorte, 1 asiento giratorio del conductor, 2 palancas multifuncionales, a la izquierda y a la derecha del asiento.			
Indicadores de: temperatura del motor, horario de trabajo, tanque de combustible, luces de control y botón de parada de emergencia.			
Preparado para CE, interruptor general de la batería, filtro de aceite triple, nivel del agua, velocímetro, aislamiento acústico, 2 señalizadores de trabajo traseros.			
Equipamiento especial			
Compactómetro de asfalto HCQ, termómetro de asfalto HCQ delantero/trasero, ajuste de frecuencia regulable: dirección tipo cangrejo (crab steering), delantera/trasera/doble, para extender el largo de trabajo.			
Cabinas ROPS panorámicas con: calentamiento con deshielo, calentamiento/aire acondicionado con deshumidificador, ventilación libre de polvo, luz interna, limpiador delantero y trasero, espejo interno, tacógrafo, señalizador giratorio, señalización conforme las Reglamentaciones de Carreteras Alemanas, ROPS/FOPS, equipo de prensa y corte de borde, radio, alarma de marcha hacia atrás, segunda palanca de control multifuncional, luz del tambor y cabina con: 4 faros, ROPS con: 4 o 6 faros, siendo que todos los faros también se encuentran disponibles con Xenon, asiento con tejido, extensión de apoyo del asiento del conductor, cinturón de seguridad, techo de protección solar y pintura especial.			

HD+ 120 VV - Rodillo tándem articulado

HD+ 120 VO - Rodillo tándem articulado con oscilación



Solicite información sobre otros datos/ Nos reservamos el derecho a efectuar modificaciones

		HD+ 120 VV	HD+ 120 VO
Longitud total	L	5000	5000
Ancho	B	2145	2145
Altura total	H	3000	3000
Distancia entre ejes	A	3600	3600
Ancho de cilindro	X	1980	1980
Diámetro de cilindro	D	1400	1400
Altura de carga, min.	HI	2185	2185

HD+ 140 VV / VO



O S C I L A T I O N



Rodillo tándem articulado



- ▶ Asiento ergonómico del conductor con 2 dos palancas de control multifuncionales;
- ▶ Asiento del conductor incluyendo volante y panel de instrumentos giratorio y pivotable;
- ▶ Excelente visibilidad de la superficie y borde de los tambores y alrededores;
- ▶ Dirección tipo cangrejo (crab steering) para extender el ancho de trabajo;
- ▶ Tracción hidrostática en todas las ruedas garantiza excelente pavimentación en elevaciones;
- ▶ Turbodiésel con alto desempeño y bajo ruido;
- ▶ Sistema pulverizador con 2 bombas de agua con chorro pulverizadores visibles del asiento del conductor.



HD+ 140 VV / HD+ 140 VO



DATOS TÉCNICOS

HD+ 140 VV

HD+ 140 VO

Desos			
Peso en estado de funcionamiento	kg	13340	13595
Peso máximo	kg	14800	14800
Carga sobre el eje, delante/detrás	kg	6800/6540	6870/6725
Carga lineal estática, delante/detrás	kg/cm	31,8/30,6	32,1/31,4
Dimensiones máquina			
Anchura máxima de trabajo	mm	2310	2310
Radio de giro dirección, interior	mm	5205	5205
Motor diesel			
Fabricante		DEUTZ	DEUTZ
Tipo		TCD 2012 L04 2V	TCD 2012 L04 2V
Cilindros, cantidad		4	4
Potencia SAE J1349, kW/CV/r.p.m.		100,0/136,0/2300	100,0/136,0/2300
		100,0/134,0/2300	100,0/134,0/2300
Mecanismo de traslación			
Mecanismo de traslación hidroest., delante/detrás		Motor hidr./motor hidr.	Motor hidr./motor hidr.
Velocidad, con progresión continua	km/h	0-12,0	0-12,0
		0-12,0	0-12,0
Capacidad ascensional, con/sin vibración	%	30/35	30/35
Sistema de oscilación			
Tracción hidroestática, vibración doble del tambor.			
Vibración			
Frecuencia de vibración, delante, l/ll	Hz	40/50	40/50
Frecuencia de vibración, detrás, l/ll	Hz	40/50	40/50
Amplitud, delante, l/ll	mm	0,86/0,47	0,86/0,47
Amplitud, detrás, l/ll	mm	0,86/0,47	0,86/0,47
Fuerza centrífuga, delante, l/ll	kN	180/150	180/150
Fuerza centrífuga, detrás, l/ll	kN	180/150	180/150
Oscilación			
Frecuencia de oscilación, detrás	Hz		42
Amplitud tangencial, detrás	mm		1,39
Fuerza de oscilación, detrás	kN		279
Dirección			
Dirección, tipo		Dirección pivotante	Dirección pivotante
Dirección, maniobra		Hidroestático, volante	Hidroestático, volante
Giro de volante +/-	Grad	30	30
Ángulo de suspensión pendular +/-	Grad	10	10
Sistema de freno			
Freno de servicio, acción		Hidroestático	Hidroestático
Freno de servicio, aplicación		Palanca de maniobra	Palanca de maniobra
Freno de estacionamiento, acción		Freno por resorte/mecánico	Freno por resorte/mecánico
Freno de estacionamiento, aplicación		Eléctr. y automat.	Eléctr. y automat.
Freno auxiliar, acción		Hidr./mec.	Hidr./mec.
Freno auxiliar, aplicación		Parada de emergencia	Parada de emergencia
Instalación rociadora			
Rociado con agua, tipo		Presión	Presión
Aplicación, rociado con agua		Intervalo/manual	Intervalo/manual
Depósito de agua, capacidad	Ltr.	1160	1160

Equipamiento

Posición de la dirección accionada por resorte, 1 asiento giratorio del conductor, 2 palancas multifuncionales, a la izquierda y a la derecha del asiento.

Indicadores de: temperatura del motor, horario de trabajo, tanque de combustible, luces de control y botón de parada de emergencia.

Preparado para CE, interruptor general de la batería, filtro de aceite triple, nivel del agua, velocímetro, aislamiento acústico, 2 señalizadores de trabajo traseros.

Equipamiento especial

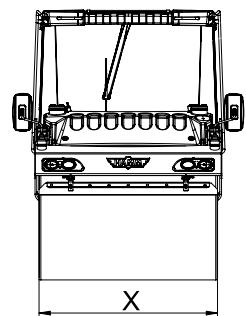
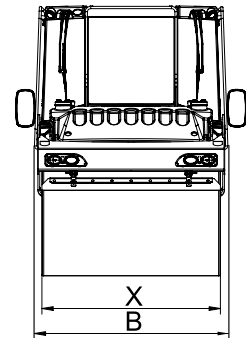
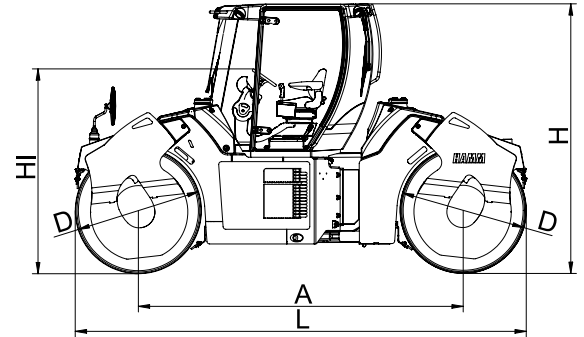
Compactómetro de asfalto HCQ, termómetro de asfalto HCQ delantero/trasero, ajuste de frecuencia regulable: dirección tipo cangrejo (crab steering), delantera/trasera/doble, para extender el largo de trabajo.

Cabina ROPS panorámica con: calentamiento con deshielo, calentamiento/aire acondicionado con deshumidificador, ventilación libre de polvo, luz interna, limpiador delantero y trasero, espejo interno, tacógrafo, señalizador giratorio, señalización conforme las Reglamentaciones de Carreteras Alemanas, ROPS/FOPS, equipo de prensa y corte de borde, radio, alarma de marcha hacia atrás, segunda palanca de control multifuncional, luz del tambor y cabina con: 4 faroles, ROPS con: 4 o 6 faroles, siendo que todos los faroles también se encuentran disponibles con Xenon, asiento con tejido, extensión de apoyo del asiento del conductor, cinturón de seguridad, techo de protección solar y pintura especial.

Solicite información sobre otros datos/ Nos reservamos el derecho a efectuar modificaciones

HD+ 140 VV - Rodillo tandem articulado

HD+ 140 VO - Rodillo tandem articulado con oscilación



		HD+ 140 VV	HD+ 140 VO
Longitud total	L	5000	5000
Ancho	B	2240	2240
Altura total	H	3000	3000
Distancia entre ejes	A	3600	3600
Ancho de cilindro	X	2140	2140
Diámetro de cilindro	D	1400	1400
Altura de carga, min.	HI	2185	2185