

Serie ZAXIS-2

HITACHI

ZAXIS

30U

35U



## ESCAVATORE IDRAULICO

- Codice modello: ZX30U-2 / ZX35U-2
- Potenza netta al volano: 22,3 kW (29,9 HP)
- Peso operativo: 3.260 - 3.500 kg / 3.710 - 3.950 kg
- Benna rovescia: 0,055 - 0,13 m<sup>3</sup> / 0,055 - 0,15 m<sup>3</sup>

# Compatto ma potente

---

Hitachi ha progettato i nuovi miniescavatori ad ingombro ridotto (short tail) ZX30U-2 e ZX35U-2 traendo il massimo vantaggio dalla vastissima esperienza acquisita nella produzione di escavatori. Queste macchine offrono alla clientela fantastiche caratteristiche di confort nella guida, di sicurezza e facilità di manutenzione. Queste serie sono conformi alle più recenti normative in fatto di emissioni, standard di riduzione dei rumori e standard ROPS/FOPS. Gli operatori hanno un completo controllo della macchina dal sedile estremamente confortevole. I proprietari potranno godere di costi di esercizio inferiori grazie alla durabilità e alla facilità di manutenzione della macchina.



Nota: alcune immagini mostrano la macchina senza il contrappeso aggiuntivo standard.

### Singolo perno di articolazione per il brandeggio



Viene utilizzato un singolo perno di articolazione per il brandeggio in modo da eliminare le vibrazioni.

### Controllo automatico di velocità di marcia a regimi elevati (Standard)



Durante la marcia ad alta velocità, in caso di aumento del carico ad esempio in fase di sterzata, la velocità viene automaticamente ridotta in modo graduale. Al diminuire del carico, la velocità di marcia viene ripristinata di conseguenza.

### Contrappeso e sottocarro maggiorati

Telaio con struttura scatolata



E' stato adottato un telaio con struttura scatolata di nuova concezione che unisce leggerezza ed elevata durabilità. Il contrappeso e sottocarro maggiorati permettono di abbassare il baricentro e di aumentare la stabilità.

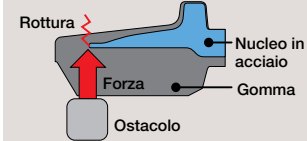
### Contrappeso supplementare (standard)



In caso di utilizzo di un accessorio anteriore molto pesante come un sollevatore a forca, è possibile installare facilmente il contrappeso supplementare per aumentare la stabilità della macchina.

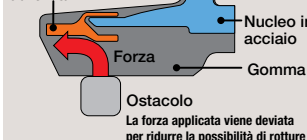
### Cingoli in gomma di struttura innovativa

Convenzionale



I cingoli in gomma progettati da Hitachi garantiscono una lunga durata, grazie alla struttura con nucleo in acciaio che protegge i bordi delle costole da danni anche durante il superamento di ostacoli.

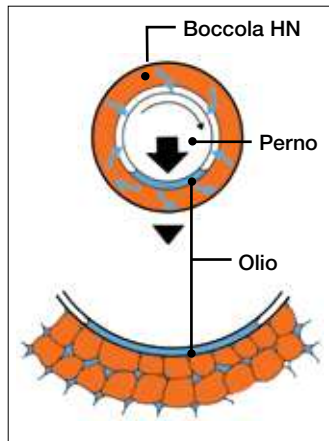
Nuova struttura  
Gomma di elevata durezza



### Boccole HN ben collaudate sul campo



Su ciascun perno di articolazione frontale sono installate boccole HN originali Hitachi, ben collaudate sul campo, in modo da ridurre sia le vibrazioni che la necessità di manutenzione. Gli intervalli di lubrificazione si estendono fino a 500 ore.



Le boccole HN rappresentano un altro esempio della tecnologia innovativa sviluppata da Hitachi ed offrono caratteristiche di lunga durata ed elevata resistenza. Il metallo sinterizzato di elevata durezza di cui sono costituite è impregnato con olio ad alta viscosità. Durante il funzionamento, l'olio trasuda dai pori della boccia fra le superfici di contatto tra perno e boccia, lubrificando automaticamente i componenti.

### La regolazione automatica del minimo riduce i consumi di carburante



Portando la leva di comando in folle, il regime del motore viene ridotto al minimo per limitare il consumo di carburante, ridurre le emissioni ed il rumore. Questa funzione rappresenta un grande vantaggio nei lavori in aree urbane residenziali.



## Idoneo per numerose applicazioni

● Leva joystick multifunzione



● Pattini cingolati



# Comfort e sicurezza per l'operatore

## ■ Controlli ergonomici

### ● Pedali di controllo in posizione ottimale



Mentre controlla la marcia del veicolo con i pedali, l'operatore è in grado di comandare l'accessorio anteriore con i comandi manuali. Quando i pedali non sono utilizzati, è possibile ripiegarli in modo da aumentare lo spazio per i piedi.

### ● Monitor di facile lettura



L'operatore può tenere costantemente sotto controllo le condizioni della macchina con una semplice occhiata. Livello dei carburante, temperatura del fluido di raffreddamento e stato degli altri indicatori, sono chiaramente visualizzati sull'ampio display LCD posto sul lato anteriore destro.

### ● Interruttori posizionati in modo estremamente funzionale



Numerosi interruttori sono posizionati in modo da risultare facilmente accessibili per l'operatore, senza richiedere cambi di posizione.



## ■ Altri accessori



● Vano portaoggetti sul retro dello schienale



● Porta bibite



● Cintura di sicurezza



● Posacenere (cabina)



● Porta attrezzi (tettuccio)



● Piastra antiscivolo



## ■ Migliore visibilità grazie al parasole (tettuccio)



La finestra con parasole, integrata nel tettuccio, consente una migliore visibilità verso l'alto. Il tettuccio sporgente mantiene le ginocchia dell'operatore all'asciutto in condizioni di pioggia leggera.



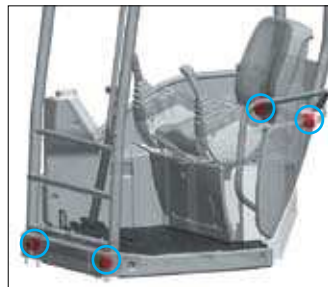
\*Sedile dell'operatore [Cabina: rivestito in stoffa, tettuccio: rivestito in vinilpelle]

■ **Leva di neutralizzazione del circuito pilota**



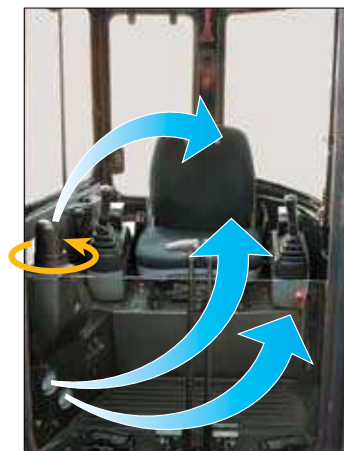
Tutte le funzioni—avanzamento, brangeggio, traslazione e scavo—possono essere inibite bloccando la valvola di neutralizzazione del circuito pilota. Ciò permette di prevenire in modo efficace azionamenti accidentali delle leve di comando.

■ **Pianale montato su supporti in gomma**



La cabina appoggia su 4 ammortizzatori in gomma per offrire una operatività in condizioni di grande confort.

■ **Climatizzatore (versione con cabina)**



Un climatizzatore compatto ma di grande capacità è installato di serie. La bocchetta dell'aria orientabile a 360° può essere utilizzata anche come sbrinatori, garantendo condizioni confortevoli in ogni stagione.

■ **Ampia porta pieghevole di accesso alla cabina**



La porta si apre in due fasi ed ha una larghezza maggiorata di 610 mm, per agevolare l'accesso.

■ **Cabina e tettuccio conformi ROPS/FOPS**

Sia il tettuccio che la cabina sono conformi ai più recenti standard ROPS, FOPS (Livello 1) e TOPS. Ciò offre garanzie di protezione dell'operatore in caso di ribaltamento laterale o frontale e dalla caduta di oggetti. La cintura di sicurezza offre una ulteriore misura di protezione dell'operatore.

La cabina e il tettuccio, conformi agli standard internazionali, offrono protezione all'operatore in caso di ribaltamento.

■ **Sistema di avviamento del motore in folle**

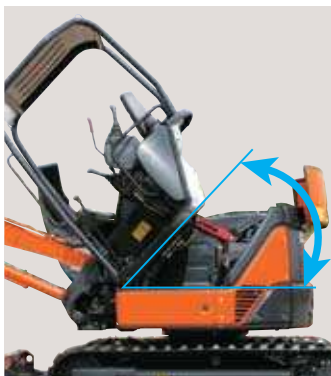
Il motore può essere avviato soltanto quando è inserita la leva di neutralizzazione del circuito pilota. Questa sistema viene chiamata sistema di avviamento del motore in folle. Questo accorgimento permette di eliminare sobbalzi accidentali durante l'avviamento del motore a causa dell'azionamento involontario delle leve di comando.

■ **Freno di stazionamento per rotazione/traslazione (Standard)**

Per offrire maggiore sicurezza, sono installati come dotazione standard un freno di stazionamento per la rotazione ed uno per la traslazione.

# Facilità di manutenzione

## ■ Cabina ribaltabile



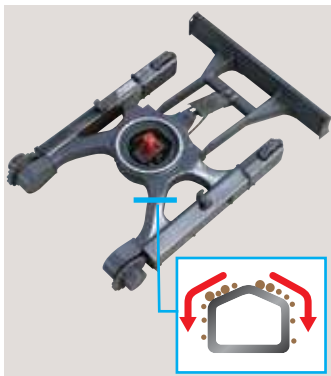
La cabina è ribaltabile per consentire una facile e veloce manutenzione anche in caso di emergenza. Il pavimento può essere sollevato di 50° per consentire all'operatore di avere accesso alle parti sottostanti. Inoltre in questo modo si ha accesso diretto al meccanismo di rotazione e al motorino di avviamento dietro al motore posti sotto al pavimento della cabina. Grazie a questa disposizione si riducono i tempi di controllo e di manutenzione.

## ■ Manutenzione quotidiana più semplice



E' possibile far scorrere verso l'alto e verso il basso il cofano del motore per velocizzare la manutenzione anche in spazi ristretti. In questo modo si eliminano aperture laterali che ostacolano i lavori di manutenzione. La parte destra del cofano può essere sollevata lateralmente per un rapido controllo della batteria.

## ■ Il telaio portante consente una facile eliminazione del fango



Il telaio portante con struttura a X ha profili arrotondati per un'agevole eliminazione del fango. L'inclinazione laterale dei lati del telaio portante facilita la caduta del fango, riducendo i problemi di accumulo. In questo modo si riducono i tempi di lavaggio e i costi di smaltimento.

## ■ Telaio rinforzato con sezione a "D"



Il telaio della macchina è rinforzato grazie ad una struttura a "D" che protegge da danni e urti contro ostacoli.



## ■ Copertura in acciaio di facile riparazione



Per impieghi gravosi viene utilizzata una copertura in acciaio che consente una facile riparazione in caso di danni. Tale copertura in acciaio ha un'elevata durata, è riciclabile ed economica.

## ■ Flessibili anteriori con sezione sdoppiata



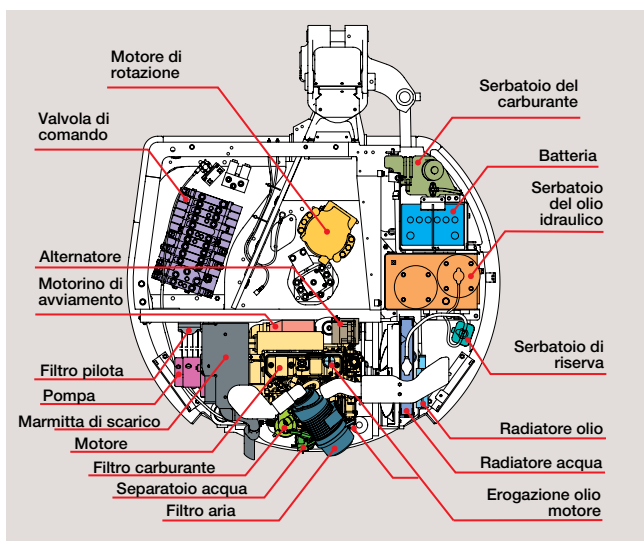
I flessibili anteriori con sezione sdoppiata sono collegati alle prese sul cofano della macchina e sul retro del braccio per una facile sostituzione.

# Parti di ricambio e assistenza

Nel corso degli anni Hitachi ha maturato una vasta esperienza in uno dei mercati più competitivi del mondo per quanto riguarda l'assistenza ai propri clienti: il Giappone. Traendo vantaggio dalla vasta conoscenza acquisita nelle relazioni con la clientela, abbiamo creato un sistema di assistenza a livello mondiale estremamente efficiente ed efficace. Oltre 150 concessionari in tutto il mondo offrono personale tecnico altamente qualificato e un'elevata disponibilità di parti di ricambio. Rivolgersi al concessionario Hitachi di zona per informazioni dettagliate sui programmi di assistenza disponibili per la macchina che avete acquistato. Non tutti i programmi di assistenza sono disponibili in ogni regione e per tutte le macchine.



Per ottenere il massimo delle prestazioni dalla macchina, utilizzare parti di ricambio originali Hitachi. Nella maggior parte dei casi, il concessionario Hitachi di zona avrà in magazzino le parti di ricambio necessarie. Hitachi riduce i tempi di consegna delle parti di ricambio collegando i quattro depositi in Giappone, Singapore, Olanda e Nord America tramite una rete di condivisione delle informazioni on-line sul numero e tipo di parti di ricambio disponibili. In questo modo il cliente ha la garanzia che le parti di ricambio verranno spedite il più efficientemente e rapidamente possibile.



I modelli ZX30U-2 e ZX35U-2 hanno la stessa disposizione dei componenti per facilitare controlli e sostituzioni. I punti di controllo sono concentrati per velocizzare la manutenzione giornaliera.

## Motore

Modello	Yanmar 3TNV88
Tipo	Con raffreddamento ad acqua, a 4 cicli e 3 cilindri motore diesel tipo a iniezione diretta
Potenza nominale	22,3 kW (30,3 PS)
SAE J1349, netta	a 2.500 min <sup>-1</sup> (giri/min)
Potenza nominale	22,1 kW (30,0 PS)
DIN 6271, netta	a 2.500 min <sup>-1</sup> (giri/min)
Potenza nominale	22,3 kW (30,3 PS)
JIS D1005, netta	a 2.500 min <sup>-1</sup> (giri/min)
Coppia massima	105 Nm
	a 1.500 min <sup>-1</sup> (giri/min)
Portata pistoni	1,642 l
Alesaggio e corsa	88 mm x 90 mm
Batteria	1 x 12 V, 55 Ah

## Circuito idraulico

Il ben collaudato sistema a 3 pompe ed il circuito a recupero per l'azionamento del braccio, sono stati ulteriormente migliorati per agevolare e rendere più omogeneo il controllo fine dei movimenti anche nelle operazioni combinate.

Pompe principali	Due pompe a pistoni assiali a portata variabile
Portata massima dell'olio	2 x 40 l/min
Terza pompa	Una pompa a ingranaggi
Portata massima dell'olio	26,3 l/min
Pompa circuito di pilotaggio	Una pompa a ingranaggi
Portata massima dell'olio	11,3 l/min

### REGOLAZIONE VALVOLA DI SFIATO

Circuito di pompe principali	24,5 MPa
Circuito della pompa terza	20,6 MPa
Circuito di pilotaggio	3,9 MPa

### CILINDRI IDRAULICI

Steli e tubi ad alta resistenza. Meccanismi di smorzamento dei cilindri montati nei circuiti telescopici del braccio di penetrazione e nel circuito di sollevamento del braccio principale per assorbire le sollecitazioni a fine corsa.

### ZX30U-2 DIMENSIONI

	Quantità	Alesaggio	Diametro stelo	Corsa
Braccio della versione a tettuccio	1	80 mm	45 mm	579 mm
Braccio della versione con cabina	1	80 mm	45 mm	563 mm
Braccio di penetrazione	1	70 mm	40 mm	546 mm
Benna	1	65 mm	40 mm	435 mm
Rotazione del braccio principale	1	85 mm	45 mm	525 mm
Lama	1	85 mm	45 mm	135 mm

### ZX35U-2 DIMENSIONI

	Quantità	Alesaggio	Diametro stelo	Corsa
Braccio della versione a tettuccio	1	85 mm	50 mm	576 mm
Braccio della versione con cabina	1	85 mm	50 mm	564 mm
Braccio di penetrazione	1	75 mm	45 mm	597 mm
Benna	1	65 mm	40 mm	435 mm
Rotazione del braccio principale	1	85 mm	45 mm	525 mm
Lama	1	95 mm	45 mm	140 mm

## Comandi

Leve di comando circuito di pilotaggio idraulico per tutte le manovre.

## Meccanismo di rotazione

Motore a coppia elevata a pistoni assiali con riduttore epicicloidale. Ralla con cuscinetto a sfera di tipo a una corona con dentatura interna temprata a induzione. Dentatura e corona interne sono a lubrificazione permanente. Freno di stazionamento rotazione di tipo a dischi con innesto a molla e sblocco idraulico. La valvola antiurto incorporata nel motore di rotazione assorbe gli urti quando si ferma la rotazione, garantendo arresti morbidi.

Velocità di rotazione ..... a 9,3 min<sup>-1</sup> (giri/min)

## Sottocarro

### CINGOLI

Sottocarro tipo trattore. Telaio a cingoli saldati con materiali attentamente selezionati. Telaio laterale saldato al telaio cingoli.

### NUMERO RULLI SU OGNI LATO

Rullo superiore	1
Rulli di appoggio	4

### DISPOSITIVO DI TRASLAZIONE

Ogni cingolo è azionato da un motore a coppia elevata a pistoni assiali a due velocità, mediante riduttore epicicloidale per la controrotazione dei cingoli. Valvola di sfogo antiurto traslazione integrata nel motore di traslazione per assorbire gli urti quando si arresta la marcia e garantire fermate morbide.

Velocità di traslazione (suole in gomma)	Alta: 0 - 4,5 km/h
	Bassa: 0 - 2,8 km/h
Velocità di traslazione (suole in gomma)	Alta: 0 - 4,4 km/h
	Bassa: 0 - 2,7 km/h
Pendenza superabile	30 gradi (58%) continua

## Pesi e pressione al suolo

### ZX30U-2

Equipaggiato con braccio di penetrazione da 1,17 m e benna da 0,09 m<sup>3</sup> (capacità ISO 7451) e contrappeso aggiuntivo (190 kg).

	Peso operativo	Pressione al suolo
<b>Versione tettuccio</b>		
Suole in gomma 300 mm	3.260 kg	29 kPa
Suole a costole da 300 mm	3.350 kg	30 kPa
<b>Versione cabina</b>		
Suole in gomma 300 mm	3.410 kg	31 kPa
Suole a costole da 300 mm	3.500 kg	32 kPa

### ZX35U-2

Equipaggiato con braccio di penetrazione da 1,17 m e benna da 0,11 m<sup>3</sup> (capacità ISO 7451) e contrappeso aggiuntivo (230 kg).

	Peso operativo	Pressione al suolo
<b>Versione tettuccio</b>		
Suole in gomma 300 mm	3.710 kg	33 kPa
Suole a costole da 300 mm	3.800 kg	34 kPa
<b>Versione cabina</b>		
Suole in gomma 300 mm	3.860 kg	35 kPa
Suole a costole da 300 mm	3.950 kg	36 kPa

## Capacità di rifornimento

Seratoio del combustibile	40,0 l
Refrigerante motore	5,2 l
Olio motore	7,2 l
Dispositivo di traslazione (ogni lato)	0,6 l
Circuito idraulico	58,0 l
Seratoio olio idraulico (livello olio di riferimento)	35,0 l



## Attrezzi anteriori

### ZX30U-2 BENNE ROVESCE

ISO 7451 capacità	Larghezza		N° di denti	Peso	Attrezzo anteriore (Contrappeso aggiuntivo)	
	Senza taglienti laterali	Con taglienti laterali			Braccio penetratore da 1,17 m	Braccio penetratore da 1,52 m
0,055 m <sup>3</sup>	300 mm	350 mm	3	60 kg	A	A
0,065 m <sup>3</sup>	350 mm	400 mm	3	65 kg	A	A
0,08 m <sup>3</sup>	400 mm	450 mm	3	67 kg	A	A
0,09 m <sup>3</sup>	450 mm	500 mm	4	73 kg	A	A
0,10 m <sup>3</sup>	500 mm	550 mm	4	76 kg	A	B
0,11 m <sup>3</sup>	550 mm	600 mm	4	80 kg	B	C
0,13 m <sup>3</sup>	600 mm	650 mm	4	84 kg	C	C
Forza di spinta al penetratore					17,2 kN	14,7 kN
Forza di scavo alla benna					27,5 kN	27,5 kN

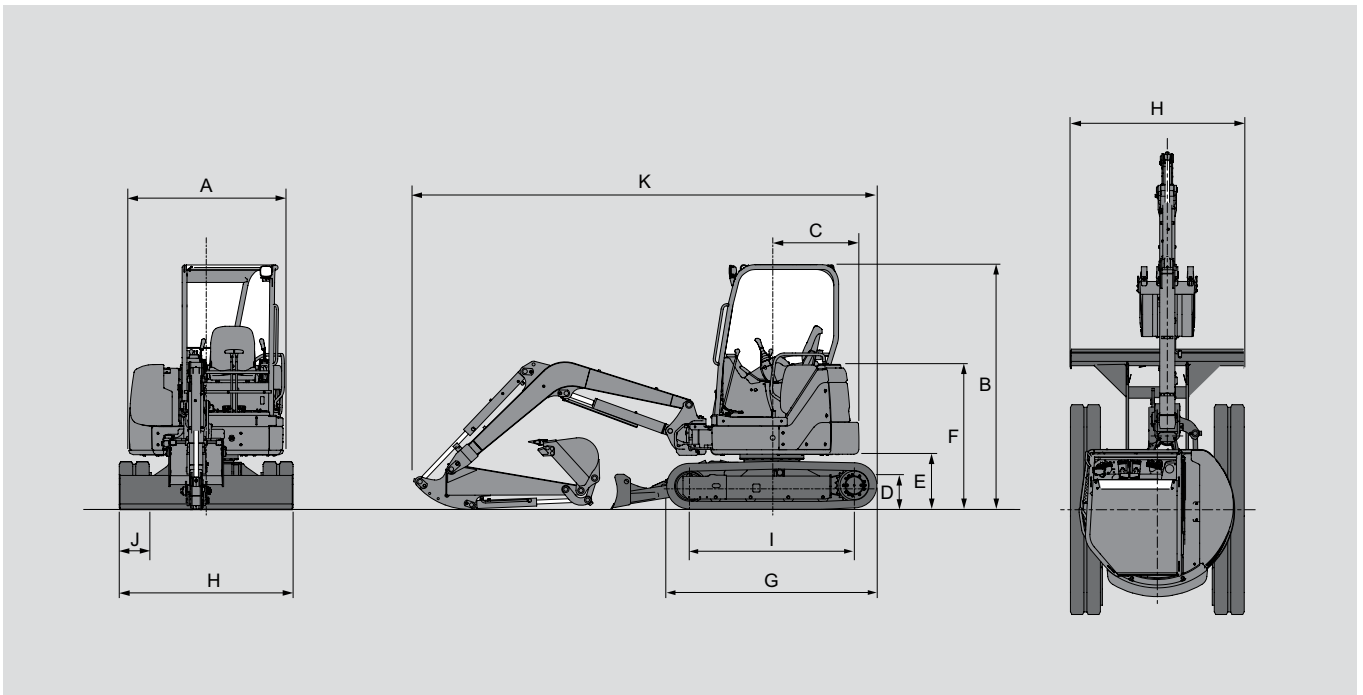
A: Lavori di scavo generici      B: Lavori di scavo leggeri      C: Carico

### ZX35U-2 BENNE ROVESCE

ISO 7451 capacità	Larghezza		N° di denti	Peso	Attrezzo anteriore (Contrappeso aggiuntivo)	
	Senza taglienti laterali	Con taglienti laterali			Braccio penetratore da 1,32 m	Braccio penetratore da 1,72 m
0,055 m <sup>3</sup>	300 mm	350 mm	3	60 kg	A	A
0,065 m <sup>3</sup>	350 mm	400 mm	3	65 kg	A	A
0,08 m <sup>3</sup>	400 mm	450 mm	3	67 kg	A	A
0,09 m <sup>3</sup>	450 mm	500 mm	4	73 kg	A	A
0,10 m <sup>3</sup>	500 mm	550 mm	4	76 kg	A	A
0,11 m <sup>3</sup>	550 mm	600 mm	4	80 kg	A	B
0,13 m <sup>3</sup>	600 mm	650 mm	4	84 kg	B	C
0,14 m <sup>3</sup>	650 mm	700 mm	4	87 kg	C	-
0,15 m <sup>3</sup>	700 mm	750 mm	4	89 kg	C	-
Forza di spinta al penetratore					19,1 kN	17,2 kN
Forza di scavo alla benna					27,5 kN	27,5 kN

A: Lavori di scavo generici      B: Lavori di scavo leggeri      C: Carico

## Dimensioni



### ZX30U-2

Nota:

L'illustrazione mostra la versione con tettuccio equipaggiato con braccio di penetrazione da 1,17 m suole in gomma da 300 mm. La cabina e il tettuccio sono conformi ai requisiti ROPS (ISO 3471) e FOPS (ISO 10262, livello 1).

Unità: mm

	Tettuccio	Cabina
A Larghezza d'ingombro	1.550	1.550
B Altezza di ingombro	2.460	2.540
C Raggio rotazione posteriore (Senza contrappeso aggiuntivo)	865 (775)	865 (775)
D Distanza minima da terra	290	290
E Distanza contrappeso	560	560
F Altezza carter motore	1.420	1.420
G Lunghezza sottocarro	2.100	2.100
H Larghezza sottocarro	1.550	1.550
I Da centro dente a centro ingranaggio intermedio	1.650	1.650
J Larghezza suole cingoli	300	300
K Lunghezza massima di trasporto (Braccio penetratore da 1,17 m / 1,52 m)	4.450 / 4.560	4.450 / 4.560

### ZX35U-2

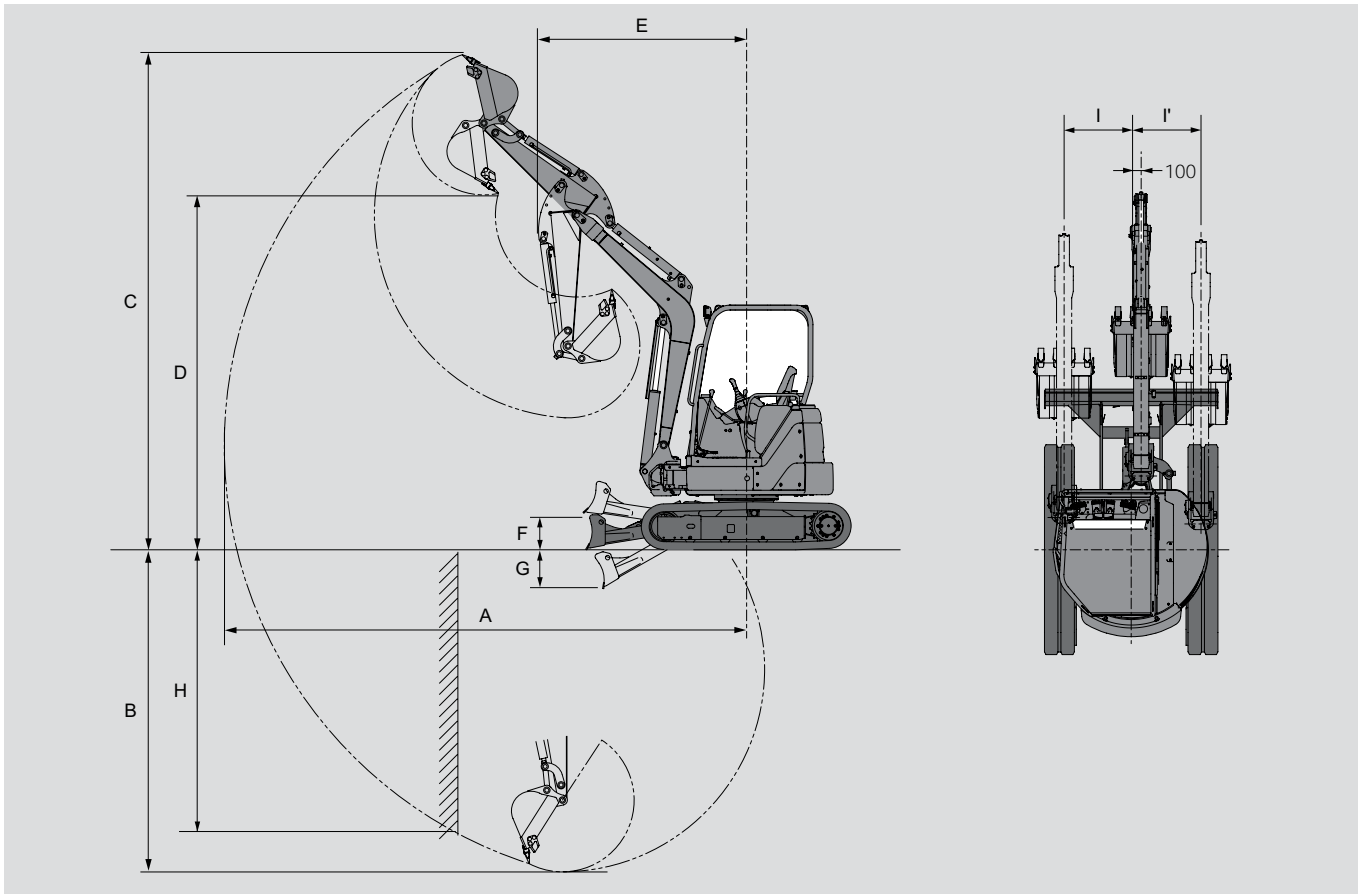
Nota:

L'illustrazione mostra la versione con tettuccio equipaggiato con braccio di penetrazione da 1,32 m suole in gomma da 300 mm. La cabina e il tettuccio sono conformi ai requisiti ROPS (ISO 3471) e FOPS (ISO 10262, livello 1).

Unità: mm

	Tettuccio	Cabina
A Larghezza d'ingombro	1.740	1.740
B Altezza di ingombro	2.460	2.540
C Raggio rotazione posteriore (Senza contrappeso aggiuntivo)	960 (870)	960 (870)
D Distanza minima da terra	290	290
E Distanza contrappeso	560	560
F Altezza carter motore	1.420	1.420
G Lunghezza sottocarro	2.100	2.100
H Larghezza sottocarro	1.740	1.740
I Da centro dente a centro ingranaggio intermedio	1.650	1.650
J Larghezza suole cingoli	300	300
K Lunghezza massima di trasporto (Braccio penetratore da 1,32 m / 1,72 m)	4.650 / 4.780	4.650 / 4.780

## Prestazioni di lavoro



### ZX30U-2

Nota:

L'illustrazione mostra la versione con tettuccio equipaggiato con benna di 0,09 m<sup>3</sup>, braccio di penetrazione da 1,17 m suole in gomma da 300 mm.

Unità: mm

	Tettuccio		Cabina	
	1,17 m	1,52 m	1,17 m	1,52 m
A Sbraccio massimo	4.900	5.170	4.900	5.170
B Massima profondità di scavo	2.830	3.130	2.830	3.130
C Massima altezza di taglio	4.680	4.720	4.450	4.480
D Massima altezza di scarico	3.260	3.340	3.040	3.130
E Raggio di rotazione minimo (A massimo rotazione braccio)	1.940 (1.580)	2.060 (1.660)	2.140 (1.730)	2.170 (1.730)
F Posizione più elevata base della lama (Sollevata da terra)	360		360	
G Posizione più bassa base della lama (Sotto terra)	315		315	
H Max. profondità scavo verticale	2.340	2.460	2.340	2.460
I / I' Distanza scavo laterale (Angolo massimo di rotazione braccio)	L 605 (72°) / R 740 (62°)		L 605 (62°) / R 700 (62°)	

### ZX35U-2

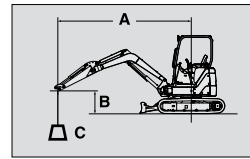
Nota:

L'illustrazione mostra la versione con tettuccio equipaggiato con benna di 0,11 m<sup>3</sup>, braccio di penetrazione da 1,32 m suole in gomma da 300 mm.

Unità: mm

	Tettuccio		Cabina	
	1,32 m	1,72 m	1,32 m	1,72 m
A Sbraccio massimo	5.220	5.530	5.220	5.530
B Massima profondità di scavo	3.060	3.460	3.060	3.460
C Massima altezza di taglio	4.900	5.010	4.720	4.820
D Massima altezza di scarico	3.490	3.600	3.330	3.430
E Raggio di rotazione minimo (A massimo rotazione braccio)	2.070 (1.670)	2.170 (1.730)	2.230 (1.810)	2.290 (2.010)
F Posizione più elevata base della lama (Sollevata da terra)	360		360	
G Posizione più bassa base della lama (Sotto terra)	390		390	
H Max. profondità scavo verticale	2.670	3.020	2.670	3.020
I / I' Distanza scavo laterale (Angolo massimo di rotazione braccio)	L 605 (72°) / R 740 (62°)		L 605 (62°) / R 700 (62°)	

## ZX30U-2 Capacità di sollevamento



A: Raggio di carico  
B: Altezza punto di carico  
C: Capacità di sollevamento

### ZX30U-2 VERSIONE TETTuccio, LAMA SOLLEVATA DA TERRA



Nominale sul lato o a 360 gradi



Nominale sulla parte anteriore

Unità: 1.000 kg

Condizioni	Altezza punto di carico	Raggio di carico								A sbraccio massimo		
		2 m		3 m		4 m		5 m		metri		
Braccio di penetrazione 1,17 m	3 m											
	2 m	*1,49	1,23	0,83	0,66	0,53	0,43			0,53	0,43	4,03
Suole in gomma 300 mm	1 m			0,79	0,63	0,52	0,42			0,49	0,40	4,17
Contrappeso aggiuntivo 190 kg	0 m	*1,44	1,09	0,77	0,61					0,52	0,42	4,00
	-1 m	1,47	1,10	0,77	0,61					0,63	0,51	3,46
Braccio di penetrazione 1,52 m	3 m									0,57	0,46	3,88
	2 m			0,84	0,67	0,53	0,43			0,47	0,38	4,33
Suole in gomma 300 mm	1 m			0,79	0,63	0,52	0,42			0,44	0,36	4,45
Contrappeso aggiuntivo 190 kg	0 m	1,43	1,07	0,76	0,60	0,50	0,40			0,46	0,37	4,29
	-1 m	1,44	1,07	0,75	0,59					0,54	0,43	3,81

### ZX30U-2 VERSIONE TETTuccio, LAMA A TERRA

Unità: 1.000 kg

Condizioni	Altezza punto di carico	Raggio di carico								A sbraccio massimo		
		2 m		3 m		4 m		5 m		metri		
Braccio di penetrazione 1,17 m	3 m											
	2 m	*1,49	1,23	*1,01	0,66	*0,89	0,43			*0,83	0,43	4,03
Suole in gomma 300 mm	1 m			*1,31	0,63	*0,96	0,42			*0,89	0,40	4,17
Contrappeso aggiuntivo 190 kg	0 m	*1,44	1,09	*1,45	0,61					*0,97	0,42	4,00
	-1 m	*2,19	1,10	*1,29	0,61					*1,00	0,51	3,46
Braccio di penetrazione 1,52 m	3 m									*0,74	0,46	3,88
	2 m			*0,85	0,67	*0,79	0,43			*0,73	0,38	4,33
Suole in gomma 300 mm	1 m			*1,19	0,63	*0,89	0,42			*0,79	0,36	4,45
Contrappeso aggiuntivo 190 kg	0 m	*1,56	1,07	*1,41	0,60	*0,97	0,40			*0,88	0,37	4,29
	-1 m	*2,43	1,07	*1,37	0,59					*0,94	0,43	3,81

### ZX30U-2 VERSIONE CABINA, LAMA SOLLEVATA DA TERRA

Unità: 1.000 kg

Condizioni	Altezza punto di carico	Raggio di carico								A sbraccio massimo		
		2 m		3 m		4 m		5 m		metri		
Braccio di penetrazione 1,17 m	3 m											
	2 m	*1,49	1,28	0,87	0,69	0,56	0,45			0,55	0,45	4,03
Suole in gomma 300 mm	1 m			0,83	0,66	0,55	0,44			0,52	0,42	4,17
Contrappeso aggiuntivo 190 kg	0 m	*1,44	1,14	0,81	0,64					0,54	0,44	4,00
	-1 m	1,54	1,15	0,81	0,64					0,66	0,53	3,46
Braccio di penetrazione 1,52 m	3 m									0,40	0,30	3,88
	2 m			0,61	0,45	0,38	0,28			0,33	0,24	4,33
Suole in gomma 300 mm	1 m			0,56	0,41	0,36	0,26			0,30	0,22	4,45
Contrappeso aggiuntivo 190 kg	0 m	1,01	0,68	0,53	0,38	0,35	0,25			0,31	0,22	4,29
	-1 m	1,01	0,69	0,52	0,37					0,37	0,27	3,81

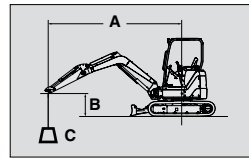
### ZX30U-2 VERSIONE CABINA, LAMA A TERRA

Unità: 1.000 kg

Condizioni	Altezza punto di carico	Raggio di carico								A sbraccio massimo		
		2 m		3 m		4 m		5 m		metri		
Braccio di penetrazione 1,17 m	3 m											
	2 m	*1,49	1,28	*1,01	0,69	*0,89	0,45			*0,83	0,45	4,03
Suole in gomma 300 mm	1 m			*1,31	0,66	*0,96	0,44			*0,89	0,42	4,17
Contrappeso aggiuntivo 190 kg	0 m	*1,44	1,14	*1,45	0,64					*0,97	0,44	4,00
	-1 m	*2,19	1,15	*1,29	0,64					*1,00	0,53	3,46
Braccio di penetrazione 1,52 m	3 m									*0,74	0,30	3,88
	2 m			*0,85	0,45	*0,79	0,28			*0,73	0,24	4,33
Suole in gomma 300 mm	1 m			*1,19	0,41	*0,89	0,26			*0,79	0,22	4,45
Contrappeso aggiuntivo 190 kg	0 m	*1,56	0,68	*1,41	0,38	*0,97	0,25			*0,88	0,22	4,29
	-1 m	*2,43	0,69	*1,37	0,37					*0,94	0,27	3,81

- Note:
1. I valori nominali sono conformi a ISO 10567.
  2. La capacità di sollevamento non supera il 75% del limite di ribaltamento su terreno solido e in piano e l'87% della capacità idraulica totale.
  3. Il punto di carico è la linea centrale del perno di montaggio articolazione della benna sul penetratore.
  4. Un asterisco (\*) indica il carico limitato dalla capacità idraulica.

## ZX35U-2 Capacità di sollevamento



A: Raggio di carico  
B: Altezza punto di carico  
C: Capacità di sollevamento

### ZX35U-2 VERSIONE TETTUCCIO, LAMA SOLLEVATA DA TERRA



Nominale sul lato o a 360 gradi



Nominale sulla parte anteriore

Unità: 1.000 kg

Condizioni	Altezza punto di carico	Raggio di carico								A sbraccio massimo		
		2 m		3 m		4 m		5 m		metri		
Braccio di penetrazione	3 m			*0,81	*0,81					0,64	0,61	3,93
1,32 m	2 m	*1,62	*1,62	0,94	0,90	0,61	0,59			0,53	0,52	4,37
Suole in gomma 300 mm	1 m			0,90	0,86	0,59	0,57			0,50	0,49	4,49
Contrappeso aggiuntivo	0 m	*1,39	*1,39	0,87	0,83	0,58	0,56			0,52	0,50	4,33
230 kg	-1 m	1,65	1,53	0,86	0,82					0,61	0,59	3,86
Braccio di penetrazione	3 m					0,66	0,60			0,55	0,53	4,30
1,72 m	2 m			*0,86	*0,86	0,61	0,59			0,47	0,46	4,69
Suole in gomma 300 mm	1 m			0,90	0,86	0,59	0,57			0,45	0,43	4,81
Contrappeso aggiuntivo	0 m	*1,55	1,49	0,85	0,82	0,57	0,55			0,46	0,44	4,67
230 kg	-1 m	1,60	1,49	0,84	0,80	0,56	0,54			0,52	0,50	4,24

### ZX35U-2 VERSIONE TETTUCCIO, LAMA A TERRA

Unità: 1.000 kg

Condizioni	Altezza punto di carico	Raggio di carico								A sbraccio massimo		
		2 m		3 m		4 m		5 m		metri		
Braccio di penetrazione	3 m			*0,81	*0,81					*0,82	0,61	3,93
1,32 m	2 m	*1,62	*1,62	*1,06	0,90	*0,91	0,59			*0,80	0,52	4,37
Suole in gomma 300 mm	1 m			*1,43	0,86	*1,03	0,57			*0,86	0,49	4,49
Contrappeso aggiuntivo	0 m	*1,39	*1,39	*1,62	0,83	*1,10	0,56			*0,98	0,50	4,33
230 kg	-1 m	*2,58	1,53	*1,53	0,82					*1,03	0,59	3,86
Braccio di penetrazione	3 m					*0,71	0,60			*0,75	0,53	4,30
1,72 m	2 m			*0,86	*0,86	*0,79	0,59			*0,78	0,46	4,69
Suole in gomma 300 mm	1 m			*1,26	0,86	*0,94	0,57			*0,83	0,43	4,81
Contrappeso aggiuntivo	0 m	*1,55	1,49	*1,55	0,82	*1,06	0,55			*0,88	0,44	4,67
230 kg	-1 m	*2,50	1,49	*1,58	0,80	*1,05	0,54			*0,95	0,50	4,24

### ZX35U-2 VERSIONE CABINA, LAMA SOLLEVATA DA TERRA

Unità: 1.000 kg

Condizioni	Altezza punto di carico	Raggio di carico								A sbraccio massimo		
		2 m		3 m		4 m		5 m		metri		
Braccio di penetrazione	3 m			*0,81	*0,81					0,66	0,64	3,93
1,32 m	2 m	*1,62	*1,62	0,98	0,94	0,64	0,61			0,56	0,54	4,37
Suole in gomma 300 mm	1 m			0,93	0,89	0,62	0,60			0,53	0,51	4,49
Contrappeso aggiuntivo	0 m	*1,39	1,39	0,91	0,86	0,61	0,58			0,55	0,53	4,33
230 kg	-1 m	1,72	1,60	0,90	0,86					0,64	0,61	3,86
Braccio di penetrazione	3 m					0,65	0,63			0,58	0,56	4,20
1,72 m	2 m			*0,86	*0,86	0,64	0,61			0,50	0,48	4,69
Suole in gomma 300 mm	1 m			0,94	0,89	0,61	0,59			0,47	0,45	4,81
Contrappeso aggiuntivo	0 m	*1,55	*1,55	0,89	0,85	0,59	0,57			0,48	0,46	4,66
230 kg	-1 m	1,68	1,56	0,88	0,84	0,59	0,57			0,55	0,53	4,24

### ZX35U-2 VERSIONE CABINA, LAMA A TERRA

Unità: 1.000 kg

Condizioni	Altezza punto di carico	Raggio di carico								A sbraccio massimo		
		2 m		3 m		4 m		5 m		metri		
Braccio di penetrazione	3 m			*0,81	*0,81					*0,82	0,64	3,93
1,32 m	2 m	*1,62	*1,62	*1,06	0,94	*0,61	0,61			*0,80	0,54	4,37
Suole in gomma 300 mm	1 m			*1,43	0,89	*0,59	0,60			*0,86	0,51	4,49
Contrappeso aggiuntivo	0 m	*1,39	*1,39	*1,62	0,86	*0,58	0,58			*0,98	0,53	4,33
230 kg	-1 m	*2,58	1,60	*1,53	0,86					*1,03	0,61	3,86
Braccio di penetrazione	3 m					*0,71	0,63			*0,75	0,56	4,30
1,72 m	2 m			*0,84	*0,86	*0,79	0,61			*0,78	0,48	4,69
Suole in gomma 300 mm	1 m			*0,79	0,89	*0,94	0,59			*0,83	0,45	4,81
Contrappeso aggiuntivo	0 m	*1,55	*1,55	*0,76	0,85	*1,06	0,57			*0,88	0,46	4,66
230 kg	-1 m	*2,50	1,56	*1,58	0,84	*1,05	0,57			*0,95	0,53	4,24

- Note:
- I valori nominali sono conformi a ISO 10567.
  - La capacità di carico non supera il 75% del limite di ribaltamento su terreno solido e in piano e l'87% della capacità idraulica totale.
  - Il punto di carico è la linea centrale del perno di montaggio articolazione della benna sul penetratore.
  - Un asterisco (\*) indica il carico limitato dalla capacità idraulica.

## ZX30U-2 Allestimento di serie

L'allestimento di serie può variare in base al paese. Per ulteriori informazioni rivolgersi al concessionario Hitachi di zona.

### MOTORE

- Separatore acqua per l'impianto del combustibile del motore
- Sistema con minimo automatico
- Sistema di avviamento del motore in folle

### CIRCUITO IDRAULICO

- Leve di comando di tipo con circuito di pilotaggio idraulico
- Leva neutralizzazione circuito di pilotaggio
- Valvola antideriva per attrezzo anteriore (Braccio principale)
- Sistema di traslazione a due velocità
- Freno di stazionamento rotazione
- Freno di stazionamento traslazione
- Circuito idraulico per martello

### TETTuccio (CABINA)

- Due luci di lavoro\*\*
- Climatizzatore\*\*\*
- Sbrinatori\*\*\*
- Poggiapolsi\*\*
- Tergicristalli parabrezza\*\*\*
- Lavacristalli parabrezza\*\*\*
- Frangivetro\*\*\*
- Cintura di sicurezza\*\*
- Contenitore multifunzionale\*
- Sedile molleggiato\*\*
- Vano portaoggetti sul retro dello schienale\*\*
- Porta bibite\*\*
- Posacenere\*\*\*
- Specchietto retrovisore\*\*\*
- Uscita a 12 V\*\*
- Radio AM/FM\*\*\*
- Struttura superiore FOPS\*\*\*

Note: \* Per versione con tettuccio  
\*\* Per versione con tettuccio e cabina  
\*\*\* Per versioni cabina

### SOTTOCARRO

- Suole in gomma 300 mm
- Pala controventata semi-lunga

### ATTREZZI ANTERIORI

- Braccio principale da 2,28 m
- Braccio penetratore da 1,17 m
- Boccola HN
- Termorivestimento WC con deposizione spray

### ALTRO

- Contrappeso aggiuntivo

### MANUTENZIONE

- Cabina/tettuccio ribaltabili
- Cofano motore a scorrimento longitudinale
- Lato destro del cofano apribile per manutenzione

## Allestimento a richiesta

Gli accessori a richiesta possono variare in base al Paese. Per ulteriori informazioni rivolgersi al concessionario Hitachi di zona.

### MOTORE

- Doppio filtro aria

### SOTTOCARRO

- Suole a costole da 300 mm

### ATTREZZI ANTERIORI

- Braccio penetratore da 1,52 m
- Benne rovesce
- Braccio ad innesto rapido

## ZX35U-2 Allestimento di serie

L'allestimento di serie può variare in base al paese. Per ulteriori informazioni rivolgersi al concessionario Hitachi di zona.

### MOTORE

- Separatore acqua per l'impianto del combustibile del motore
- Sistema con minimo automatico
- Sistema di avviamento del motore in folle

### CIRCUITO IDRAULICO

- Leve di comando di tipo con circuito di pilotaggio idraulico
- Leva neutralizzazione circuito di pilotaggio
- Valvola antideriva per attrezzo anteriore (Braccio principale)
- Sistema di traslazione a due velocità
- Freno di stazionamento rotazione
- Freno di stazionamento traslazione
- Circuito idraulico per martello

### TETTuccio (CABINA)

- Due luci di lavoro\*\*
- Climatizzatore\*\*\*
- Sbrinatori\*\*\*
- Poggiapolsi\*\*
- Tergicristalli parabrezza\*\*\*
- Lavacristalli parabrezza\*\*\*
- Frangivetro\*\*\*
- Cintura di sicurezza\*\*
- Contenitore multifunzionale\*
- Sedile molleggiato\*\*
- Vano portaoggetti sul retro dello schienale\*\*
- Porta bibite\*\*
- Posacenere\*\*\*
- Specchietto retrovisore\*\*\*
- Uscita a 12 V\*\*
- Radio AM/FM\*\*\*
- Struttura superiore FOPS\*\*\*

Note: \* Per versione con tettuccio  
 \*\* Per versione con tettuccio e cabina  
 \*\*\* Per versioni cabina

### SOTTOCARRO

- Suole in gomma 300 mm
- Pala controventata semi-lunga

### ATTREZZI ANTERIORI

- Braccio principale da 2,47 m
- Braccio penetratore da 1,32 m
- Boccola HN
- Termorivestimento WC con deposizione spray

### ALTRO

- Contrappeso aggiuntivo

### MANUTENZIONE

- Cabina/tettuccio ribaltabili
- Cofano motore a scorrimento longitudinale
- Lato destro del cofano apribile per manutenzione

## Allestimento a richiesta

Gli accessori a richiesta possono variare in base al Paese. Per ulteriori informazioni rivolgersi al concessionario Hitachi di zona.

### MOTORE

- Doppio filtro aria

### SOTTOCARRO

- Suole a costole da 300 mm

### ATTREZZI ANTERIORI

- Braccio penetratore da 1,72 m
- Benne rovesce
- Braccio ad innesto rapido

Le presenti caratteristiche tecniche sono soggette a modifica senza preavviso. Le illustrazioni e le fotografie raffigurano dei modelli di serie, con o senza attrezzature e accessori opzionali, e tutti gli equipaggiamenti di serie. Prima dell'uso, consultare il manuale d'uso e manutenzione per informazioni sulle procedure corrette.