

Smal hjulmontering:



← STANDARD

Dækdimension: 17.5 x 25 EM

Bredde over dæk: 2170 mm

→ OPTION

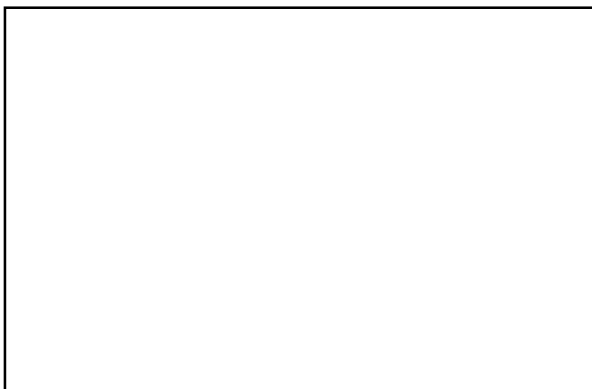
Best. Nr. : 368339

Dækdimension: 600/55-26.5
Twindæk

Bredde over dæk: 2470 mm



Trækkrog for påhængsvogn:



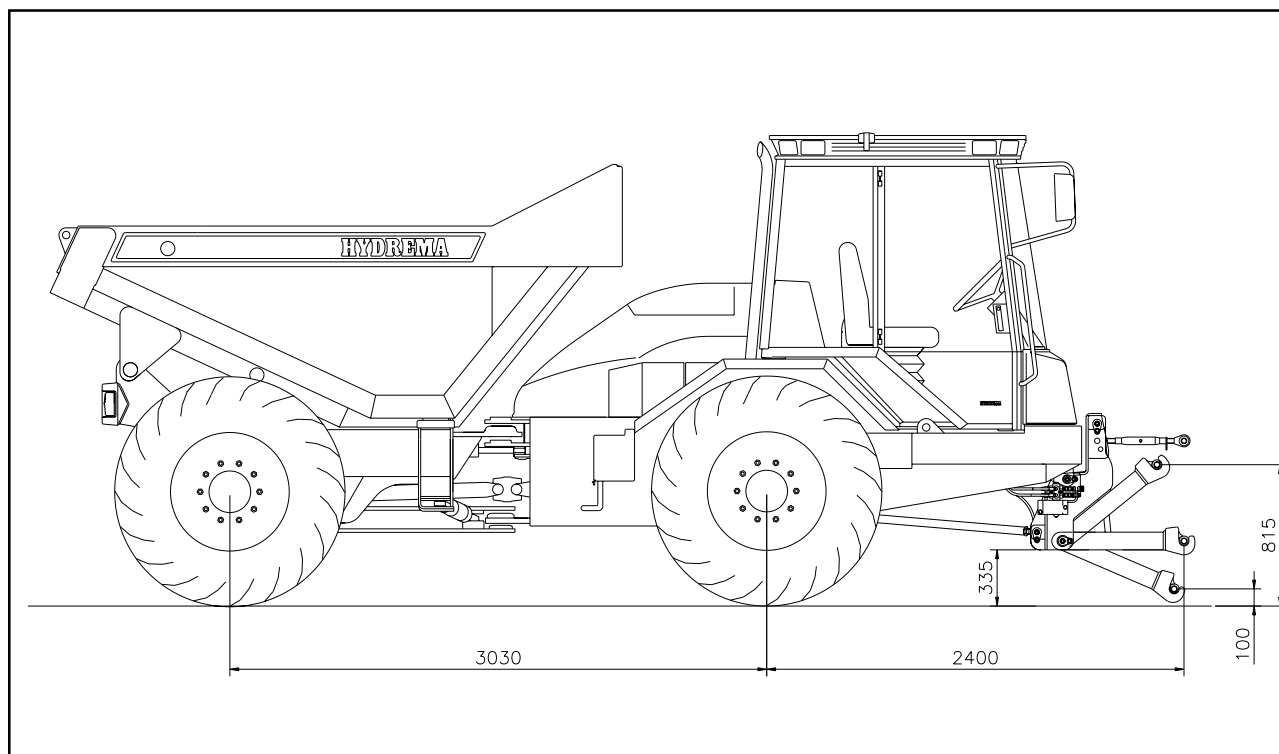
Best. nr. : 434061

Gaffeltype

Front 3-punktsophæng:

912 dumper monteret med 3-punkts
frontlift - kat. II

Mål er angivet i millimeter !



Front 3-punktsophæng:



Best. nr. : 406291

Løftekraft: 2500 kg

Oliemængde, maks: 42 l/min

Frontophæng er standard med kategori 2 løfteøje og inklusiv omstyring af hydraulikken for drivning/manøvrering af redskaber.

Multitip



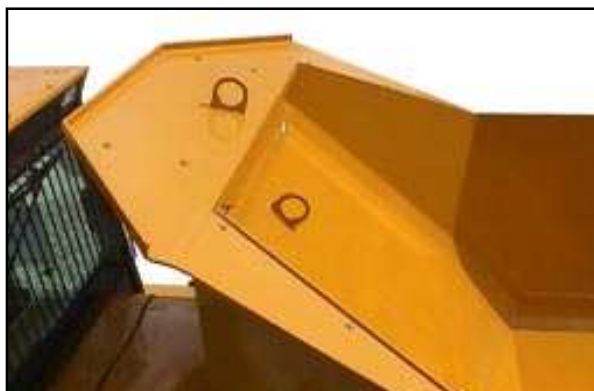
Best. nr. : 432502

Svingområde: 180°

Tipvinkel: 67°



Forlænget overkant til dumperlad



Best. nr. : 438680

Montering: Påboltes

Baglygtebeskyttelse



Best. nr. : 2016040

Fremstillet i 8mm stålplade