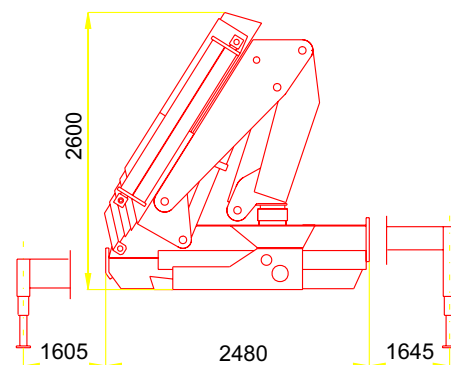
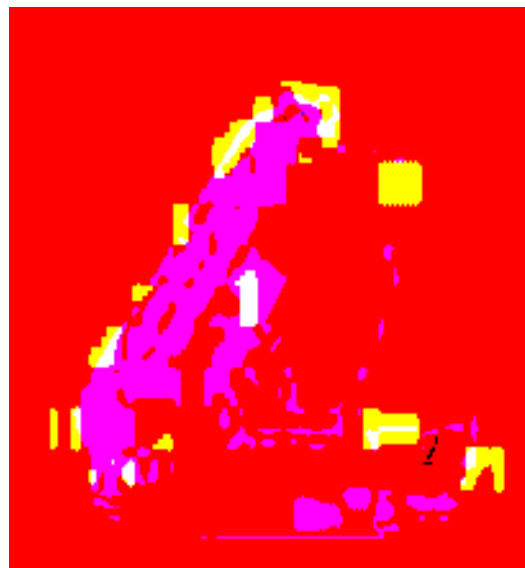
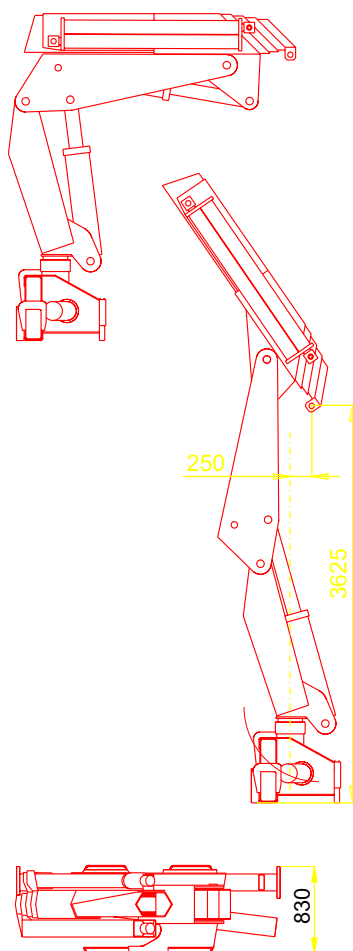


--- AREA DI LAVORO \ WORKING AREA



| | |
|---|---|
| massimo sfilo idraulico / max. hydraulic outreach / max. alçance hidraulico / rallonge hydraulique max. / max. hidraulische reichweite | 8.42 m |
| minimo sfilo idraulico / min. hydraulic outreach / min. alcance hidraulico / rallonge hydraulique min. / min. hidraulische reichweite | 2.22 m |
| altezza massima / max height above installation level / altura max. desde el filo infer. de la base / hauteur de levage au dessus du plan de pose / hubhöhe ab fahrzeugrahmen | 10.85 m |
| portate gru base / outreach - lifting capacity / alcances hidraulicos - capacidad / extention - charge / hydraulische reichweite - hubkraft | 2.22 m 13500 kg 3.62 m 8160 kg 5.12 m 5680 kg 6.72 m 4320 kg 8.42 m 3360 kg |
| portata prolunga manuale / outreach with manual extens. - lifting capacity / alcances con prolongas manuales - capacidad / extention avec rallonges manuelles - charge / reichweite mit manuellen verlängerungen - hubkraft | 10.22 m 2600 kg 12.02 m 2050 kg 13.82 m 1600 kg |
| portata pompa consigliata / recommended pump delivery / caudal bomba aconsejada / debit d'huile recommandé / förderleistung der hydraulikpumpe | 60 l/min |
| pressione di lavoro / working pressure / presión de trabajo / pression de travail / betriebsdruck | 320 bar |
| capacità serbatoio / tank capacity / contenance du reservoir / capacidad deposito de aceite / inhalt des öltanks | 90 l |
| angolo di rotazione / slewing angle / angulo de giro / angle de rotation / schwenkbereich | 402° |
| coppia di rotazione / slewing torque / momento de giro / couple de rotation / drehmoment | 25 kNm |
| altezza a riposo / height in folded position / hauteur en position repliee / altura en posición de reposo / höhe ab fahrzeugrahmen zusammengelegt | 2600 mm |
| larghezza a riposo / width in folded position / largeur en position repliee / anchura en posición de reposo / breite zusammengelegt | 2480 mm |

NORME DI RIFERIMENTO / REFERENCE RULES: DIN 15018/1 - DIN 15018/3 - DIN 4114/1-2 - DAST-RICHTLINIE 011 - DIN 15019/2

CLASSE / CLASS: H1 - B3

S.p.A. BOLOGNA - ITALIA tel 051/6867214 fax 051/6867222 email: cranes@ingbonfiglioli.it

TUTTI I DATI TECNICI POSSONO ESSERE CAMBIATI SENZA PREAVVISO - TOUS LES DONNÉES TECHNIQUES PEUVENT ÊTRE MODIFIÉES SANS PREAVIS - ALL TECHNICAL DATA CAN BE CHANGED WITHOUT NOTICE - TODOS LOS DATOS TECNICOS PUEDEN SER CAMBIADOS SIN AVISO - DER HERSTELLER BEHÄLT SICH DAS RECHT VOR, EVENTUELLE ÄNDERUNGEN DER TECHNISCHEN DATEN OHNE VORHERIGE BEKANNTGABE VORZUNEHMEN