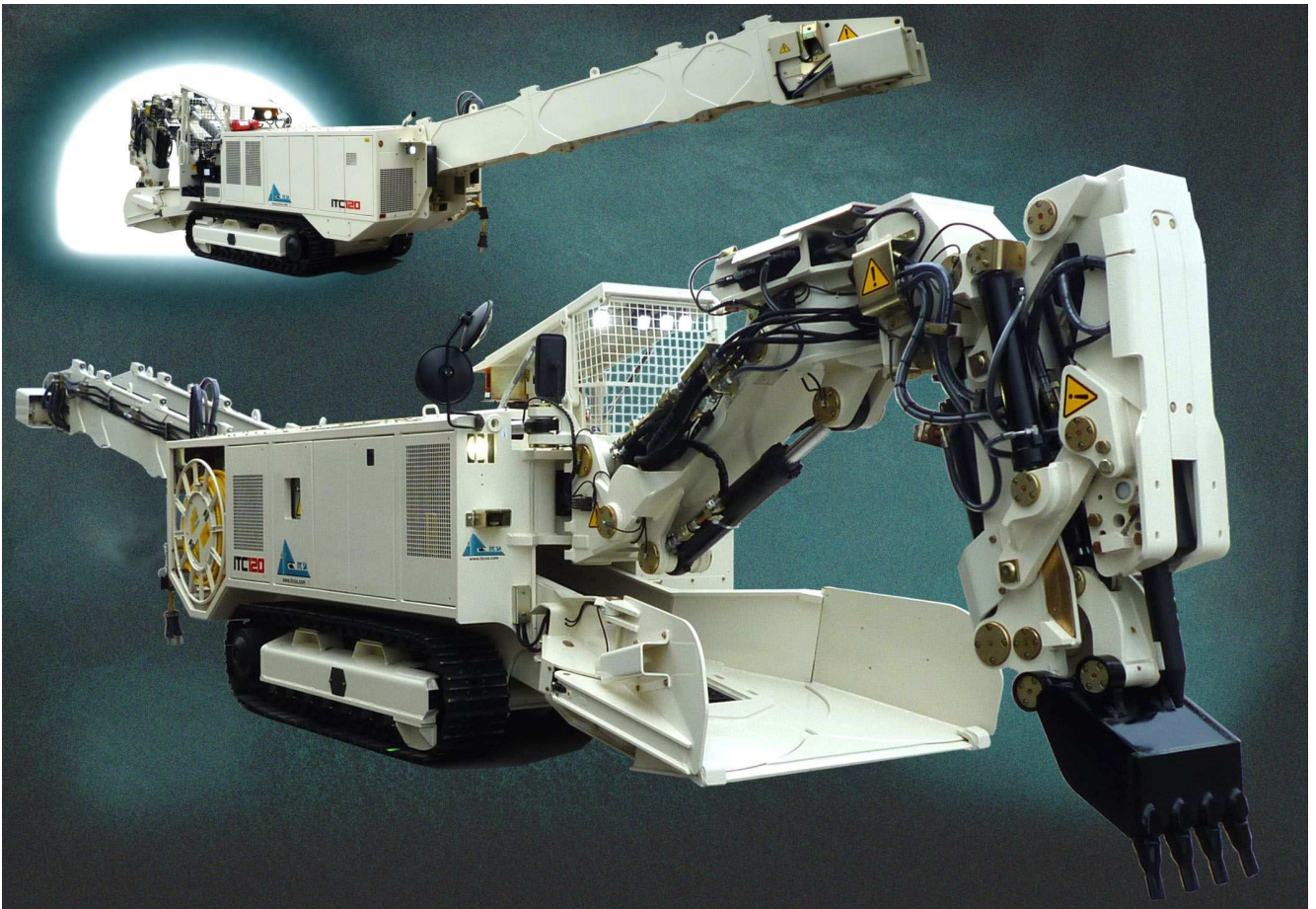


MACHINE D'AVANCEMENT ET DE CHARGEMENT DE TUNNEL

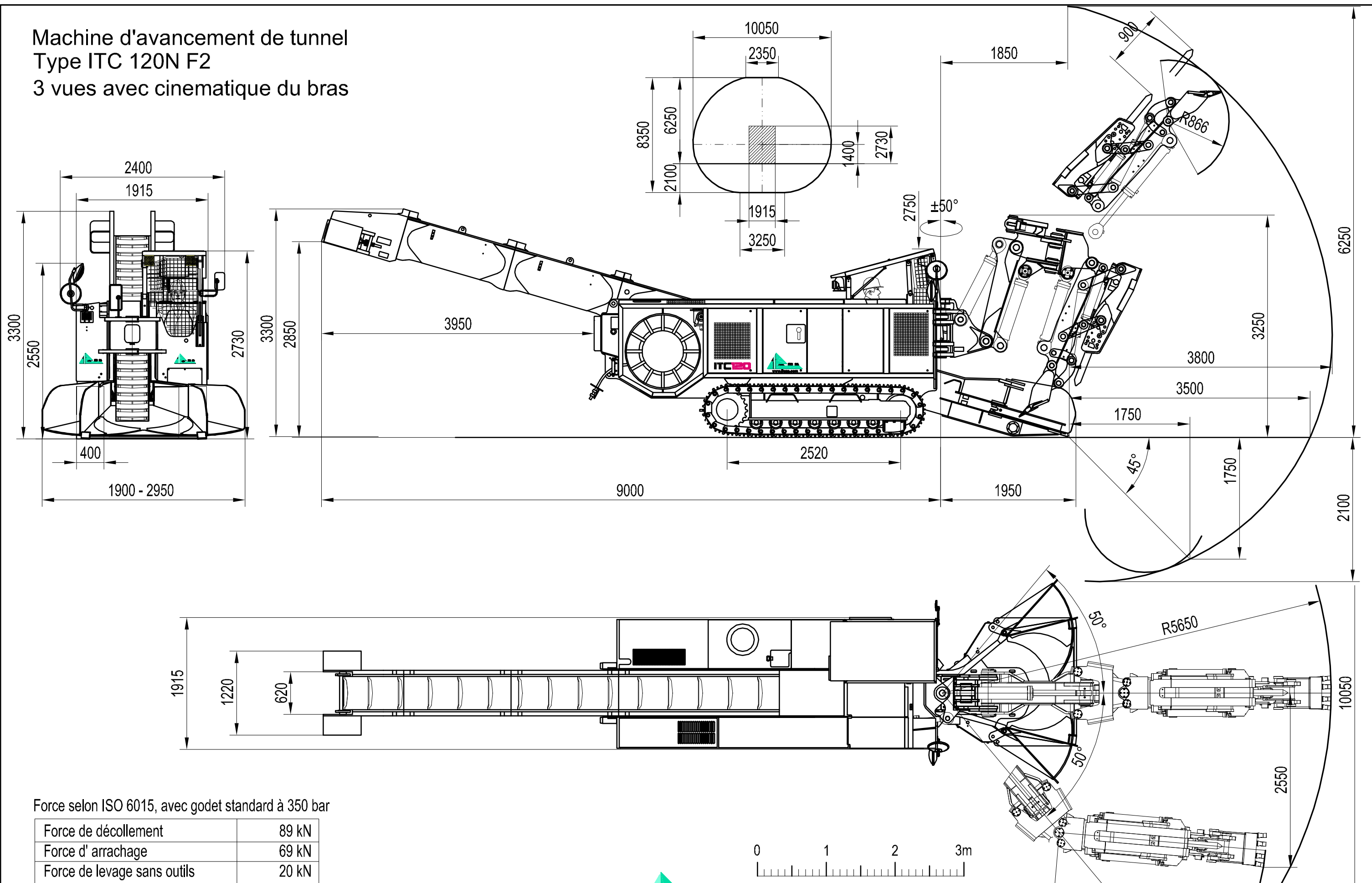
ITC 120N - F2



- Bras d'excavation combinant un brise roche et un godet pour terrassement dans des terrains tendres à mi-durs
- Entraînement thermique 74 kW
- Entraînement électrique 55 kW
- Poids en service 25 t



Machine d'avancement de tunnel
Type ITC 120N F2
3 vues avec cinématique du bras



Force selon ISO 6015, avec godet standard à 350 bar

Force de décollement	89 kN
Force d'arrachage	69 kN
Force de levage sans outils	20 kN
Pression spécifique au sol	11,4 N/cm ²
Poids en service	23,1 t



S700

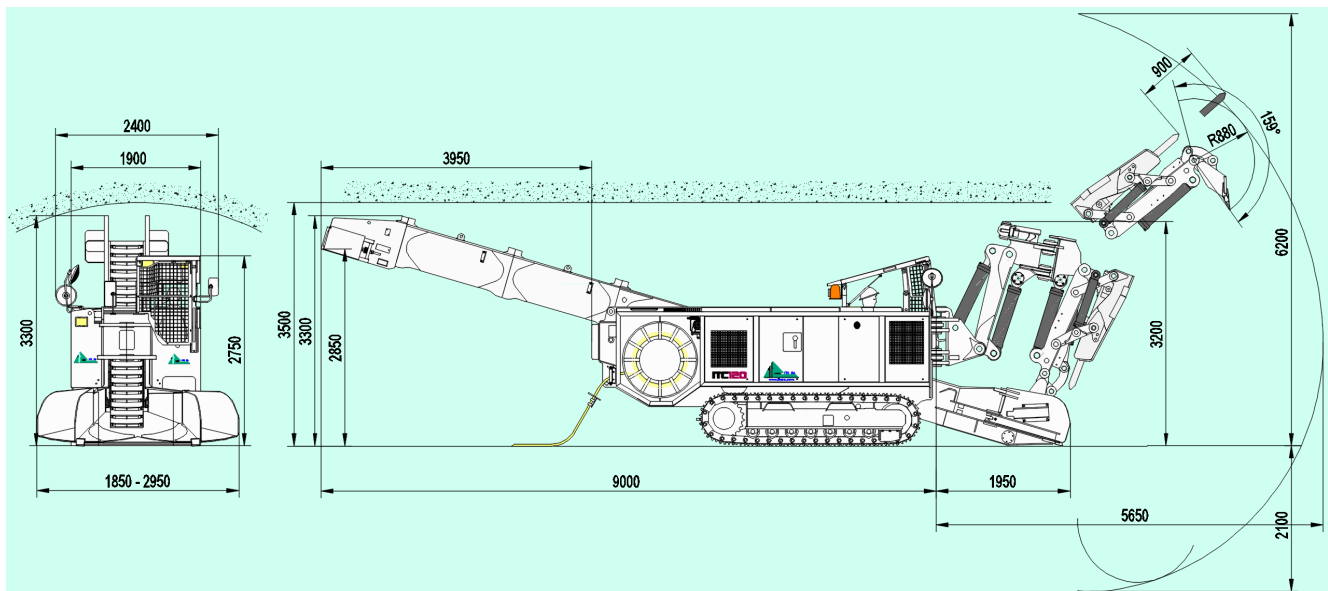
20.09.2011 PB
I:\Acad\dessin_S\S700\
Dessin non contractuel
Rev.N°: 6 Date: 24.08.16 PB

1:50

6254.501.200
6254.510.100



CH-1920 MARTIGNY
Tf: +41 277 222 191
Fax: +41 277 222 185
info@itcsa.com



Caractéristiques techniques ITC 120N – F2

Entraînements

Deux entraînements avec groupes de pompes séparées.

Entraînement électrique pour un travail au front sans émissions.

Moteur électrique refroidi à air.

Puissance nominale à 400 Volt - 50 Hz 55 kW

Entraînement thermique, refroidi à eau Deutz TCD2012 L04 2V pour les longs déplacements et un travail au front sans alimentation électrique. Le moteur satisfait à la réglementation pour les émissions Euro St. 3a

Puissance à 2000 rpm 74 kW

Système électrique

Puissance totale installée 60 kW

Tension (standard) 400 V - 50 Hz CA

Tension de pilotage 24 V CC

Équipement électrique, selon EN 60529 (IP54)

Enrouleur de câble avec 75 m de câble

Section du câble pour 400 V - 50 Hz 3x50 + 3x10 mm²

Poste de l'opérateur

Cabine ouverte avec toit de protection FOPS et grille de protection

Toit repliable pour le transport

Système de vidéo surveillance des zones droite et arrière avec moniteur couleur.

Système hydraulique 'Load Sense'

Une pompe à débit variable à puissance constante pour le déplacement et les fonctions principales du bras.

Une pompe à engrenages à double corps pour le convoyeur, les fonctions accessoires et la pression de pilotage.

Commande par distributeurs hydrauliques du bras

Pression maximale d'opération 280/380 bar

Capacité du circuit 400 l

Capacité du réservoir 300 l

Données principales (bras F2)

Section minimale env. 9 m²

Largeur machine 1'900 mm

Hauteur maximale 2'400 - 2'750 mm

Hauteur en position de transport 2'400 mm

Longueur (selon équipement) ~10'000 mm

Largeur de la trémie de chargement 1'850 - 2'950 mm

Largeur interne du convoyeur 620 mm

Hauteur interne du convoyeur 650 mm

Capacité du convoyeur env. 150 m³/h

Hauteur de déchargement du convoyeur 1'800-2'850 mm

Poids en service env. 25 t

Équipement bras F2

Bras pour l'excavation et le chargement; composé de:

- Une colonne de pivotement avec sa flèche et sa console de basculement et de pivotement
- Un porte-outil supportant un brise roche par un système de bielles donnant une poussée constante dans l'axe de l'outil et un godet avec son propre embiellage
- Système de graissage automatique pour le brise roche
- Buse de pulvérisation d'eau pour abattre les poussières
- Force de décollement 89 kN
- Force d'arrachage sur console 69 kN

Options

Différentes options sont possibles sur demande comme pony truck, convoyeur à plaques de caoutchouc, tête de havage, filtre à particules de suie, système d'extincteur automatique, etc.

Autres détails et accessoires sur demande

Sujet à modification sans avis préalable.



ITC GmbH & Co.KG

www.itc-ssm.de info@itc-ssm.de ☎+49 7958 999969 0



ITC SA

www.itcsa.com info@itcsa.com ☎+41 277 222 191