

CARGAS / LOADS / CHARGES / НАГРУЗКИ / YÜKLER / الأحمال

J1920.DC

g / b _{3d}	TD/2R (kg)	CARGAS / LOADS / CHARGES / НАГРУЗКИ / YÜKLER / الأحمال TD/2R – 2000/4000
---------------------	------------	---

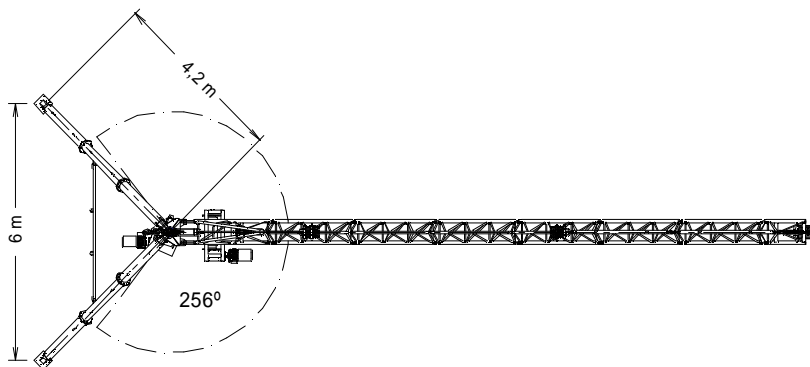
**TRANSPORTE / TRANSPORT / TRANSPORT
TRANСПОРТИРОВКА / TAŞIMA / نقل**

Transporte grúa completa / Transport of whole crane /
Transport de la grue complete / Транспортировка
крана в сборе / Komple vinç taşıma / نقل الرافعة كاملة

Caja marítima / Liftvan /
Cadre pour transport maritime
Контейнер для транспортировки морским транспортом
Aşşar konteyner
حاوية بحرية



2800x2250x2000mm



200 km/h	15 m
175 km/h	17 m
155 km/h	19 m

*opcional *optional *en option *опция *opsiyonel *اختياري			
	EC1040VF 7,5 kW	OG604VF 2 x 2,2 kW	EP1015VF 7,5 kW
	1 0...40	2 0...0,4 r/min sl/min	1,5 min
	2 0...20	4 0...10	
	H ≤	TD 478 m 2R 239 m	400V 50Hz PTOTAL (EC1040VF + OG604VF + EP1015) = 19,4 kW

LISTA DE EMBARQUE / PACKING LIST / LISTE DE COLISAGE / СПИСОК ПОСТАВКИ / ÇEKİ LİSTESİ / قائمة التحميل J1920.DC

DENOMINACIÓN / DENOMINATION / DÉSIGNATION / НАЗВАНИЕ / AÇIKLAMA / اسم	L (m)	A (m)	H (m)	P / W (kg)	
Base punta de torre+orientacion / tower head base + slewing / base du porte-flèche+ orientation / основание верхней секции башни + поворотный механизм/ kule kafa bölümü tabanı + mekanizma/ البرج السفلي		0,755	1,000	0,810	511
Torre asiento pista / Slewing table / Tour pivot / Сиденье площадки / Göbek /		0,390	0,675	0,675	116
Tramo de pluma - Torre / Jib section – Tower / Tronçon de flèche - Tour / Секция стрелы - Башня / Vom bölümü – Kule / أجزاء الذراع - برج		2,126	0,676	0,780	132
Tramo de pluma I / Jib section I / Tronçon de flèche I / Секция стрелы I / Vom bölümü I / I / أجزاء الذراع I / I		2,100	0,575	0,685	90
Punta de pluma / Jib end / Pointe de flèche / Конец стрелы / Vom ucu / مقدمة الذراع		1,174	0,575	1,380	133
Torre inferior / Lower tower / Tour inférieure / Нижняя башня / Alt kule / البرج السفلي		2,100	0,575	0,685	104
Torre superior / Top tower / Tour supérieure / верхняя башня / üst kule / البرج العلوي		1,100	0,574	0,681	51
Punta de torre / Tower head / Porte-flèche / Верхняя секция башни / Kulenin kafa bölümü / قاعدة رأس البرج		1,100	0,635	0,630	177
Puntal / Pillar / Mât / Стойка / Gergi kolu / دعمة		1,950	-	0,350	93
		1,785	-	0,350	96
Plumín / Auxiliary jib / Fléchette / Дополнительная стрела / Vinç kolu / ريشة اضافية		3,340	-	0,478	58
Polipasto / Hook assembly / Palan / Полуснаст / Kanca takımı / بكرة		0,360	0,402	0,886	191
Pasteca / Reeving block		0,375	0,450	0,470	72
Larguero inferior / Lower crossbar / Traverse inférieure / Нижняя продольная балка / Alt kiriş / عارضة سفلية		3,978	-	0,320	52
Elevación carga / Hoisting / Levage de charge / Подъем груза / Yük kaldırma / رافع الحمولة		1,282	1,250	0,548	427
Elevación pluma / Luffing / Relevage de flèche / Подъем стрелы / Yük kaldırma ve indirme / رافع الذراع		0,591	1,182	0,535	280
Limitador sobrecarga / Overload limiter / Limiteur de surcharge / Ограничитель перегрузки / Aşırı yük sınırlayıcı / محدد الحمولة الزائدة		0,315	0,377	0,339	28
Armario electric / Electrical cupboard / Armoire électrique / Электрический шкаф / Elektrik panosu / خزانه كهربائية		0,360	0,636	0,983	90

200 km/h	15 m
175 km/h	17 m
155 km/h	19 m



Ctra./Rd. Madrid - Irún Km. 415 - 20.213 IDIAZABAL [Gipuzkoa] ESPAÑA / SPAIN
 P.O. Box, 23 - 20.200 BEASAIN - E-mail: jaso@jaso.com
 Tel. +34 943 - 18 70 00 • Fax. +34 943 - 18 70 20 www.jaso.com Fecha / Date: 02/03/2017
 Reservado el derecho a modificaciones sin previo aviso. Declinamos toda responsabilidad derivada de la información proporcionada / Subject to modification, without previous warning. This information is supplied without liability

DELEGACION / DEALER