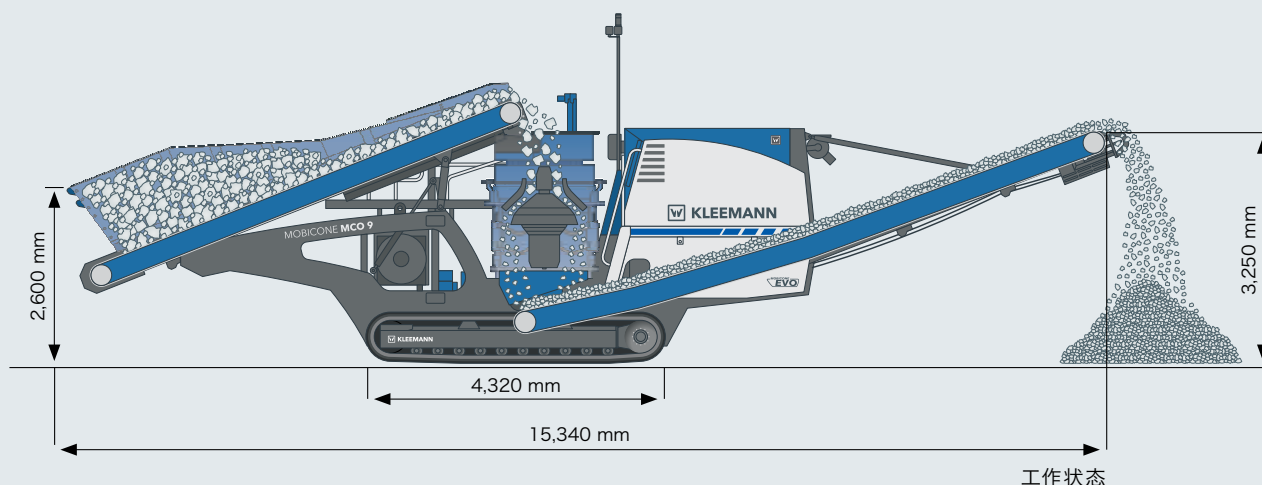


技术参数 | 履带底盘移动圆锥式破碎设备

MOBICONE MCO 9/9i EVO





技术亮点

- ▣ 圆锥式破碎主机装配自动循环润滑轴承，确保了更大的喂料能力及更长使用寿命
- ▣ 用于二级或三级破碎
- ▣ 柴油机 — 直接驱动
- ▣ 与其它克磊镙设备的电气互锁（选配）

MCO 9/9i EVO 技术参数

喂料装置		动力总成	
喂料能力约达 (t/h)	270	破碎机驱动理念	柴油机 — 直接驱动
最大喂料尺寸 (mm)	200	MCO 9 EVO: 斯堪尼亚发动机 (Tier 3/Stage IIIA) 功率 (kW)	248 (1,500 rpm)
喂料高度约 (mm)	2,600	斯堪尼亚发动机 (LRC) 功率 (kW)	248 (1,500 rpm)
装备料斗延伸件的喂料高度约 (mm)	3,100	MCO 9i EVO: 斯堪尼亚发动机 (Tier 4f/Stage IV) 功率 (kW)	243 (1,500 rpm)
料斗容量约 (m ³)	4.5	发电机 (kVA)	135 (1,500 rpm)
装备料斗延伸件的料斗容量约 (m ³)	5.5	运输状态尺寸和重量¹⁾	
宽 × 长约 (mm)	2,550 × 3,500	运输高度约 (mm)	3,400
装备料斗延伸件的宽 × 长约 (mm)	2,550 × 3,800	运输长度约 (mm)	16,100
喂料皮带机		运输宽度约 (mm)	3,000
宽 × 长 (mm)	1,000 × 6,400	运输重量约 (kg)	29,500
破碎机		工作状态尺寸和重量¹⁾	
破碎机型号	圆锥式, KX 200	高度约 (mm)	4,060
破碎机锥径约 (mm)	950	长度约 (mm)	15,330
破碎机重量约 (kg)	9,200	宽度约 (mm)	3,000
破碎机驱动方式/功率约 (kW)	160, 直接	重量约 (kg)	29,500
CSS = 10 mm 的破碎能力约 (t/h)	117 – 143	重量约 (配备齐全) (kg)	32,250
CSS = 38 mm 的破碎能力约 (t/h)	225 – 275		
卸料皮带机			
宽 × 长 (加长型) (mm)	800 × 8,800 (10,400)		
卸料高度约 (加长型) (mm)	3,250 (3,795)		

¹⁾ 不含选配

基本配置: 频率控制的喂料皮带机 / 无线遥控 / 触摸屏电控装置 / 带锁电控柜, 防尘、隔振 / 自动出口开度设置 / 自动零点探测 / 配备过载保护装置 / CFS: 连续喂料系统, 确保理想喂料 / 起重机吊点 / 降尘用喷洒系统 / 标准型温度套包 / 照明套包

选择配置: 料斗延伸件 / 除铁器 / 金属探测器保护破碎机免受铁制品损坏 / 加长型主卸料皮带机 (液压折叠) / 与其它克磊镙设备的电气互锁 / 破碎装置: 标准型和短头型, 每种都有三种类型: 细腔型、中腔型及粗腔型 / 温度套包: 高温型或低温型 / 摄像系统 / 皮带秤 / 加长型主卸料皮带机罩 / 外部超尺寸骨料回料皮带机, 右侧或左侧出料 / 110 V 电源插座 / 保护地面的履带板 / 堆料探测器