



CONTRACTOR LINE

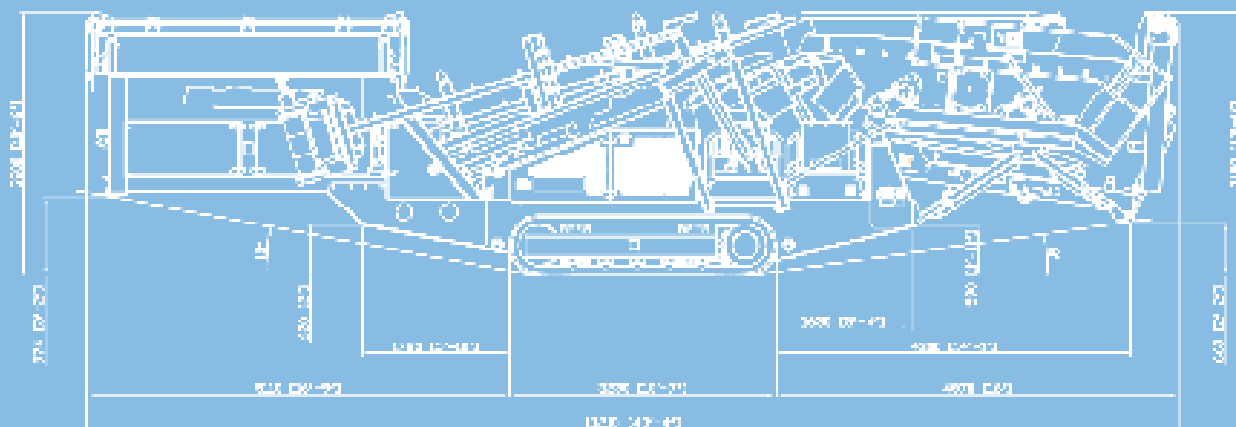
# MOBISCREEN MS 14 Z

INFORMACJE TECHNICZNE

■ MOBILNA MASZYNA SORTUJĄCA



Widok z boku MS 14 Z Pozycja transportowa



## INFORMACJE TECHNICZNE MS 14 Z

<b>Jednostka zasilająca</b>		<b>Przenośnik taśmowy do odprowadzania odsiewu (dolny pokład)</b>	
Wydajność nadawy, do ok. (t/h)	250	Szerokość x długość (mm)	650 x 7900
Wielkość podawanego materiału, max. (mm)	150 x 150	Wysokość zrzutu, ok. (mm)	4110
Wysokość podawania (mm)	3400	<b>Przenośnik taśmowy do odprowadzania odsiewu (górny pokład)</b>	
Pojemność leja (opcja) (m³)	6	Szerokość x długość (mm)	650 x 7900
<b>Przenośnik taśmowy układu zasilania</b>		Wysokość zrzutu, ok. (mm)	4110
Szerokość x długość (mm)	900 x 3250	<b>Napęd jezdny</b>	
Wysokość zrzutu, ok. (mm)	–	Typ	D3
<b>Boczna taśma wysypowa, materiał drobnoziarnisty</b>		<b>Napęd spalinowo-hydrauliczny</b>	
Szerokość x długość (mm)	900 x 7860	Silnik (kW)	63
Wysokość zrzutu, ok. (mm)	–	<b>Transport</b>	
<b>Przesiewacz</b>		Wysokość transportowa, ok. (mm)	3200
Typ	Podwójne sito	Długość transportowa, ok. (mm)	13210
Szerokość x długość (mm)	1370 x 3050	Szerokość transportowa, ok. (mm)	2500
<b>Przenośnik taśmowy, odprowadzenie materiału drobnoziarnistego</b>		Masa transportowa, ok. (kg)	19500
Szerokość x długość (mm)	1050 x 4900		
Wysokość zrzutu, ok. (mm)	3790		