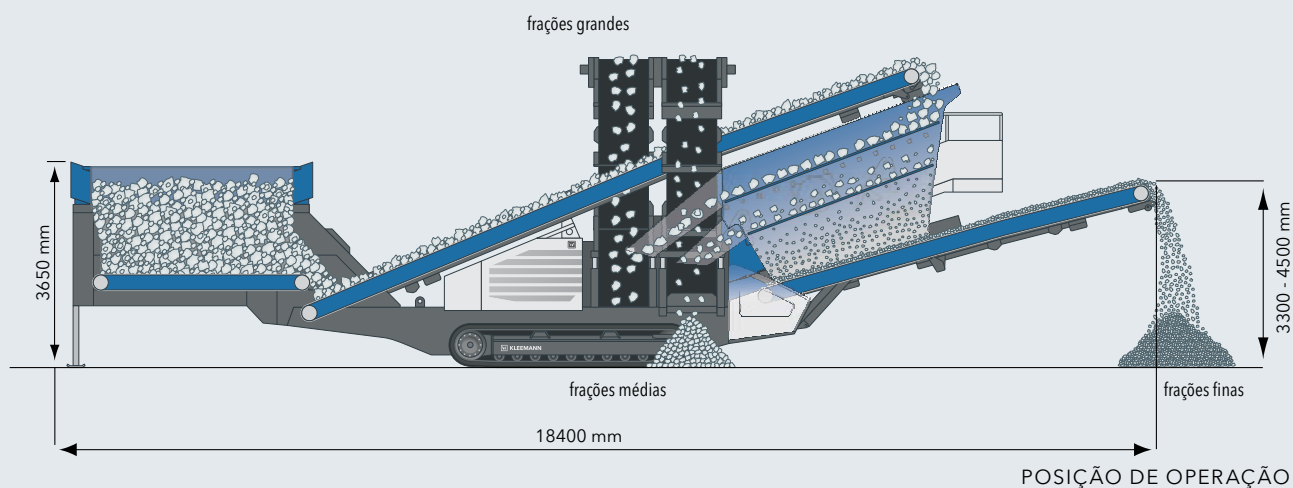


INFORMAÇÕES TÉCNICAS | INSTALAÇÃO DE CRIVAGEM MONTADA SOBRE ESTEIRAS

MOBISCREEN MS 702 EVO





DESTAQUES TÉCNICOS

- Unidade de crivagem de duas plataformas
- Acionamento hidráulico a diesel
- Crivo de triagem
- Dimensão do carregamento máx.: 150 mm

INFORMAÇÕES TÉCNICAS MS 702 EVO

Unidade de carregamento

Desempenho de carregamento até aproximadamente (t/h)	350
Dimensão do carregamento máx.(mm)	150 x 150
Altura de carregamento - grelha fendida dobrável (mm)	3650
Capacidade da tremonha (m³)	8

Cinta de saída da tremonha

Largura x comprimento (mm)	1200 x 3500
----------------------------	-------------

Cinta de carregamento

Largura x comprimento (mm)	1200 x 10400
----------------------------	--------------

Unidade de triagem

Tipo	Crivo de triagem de deck duplo
Largura x comprimento (mm)	1550 x 4500

Cinta de descarga da britadeira

Largura x comprimento (mm)	1200 x 6600
Altura de descarga aproximada (mm)	3300 - 4500

Cinta de saída lateral direita

Largura x comprimento (mm)	650 x 10200
Altura de descarga aproximada (mm)	5000

Cinta de saída lateral esquerda

Largura x comprimento (mm)	650 x 10200
Altura de descarga aproximada (mm)	5000

Acionamento hidráulico a diesel

Potência do motor (kW)	75
------------------------	----

Transporte

Altura de transporte aproximada (mm)	3400
Comprimento de transporte aproximado (mm)	16750
Largura de transporte aproximada (mm)	3000
Peso de transporte aproximado (kg)	29900