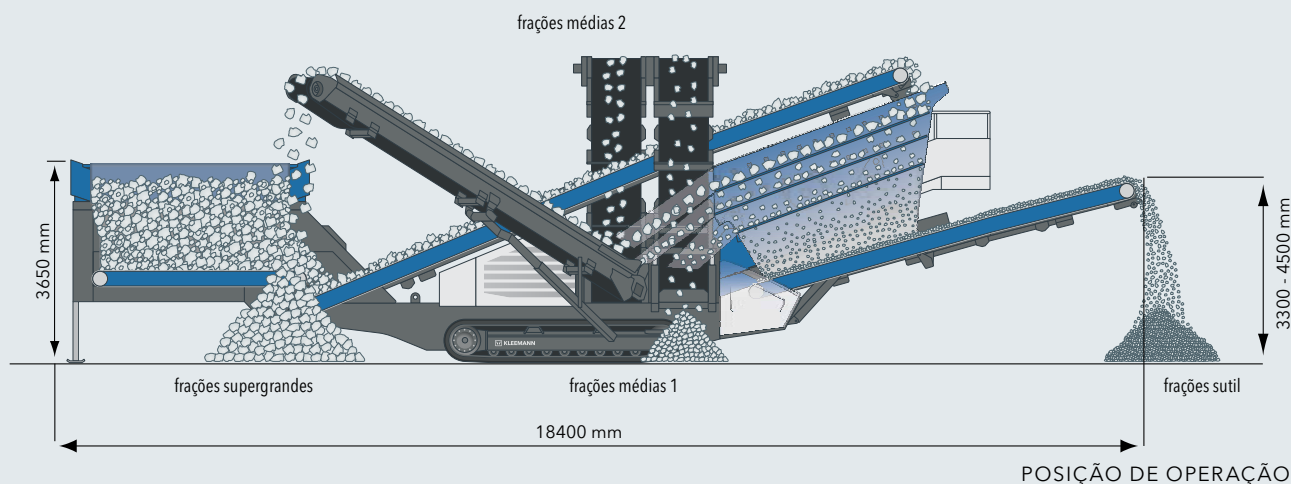


INFORMAÇÕES TÉCNICAS | INSTALAÇÃO DE CRIVAGEM MONTADA SOBRE ESTEIRAS

MOBISCREEN MS 703 EVO





DESTAQUES TÉCNICOS

- Unidade de crivagem de plataforma tripla
- Acionamento diesel - hidráulico
- Crivagem de triagem
- Dimensão do carregamento máx.: 150 mm

INFORMAÇÕES TÉCNICAS MS 703 EVO

Unidade de carregamento

Desempenho de carregamento até aprox. (t/h)	350
Dimensão do carregamento máx.: (mm)	150 x 150
Altura de carregamento- grelha fendida dobrável (mm)	3650
Capacidade da tremonha (m³)	8

Cinta de saída da tremonha

Largura x comprimento (mm)	1200 x 3500
----------------------------	-------------

Cinta de carregamento

Largura x comprimento (mm)	1200 x 10400
----------------------------	--------------

Unidade de crivagem

Tipo	Crivo de triagem de plataforma tripla com vibração
Largura x comprimento (mm)	1550 x 4500

Cinta de descarga da britadeira

Largura x comprimento (mm)	1200 x 6600
Altura de descarga aprox. (mm)	3300 - 4500

Cinta de saída lateral direita

Largura x comprimento (mm)	650 x 10200
Altura de descarga aprox. (mm)	5000

Cinta de saída lateral esquerda

Largura x comprimento (mm)	650 x 10200
Altura de descarga aprox. (mm)	5000

Cinta de entrega

Largura x comprimento (mm)	650 x 1800
----------------------------	------------

Cinta de saída supergrande

Largura x comprimento (mm)	500 x 8900
Altura de descarga aprox. (mm)	4900

Acionamento diesel - hidráulico

Potência do motor (kW)	75
------------------------	----

Transporte

Altura do transporte aprox. (mm)	3400
Comprimento do transporte aprox. (mm)	16750
Largura do transporte aprox. (mm)	3200
Peso do transporte aprox. (kg)	33000