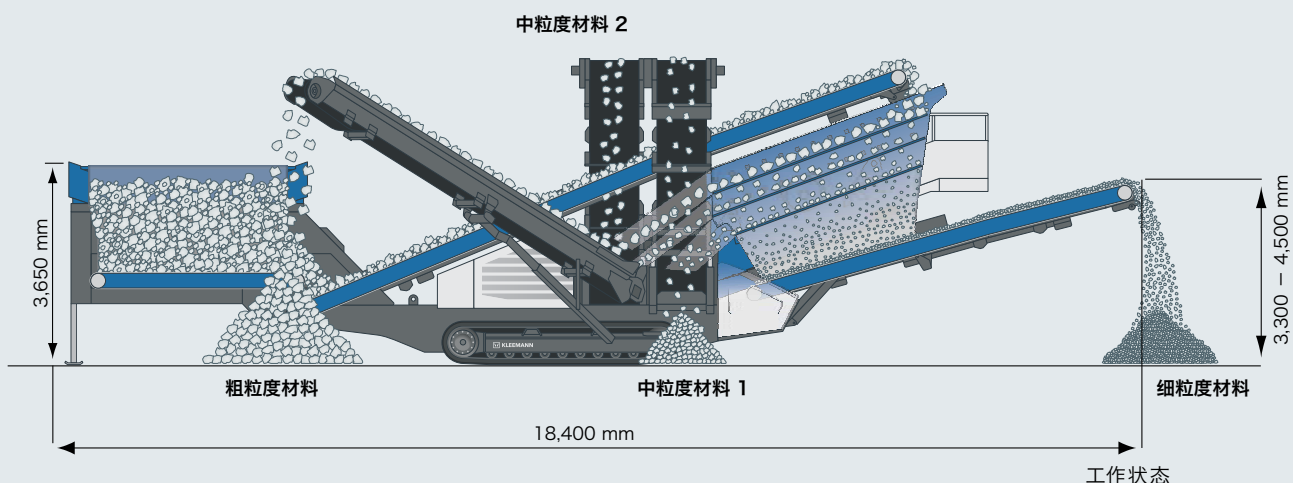


技术参数 | 履带底盘移动式筛分设备

MOBISCREEN MS 703 EVO





技术亮点

- ▣ 三层筛分机
- ▣ 柴油机 — 液压驱动
- ▣ 成品筛
- ▣ 最大喂料尺寸: 150 mm

MS 703 EVO 技术参数

喂料装置			
喂料能力约达 (t/h)		350	
最大喂料尺寸 (mm)		150 x 150	
喂料高度 — 装备可反转格栅 (mm)		3,650	
料斗容量 (m ³)		8	
料斗卸料皮带机			
宽 × 长 (mm)		1,200 x 3,500	
上料皮带机			
宽 × 长 (mm)		1,200 x 10,400	
筛分装置			
型式		三层振动筛分机	
宽 × 长 (mm)		1,550 x 4,500	
细料皮带机			
宽 × 长 (mm)		1,200 x 6,600	
卸料高度约 (mm)		3,300 - 4,500	
右侧卸料皮带机			
宽 × 长 (mm)		650 x 10,200	
卸料高度约 (mm)		5,000	
左侧卸料皮带机			
宽 × 长 (mm)		650 x 10,200	
卸料高度约 (mm)		5,000	
转运皮带机			
宽 × 长 (mm)		650 x 1,800	
粗料皮带机			
宽 × 长 (mm)		500 x 8,900	
卸料高度约 (mm)		4,900	
柴油机 — 液压驱动			
发动机功率 (kW)		75	
运输			
运输高度约 (mm)		3,400	
运输长度约 (mm)		16,750	
运输宽度约 (mm)		3,200	
运输重量约 (kg)		29,900	