

7055-3 (KOBELCO)

注)

- ① 定格総荷重とは、水平堅土上における転倒荷重の78%以内で、フックブロック、玉掛用ワイヤロープ等の吊り具の質量を含んだ値です。
- ② 作業半径とは、クレーン旋回中心より吊り上げ荷重の重心までの水平距離を意味します。
- ③ 実際に吊り上げ得る荷重は、定格総荷重から(フック+玉掛用ワイヤロープ等の吊り具)の質量を差し引いた値になります。
- ④ 定格総荷重を吊る場合にも風の影響、地盤の状態、作業速度その他安全作業に有害な状況がある時はオペレータは荷重の軽減、作業速度を遅くするなど状況に応じた判断をする責任があります。
- ⑤ 表中の空欄の箇所では作業を行うことができません。
- ⑥ クレーン作業中は必ずクローラを規定位置まで張り出し、ガントリを最高位置に立ててください。
- ⑦ すべてのブーム(ジブ)長さにおける中間ブーム(ジブ)の構成は、取扱説明書の指示を厳守してください。
- ⑧ 主ブームにジブまたは補助シーブを取り付けたままで主フックを使用する場合の定格総荷重は、主ブーム定格総荷重からジブの長さ及び補助シーブに応じて次の値(ジブ又は補助シーブ用フックの質量を含む)を差し引いてください。ただし最小定格総荷重は1.1tonとします。

ジブ長さ m(ft.)	6.1(20)	12.2(40)	18.3(60)	補助シーブ
差し引く値 t	1.1	1.6	2.1	0.5

実際に吊り上げ得る荷重は、主ブームの定格総荷重からさらに[主フック+玉掛け用ワイヤロープ等の吊り具]の質量を差し引いた値になります。

- ⑨ 補助シーブを装着できる主ブーム長さは9.1m(30')~48.8m(160')です。
ジブを装着できる主ブーム長さは30.5m(100')~42.7m(140')です。
- ⑩ ジブを装着する場合、あるいは39.6m以上の主ブーム長さで自己機組立する場合は、ラグ付中間ブーム(6.1mまたは9.1m)を必要とします。
- ⑪ ブームの自立は、原則としてクローラ前方で行ってください。
- ⑫ 表中の太線で囲まれた部分は、ブーム等の強度によって定められた値です。

巻上げロープ巻掛本数に対する最大巻上荷重とフックの質量

フック 呼称	巻上許容最大荷重(t)								フック 質量
	1本掛	2本掛	3本掛	4本掛	5本掛	6本掛	7本掛	8本掛	
55t	7.0	14.0	21.0	28.0	35.0	42.0	49.0	55.0	0.65t
32t	7.0	14.0	21.0	28.0	32.0				0.50t
19t	7.0	14.0	19.0						0.40t
7t(ボールフック)	7.0								0.16t

* 操作ミス等による吊り荷の落下を防ぐため、クレーン作業では自由降下(フリーフォール)作業は行わないでください。

主ブーム定格総荷重表

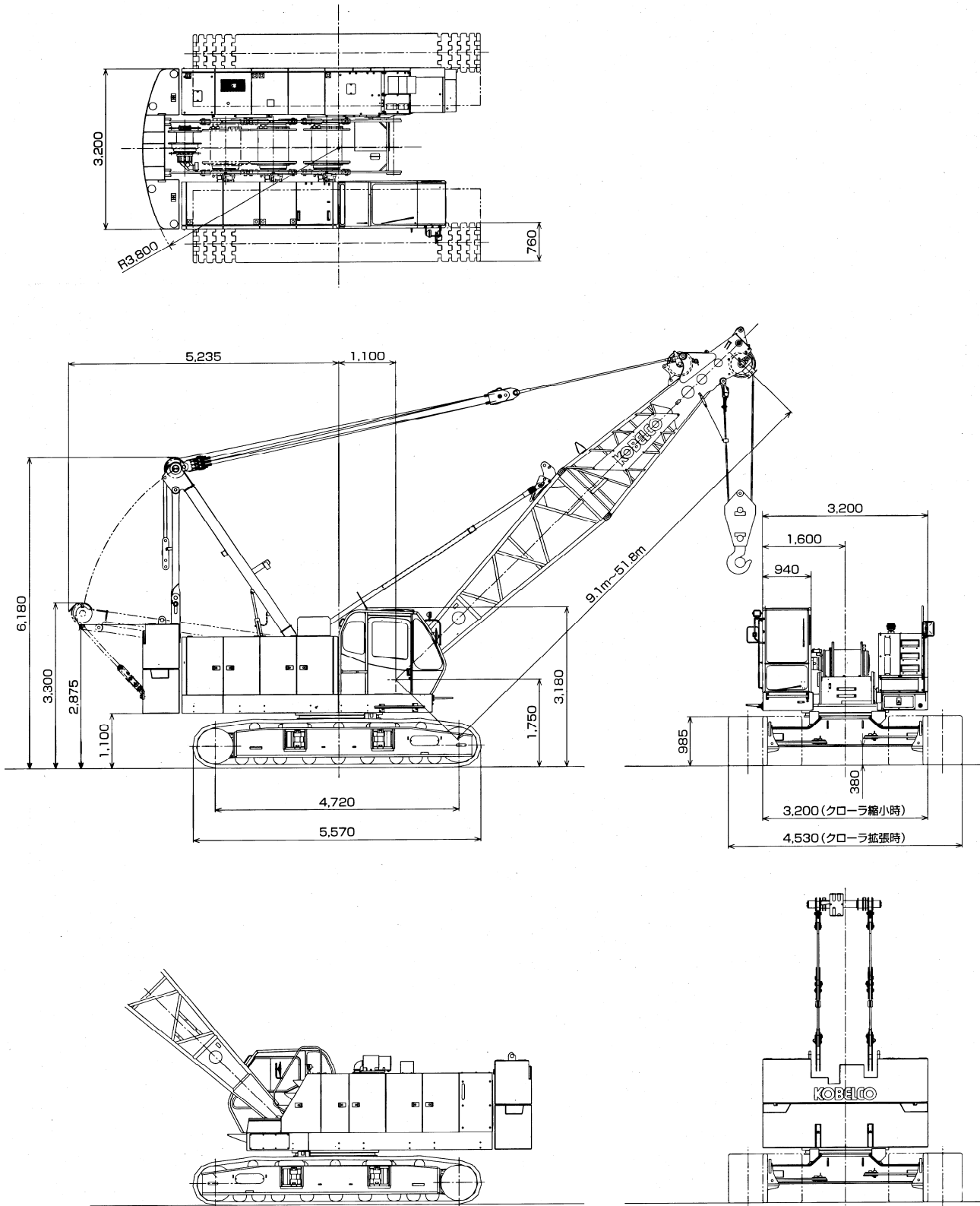
(単位: ton)

ブーム長さm 作業半径m	9.1	12.2	15.2	18.3	21.3	24.4	27.4	30.5	33.5	36.6	39.6	42.7	45.7	48.8	51.8
3.0	55.0	55.0/3.5m													
3.7	55.0	55.0													
4.0	50.7	50.7	50.7/4.0m	44.3/4.5m											
5.0	38.5	38.4	38.3	38.3	37.7/5.0m	31.6/5.6m									
6.0	28.7	28.6	28.5	28.5	28.4	28.4	27.6/6.1m	24.2/6.6m							
7.0	22.8	22.7	22.6	22.6	22.5	22.4	22.4	22.3	21.3/7.2m	19.2/7.7m					
8.0	18.9	18.8	18.6	18.6	18.5	18.5	18.4	18.4	18.3	18.2	17.4/8.2m	15.8/8.7m			
9.0	16.1	15.9	15.8	15.8	15.7	15.6	15.6	15.5	15.4	15.4	15.3	15.2	13.2/9.3m	13.2/9.8m	
10.0	15.9/9.1m	13.8	13.7	13.6	13.5	13.5	13.4	13.4	13.3	13.2	13.1	13.1	13.0	12.9	11.8/10.3m
12.0		11.2/11.7m	10.7	10.7	10.6	10.5	10.4	10.4	10.3	10.2	10.1	10.0	10.0	9.9	9.8
14.0			8.8	8.7	8.6	8.5	8.4	8.4	8.3	8.2	8.1	8.0	8.0	7.9	7.8
16.0			8.5/14.4m	7.3	7.2	7.1	7.0	7.0	6.9	6.8	6.7	6.6	6.5	6.5	6.3
18.0				6.8/17.0m	6.2	6.1	6.0	5.9	5.8	5.7	5.6	5.5	5.5	5.4	5.3
20.0					5.4/19.7m	5.3	5.2	5.1	5.0	4.9	4.8	4.7	4.6	4.5	4.4
22.0						4.6	4.5	4.4	4.3	4.2	4.1	4.0	3.9	3.9	3.7
24.0						4.5/22.3m	4.0	3.9	3.8	3.7	3.6	3.5	3.4	3.3	3.2
26.0							3.8/24.9m	3.4	3.3	3.2	3.1	3.0	2.9	2.8	2.7
28.0								3.1/27.6m	3.0	2.9	2.8	2.7	2.6	2.5	2.4
30.0									2.6	2.5	2.4	2.3	2.2	2.1	2.0
32.0									2.5/30.2m	2.3	2.2	2.1	2.0	1.9	1.8
34.0										2.1/32.9m	1.9	1.8	1.7	1.6	1.5
36.0											1.7/35.5m	1.5	1.4	1.3	1.1/36.0m
38.0												1.3/38.0m	1.2/38.0m	1.1/38.0m	
ロープ掛数	8	8	8	7	6	5	4	4	4	3	3	3	2	2	2

7055-3 (KOBELCO)

外形寸法 縮尺:約1/100

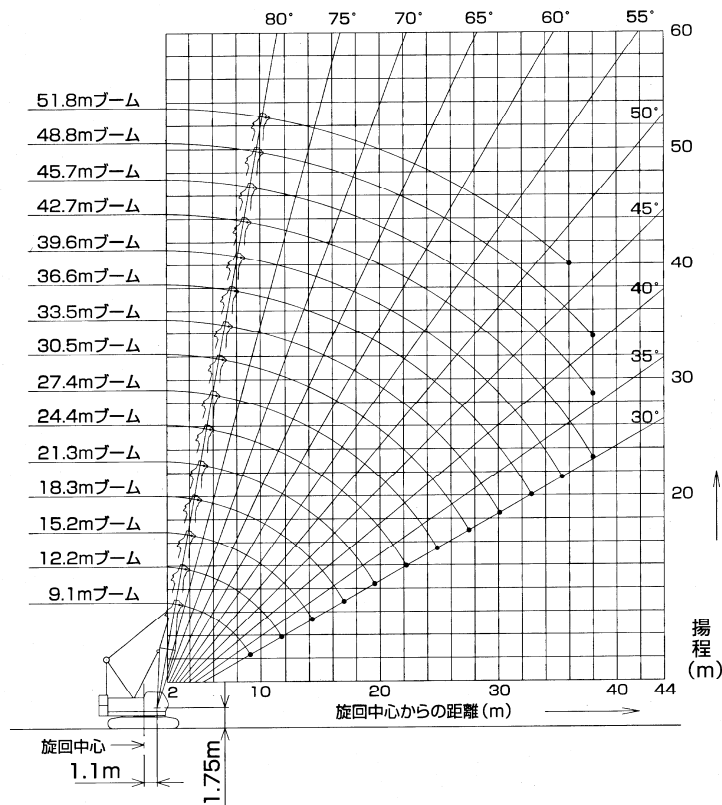
全体図(単位:mm)



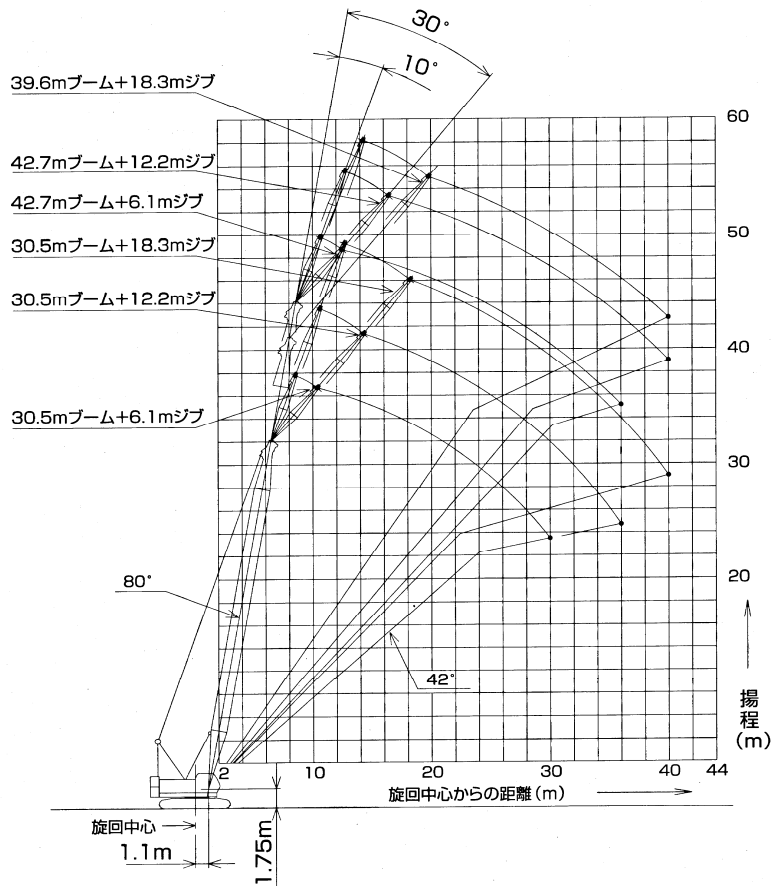
7055-3 (KOBELCO)

作動範囲図

●主ブーム

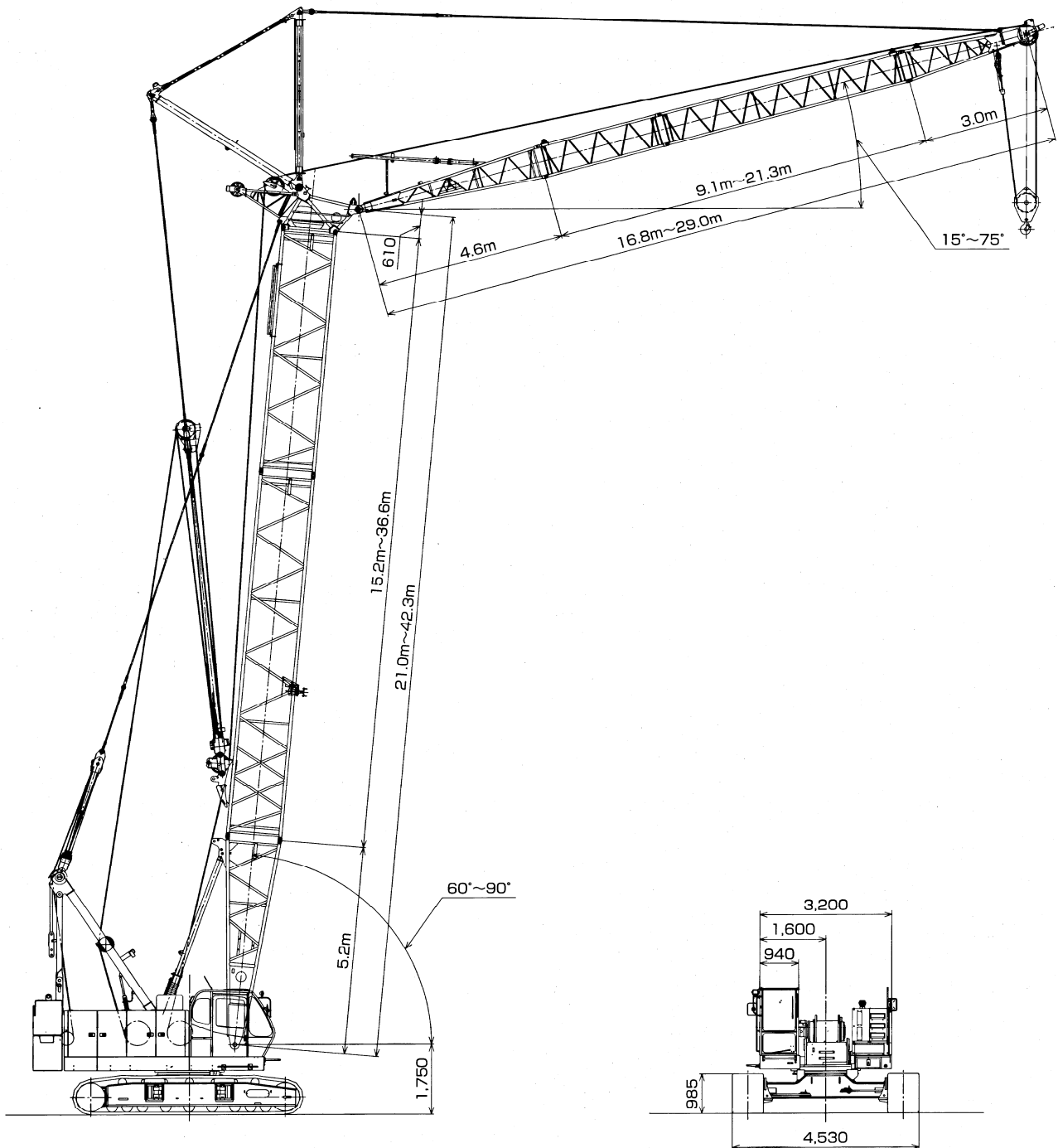


●ジブ装着 (オフセット角度10° / 30°)



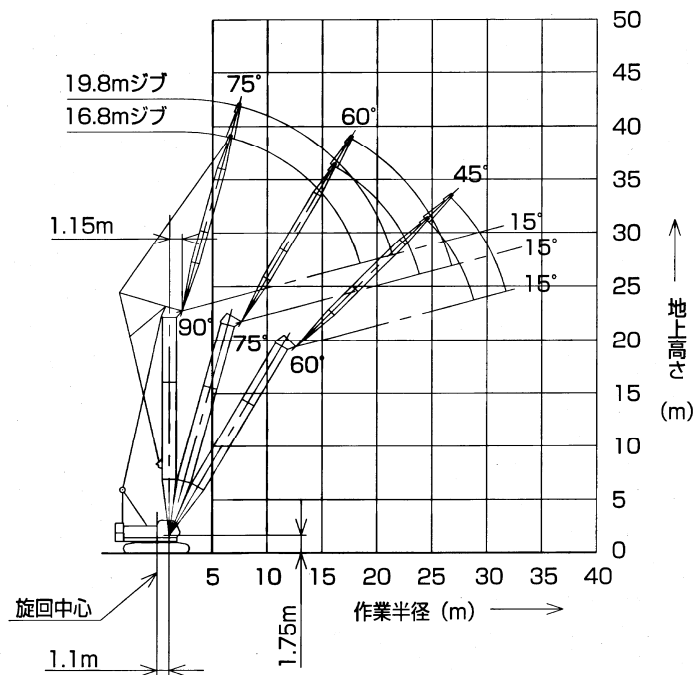
7055-3 TW (KOBELCO) ラフティングタワー 外形寸法

全体図 (単位:mm)



7055-3 TW (KOBELCO)

タワー長さ 21.0 m

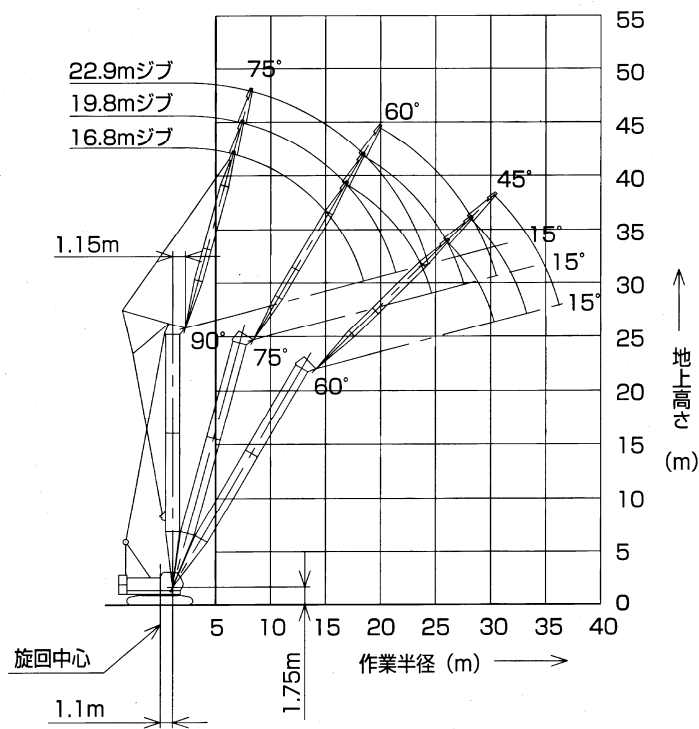


(単位: ton)

タワー長さ m		21.0					
ジブ長さ m		16.8			19.8		
タワー角度		90°	75°	60°	90°	75°	60°
作業半径 m	6.0	12.0/6.5m					
	7.0	12.0			12.0/7.3m		
	8.0	12.0			12.0		
	9.0	12.0			12.0		
	10.0	12.0			11.8		
	12.0	10.7			10.5		
	14.0	9.6	7.4/15.9m		9.4		
	16.0	8.2	7.3		8.1	6.5/17.5m	
	18.0	6.2	6.4		7.1	6.3	
	20.0	5.5/18.3m	5.6		5.9	5.5	
	22.0		5.0		4.6/21.3m	4.9	
	24.0		4.5/23.7m	3.8/24.4m		4.4	
	26.0			3.5		4.0	3.3/26.5m
	28.0			3.2		3.8/26.7m	3.1
	30.0			3.1/28.7m			2.8
32.0						2.6/31.6m	

7055-3 TW (KOBELCO)

タワー長さ 24.1 m

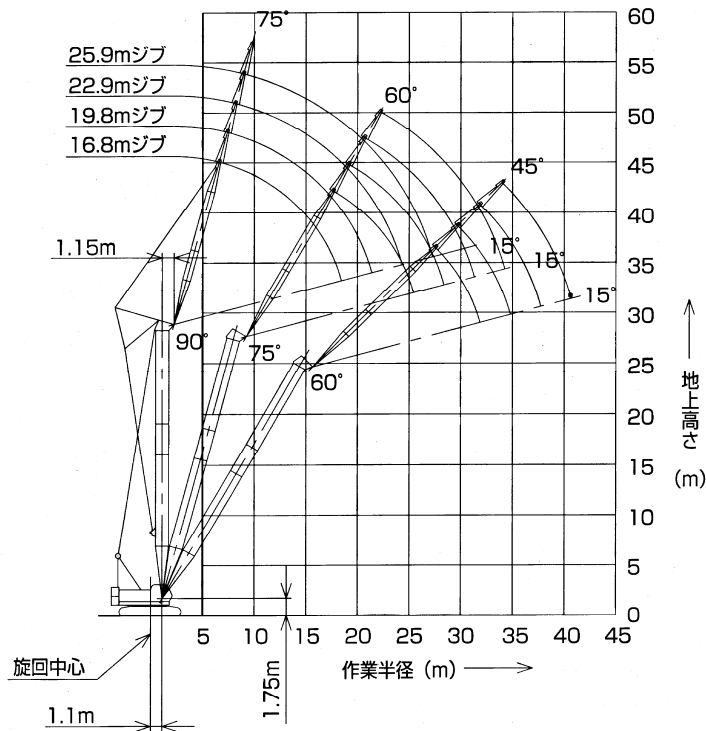


(単位: ton)

タワー長さ m		24.1								
ジブ長さ m		16.8			19.8			22.9		
タワー角度		90°	75°	60°	90°	75°	60°	90°	75°	60°
作業半径 m	6.0	12.0/6.5m								
	7.0	12.0			12.0/7.3m					
	8.0	12.0			12.0			11.5/8.1m		
	9.0	12.0			12.0			11.2		
	10.0	12.0			11.8			11.0		
	12.0	10.7			10.5			10.3		
	14.0	9.6			9.4			9.2		
	16.0	8.2	6.7/16.7m		8.1			8.1		
	18.0	6.2	6.2		7.2	6.0/18.3m		7.2	5.3/19.8m	
	20.0	5.5/18.3m	5.4		5.9	5.3		6.3	5.3	
	22.0		4.8		4.6/21.3m	4.7		5.3	4.7	
	24.0		4.3	3.3/25.9m		4.3		4.1	4.2	
	26.0		4.2/24.6m	3.2		3.8		3.9/24.2m	3.8	
	28.0			2.9		3.6/27.5m	2.8/28.1m		3.5	
	30.0			2.7			2.6		3.2	2.5/30.2m
	32.0			2.7/30.3m			2.4		3.1/30.4m	2.3
34.0						2.3/33.2m			2.1	
36.0									2.0	
38.0									2.0/36.2m	

7055-3 TW (KOBELCO)

タワー長さ 27.1 m

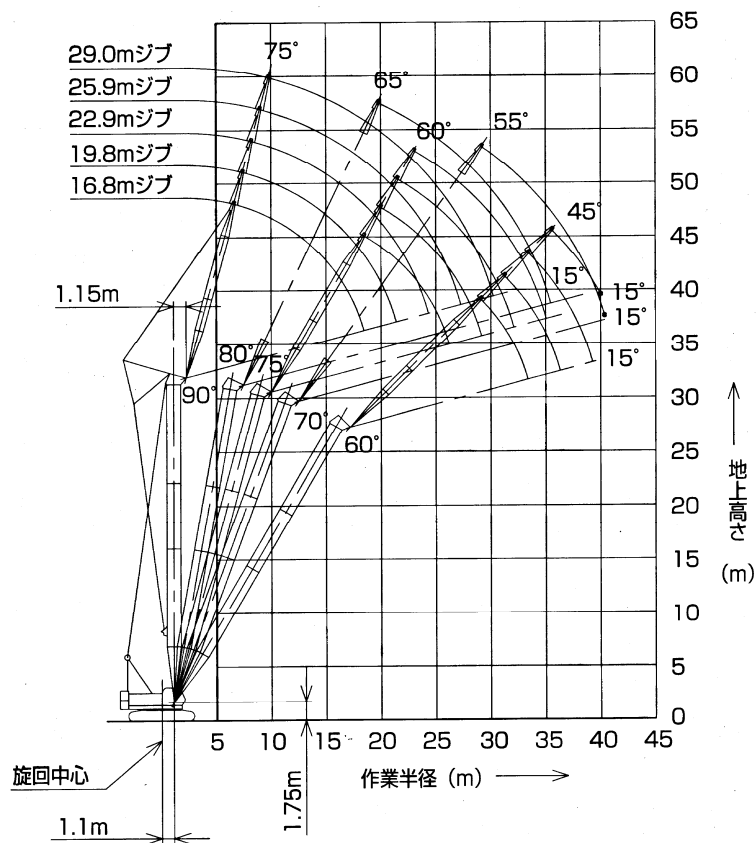


(単位: ton)

タワー長さ m		27.1											
ジブ長さ m		16.8			19.8			22.9			25.9		
タワー角度		90°	75°	60°	90°	75°	60°	90°	75°	60°	90°	75°	60°
作業半径 m	6.0	12.0/6.5m											
	7.0	12.0			12.0/7.3m								
	8.0	12.0			12.0			11.5/8.1m			8.6/8.9m		
	9.0	12.0			12.0			11.2			8.6		
	10.0	12.0			11.8			11.0			8.4		
	12.0	10.7			10.4			10.3			8.2		
	14.0	9.5			9.3			9.2			7.7		
	16.0	8.2	6.2/17.5m		8.1			8.1			7.1		
	18.0	6.2	6.0		7.2	5.5/19.0m		7.2			6.5		
	20.0	5.5/18.3m	5.3		5.9	5.2		6.3	4.9/20.6m		5.9		
	22.0		4.7		4.6/21.3m	4.6		5.3	4.5		5.3	4.4/22.1m	
	24.0		4.2			4.1		4.1	4.0		4.7	4.0	
	26.0		3.9/25.3m	2.8/27.4m		3.7		3.9/24.2m	3.7		4.0	3.6	
	28.0			2.7		3.4	2.4/29.6m		3.3		3.3/27.2m	3.2	
	30.0			2.5		3.3/28.3m	2.3		3.0	2.1/31.7m		3.0	
	32.0			2.3/31.8m			2.1		2.9/31.2m	2.0		2.7	1.7/33.9m
	34.0						1.9			1.9		2.5	1.7
	36.0						1.9/34.7m			1.7		2.5/34.2m	1.6
38.0									1.6/37.6m			1.4	
40.0												1.3	
42.0												1.3/40.6m	

7055-3 TW (KOBELCO)

タワー長さ 30.2m

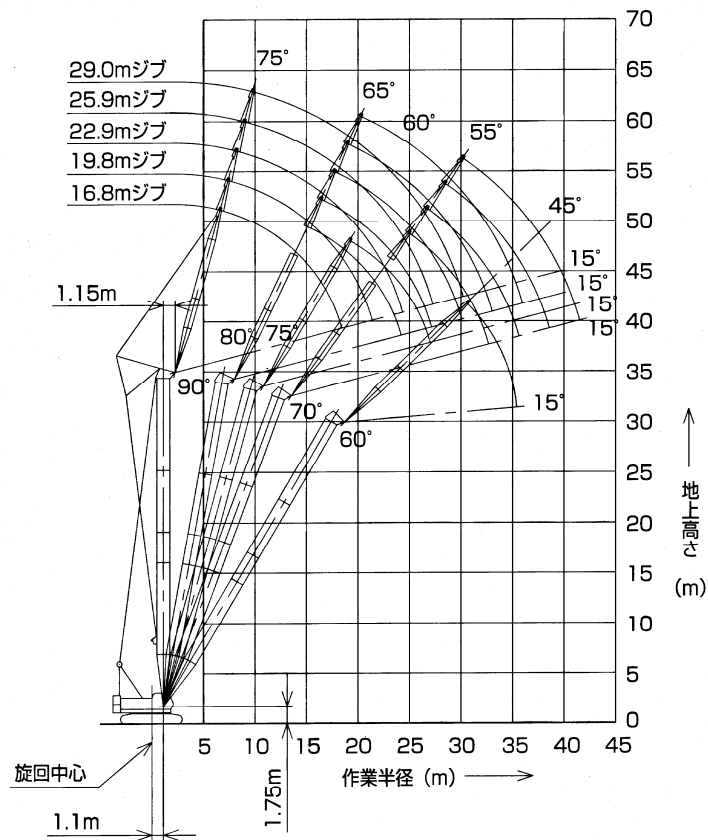


(単位: ton)

タワー長さ m		30.2														
ジブ長さ m		16.8			19.8			22.9			25.9			29.0		
タワー角度		90°	75°	60°	90°	75°	60°	90°	75°	60°	90°	75°	60°	90°	80°	70°
作業半径	6.0	12.0/6.5m														
	7.0	12.0			12.0/7.3m											
	8.0	12.0			12.0			11.5/8.1m			8.6/8.9m					
	9.0	12.0			12.0			11.2			8.6			6.2/9.7m		
	10.0	12.0			11.8			11.0			8.4			6.2		
	12.0	10.6			10.4			10.3			8.2			6.2		
	14.0	9.5			9.3			9.2			7.7			6.0		
	16.0	8.2			8.1			8.1			7.1			5.6		
	18.0	6.2	5.7/18.3m		7.2	5.0/19.8m		7.2			6.4			5.1	5.4/19.6m	
	20.0	5.5/18.3m	5.1		5.9	5.0		6.3	4.5/21.4m		5.9			4.6	5.2	
	22.0		4.5		4.6/21.3m	4.4		5.3	4.4		5.3	4.0/22.9m		4.2	4.6	
	24.0		4.0			4.0		4.1	3.9		4.7	3.8		3.8	4.1	
	26.0		3.7			3.6		3.9/24.2m	3.5		4.0	3.4		3.5	3.7	
	28.0		3.6/26.1m	2.3/28.9m		3.2			3.2		3.3/27.2m	3.1		3.2	3.4	2.6/29.0m
	30.0			2.2		3.1/29.1m	1.9/31.1m		2.9			2.8		2.8	3.1	2.5
	32.0			2.0			1.8		2.7/32.0m	1.6/33.3m		2.6		2.8/30.1m	2.8	2.3
	34.0			1.8/33.3m			1.7			1.6		2.4	1.3/35.4m		2.6	2.0
	36.0						1.5			1.4		2.3/34.9m	1.3		2.5/35.3m	1.9
	38.0						1.5/36.2m			1.3			1.2			1.7
	40.0									1.2/39.2m			1.1/40.0m			1.6
42.0															1.5/40.4m	

7055-3 TW (KOBELCO)

タワー長さ 33.2m

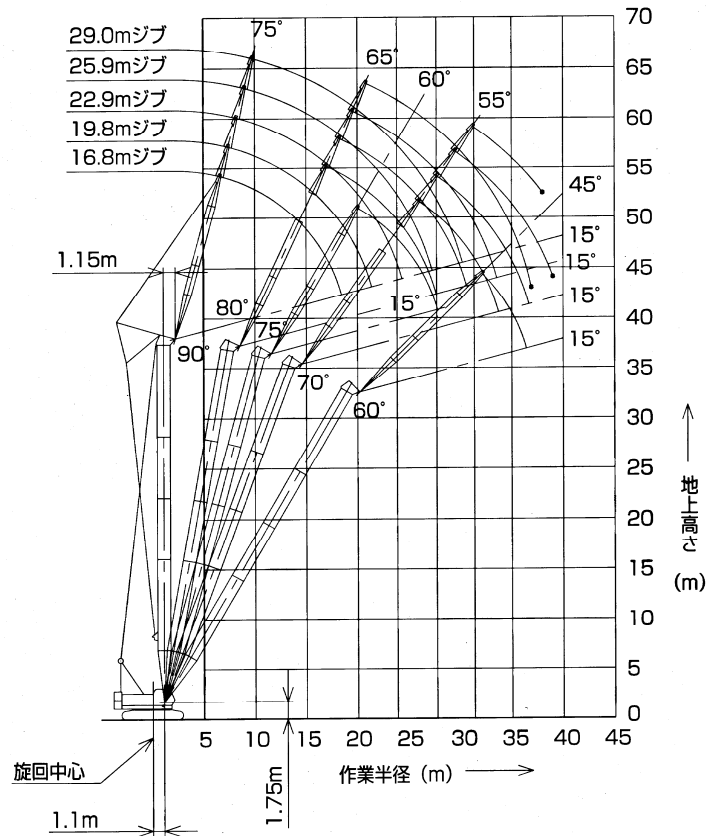


(単位: ton)

タワー長さ m	33.2														
ジブ長さ m	16.8			19.8			22.9			25.9			29.0		
タワー角度	90°	75°	60°	90°	75°	60°	90°	80°	70°	90°	80°	70°	90°	80°	70°
作業半径 m	6.0	12.0/6.5m													
	7.0	12.0		12.0/7.3m											
	8.0	12.0		12.0			11.5/8.1m			8.6/8.9m					
	9.0	12.0		12.0			11.2			8.6			6.2/9.7m		
	10.0	12.0		11.8			11.0			8.3			6.2		
	12.0	10.6		10.4			10.3			8.0			6.2		
	14.0	9.5		9.3			9.2			7.7			6.0		
	16.0	8.2		8.1			8.1	6.2/17.6m		7.1			5.6		
	18.0	6.2	5.2/19.1m	7.2			7.2	6.0		6.4	5.5/18.9m		5.1		
	20.0	5.5/18.3m	4.9	5.9	4.6/20.6m		6.3	5.2		5.8	5.1		4.6	5.0/20.1m	
	22.0		4.3	4.6/21.3m	4.2		5.3	4.7		5.3	4.6		4.2	4.5	
	24.0		3.9		3.8		4.1	4.2		4.7	4.1		3.8	4.0	
	26.0		3.5		3.4		3.9/24.2m	3.8	2.9/26.6m	4.0	3.7		3.5	3.6	
	28.0		3.3/26.9m		3.1			3.4	2.7	3.3/27.2m	3.3	2.5/28.3m	3.1	3.3	
	30.0			1.8/30.5m	2.8/29.8m			3.1/30.0m	2.4		3.1	2.3	2.8	3.0	2.2/30.1m
	32.0			1.6			1.4/32.6m			2.2	2.8	2.1	2.8/30.1m	2.7	2.0
	34.0			1.5			1.3			2.0	2.7/32.9m	1.9		2.5	1.8
	36.0			1.4/34.8m			1.2			1.9/35.5m			1.7	2.3/35.9m	1.6
38.0						1.1/37.7m						1.6		1.5	
40.0												1.5/38.5m		1.4	
42.0														1.3/41.4m	

7055-3 TW (KOBELCO)

タワー長さ 36.3m

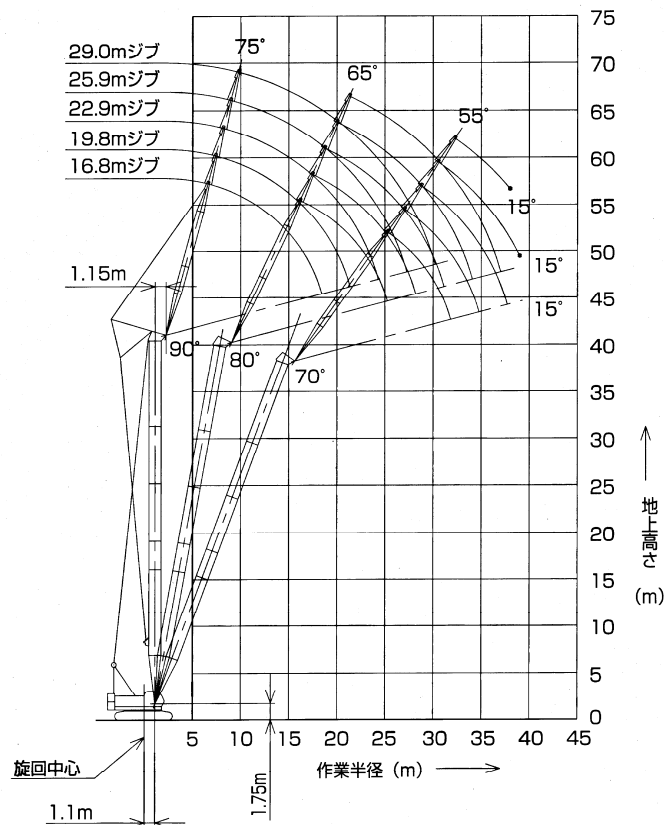


(単位: ton)

タワー長さ m	36.3																
ジブ長さ m	16.8			19.8			22.9			25.9			29.0				
タワー角度	90°	75°	60°	90°	80°	70°	90°	80°	70°	90°	80°	70°	90°	80°	70°		
作業半径 m	6.0	12.0/6.5m															
	7.0	12.0		11.4/7.3m													
	8.0	12.0		11.4			10.1/8.1m			8.6/8.9m							
	9.0	12.0		11.4			10.1			8.5			6.2/9.7m				
	10.0	12.0		11.4			10.1			8.3			6.2				
	12.0	10.6		10.4			10.1			8.0			6.2				
	14.0	9.5		9.3			9.2			7.7			6.0				
	16.0	8.2		8.1	6.4/16.8m		8.1			7.1			5.6				
	18.0	6.2	4.7/19.9m	7.2	5.9		7.2	5.8/18.1m		6.4	5.2/19.4m		5.1				
	20.0	5.5/18.3m	4.7	5.9	5.2		6.3	5.1		5.8	5.0		4.6	4.7/20.7m			
	22.0		4.1	4.6/21.3m		4.6		5.3	4.5		5.3	4.4		4.2	4.4		
	24.0		3.7		4.1	2.8/25.9m		4.1	4.1		4.7	4.0		3.8	3.9		
	26.0		3.4		3.7	2.8	3.9/24.2m		3.7	2.5/27.6m		3.9	3.6		3.5	3.5	
	28.0		3.1/27.7m			3.4/27.6m	2.5		3.3	2.4	3.3/27.2m		3.2	2.1/29.4m		3.1	3.2
	30.0						2.3		3.0	2.2		3.0	2.1	2.8	2.9	1.9/31.1m	
	32.0			1.3/32.0m			2.1	3.0/30.5m		2.0		2.7	1.9	2.8/30.1m		2.7	1.8
	34.0			1.2		1.9/33.6m				1.8		2.5/33.5m		1.7		2.4	1.6
	36.0			1.1/35.3m						1.6			1.5		2.3	1.4	
	38.0								1.6/36.6m				1.4		2.2/36.4m		1.3
	40.0												1.3/39.5m			1.2	
42.0															1.1/42.0m		

7055-3 TW (KOBELCO)

タワー長さ 39.3m

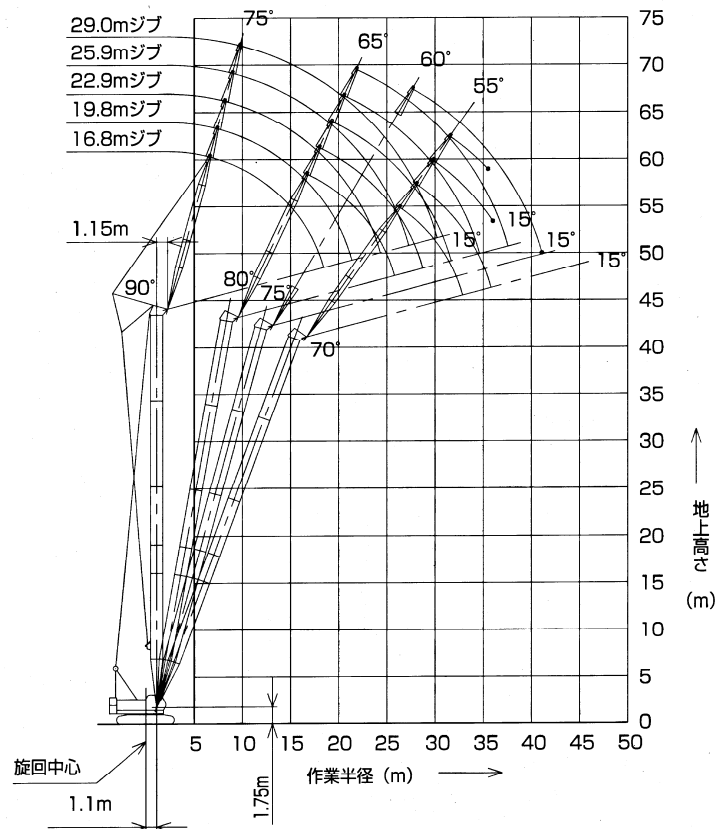


(単位: ton)

タワー長さ m		39.3														
ジブ長さ m		16.8			19.8			22.9			25.9			29.0		
タワー角度		90°	80°	70°	90°	80°	70°	90°	80°	70°	90°	80°	70°	90°	80°	70°
作業半径	6.0	11.4/6.5m														
	7.0	11.4			9.5/7.3m											
	8.0	11.4			9.5			8.1/8.1m			6.7/8.9m					
	9.0	11.4			9.5			8.1			6.7			6.2/9.7m		
	10.0	11.0			9.5			8.1			6.7			6.2		
	12.0	10.4			9.5			8.1			6.7			6.2		
	14.0	9.5			9.2			8.1			6.7			6.0		
	16.0	8.2	6.7/16.0m		8.1	6.0/17.3m		8.1			6.7			5.6		
	18.0	6.2	5.8		7.2	5.7		7.2	5.4/18.6m		6.4	4.9/19.9m		5.0		
	20.0	5.5/18.3m	5.1		5.9	5.0		6.3	4.9		5.8	4.8		4.6	4.4/21.2m	
	22.0		4.5		4.6/21.3m	4.4		5.3	4.4		5.3	4.3		4.2	4.2	
	24.0		4.1	2.8/25.1m		4.0		4.1	3.9		4.7	3.8		3.8	3.8	
	26.0		3.8/25.1m	2.6		3.6	2.4/26.9m	3.9/24.2m	3.5		3.9	3.5		3.4	3.4	
	28.0			2.4		3.3	2.2		3.2	2.1/28.6m	3.3/27.2m	3.1		3.1	3.1	
	30.0			2.1		3.2/28.1m	2.0		2.9	1.9		2.9	1.7/30.4m	2.8	2.8	
	32.0			1.9/31.7m			1.8		2.8/31.0m	1.7		2.6	1.6	2.8/30.1m	2.6	1.5/32.1m
34.0						1.6			1.6		2.4/34.0m	1.4		2.3	1.3	
36.0						1.6/34.7m			1.4			1.3		2.2	1.2	
38.0									1.3/37.6m			1.1		2.1/36.9m	1.1/38.0m	
40.0												1.1/39.0m				

7055-3 TW (KOBELCO)

タワー長さ 42.4m



(単位: ton)

タワー長さ m		42.4														
ジブ長さ m		16.8			19.8			22.9			25.9			29.0		
タワー角度		90°	80°	70°	90°	80°	70°	90°	80°	70°	90°	80°	70°	90°	80°	75°
作業半径	6.0	9.9/6.5m														
	7.0	9.9			8.2/7.3m											
	8.0	9.9			8.2			7.7/8.1m			6.5/8.9m					
	9.0	9.9			8.2			7.7			6.5			6.0/9.7m		
	10.0	9.9			8.2			7.7			6.5			6.0		
	12.0	9.0			8.2			7.7			6.5			6.0		
	14.0	8.2			7.9			7.7			6.4			6.0		
	16.0	7.3	6.2/16.6m		7.5	5.6/17.9m		7.4			6.3			5.6		
	18.0	6.2	5.7		6.8	5.5		7.2	5.1/19.2m		6.2			5.0		
	20.0	5.5/18.3m	5.0		5.8	4.9		6.3	4.8		5.8	4.6/20.4m		4.6	4.1/21.7m	
	22.0		4.4		4.6/21.3m	4.3		5.2	4.2		5.3	4.1		4.1	4.1	
	24.0		3.9			3.9		4.1	3.8		4.7	3.7		3.8	3.6	
	26.0		3.6/25.7m	2.3/26.2m		3.5	1.9/27.9m	3.9/24.2m	3.4		3.9	3.3		3.4	3.3	2.4/27.6m
	28.0			2.1		3.2	1.9		3.1	1.7/29.7m	3.3/27.2m	3.0		3.1	3.0	2.3
	30.0			1.9		3.1/28.6m	1.7		2.8	1.6		2.8	1.4/31.4m	2.8	2.7	2.1
	32.0			1.7			1.6		2.6/31.6m	1.5		2.5	1.3	2.8/30.1m	2.5	1.9
	34.0			1.6/32.8m			1.4			1.3		2.3	1.2		2.3	1.7
	36.0						1.3/35.7m			1.2		2.3/34.5m	1.1/35.5m		2.1	1.5
	38.0									1.1/38.0m					2.0/37.5m	1.4
	40.0															1.2
42.0																1.2/41.1m