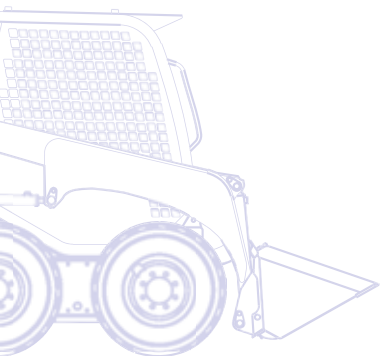


KOMATSU



Smykem řízený nakladač

SK1026-5



VÝKON MOTORU
63,9 kW / 85,7 HP @ 2.500 rpm

PROVOZNI HMTNOST
3.600 kg

OBJEM LOPATY
1.200 kg

Courtesy of Machine.Market

Stručný přehled

Vysoce univerzální a kompaktní smykem řízený nakladač SK1026-5 je výsledkem zkušeností a technologií, které společnost Komatsu získala během uplynulých 80 let. Projekt byl vyvíjen se stálou pozorností věnovanou potřebám zákazníků z celého světa. Výsledkem je uživatelsky příjemný stroj, který nabízí špičkový výkon.

Mimořádný výkon

- PPC hydraulické servoovládání
- Systém snímání zátěže CLSS (Closed-centre Load Sensing System)
- 2 rychlostní převodovka
- Automatické vyrovnávání pracovního zařízení
- Systém automatické regulace výkonu (Automatic Power Control - APC)

Absolutní univerzálnost

- Konstrukce s paralelním zdvihem
- Bohatá paleta příslušenství
- K dispozici také verze Super Flow



SK1026-5

VÝKON MOTORU
63,9 kW / 85,7 HP @ 2.500 rpm

PROVOZNÍ HMOTNOST
3.600 kg

OBJEM LOPATY
1.200 kg



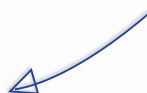
Maximální pohodlí obsluhy

- Prostorná kabina
- LCD panel
- Plynový pedál



Nejpřísnější bezpečnostní normy

- Kabina s ochrannou konstrukcí ROPS/FOPS
- Bezpečnostní snímače
- Vynikající výhled v rozsahu 360°
- Hydraulické brzdy s negativním účinkem



Snadné provádění servisních úkonů

- Jednoduchý přístup ke všem bodům denní kontroly
- Sklápěcí kabina umožňující snadné provádění údržby
- Prodloužený 250 hodinový servisní interval



KOMTRAX

Satelitní sledovací systém
Komatsu

Mimořádný výkon

Vysoká efektivita

Lopata s automatickým vyrovnáváním sklonu je jednou z mnoha standardních funkcí tohoto smykem řízeného nakladače Komatsu, která zaručuje vysoký výkon při jakékoli práci. Plynový pedál a dvoustupňová převodovka ještě více zvyšují produktivitu obsluhy.

PPC servoovládání

Proporcionální servoovládání (PPC) umožňuje jednoduché řízení modelu SK1026-5. Přirozené pohyby a maximální přesnost zaručují dokonalou efektivitu a významně přispívají ke snížení únavy obsluhy. Pravá ovládací páka ovládá rameno a lopatu a levá páka ovládá převodovku.

Systém automatické regulace výkonu (Automatic Power Control - APC)

Díky systému automatické regulace výkonu (APC) může obsluha vždy využít maximálního výkonu motoru, aniž by docházelo k výkonovým ztrátám nebo k přetížení. Tento systém poskytuje prioritu pracovnímu zařízení, většinu zbytkového výkonu převádí do pojezdových motorů a zabraňuje zastavení motoru - a to i při nejnáročnějších pracovních operacích.



Maximální pohodlí obsluhy



Prostorná kabina

Prostorná kabina se širokým vstupem a pohodlným sedadlem poskytuje úroveň komfortu, která nemá v této třídě strojů srovnání. Ergonomické uspořádání ovládacích prvků a vynikající výhled v rozmezí 360° zajišťují snadné a bezpečné provádění prací ve všech provozních podmínkách. Na přání může být model SK1026-5 vybaven předními vstupními dveřmi, které dosahují až po strop kabiny a společně s bočními okny, topením a klimatizací zajišťují maximální komfort při provozu v každém ročním období.

LCD panel

LCD panel, který je umístěn na bezpečnostní zábraně, umožňuje podrobné monitorování všech hlavních funkcí stroje: od množství paliva, až po teplotu chladicí kapaliny, stav vzduchového filtru, tlak motorového oleje a mnoha dalších funkcí.

Plynový pedál

Za účelem optimálního využití motoru, snížení spotřeby paliva a snížení provozního hluku může obsluha stroje měnit otáčky motoru pomocí plynového pedálu, aniž by musela sundat ruku z ovládací páky.



Nejpřísnější bezpečnostní normy



Bezpečnostní snímače

V případě nepovolených manévřů zabrání důmyslný systém snímačů na bezpečnostním rámu a na sedadle všem pohybům stroje a zablokuje pracovní zařízení. Kabina s ochrannou konstrukcí ROPS/FOPS, vynikající dynamická stabilita stroje a výhled v rozmezí 360° umožňují práci obsluhy s naprostou jistotou.



Brzdy

Provozní a parkovací brzdy jsou součástí pojezdových motorů. Jedná se o hydraulicky ovládané brzdy s negativním účinkem, které mohou být zabrzděny nebo odbrzděny pouhým stisknutím tlačítka, které je umístěno na přístrojovém panelu vlevo od obsluhy. Není-li motor v chodu, brzdy jsou vždy zabrzděny.



Široká paleta příslušenství

S tímto strojem může být používána široká řada příslušenství, která může být využita na mnoha různých pracovištích. Dokonalý stroj pro každodenní použití na farmách, na staveništích, v průmyslových prostředích nebo v přístavech. Smykem řízený nakladač Komatsu může provádět náročnou práci s nesrovnatelnou všestranností. Model SK1026-5 je také nabízen ve verzi s hydraulickým systémem Super Flow, který umožňuje použití specializovaného pracovního příslušenství a který nabízí mimořádný výkon a flexibilitu.

Paralelní zdvih

Konstrukce ramen s paralelním zdvihem vytváří z tohoto modelu stroj, který je vhodný především pro nakládací a vykládací operace, prováděné zejména pomocí paletizačních vidlí. Díky této speciální konstrukci udržuje model SK1026-5 během celé trajektorie konstantní dosah lopaty. To zajišťuje tomuto stroji dosažení větších možných klopných momentů než u běžných modelů, stejně jako jednoduchost a bezpečnost při práci v maximální výšce.



Jednoduchá údržba

Snadný přístup ke kontrolním bodům

Běžné úkony údržby a pravidelné prohlídky mohou být prováděny po jednoduchém otevření zadního krytu motoru. Otevření zadního krytu navíc umožňuje obsluze přístup k chladičům a jejich snadnému čištění (chladiče jsou naklápěcí). Při speciálních úkonech údržby umožňuje sklápěcí kabina kompletní přístup k převodovce a k hlavním součástem hydraulického systému. Použití speciálních samomazných pouzder prodlužuje interval mazání všech čepů až na 250 provozních hodin.



Kryt motoru: rychlá kontrola motoru



Zadní kryt: snadné provádění kontroly a čištění chladičů

Satelitní sledovací systém Komatsu



KOMTRAX™ je revolučním systémem vyhledávání strojů, navrženým k úspoře Vašeho času a nákladů. Nyní můžete své zařízení sledovat kdykoliv a kdekoliv. Využití cenných informací o stroji, zjištěných přes webové rozhraní KOMTRAX™ optimalizuje plánování údržby stroje a jeho výkonnosti.

Se systémem KOMTRAX™ můžete:

- Zjistit kdy a kde Váš stroj zrovna pracuje
- Být informováni o neoprávněných pracích či pohybech stroje
- Nastavit a dostávat e-mailová upozornění využitá jako alarm stroje

O dalších podrobnostech o systému Komtrax Vás informuje brožura KOMTRAX™, dostupná u Vašeho nejbližšího dodavatele strojů KOMTRAX™.



Produktivní čas stroje – S "Denním pracovním přehledem" ve formě grafu dostáváte přesné údaje o běhu motoru Vašeho stroje, jako např. kdy byl motor nastartován a zastaven, stejně jako o celkové době jeho běhu.



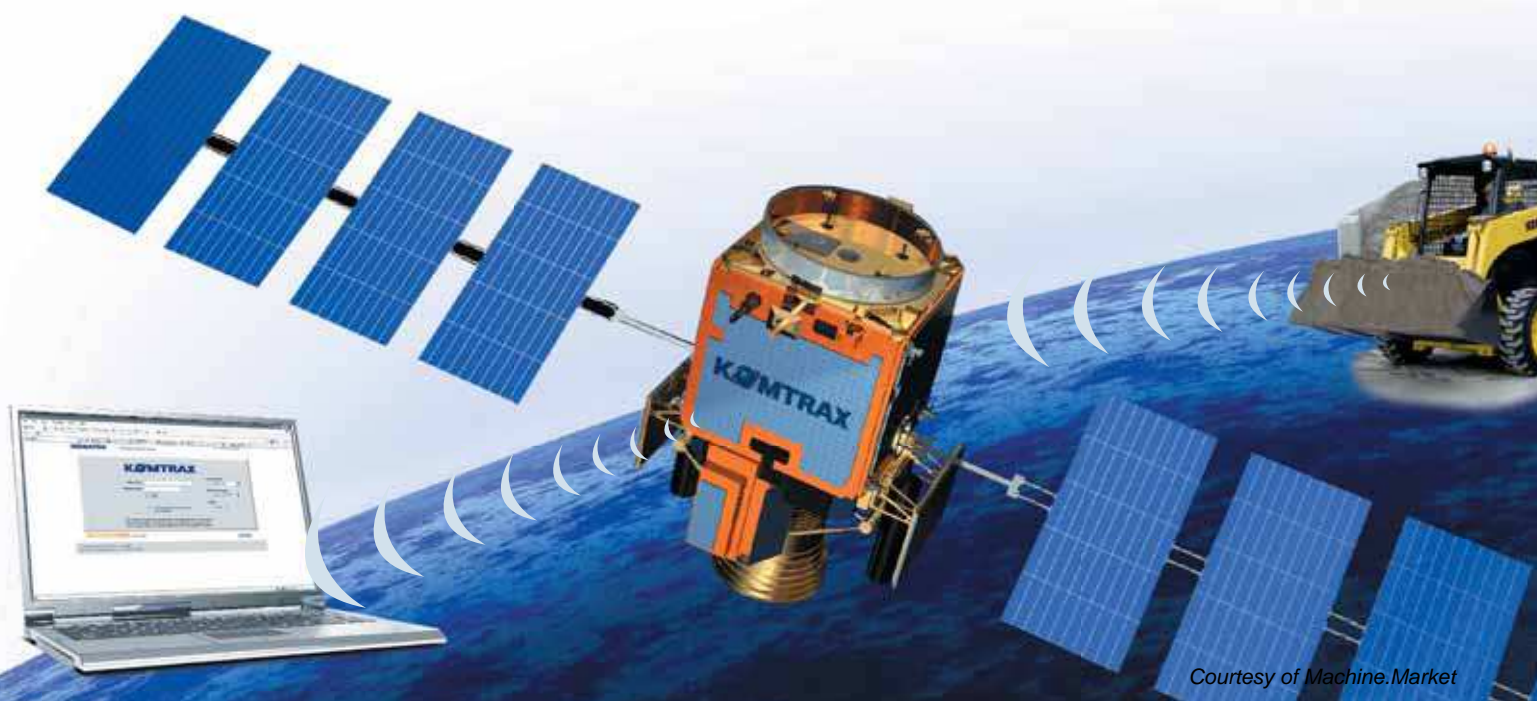
Poloha celé flotily – Seznam Vašich strojů neustále znázorňuje jejich polohu v republice i ostatních zemích.



Bezpečnostní upozornění – Můžete dostávat bezpečnostní upozornění jak přes webové rozhraní Komtraxu, tak i e-mailem.



Další zabezpečení – Funkce "Uzamčení motoru" poskytuje možnost naprogramovat, kdy může být motor nastartován. S funkcí "Geo plotu" systém KOMTRAX™ zasílá upozornění o pohybu stroje v a mimo předem definovaný prostor.



Technické údaje

MOTOR

Nová generace motorů byla vyvinuta tak, aby odpovídala požadavkům nejpřísnějších norem týkajících se emisí.

Model Komatsu S4D98E-2NFE

Typ čtyřdobý, vodou chlazený vznětový motor

Vrtání x zdvih 98 x 110 mm

Počet válců 4

Výkon motoru

při otáčkách motoru 2.500 ot/min

ISO 14396 63,9 kW / 86,9 PS

ISO 9249 (výkon na setrvačnicku) 62,0 kW / 84,3 PS

Max. kroutící moment/otáčky motoru 235 Nm / 1.600 ot/min

Sání turbodmychadlo

Chladicí systém voda

Typ vzduchového filtru suchý s bezpečnostní vložkou

Startování elektrický startér s předehřevem sání pro chladné počasí

PROVOZNÍ HMOTNOST

Provozní hmotnost se standardní lopatou, s provozními náplněmi, + obsluha 75 kg (ISO 6016) 3.600 kg

HYDRAULICKÝ SYSTÉM

Typ Komatsu CLSS

Hydraulické čerpadlo zubové čerpadlo

Maximální průtok 80 l/min

Maximální provozní tlak 210 barů

Hlavní rozvaděč 3 prvky s kompletním pilotním ovládním

Hydraulický systém „SUPER FLOW“ (nadstandard):

Maximální průtok 130 l/min

Maximální provozní tlak 210 barů

Hlavní rozvaděč 3-sekční

PNEUMATIKY

Standardní 10-16.5 8PR

Nadstandard 10-16.5 8PR (úzké pneumatiky)

33 x 15.5-16.5 (široké pneumatiky)

OVLÁDACÍ PRVKY

Proporcionální ovládní (PPC). Levá páka ovládá pohyby stroje a pravá páka ovládá pracovní zařízení. Ovládací pedál ovládá přidavný hydraulický okruh příslušenství. Bezpečnostní systém zastaví všechny operace, dojde-li ke zdvižení bezpečnostního rámu nebo neseď-li obsluha na sedadle.

PŘEVODOVKA

Typ hydrostatická

Čerpadla 2 x dvoustupňové s měnitelným průtokem

Hydraulické motory 2 x axiální pístový

Koncové převody s konstantním záběrem s válečkovými řetězy pro těžký provoz v olejové lázni.

Počet převodových stupňů 2

Maximální jezdová rychlost 16 km/h

Automatická parkovací i provozní kotoučová brzda v olejové lázni s negativním chodem.

ELEKTRICKÝ SYSTÉM

Napájecí napětí 12 V

Akumulátor 100 Ah

Alternátor 40 A

PROVOZNÍ KAPALINY

Hydraulický systém 50 l

Palivová nádrž 73 l

Koncové převody (řetězy) 16 + 16 l

Motorový olej 12,5 l

NAKLADAČ

Jmenovitá nosnost (ISO 14397) 1.200 kg

Překlápěcí zatížení (ISO 14397) 2.400 kg

Objem standardní lopaty (ISO 7546) 0,42 m³

Rybná síla lopaty (ISO 14397) 2.400 daN (2.450 kg)

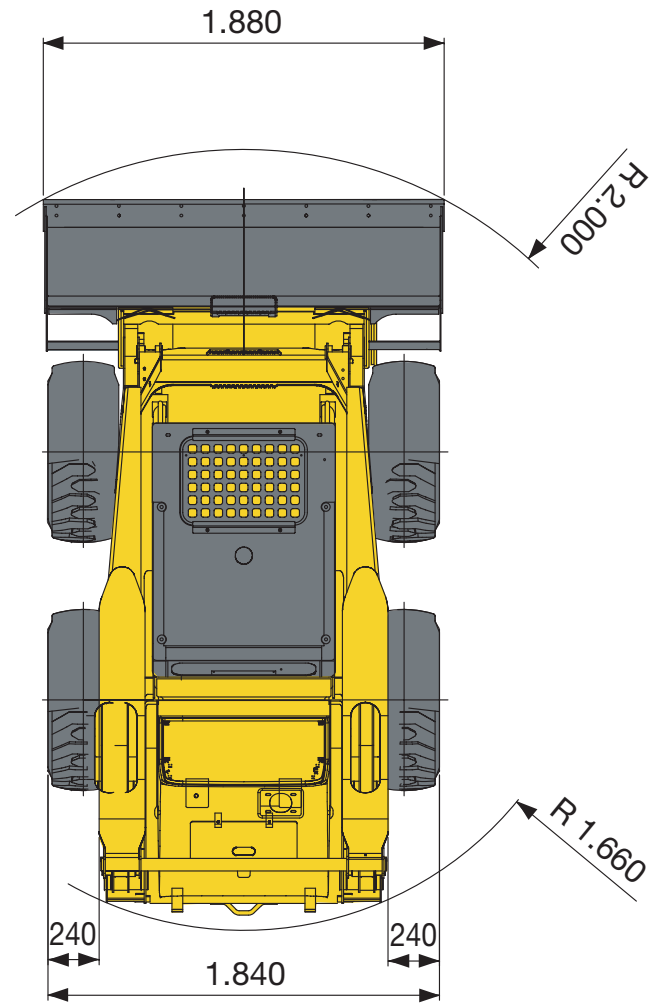
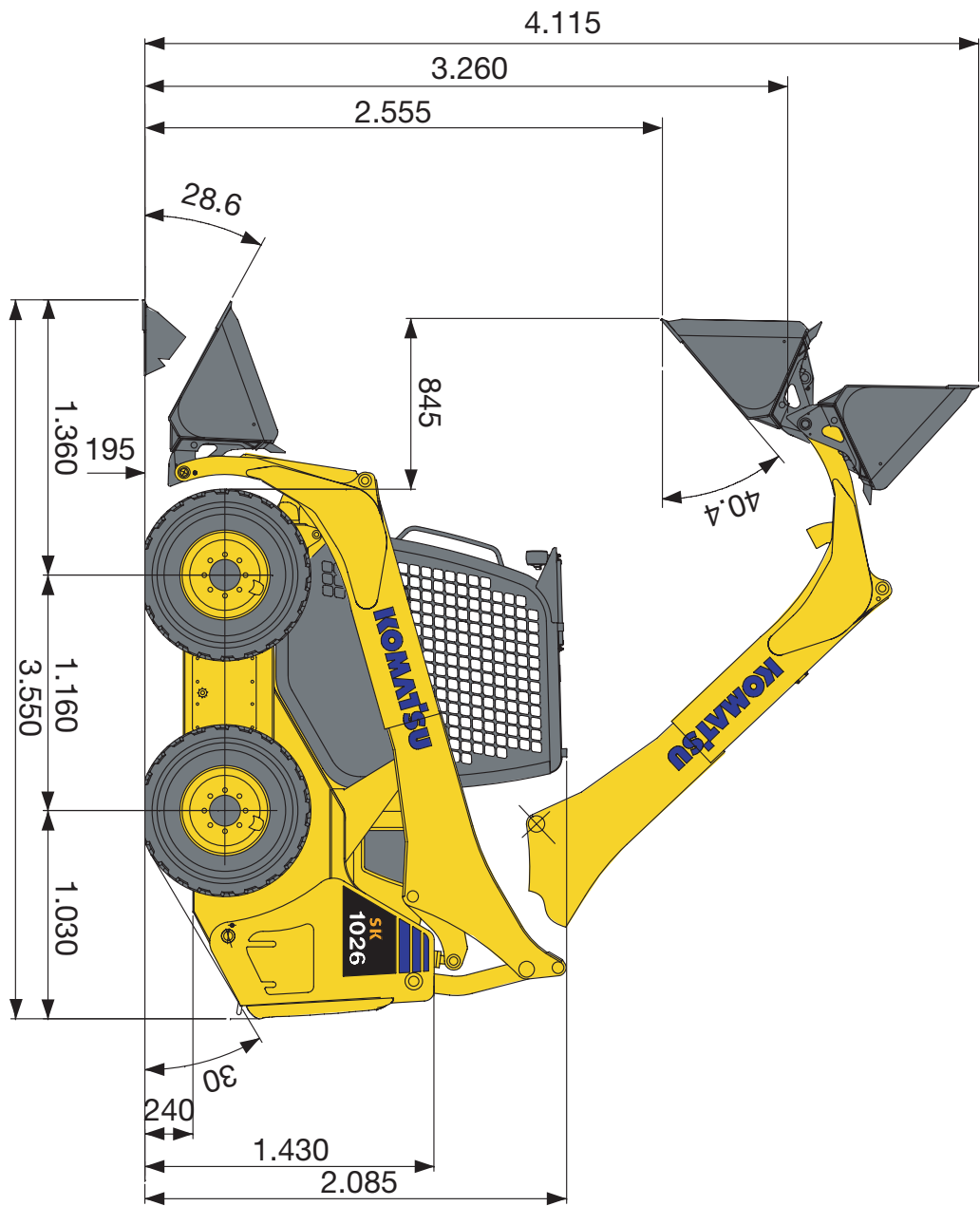
ŽIVOTNÍ PROSTŘEDÍ

Úroveň vibrací (EN 12096:1997)*

Ruka/paže ≤ 2,5 m/s² (přesnost K = 1,2 m/s²)

Tělo ≤ 0,5 m/s² (přesnost K = 0,2 m/s²)

* pro posouzení případných rizik dle 2002/44/EC, prosíme konzultujte s ISO/TR 25398:2006.



Rozměry

Standardní a nadstandardní vybavení

MOTOR

Vznětový, přeplňovaný motor Komatsu S4D98E-2NFE s přímým vstřikováním	●
Alternátor 40 A	●
Akumulátor 100 Ah	●

PŘEVODOVKA

2 rychlostní převodovka	●
-------------------------	---

HYDRAULICKÝ SYSTÉM

Přídavný hydraulický okruh pro příslušenství	●
Univerzální rychloupínač	●
Funkce "plovoucí poloha"	●
SUPER FLOW verze s 3 sekčním ovládacím ventilem	○

PNEUMATIKY A BRZDY

Standardní 10-16.5 8PR	●
Automatická pracovní a parkovací brzda	●
Úzké pneumatiky 10-16.5 8PR	○
Široké pneumatiky 33 × 15.5-16.5	○

SERVIS A ÚDRŽBA

KOMTRAX™ - Satelitní sledovací systém Komatsu	●
Cyklónový předčistič	○

KABINA

Sklápěcí kabina s ochrannou konstrukcí ROPS / FOPS (třída 1)	●
Nastavitelné sedadlo s bezpečnostním pásem	●
Bezpečnostní závora se zabudovaným displejem	●
Přístrojová deska obsahující:	
- počítadlo provozních hodin	
- LCD indikátor množství paliva	
- LCD indikátor teploty chladicí kapaliny motoru	
- výstražné kontrolky: přítomnost obsluhy, sklopení bezpečnostní závory	●
- ostatní kontrolky: zanesení vzduchového filtru, tlak motorového oleje, dobíjení, filtr hydraulického oleje, předehřev motoru, parkovací brzda, pracovní světla, ukazatele směru, plovoucí poloha	
Plynový pedál	●
Venkovní zásuvka 12 V	●
Uzavřená kabina s bočními okny, dveřmi (se stěračem) a topením a klimatizací	○
Pneumaticky odpružené sedadlo s bezpečnostním pásem	○
Pevná nebo posuvná boční okna	○
Vnitřní zásuvka 12 V	○

BEZPEČNOSTNÍ VYBAVENÍ

Výstražné zařízení zpětného chodu	●
Klakson	●
Odpojovač akumulátoru	●
Výstražný majáček	○
Příslušenství a doplňky pro provoz na veřejných komunikacích	○
Zadní zpětná zrcátka	○
Ochranná konstrukce FOPS třída 2	○

SYSTÉM OSVĚTLENÍ

Dvě přední pracovní světla	●
Dvě zadní pracovní světla	○

DALŠÍ VYBAVENÍ

Automatické vyrovnávání pracovního zařízení	●
Blatníky	○
Zadní protizávaží 126 kg (6 kusů)	○

PŘÍSLUŠENSTVÍ

Lopata 1.880 mm se zuby nebo bez zubů	●
Lopata 1.730 mm se zuby nebo bez zubů	○
Lopata 2.030 mm se zuby nebo bez zubů	○
Břit na zuby	○
Šroubovaný břit	○
Paletizační vidle	○
Zvedací oka	○

Příslušenství je dostupná velmi široká paleta. Pro podrobný přehled dodávaného příslušenství kontaktujte prosíme svého dodavatele Komatsu.

Na přání jsou dodávány další doplňky

- standardní vybavení
- nadstandardní vybavení

Váš dodavatel Komatsu:



Centrála Praha:
 Jeremiášova 947
 155 00 Praha 5 – Stodůlky
 Tel.: 296376372
 Fax.: 251610211
 e-mail: komatsu@kuhnbohemia.cz www.kuhnbohemia.cz

KOMATSU

Komatsu Europe International NV
 Mechelsesteenweg 586
 B-1800 VILVOORDE (BELGIUM)
 Tel. +32-2-255 24 11
 Fax +32-2-252 19 81
www.komatsu.eu