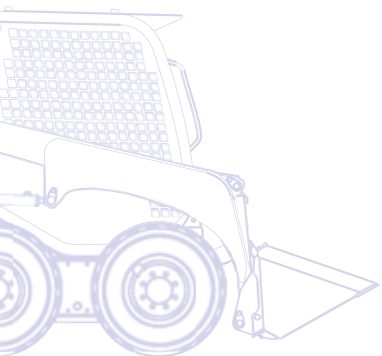


KOMATSU



SK
1026

Kompaktlader **SK1026-5**



MOTORLEISTUNG
63,9 kW / 86,9 PS @ 2.500 U/min

BETRIEBSGEWICHT
3.600 kg

NUTZLAST
1.200 kg

Courtesy of Machine.Market

Auf einen Blick

Der Kompaktlader SK1026-5 ist eine Kombination aus modernster Technologie und der jahrzehntelangen Erfahrung von Komatsu. Das Ergebnis: Eine kompakte, vielseitige und bedienungsfreundliche Maschine mit erstklassigen Leistungsdaten.

Maximale Leistung

- Hydraulische Servosteuerung (PPC)
- CLSS (Closed Load Sensing System) Hydrauliksystem
- 2-Stufen-Fahrtrieb
- Parallelführung
- APC Antriebskontrolle (Automatic Power Control)

Extrem vielseitig

- Ladeschwinge mit Vertikalhub
- Umfangreiches Angebot an Anbaugeräten verfügbar
- Auch als „Super Flow“-Version erhältlich



SK1026-5

MOTORLEISTUNG
63,9 kW / 86,9 PS @ 2.500 U/min

BETRIEBSGEWICHT
3.600 kg

NUTZLAST
1.200 kg

Erstklassiger Fahrerkomfort

- Großes Fahrerhaus
- LCD-Anzeige
- Gaspedal



Maximale Sicherheit

- ROPS/FOPS-Kabine
- Sicherheitssensoren
- Hervorragende Rundumsicht
- Ausfallsichere Lamellenbremse



Einfache Wartung

- Schneller Zugang zu allen Punkten der täglichen Wartung
- Kippbare Kabine erleichtert Zugang bei außerordentlichen Wartungsarbeiten
- Wartungsintervall nur alle 250 Stunden



KOMTRAX

Komatsu Satellite Monitoring System

Maximale Leistung

Maximale Effizienz

Dank seiner umfangreichen Standardausrüstung zeichnet sich der Kompaktlader von Komatsu in jeder Einsatzart durch maximale Effizienz aus. So verfügt er beispielsweise über eine automatische Parallelführung für den Palettengabeinsatz. Gaspedal und Antrieb mit 2 Fahrstufen erhöhen die Einsatzproduktivität zusätzlich.

PPC-Servosteuerung

Dank der PPC-Servosteuerung ist der SK1026-5 intuitiv und ergonomisch zu bedienen: Die Produktivität wird gesteigert, Ermüdungserscheinungen beim Fahrer werden minimiert. Über den rechten Joystick werden die Arbeitsfunktionen gesteuert, über den linken die Fahr- und Lenkfunktionen.

Antriebskontrolle (Automatic Power Control – APC)

Mit dem System zur Antriebskontrolle (APC) steht dem Fahrer stets die maximale Motorleistung zur Verfügung; gleichzeitig wird Leistungsverlust und Überlastung vorgebeugt. Zunächst wird die Arbeitsausrüstung versorgt, darüber hinaus verfügbare Leistung dann an den Fahrtrieb weitergeleitet. Auch unter härtesten Einsatzbedingungen wird so das „Abwürgen“ des Motors effektiv verhindert.



Erstklassiger Fahrerkomfort



Geräumige Fahrerkabine

Der breite Einstieg sowie der großzügige Innenraum und der einstellbare Fahrersitz sorgen für maximalen Komfort bei der Arbeit. Die gute Rundumsicht und die einfache, ergonomische Bedienung erhöhen die Sicherheit. Zur Steigerung des Bedienerkomforts kann der SK1026-5 optional mit Fronttür, Seitenscheiben und Heizung oder Klimaanlage ausgestattet werden.

LCD-Anzeige

Die LCD- und Analog-Anzeigen zur Kontrolle aller Maschinenfunktionen sind in den Sicherheitsbügel integriert. So sind alle wichtigen Anzeigen wie Kraftstoffstand, Kühlwassertemperatur, Luftfilter, Motoröldruck etc. stets im Blickfeld des Fahrers.

Gaspedal

Mit dem Gaspedal, alternativ zum üblichen Handgas, regelt der Fahrer die Motordrehzahl, ohne die Hand vom Joystick nehmen zu müssen. Das reduziert Kraftstoffverbrauch und Geräuschpegel und ermöglicht eine zusätzliche Beeinflussung der Maschine.



Maximale Sicherheit



Sicherheitssensoren

Ein hoch entwickeltes Sensorsystem am Sicherheitsbügel und am Sitz verhindert unbeabsichtigte Fahr-, Lenk- und Lademanöver und schließt automatisch die Parkbremse, wenn die Zündung ausgeschaltet wird. Die ROPS/FOPS-Kabine, die hervorragende dynamische Stabilität der Maschine und die optimalen Sichtverhältnisse bieten dem Bediener maximale Sicherheit.



Bremsen

Betriebs- und Parkbremse sind im Fahrmotor integriert. Die ausfallsicher konzipierten Lamellenbremsen werden über einen Schalter am Armaturenbrett links vom Fahrer betätigt. Bei nicht laufendem Motor sind die Bremsen stets aktiv.



Umfangreiches Angebot an Anbaugeräten

Der SK1026-5 kann mit den unterschiedlichsten Anbaugeräten ausgestattet werden. Der Kompaktlader von Komatsu zeichnet sich damit im Einsatz auf Baustellen, im Industriebereich oder in Häfen durch seine unvergleichliche Vielseitigkeit aus. Der SK1026-5 ist wahlweise mit dem „Super Flow“-Hydrauliksystem erhältlich. Hierdurch wird der dauerhafte Einsatz von Anbaugeräten mit hohem Leistungsbedarf ermöglicht. Dank dieser Einrichtung wird nochmals eine Vergrößerung des Einsatzspektrums erreicht.

Ladeschwinge mit Vertikalhub

Die spezielle Kinematik der Ladeschwinge gibt dieser Maschine die einzigartige Stabilität beim Be- und Entladen z.B. von palettierten Waren. Die Lage des Schwerpunkts bleibt über den gesamten Hubbogen in derselben Position und gibt Sicherheit für Mann und Maschine.



Schneller Zugang zu Wartungspunkten

Die weit öffnende Motorhaube erleichtert die regelmäßigen Kontrollen. Darüber hinaus ermöglicht die Heckklappe den Zugang zu dem für Reinigungsarbeiten schwenkbaren Side-by-Side-Kühler. Die Kippkabine macht alle Komponenten vollständig zugänglich und erlaubt die Ausführung außerordentlicher Wartungsarbeiten von mehreren Seiten. Selbstschmierende Buchsen erhöhen das Wartungsintervall aller Bolzen auf 250 Stunden.



Die weit öffnende Motorhaube ermöglicht eine schnelle Motorinspektion.



Die große Heckklappe erleichtert Inspektion und Reinigung des Kühlers.

Komatsu Satellite Monitoring System



KOMTRAX™ ist ein innovatives Maschinenerfassungssystem, das dem Kunden große Zeit- und Kostenersparnisse ermöglicht. Dank KOMTRAX™ ist jederzeit der genaue Standort der Maschine erfassbar. Die über das Internet zugänglichen Maschinendaten können genutzt werden, um Wartungseinsätze zu planen und die Einsatzeffizienz der Maschine zu maximieren.

KOMTRAX™ bietet u.a. folgende Funktionen:

- Erfassung des Betriebsstatus und Einsatzortes der Maschine
- Benachrichtigung bei unberechtigter Maschinennutzung oder unerwartetem Transport
- Versendung von Warnhinweisen per E-Mail

Weitere Informationen finden Sie im aktuellen KOMTRAX™-Prospekt bei Ihrem Komatsu-Händler.



Arbeitszeiterfassung – Die Arbeitszeitübersicht liefert präzise Angaben über die Motorlaufzeiten der Maschine. Es lässt sich genau ablesen, wann der Motor angelassen oder abgestellt wurde.



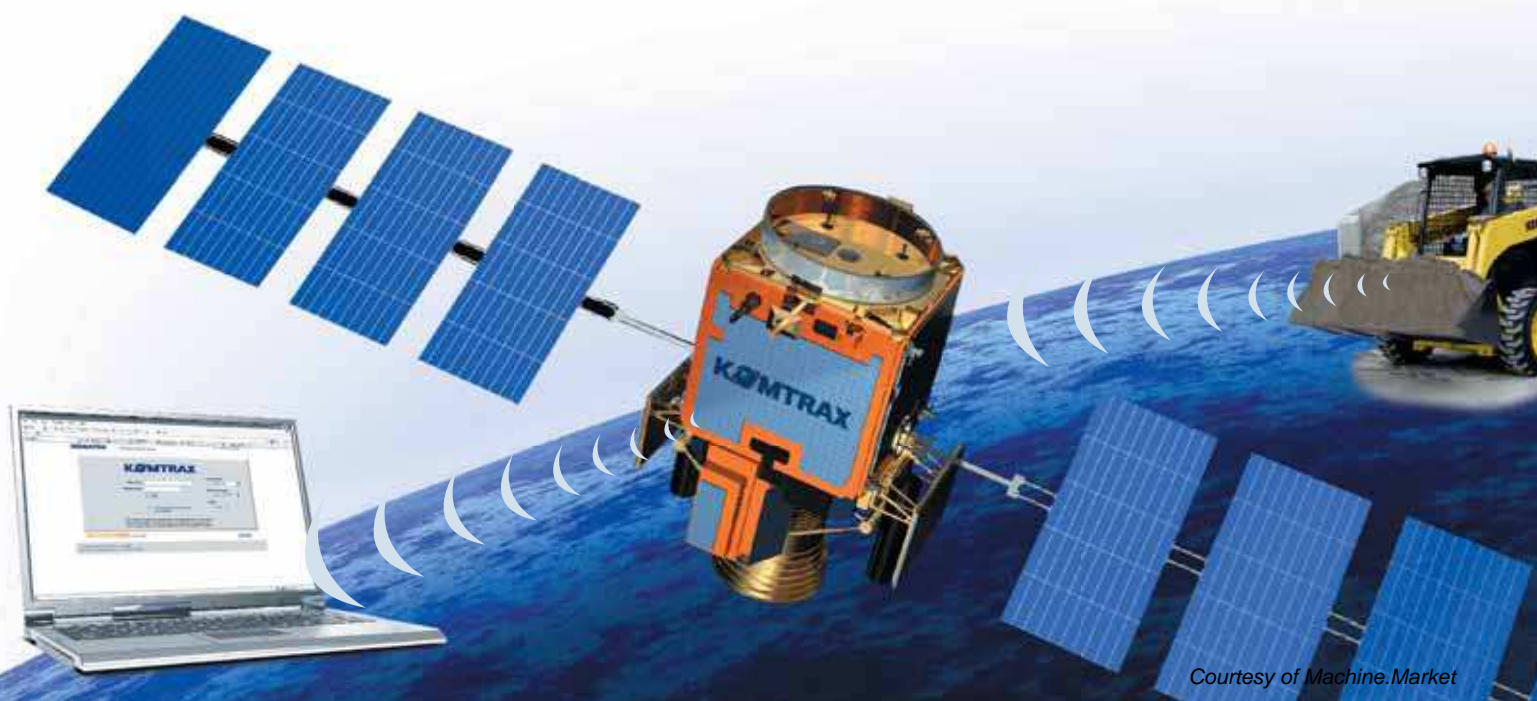
Flottenstandort – Anhand der Maschinenliste lässt sich auf einen Blick der Standort der Maschinen ablesen, auch wenn sie sich im Ausland befinden.



Benachrichtigungsfunktion – Warnhinweise der Maschine können über die KOMTRAX™-Internetseite eingesehen oder per E-Mail empfangen werden.



Gesteigerte Sicherheit – Mit Hilfe der Motorsperrfunktion lässt sich festlegen, wann die Maschine gestartet werden darf. Die Geofence-Funktion benachrichtigt den Maschinenbesitzer, sobald die Maschine einen festgelegten Einsatzbereich verlässt.



MOTOR

Die neue Generation der Komatsu-Dieselmotoren entspricht den strengsten gesetzlichen Vorschriften.

Modell.....	Komatsu S4D98E-2NFE
Typ.....	wassergekühlter Niederemissionsmotor
Bohrung × Hub.....	98 × 110 mm
Zylinderzahl.....	4
Motorleistung	
bei Nenndrehzahl.....	2.500 U/min
ISO 14396.....	63,9 kW / 86,9 PS
ISO 9249 (netto).....	62,0 kW / 84,3 PS
Max. Drehmoment/Drehzahl.....	235 Nm / 1.600 U/min
Ansaugverfahren.....	Turbo
Kühlsystem.....	Wasserkühlung
Luftfiltertyp.....	Trockenluftfilter mit Sicherheitselement
Startereinrichtung.....	elektrisch, mit Vorwärmesystem

BETRIEBSGEWICHT

Betriebsgewicht mit Standardlöffel, gefülltem Kraftstofftank, 75 kg Fahrer (ISO 6016).....	3.600 kg
---	----------

HYDRAULIKSYSTEM

Typ.....	Komatsu CLSS
Hydraulikpumpe.....	Zahnradpumpe
Max. Fördermenge.....	80 l/min
Einstellung Überdruckventile.....	210 bar
Steuerventil.....	3 Elemente, vorgesteuert
SUPER FLOW-Hydrauliksystem (optional):	
Max. Fördermenge.....	130 l/min
Einstellung Überdruckventile.....	210 bar
Steuerventil.....	3 Elemente

BEREIFUNG

Standard.....	10-16.5 8PR
Optional.....	10-16.5 8PR (schmale Profilstollen) 33 × 15.5-16.5 (Breitreifen)

BEDIENUNG

Proportional-Servosteuerung (PPC). Mit dem linken Steuerhebel werden Fahrtrieb und Lenkung betätigt, mit dem rechten Steuerhebel die Arbeitsfunktionen. Über das PPC-Fußpedal werden die Zusatzfunktionen angesteuert. Alle Funktionen sind in Neutralposition, wenn der Sicherheitsbügel hochgeschwenkt ist und der Fahrer sich nicht auf dem Sitz befindet.

FAHRANTRIEB

Typ.....	hydrostatisch
Pumpen.....	2 zweistufige Verstellpumpen
Hydraulikmotoren.....	2 × Axialkolbenmotor
Permanenter Antrieb aller vier Räder über Heavy-Duty Rollenketten im Ölbad	
Anzahl Fahrstufen.....	2
Max. Fahrgeschwindigkeit.....	16 km/h
Im Ölbad laufende, ausfallsicher konzipierte Lamellenbremsen als Betriebs- und Parkbremse.	

ELEKTRISCHE ANLAGE

Betriebsspannung.....	12 V
Batterie.....	110 Ah
Lichtmaschine.....	40 A

FÜLLMENGEN

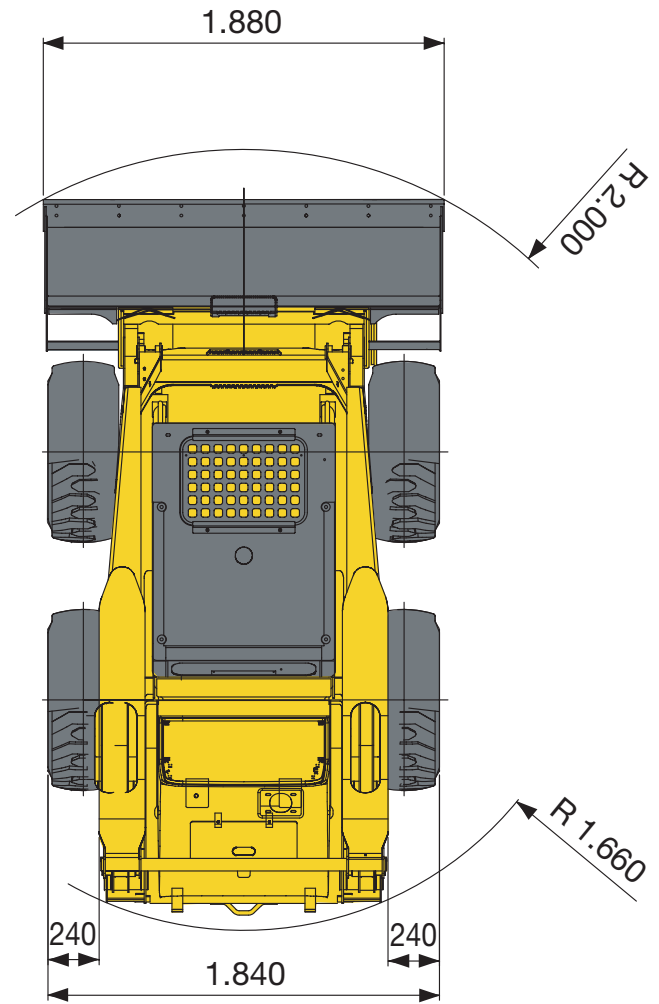
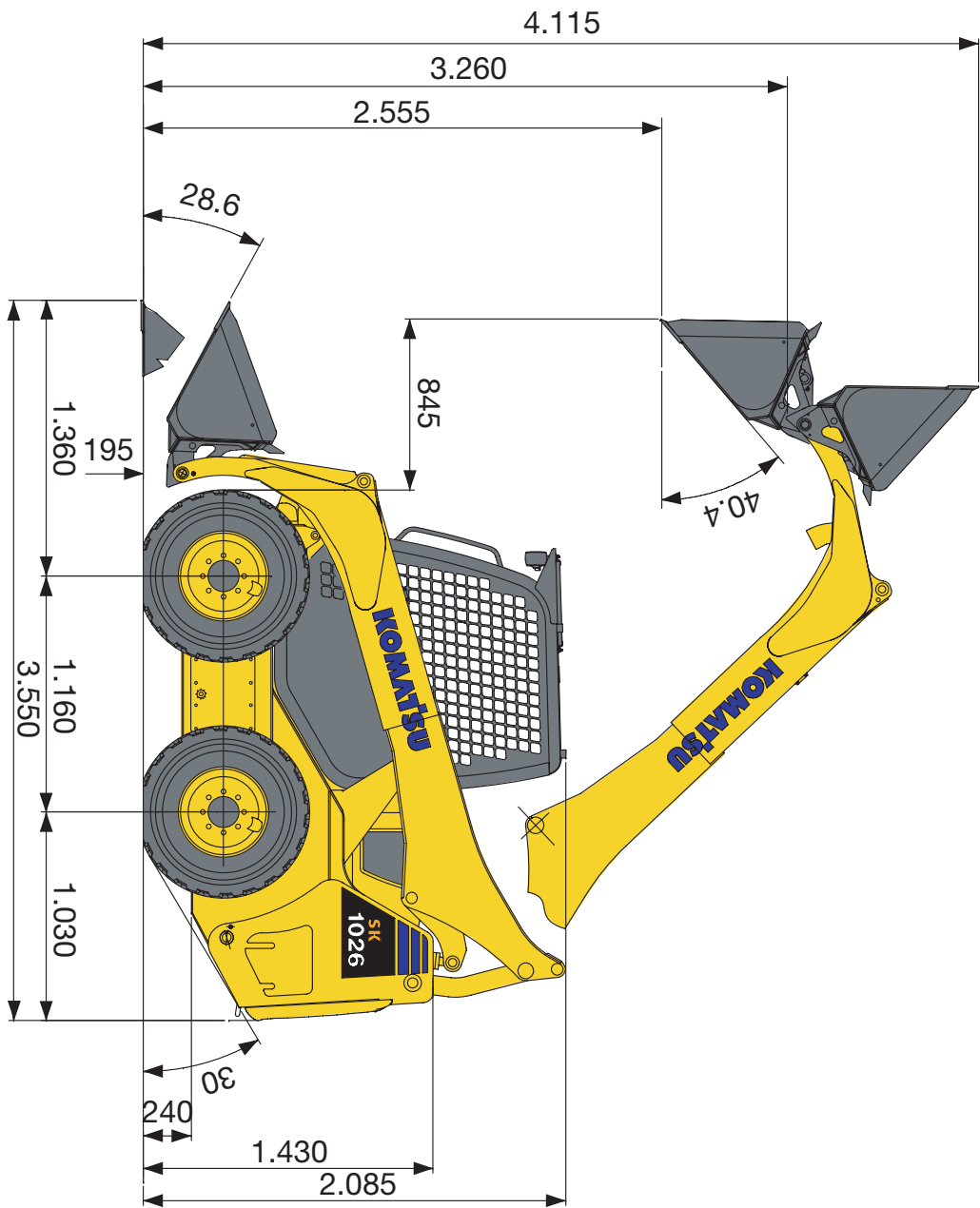
Hydrauliksystem.....	50 l
Kraftstofftank.....	73 l
Fahrgetriebe/Kettentrieb.....	16 + 16 l
Motoröl.....	12,5 l

LADER

Nutzlast (ISO 14397).....	1.200 kg
Kipplast (ISO 14397).....	2.400 kg
Standard-Schaufelvolumen (ISO 7546).....	0,42 m ³
Losbrechkraft (ISO 14397).....	2.400 daN (2.450 kg)

UMWELT

Vibrationspegel (EN 12096:1997)*	
Hand-Arm-Vibrationen.....	≤ 2,5 m/s ² (Unsicherheit K = 1,2 m/s ²)
Ganzkörper-Vibrationen.....	≤ 0,5 m/s ² (Unsicherheit K = 0,2 m/s ²)
* zur Gefährdungsbeurteilung gem. 2002/44/EC siehe ISO/TR 25398:2006.	



Abmessungen

Kompaktlader

SK1026-5

Standard- und Sonderausrüstung

MOTOR

Komatsu S4D98E-2NFE Niederemissionsdieselmotor mit Direkteinspritzung	●
Lichtmaschine 40 A	●
Batterie 100 Ah	●

FAHRANTRIEB

2-Stufen-Fahrantrieb	●
----------------------	---

HYDRAULIKSYSTEM

Zusatzkreislauf für Anbaugeräte	●
Universal-Schnellwechsler	●
Schaufelschwimmstellung	●
SUPER FLOW-Version mit 3-fach Steuergerät (inkl. Leckölleitung und elektr. Anschluss)	○

BEREIFUNG UND BREMSEN

Standardbereifung 10-16.5 8PR	●
Automatische Park- und Betriebsbremse	●
Bereifung 10-16.5 8PR mit schmalen Profilstollen	○
33 x 15.5-16.5 Breitreifen	○

WARTUNG

KOMTRAX™ - Komatsu Satellite Monitoring System	●
Zyklon-Vorfilter	○

KABINE

Kippbare ROPS / FOPS-Kabine (Klasse 1)	●
Vielfach verstellbarer Fahrersitz mit Sicherheitsgurt	●
Sicherheitsbügel mit integriertem Armaturenbrett	●
Instrumente:	
- Betriebsstundenzähler	
- LCD-Kraftstoffanzeige	
- LCD-Kühlwassertemperaturanzeige	
- Warnlampen: Fahrer auf dem Sitz, Sicherheitsbügel abgesenkt	●
- Anzeigen für: Verschmutzung Luftfilter, Motoröldruck, Lichtmaschine, Hydraulikölfilter, Vorglühen, Parkbremse, Arbeitsscheinwerfer, Fahrtrichtungsanzeiger, Schwimmstellung	
Gaspedal	●
Externe 12 V Stromversorgung	●
Geschlossene Kabine mit Seitenscheiben, Tür (mit Scheibenwischer) und Heizung oder Klimaanlage	○
Gefederter Deluxe-Fahrersitz mit Sicherheitsgurt	○
Seitenscheiben (fest oder als Schiebefenster)	○
Interne 12 V Stromversorgung	○

SICHERHEITSAUSRÜSTUNG

Rückfahralarm	●
Hupe	●
Batterie Hauptschalter	●
Rundumleuchte	○
Allgemeine Betriebserlaubnis gemäß StVZO	○
Rückspiegel	○
FOPS-Kabine Klasse 2	○

BELEUCHTUNG

2 Arbeitsscheinwerfer vorn	●
2 Arbeitsscheinwerfer hinten	○

SONSTIGE AUSRÜSTUNG

Parallelführung	●
Kotflügel	○
Modulares Zusatzgegengewicht 126 kg (6-teilig)	○

ANBAUGERÄTE

1.880 mm Schaufel mit oder ohne Zähne	●
1.730 mm Schaufel mit oder ohne Zähne	○
2.030 mm Schaufel mit oder ohne Zähne	○
Unterschraubmesser für die Schaufelzähne	○
Unterschraubmesser	○
Palettengabel	○
Kranösen	○

Komatsu bietet eine Vielzahl von Ausrüstungen und Anbaugeräten für Kompaktlader an. Ihr lokaler Komatsu-Händler informiert Sie gern.

Weitere Anbaugeräte auf Anfrage

- Standardausrüstung
- Sonderausrüstung

Ihr Komatsu-Partner:

KOMATSU

**Komatsu Europe
International NV**
Mechelsesteenweg 586
B-1800 VILVOORDE (BELGIUM)
Tel. +32-2-255 24 11
Fax +32-2-252 19 81
www.komatsu.eu

WGSS007001 12/2010

Materials and specifications are subject to change without notice.
KOMATSU is a trademark of Komatsu Ltd. Japan.