

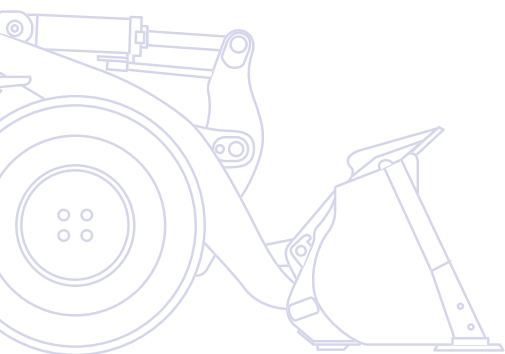
KOMATSU



WA
200PZ



Incarcator frontal **WA200PZ-6**



PUTEREA MOTORULUI
95,0 kW / 127 CP @ 2.000 rpm

GREUTATE OPERATIONALA
11.295 - 11.855 kg

CAPACITATE CUPA
1,9 - 2,1 m³

Courtesy of Machine.Market

Prezentare

Extrem de versatilul incarcator frontal Komatsu WA200PZ-6 inglobeaza trasaturi precum putere, confort si fiabilitate. Cu noul motor ecot3 si un sistem hidraulic performant, acesta ofera o forta de tractare exceptionala si un consum de combustibil foarte scazut. Aceasta masina stabileste noi standarde de eficienta pentru incarcatoarele frontale.

Productivitate ridicata si consum scazut de combustibil

- Motorul Komatsu ecot3 cu un cuplu ridicat si consum redus de combustibil
- Transmisie hidrostatica foarte eficienta
- Cea mai buna inaltime de descarcare din clasa sa si stabilitate maxima
- Sistem de suspensie al bratului pentru pierderi minime ale materialului din cupa (optiune)
- Corespunde normelor EU Stage IIIA si EPA Tier III

Lant cinematic PZ

- Combina avantajele lantului cinematic Z cu ridicarea paralela
- Forta de rupere mare pentru umplerea usoara a cupei
- Forte mari de rasturnare pentru lucru controlat cu atasamente grele
- Ridicare paralela pentru manevrarea rapida a paletilor
- Vizibilitate excelenta a atasamentelor frontale



WA200PZ-6

PUTEREA MOTORULUI
95,0 kW / 127 CP @ 2.000 rpm

GREUTATE OPERATIONALA
11.295 - 11.855 kg

CAPACITATE CUPA
1,9 - 2,1 m³

Confort deosebit pentru operator

- Cabina SpaceCab™ mare cu spatiu marit pentru picioare
- Vizibilitate extraordinara la 360°
- Maneta multifunctionala PPC
- Scaun incalzit cu suspensie pneumatica
- Aer conditionat cu control electronic



Intretinere usoara

- Radiator cu functie de inversare automata a sensului de miscare
- Sistem de gresare automat montat din fabrica (optional)
- Capote cu deschidere superioara mari pentru acces usor la punctele de service
- Sistem de control si monitorizare al echipamentului (EMMS)
- Componente robuste cu o durata de viata mare



KOMTRAX

Sistemul de monitorizare
prin satelit al Komatsu

Transmisie hidrostatica de inalta performanta (HST)

- Raspuns imediat pentru cicluri rapide de incarcare
- Control usor in spatii restranse
- Sistem de control avansat al tractiunii pentru forte de tractiune maxime si uzura minima a anvelopelor
- Selectarea vitezei pentru siguranta sporita

Productivitate ridicata si consum scazut de combustibil

Motor ecot3 cu consum scazut

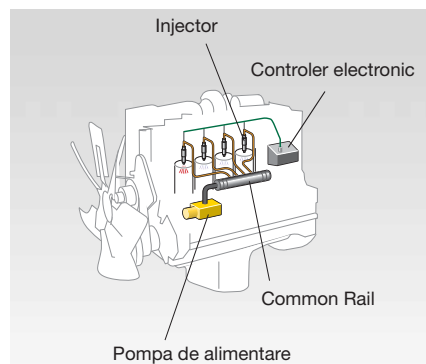
Motorul Komatsu SAA4D107E-1 ofera un cuplu ridicat si performante foarte bune la o turatie redusa a motorului totul cu un consum scazut de combustibil. Acest motor ecot3 dispune de un nou design al camerei de combustie cu aprindere optimizata si temporizare a combustiei. Presiunea de functionare a noului sistem common rail a fost marita pentru o injectie imbunatatita si eficienta in consumul combustibilului. Racitorul intermediar aer-aer reduce temperatura aerului comprimat furnizat cilindrilor de catre alimentatorul turbo, reducand si mai mult consumul de combustibil.

Transmisie hidrostatica foarte eficienta

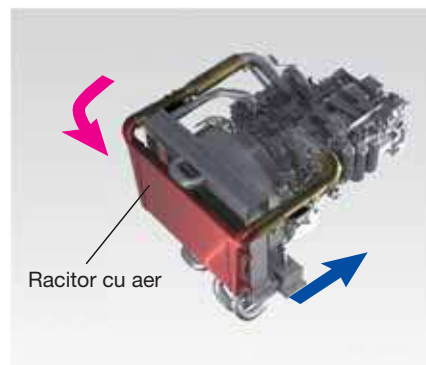
Pompa cu debit variabil controlata electronic si sistemul cu 2 motoare cu debit variabil permit functionarea deosebit de eficienta. La turatii reduse ambele motoare sunt folosite pentru a oferi un cuplu ridicat. Umplerea cupei si saparea se realizeaza cu usurinta, deoarece aderenta maxima este disponibila de la viteza zero. La turatii ridicate, un ambreiaj intrerupe motorul de viteza redusa pentru a obtine o eficienta maxima a combustibilului.

Conformitate cu normele Europene de poluare EU Stage III A

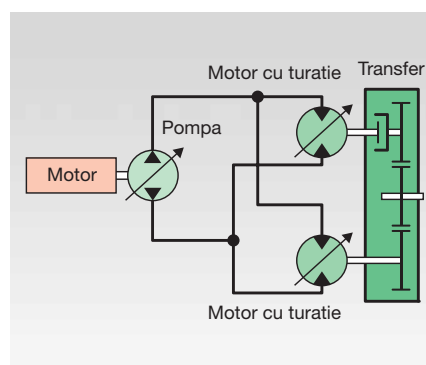
Noua tehnologie a motorului ecot3 Komatsu reduce emisiile de NOx si particule, consumul de combustibil si nivelul zgomotului. Motorul Komatsu SAA4D107E-1 este certificat conform Normelor Europene de poluare si emisii de particule EPA Tier III A.



Injectie de inalta presiune "common rail"



Sistem de racire aer-aer



HST controlat electronic (transmisie hidrostatica controlata electronic)

Cea mai buna inaltime de descarcare din clasa

Cadrul lung de ridicare al cupei contribuie la o inaltime de descarcare de 2,96 m, cea mai buna din clasa, in cazul unei sarcini de rasturnare de 8,85 t (cu o cupa universala de 2,0 m³). Cu astfel de performante, incarcarea devine usoara si rapida.



Sistem de suspensie al bratului (optional)

Sistemul de suspensie al bratului reduce socurile in bratele cupei cand sunt transportate incarcaturi. Materialul poate fi transportat la viteze mai mari cu pierderi minime. Cand se circula cu o viteza mai mica de 7 km/h, suspensia bratului este dezactivata automat pentru o incarcarea cat mai precisa in camioane.



Lant cinematic PZ

O singura masina pentru toate aplicatiile

Noul Komatsu WA200PZ-6 este alegerea potrivita pentru orice aplicatie. Sistemul de ridicare paralela in forma de Z = lantul cinematic "PZ" imbina avantajele sistemului cinematic de ridicare Z cu trasaturile ridicarii cinematice paralele.

Umplerea usoara a cupei

Forta de rupere superioara a modelului WA200PZ-6 transforma operatiunea de incarcare intr-o joaca de copii, chiar si pentru un operator neexperimentat. Operatorii mai experimentati vor aprecia si ei aceasta trasatura, in special atunci cand lucreaza cu materiale cu o densitate mare.

Ridicare paralela pentru manevrarea rapida a paletilor

Cu lantul cinematic PZ, utilizarea ca stivuitor devine usoara. Paralelismul furcilor in timpul manevrarii a fost optimizat pentru a asigura manevrarea in conditii de siguranta pe intreaga durata a ridicarii. Vizibilitatea excelenta a atasamentului frontal permite o ridicare usoara a paletilor si lucru precis in momentul incarcarii in camioane.



Vizibilitate excelenta a atasamentului



Lucrul sub control cu atasamente

Cu acest nou sistem cinematic, fortele de actionare a atasamentelor ating nivelul optim, in special la inaltimea maxima a bratului. Acest lucru este esential pentru controlarea atasamentelor mari precum graiferele de busteni sau cupele de capacitati mari. Noul WA200PZ-6 reprezinta alegerea ideala pentru lucrul cu atasamente.



Transmisie hidrostatica de inalta performanta (HST)

Raspuns imediat pentru cicluri rapide de incarcare

Transmisia hidrostatica HST de la Komatsu dispune de o sensibilitate exceptionala care are ca rezultat accelerarea rapida si schimbarile de sens inainte/inapoi. Transmisia reactioneaza la comanda operatorului fara intarziere si transmite instantaneu cuplul rotilor. Acest lucru permite cicluri de incarcare rapide si productivitate sporita.

Control usor in spatii restranse

Efectul de franare automata a transmisiei hidrostactice determina incetinirea masinii atunci cand se ia piciorul de pe pedala de acceleratie. Este impiedicata deplasarea necontrolata, si siguranta este mult sporita, in special atunci cand se lucreaza in spatii restranse sau in cadrul cladirilor industriale. De asemenea, uzura franei este practic eliminata.

Sistem avansat de control al tractiunii

Noul sistem avansat de control al tractiunii permite soferului sa regleze tractiunea functie de conditiile de lucru. Forta de tractiunea la roata poate fi reglata la 5 nivele diferite pentru a impiedica patinarea rotilor indiferent de starea terenului. Tractiunea constanta mareste productivitatea si reduce uzura anvelopelor si deci si costurile de exploatare.

Selectarea vitezei pentru siguranta sporita

Sistemul de control variabil al treptelor de viteza permite reglarea vitezei lor maxime pentru mai multa siguranta si precizie. Viteza poate fi adaptata conditiilor de lucru: viteza maxima pentru deplasare rapida intre punctele de lucru, viteza reduca pentru a spori conditiile de siguranta in spatiile de lucru cu trafic mare sau pentru lucru in spatii restranse. In pozitia I viteza poate fi reglata precis si continuu intre 4 si 14 km/h, functie de natura aplicatiei.





Confort deosebit pentru operator

Cabina SpaceCab™

SpaceCab™ de la Komatsu se numara printre cele mai spatioase din clasa sa si a fost alungita pentru a oferi mai mult loc pentru picioare. Oferă un confort la conducere comparabil cu cel al unui automobil pentru pasageri. Cabina este fixata pe amortizoare de socuri care garanteaza vibratii reduse si un nivel scazut al zgomotului.

Vizibilitate extraordinara la 360°

Parbrizul mare asigura o vizibilitate optima a cupei si a anvelopelor. Capota inclinata a motorului ofera o vizibilitate excelenta in spate.

Scaun incalzit cu suspensie pneumatica

Scaunul pneumatic are suspensie si este foarte confortabil, cu suport lombar si multiple posibilitati de reglare, asigurand confortul operatorului pe durata intregii zile de lucru. Toate scaunele sunt dotate cu incalzire pentru a oferi un inceput de zi cald in zilele reci.



Aer conditionat cu control electronic

Cu sistemul de aer conditionat controlat electronic oferit in standard, operatorul se poate simti in largul sau indiferent de temperatura de afara. Concentrarea si productivitatea raman ridicate pe toata durata zilei.

Confort sport

Alte trasaturi standard ale Komatsu SpaceCab™ sunt radio cu CD, cutie termoreglabila pentru pastrarea la cald sau rece a bauturilor, mai multe spatii de depozitare si cotiere reglabile pentru brate pe ambele parti.

Maneta multifunctionala PPC

Maneta multifunctionala este servo asistata si este prevazuta cu un buton inainte/inapoi integrat care permite cea mai simpla si cea mai confortabila operare a echipamentului. Cu o mana soferul poate controla simultan atasamentul si poate schimba directia inainte sau inapoi. Ca optiune suplimentara, prin doua butoane de pe maneta multifunctionala, se poate asigura operarea usoara a unui graifer sau a unei cupe cu inaltime mare de descarcare.





Intretinere usoara

Acces usor la punctele de service

Pentru acces rapid si in siguranta, capotele au deschidere superioara si sunt sprijinite pe amortizoare pneumatice. Capotele mari ofera acces convenabil de la nivelul solului la toate punctele de service periodice. Datorita intervalelor lungi de service timpul de nefunctionare al masinii este redus la minim.

Monitorizarea functionarii

Sistemul de management si monitorizare al echipamentului (EMMS) este clar si poate fi usor citit. Daca intervine o defectiune, aceasta este afisata imediat ca text simplu in limba selectata. Sistemul dispune de o memorie de erori, o functie de auto-diagnostic si un afisaj al intervalelor de service. EMMS ofera instiintare la timp pentru schimbarea uleiurilor si a filtrelor. Toate informatiile pot fi de asemenea accesate de pe internet prin KOMTRAX™. Inginerul de service si operatorul sunt informati permanent referitor la starea masinii astfel incat problemele sa fie prevenite inainte de a aparea.

Radiator cu ventilator cu inversare automata a sensului inainte-inapoi

Radiatorul nu se infunda chiar si atunci cand se lucreaza intr-un spatiu plin de praf. Pentru a usura curatarea manuala, ventilatorul este reversibil ca sens si curata praful, in mod automat sau la comanda. Functia de "inversare" permite stabilirea duratei de curatare si a intervalelor dintre perioadele de curatare pentru a regla perfect conditiile de lucru.

Sistem de gresare automat montat din fabrica (optional)

Sistemul de gresare automat centralizat reduce activitatea de service zilnica la minim. Tevile robuste asigura lubrifierea constanta si fiabilitatea operarii si cresc semnificativ durata de functionare a masinii. Sistemul este monitorizat electronic si dispune de o lumina de semnalizare in cabina.





Sistemul de monitorizare prin satelit al Komatsu

KOMTRAX

KOMTRAX™ este un sistem revoluționar de monitorizare a utilajelor, creat pentru a economisi timpul și banii dumneavoastră. Acum puteți monitoriza echipamentele dumneavoastră oricând și oriunde. Informațiile despre utilaje primite prin intermediul web site-ului KOMTRAX™ va ajuta să vă optimizați planificarea întreținerii utilajelor și performanțele acestora.

KOMTRAX™ vă poate ajuta cu:

Monitorizarea completă a mașinii

Beneficiați de date de operare detaliate pentru a ști când utilajele dumneavoastră sunt folosite și cât de productive sunt acestea.

Managementul complet al tuturor utilajelor

Cunoașteți locația tuturor mașinilor oricând și descurajați folosirea neautorizată sau furtul.

Starea tehnică completă a mașinilor

Primiți avertizări, alerte și atenționări, prin intermediul unui site web sau prin e-mail, pentru a ajuta la planificarea activității de întreținere și pentru o durată mai lungă de funcționare a mașinii.

Pentru mai multe detalii despre KOMTRAX™, vă rugăm să vă adresați distribuitorului dumneavoastră Komatsu pentru a primi broșura KOMTRAX™.





Timpul de lucru al echipamentului – Cu graficul “Raport zilnic de lucru”, primesti informatii exacte despre timpul de functionare a motorului: cand motorul a fost pornit si cand a fost oprit precum si timpul total de functionare a motorului.



Planificarea activitatilor de intretinere – Pentru a spori productivitatea si pentru a imbunatati planificarea activitatilor de intretinere, avertizarile va indica momentele cand de exemplu, filtrele sau uleiurile trebuiesc schimbate.



Localizarea flotei de utilaje – Baza de date localizeaza instantaneu toate utilajele dumneavoastra, inclusiv cele din alte tari.



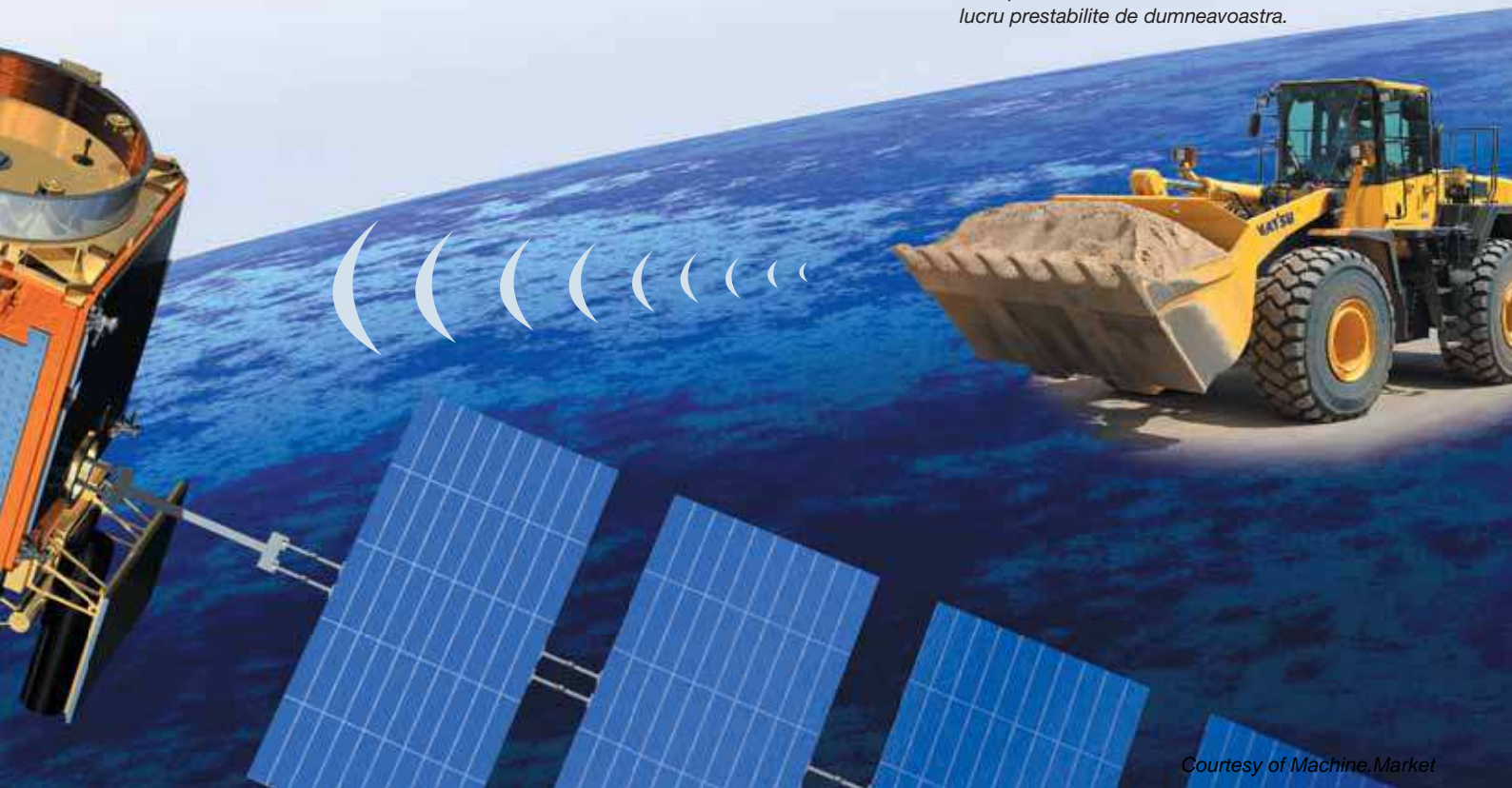
Urmărirea masinii pe durata transportului – Atunci cand masina este transportata, KOMTRAX™ va trimite mesaje referitoare la transport pe site-ul web sau la adresa de e-mail pentru a va informa despre desfasurarea acestuia, si va confirma cand ajunge la destinatie.



Notificarea problemelor – Puteti primi notificari de alarma atat prin intermediul web site-ului KOMTRAX™ cat si pe e-mail.



Securitate totala – Caracteristica “blocare motor” permite programarea momentului la care sa porneasca motorul utilajului. De asemenea, cu ajutorul caracteristicii “arie geografica”, KOMTRAX™ trimite notificari ori de cate ori echipamentul dumneavoastra se deplaseaza in cadrul sau in afara zonei de lucru prestabilite de dumneavoastra.



Robust si fiabil

Proiectat si fabricat de catre Komatsu

Motorul, sistemul hidraulic, transmisia, axele fata si spate, sunt componente originale Komatsu. Toate aceste componente sunt in conformitate cu cele mai inalte standarde de calitatii pana la cel mai mic surub. Toate componentele sunt coordonate pe deplin unele cu celelalte, oferind astfel eficienta si fiabilitate maxime.

Axe tip heavy-duty

Axele tip heavy-duty ofera o durata de viata lunga chiar si in cele mai grele conditii de exploatare. In mod standard, WA200PZ-6 este dotat cu diferentiale cu repartizare proportionala a cuplului pentru lucru in conditii bune de sol precum curti sau strazi betonate. Diferentialele optionale anti-derapante sunt potrivite pentru solul moale si alunecos precum nisipul sau solul ud.



Transmisie hidrostatica HST cu protectie la depasirea vitezei prescrise

Transmisia hidrostatica HST este dotata cu un sistem de protectie care limiteaza electronic viteza maxima la coborarea unei pante si asigura astfel o perioada indelungata de functionare a grupului propulsor si a transmisiei.

Sistem de franare multi-disc in baia de ulei

Sistem de franare multi-disc este capsulat si functioneaza intr-o baie de ulei. Franele raman curate si functioneaza la o temperatura scazuta, cu intervale de service marite si o durata de functionare indelungata.

Sasiu robust si rezistent la torsiune

Designul sasiului cu puncte de articulatie indepartate unul fata de celalalt garanteaza stabilitate ridicata pentru intreaga constructie si reduce sarcina lagarelor in intervalele de torsiune.

Departament Aplicatii Speciale

Incarcatoarele frontale Komatsu combinate cu o gama larga de atasamente originale Komatsu ofera solutia perfecta pentru orice sector al industriei. Pentru aplicatii speciale departamentul nostru ofera masini si atasamente personalizate. Solutiile personalizate permit performante ridicate si fiabilitate deosebita chiar si in cele mai dificile conditii.

Manevrarea deseurilor

Adaptam incarcatoarele noastre frontale diferitelor conditii care exista in locatiile unde se manevreaza deseuri. Impreuna cu atasamente adecvate, va oferim solutii pentru a va proteja masinile de defectiuni.



Industria prelucrării lemnului

Este disponibila o gama larga de optiuni, dezvoltate specific pentru industria prelucrării lemnului: graifere de busteni, cupe pentru rumegus, ca si diverse protectii si pre-filtre.

Agricultura

Disponibilitatea este cheia. Komatsu ofera protectii speciale – chiar si impotriva coroziunii – pentru lucru constant in medii agresive precum manevrarea ingrasamentelor chimice.



Cupe si atasamente

WA200PZ-6 este extraordinar datorita versatilitatii sale. Fie ca este folosit in industrie in constructii structurale sau civile, la terasamente, construirea drumurilor, reciclarea deseurilor, agricultura, industria



Cupa universala

Acest tip de cupa este impresionanta datorita proprietatilor sale de penetrare si incarcare si a celor de buna pastrare a materialului. Aceasta cupa universala poate fi dotata cu un cutit taietor si dinti amovibili.

forestiera sau de prelucrare a lemnului, in companiile de amenajare sau in serviciile comunitare, solutia potrivita este intotdeauna disponibila cererilor dumneavoastra.



Cupa pentru pamant

Cupa pentru pamant are partea din spate dintr-o bucata si este potrivita atat pentru lucrari de terasamente cat si pentru incarcarea materialelor aderente. Partile inclinate asigura patrundere puternica. Este echipata ori cu un cutit taietor ori cu dinti amovibili.

Dispozitivul optional de cuplare rapida in 4 puncte adauga versatilitate sporita masinii si permite astfel functionarea la capacitate maxima. Exemple din gama cuprinzatoare de dispozitive atasabile sunt:



Cupa pentru materiale depozitate in halda

Aceasta cupa este solutia potrivita pentru manevrarea materialelor afanate si a celor relativ usoare. Peretii laterali drepti ofera o capacitate mare a cupei, marginea din spate usureaza lucrarile de nivelare si de curatare. Aceasta cupa universala poate fi dotata cu un cutit taietor si dinti amovibili.



Dispozitiv de cuplare hidraulica rapida

WA200PZ-6 poate schimba dispozitivele atasate in cateva secunde cu dispozitivul de cuplare rapida hidraulic HD, disponibil ca si echipament optional.



Cupa pentru deseuri vrac

Ideala pentru ridicarea materialelor comprimabile precum reziduurile forestiere de la gradinarit sau plastice, etc. fara peretii laterali, aceasta cupa poate fi folosita si ca graifer.



Cupa cu inaltime mare de descarcare

Pentru inaltime maxime de descarcare a materialelor usoare precum carbunele sau aschiile de lemn. Cilindri de actionare se afla ori inaintul ori in afara cupei.

MOTOR

Model	Komatsu SAA4D107E-1
	Motor common rail, racire cu apa, turbodiesel, motor diesel cu racire intermediara
Puterea motorului	
la viteza motorului de.....	2.000 rpm
ISO 14396.....	95,0 kW / 127 CP
ISO 9249 (puterea neta).....	94,0 kW / 126 CP
Cuplul motorului max.	586 Nm / 1.400 rpm
Nr. cilindri.....	4
Alezajul x cursa	107 x 124 mm
Cilindree	4,46 l
Sistem de gresare	Pompa cu roti dintate, filtru cu gresare sub presiune
Filtru.....	Filtru principal
Sistem electric.....	24 V
Bateria	2 x 110 Ah
Alternatorul.....	60 A
Tip de filtrare cu aer	Filtru cu aer uscat cu emisie automata de praf si purificare preliminara inclusiv cu afisarea gradului de umplere

TRANSMISIE

Sistem de conducere	Transmisie hidrostatica controlata electronic, comutabila in toate directiile la putere maxima. Cutie de viteze cu transmisie automata si rapoarte fixe. Limitator de viteza variabil
Pompa hidrostatica	1 pompa cu piston variabil
Motor hidrostatic	2 motoarele cu piston variabil
Trepte de viteza (inainte/marsarier)	4/4
Viteze max. (inainte/marsarier) (pneurile 20.5 R25)	
Treapta 1.....	4-14 km/h
Treapta 2.....	14 km/h
Treapta 3.....	22 km/h
Treapta 4.....	38 km/h

SASIU SI PNEURI

Sistem	Tractiune integrala
Ax frontal	Ax HD, semi-plutitor, fix, diferential TPD, (diferential LSD optional)
Ax spate	Ax HD, semi-plutitor, suport central, unghi de rotire 24°, diferential TPD, (diferential LSD optional)
Reductor.....	Angrenaj conic cu dinti elicoidali
Diferential	Angrenaj conic cu dinti drepti
Transmisie finala.....	Transmisie planetara in baie de ulei
Pneurile.....	20.5 R25 (standard)

CAPACITATI FLUIDE TEHNOLOGICE

Agent de racire	17 l
Rezervorul de combustibil.....	177 l
Ulei motor	15,5 l
Sistem hidraulic.....	58 l
Ax (atat frontal cat si din spate).....	18 l
Cutie de transfer.....	5,0 l

FRANELE

Frane de serviciu	Sistem circuit dublu complet hidraulic, ce functioneaza in baie de ulei, frana multi-disc, nu necesita service
Frane de parcare	Operate mecanic, functioneaza in baie de ulei, frana multi-disc, nu necesita service
Frana de urgenta	Foloseste frana de parcare

SISTEM HIDRAULIC

Pompa hidraulica	Pompa cu roti dintate
Presiune de lucru (max).....	206 bar
Debit al pompei hidraulice.....	85 + 54 l/min
Nr. cilindri de brat/cupa.....	2/1
Tip.....	Actiune dubla
Alezajul x cursa	
Cilindru brat.....	125 x 674 mm
Cilindru cupa	150 x 504 mm
Maneta de control hidraulic.....	Servo-control, o singura maneta
Ciclu hidraulic cu umplerea cupei de incarcare la capacitate nominala	
Timp de incarcare.....	5,7 s
Timp de coborare (goala)	3,2 s
Timp de descarcare.....	1,6 s

DIRECTIE

Sistem	Sasiu articulat
Tip.....	Directie actionata hidraulic
Unghi de virare stanga/dreapta.....	40°
Pompa hidraulica de directie.....	Pompa cu roti dintate
Presiune de lucru.....	206 bar
Debit maxim	85 l/min
Nr. cilindri de directie.....	2
Tip.....	Actiune dubla
Alezajul x cursa	70 x 453 mm
Raza minima de intoarcere (marginerea exterioara a pneurilor 20.5 R25)	5.150 mm

CABINA

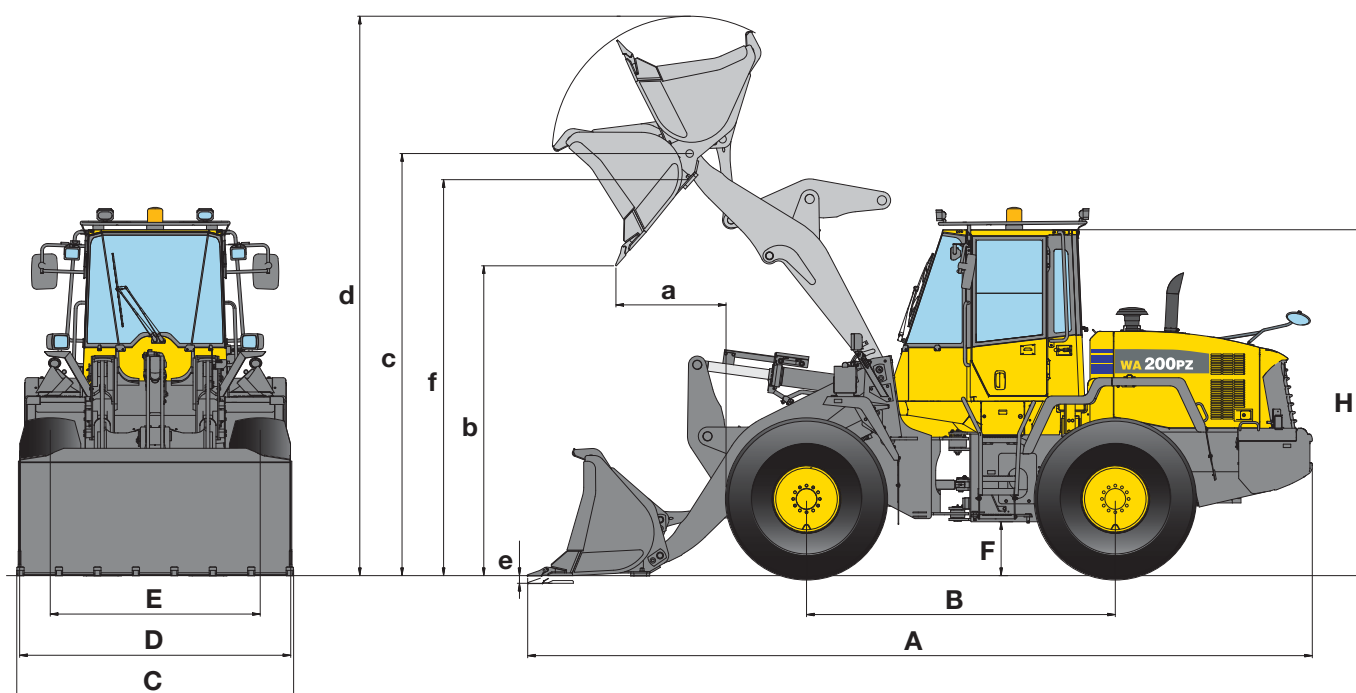
SpaceCab™ cu doua usi conform ISO 3471 cu ROPS (structura de protectie la rasturnare) conform SAE J1040c si FOPS (structura de protectie fata de obiectele in cadere) conform ISO 3449. Cabina presurizata este montata pe suport anti-vibratii, este dotata cu aer conditionat si este izolata fonic.

MEDIU INCONJURATOR

Emisii ale motorului	In deplina conformitate cu normele de emisii EU Stage IIIA si EPA Tier III
Nivel de zgomot	
LwA extern.....	104 dB(A) (2000/14/EC Stage II)
LpA ureche operator	72 dB(A) (ISO 6396 test dinamic)
Nivel vibratii (EN 12096:1997)*	
Mana/brat	≤ 2,5 m/s ² (posibil K = 0,45 m/s ²)
Corp	≤ 0,5 m/s ² (posibil K = 0,26 m/s ²)

* pentru evaluarea de risc conform Directivei 2002/44/EC, va rugam sa va referiti la ISO/TR 25398:2006.

Dimensiuni si performante



MASURATORI SI SPECIFICATII DE FUNCTIONARE

		Terasamente		Materiale depozitate in halda		Universal	
		Cu dinti	Cu BOC	Cu dinti	Cu BOC	Cu dinti	Cu BOC
Fixarea cupei (dispozitiv de cuplare directa / rapida)		direct	direct	direct	direct	direct	direct
Capacitatea cupei (cu varf, ISO 7546)	m³	1,9	1,9	2,0	2,1	1,9	2,0
Cod de vanzare		C42	C43	C22	C23	C02	C03
Densitatea materialului (max)	t/m ³	1,85	1,75	1,75	1,65	1,9	1,75
Greutatea cupei	kg	870	945	890	965	835	910
Sarcina max. de rasturnare, cu sasiul drept	kg	8.935	8.790	8.890	8.745	9.010	8.850
Sarcina max. de rasturnare, cu sasiu articulata cu 40°	kg	7.830	7.690	7.785	7.645	7.900	7.750
Forta hidraulica de rupere	kN	118,6	111,8	114,8	108,5	117,3	110,5
Capacitate hidraulica de ridicare la nivelul solului	kN	112,4	112,7	112,6	112,9	112,3	112,6
Greutate operationala	kg	11.380	11.455	11.400	11.475	11.345	11.420
Raza de intoarcere la coltul pneurilor	mm	5.150	5.150	5.150	5.150	5.150	5.150
Raza de intoarcere la marginea cupei	mm	5.735	5.700	5.745	5.710	5.740	5.705
a Raza de actiune, cupa basculata cu 45°	mm	1.055	940	1.075	965	1.060	950
b Inaltime de descarcare, cupa basculata cu 45°	mm	2.895	2.975	2.875	2.950	2.890	2.965
c Inaltime la boltul cupei	mm	3.885	3.885	3.885	3.885	3.885	3.885
d Inaltime maxima la muchia superioara a cupei	mm	5.160	5.160	5.165	5.165	5.150	5.150
e Adancime de sapare	mm	85	110	85	110	85	110
f Inaltime de incarcare maxima la 45°	mm	3.630	3.630	3.630	3.630	3.630	3.630
A Lungime totala avand cupa sprijinita pe pamant	mm	7.215	7.100	7.245	7.130	7.225	7.110
B Ampatament	mm	2.840	2.840	2.840	2.840	2.840	2.840
C Latimea cupei	mm	2.545	2.540	2.545	2.540	2.545	2.540
D Latime peste pneuri	mm	2.470	2.470	2.470	2.470	2.470	2.470
E Ecartament	mm	1.930	1.930	1.930	1.930	1.930	1.930
F Garda la sol	mm	495	495	495	495	495	495
H Inaltime totala	mm	3.180	3.180	3.180	3.180	3.180	3.180

Toate masuratorile cu pneuri de 20.5 R25
BOC: lama taietoare demontabila

SCHIMBARI ALE INFORMATIILOR DATORATE:

		Pneuri L2	Pneuri L5
Greutate operationala	kg	-330	+680
Sarcina max. de rasturnare, cu sasiul drept	kg	-220	+460
Sarcina max. de rasturnare, cu sasiu articulata cu 40°	kg	-195	+400
Lungime totala avand cupa sprijinita pe pamant	mm	---	---
Raza de actiune, cupa basculata cu 45°	mm	+70	-20
Inaltime de descarcare, cupa basculata cu 45°	mm	-75	+25
Latime peste pneuri	mm	-75	+0
Inaltime totala	mm	-75	+25

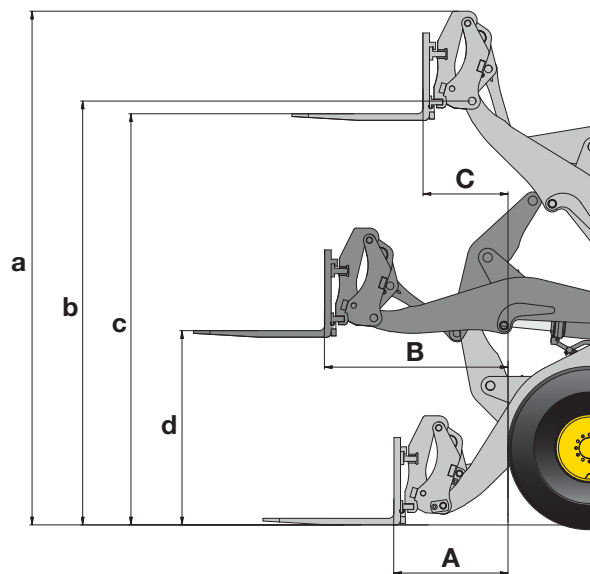
HIGH-LIFT

Terasamente		Materiale depozitate in halda		Universal		Materiale depozitate in halda		Universal	
Cu dinti	Cu BOC	Cu dinti	Cu BOC	Cu dinti	Cu BOC	Cu BOC	Cu BOC	Cu BOC	Cu BOC
QC	QC	QC	QC	QC	QC	direct	QC	direct	QC
1,9	2,0	2,0	2,1	1,9	2,0	2,1	2,1	2,0	2,0
C72	C73	C66	C67	C62	C63	C26	C67	C06	C63
1,75	1,65	1,65	1,55	1,75	1,65	1,40	1,30	1,50	1,35
860	935	875	950	825	900	955	940	895	900
8.440	8.280	8.385	8.260	8.430	8.290	7.375	6.850	7.455	6.895
7.355	7.205	7.305	7.185	7.355	7.215	6.410	5.930	6.490	5.970
96	91,6	93,6	89,3	95,3	90,9	85,6	68,7	87,8	70
115,4	114,2	115,4	112,3	115,6	114,1	70,9	65,4	71,5	66
11.765	11.840	11.780	11.855	11.730	11.805	11.455	11.670	11.395	11630
5.150	5.150	5.150	5.150	5.150	5.150	5.150	5.150	5.150	5.150
5.800	5.765	5.810	5.775	5.810	5.770	5.910	5.985	5.900	5.985
1.215	1.100	1.235	1.120	1.205	1.095	1.030	1.190	1.015	1.160
2.750	2.830	2.730	2.805	2.730	2.805	3.370	3.220	3.380	3.220
3.885	3.885	3.885	3.885	3.885	3.885	4.300	4.300	4300	4.300
5.315	5.315	5.315	5.315	5.290	5.290	5.575	5.730	5.555	5.700
75	100	75	100	95	120	230	220	230	240
3.630	3.630	3.630	3.630	3.630	3.630	4.065	4.060	4.065	4.050
7.420	7.305	7.450	7.335	7.450	7.335	7.580	7.790	7.560	7.785
2.840	2.840	2.840	2.840	2.840	2.840	2.840	2.840	2.840	2.840
2.545	2.540	2.545	2.540	2.545	2.540	2.540	2.540	2.540	2.540
2.470	2.470	2.470	2.470	2.470	2.470	2.470	2.470	2.470	2.470
1.930	1.930	1.930	1.930	1.930	1.930	1.930	1.930	1.930	1.930
495	495	495	495	495	495	495	495	495	495
3.180	3.180	3.180	3.180	3.180	3.180	3.180	3.180	3.180	3.180

Dimensiuni si performante

FURCI DE STIVUIITOR

Cod de vanzare	C57	
Lungime furci	mm	1.200
A Raza de actiune maxima la nivelul solului	mm	985
B Raza de actiune maxima	mm	1.620
C Raza de actiune max. la inaltimea max. de stivuire	mm	720
a Inaltime maxima a incarcatorului cu furca	mm	4.705
b Inaltime maxima la muchia superioara a cupei	mm	3.885
c Inaltime maxima de stivuire	mm	3.765
d Inaltime a furcilor la raza de actiune maxima	mm	1.780
Sarcina maxima de rasturnare cu sasiul drept	kg	6.310
Sarcina maxima de rasturnare cu sasiul articulata	kg	5.520
Sarcina utila maxima conform EN 474-3, 80%	kg	4.415
Sarcina utila maxima conform EN 474-3, 60%	kg	3.325
Masa de operare cu furci de stivuiitor	kg	11.470

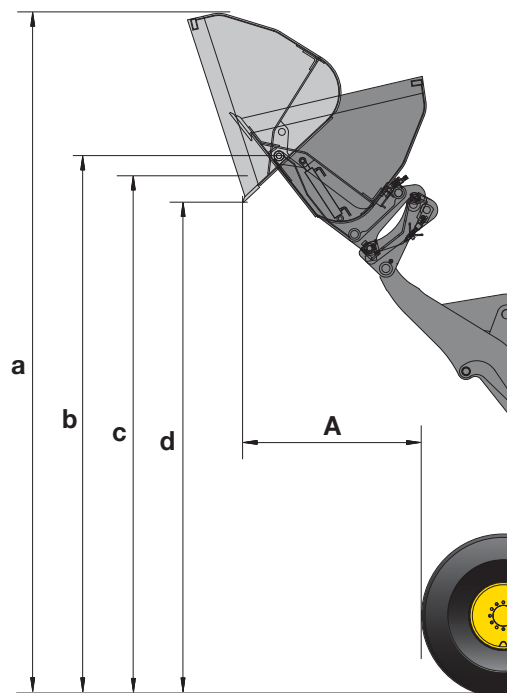


CUPA CU INALTIME MARE DE DESCARCARE

Tip	A	B
Cod de vanzare	Q39	Q41
Capacitatea cupei (cu varf, ISO 7546)	m ³ 3,5	2,8
Densitatea materialului	t/m ³ 0,8	1,0
Latimea cupei	mm 2.740	2.550
Greutatea cupei fara dinti	kg 1.600	1.870
A Raza de actiune, cupa basculata cu 45°	mm 1.540	1.460
a Inaltime la boltul cupei	mm 6.080	6.040
b Inaltime maxima la muchia superioara a cupei	mm 4.790	4.800
c Inaltime de incarcare maxima la 45°	mm 4.640	4.650
d Inaltime de descarcare, cupa basculata cu 45°	mm 4.385	4.240

Tip A: cilindri de actiune amplasati in interiorul cupei

Tip B: cilindri de actiune amplasati in afara cupei

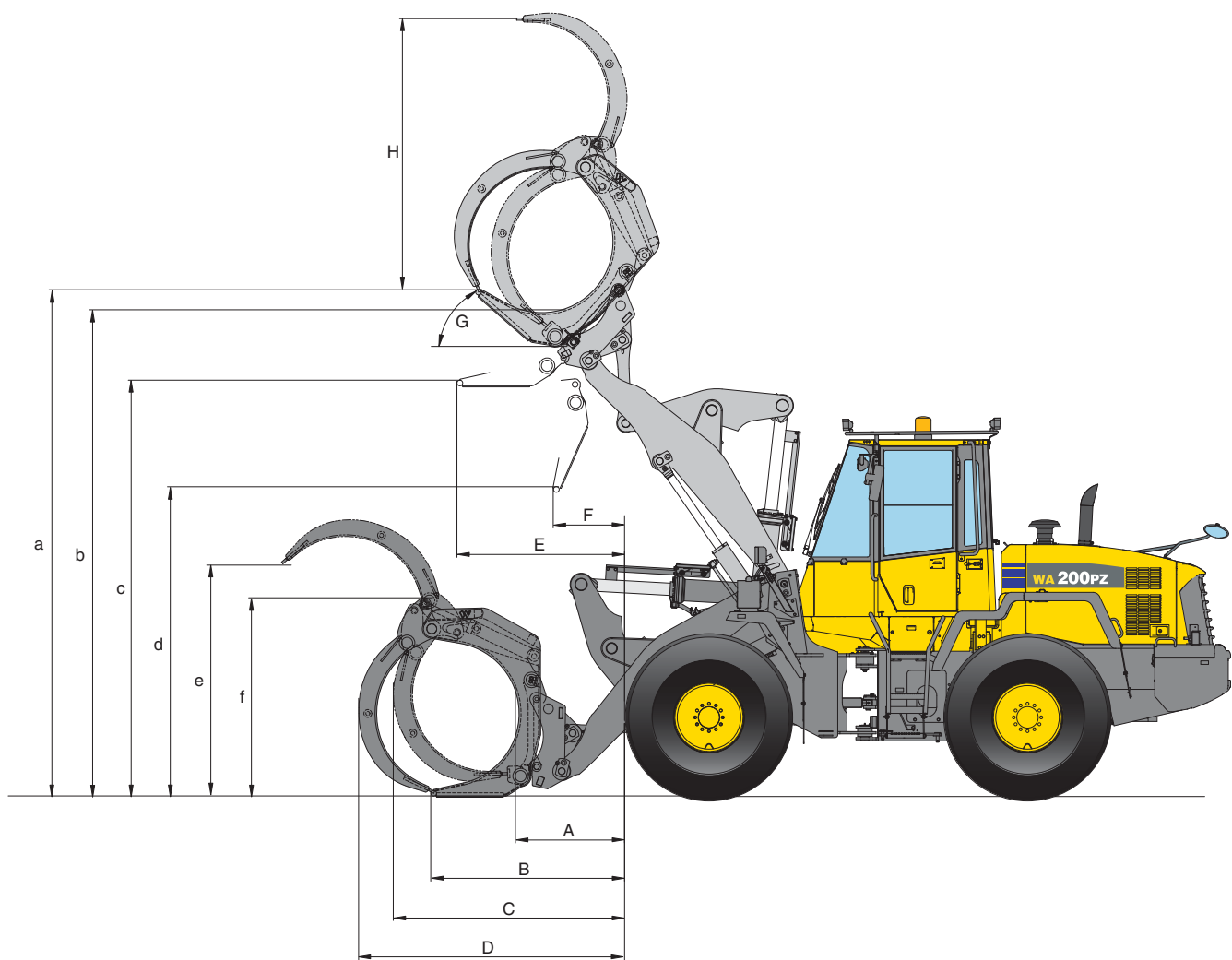


DENSITATE TIPICA A MATERIALELOR IN STARE AFANATA (kg/m³)

Bazalt.....	1.960
Bauxita, kaolin.....	1.420
Pamant, uscat, depozitat.....	1.510
Pamant, ud, excavat.....	1.600
Ipsos, sfaramat.....	1.810
Ipsos, strivit.....	1.600
Granit, sfaramat.....	1.660
Calcar, sfaramat.....	1.540
Calcar, concasat.....	1.540

Pietris, nesortat.....	1.930
Pietris, uscat.....	1.510
Pietris, uscat, 6-50 mm.....	1.690
Pietris, ud, 6-50 mm.....	2.020
Nisip, uscat, moale.....	1.420
Nisip, umed.....	1.690
Nisip, ud.....	1.840
Nisip si argila, moale.....	1.600
Nisip si pietris, uscat.....	1.720

Siga.....	1.510
Ardezie.....	1.250
Ardezie, sfaramata.....	1.750
Piatra, strivita.....	1.600
Argila, naturala.....	1.660
Argila, uscata.....	1.480
Argila, uda.....	1.660
Argila si pietris, uscate.....	1.420
Argila si pietris, ude.....	1.540



GRAIFER DE BUSTENI

Cod de vanzare		Q55
Suprafata	m ²	1,2
Sarcina utila maxima	kg	3.990
Greutate graifer	kg	800

A	mm	970
B	mm	1.750
C	mm	2.180
D	mm	2.405
E	mm	1.490
F	mm	735
G	Unghi maxim de inclinare pe spate	° 52
H	(la unghi inclinare in spate 30°)	mm 2.450
a	(la unghi inclinare in spate 30°)	mm 4.725
b	(la unghi inclinare in spate 30°)	mm 4.390
c		mm 3.695
d		mm 2.810
e		mm 2.060
f		mm 1.750

Incarcator frontal

WA200PZ-6

Echipeamente standard si optionale

MOTOR

Komatsu SAA4D107E-1 motor diesel este certificat conform Normelor Europene de poluare si emisii de particule EPA Tier III A	●
Filtru pentru combustibil cu separator de apa	●
Lichid de racire anticoroziv a motorului	●
Alternator 60 A	●
Demarorul 4,5 kW/24 V	●
Bateria 2 × 110 Ah/2 × 12 V	●

TRANSMISIE SI FRANELE

HST cu control electronic si sistem cu doua motoare	●
Controlul vitezei cu reglare fina in treapta 1	●
Sistem de control al tractiunii (TCS)	●
Sistem de franare complet hidraulic	●
Pedala combinata avansare/frana	●
Transmisie hidrostatica cu viteza maxima limitata la 20 km/h	○
Funcctie de deplasare: 1 - 4 km/h control al vitezei	○

SASIU SI PNEURI

Axe tip heavy-duty	●
Diferentiale TPD fata si spate	●
Aparatoare a transmisiei	●
Diferential cu alunecare limitata (LSD) fata si spate	○
Pneurile 17.5 R25 L2, L3, L5	○
Pneurile 20.5 R25 L2, L3, L5	○

SISTEM HIDRAULIC

Supapa de control pentru 2 circuite	●
Control PPC, cu o maneta (maneta multifunctionala)	●
Revenire automata la sapare	●
Retragere automata a bratului	●
Supapa de control pentru 3 circuite	○
Control digital PPC, 2 sau 3 manete	○
Maneta multifunctionala PPC cu control suplimentar al manetei celui de-al treilea circuit	○
Activare electronica a celor 3 circuite cu joystick	○
Ulei biodegradabil pentru sistemul hidraulic	○

CABINA

Cabina a soferului spatiosa cu doua usi conform DIN/ISO	●
Cabina ROPS/FOPS conform SAE	●
Scaun incalzit cu suspensie pneumatica	●
Aer conditionat cu control electronic	●
Radio cu CD player	●
Cutie cald-rece	●
Geamuri cu protectie solara	●
Geam frontal laminat	●
Luneta incalzita	●
Stergator geam din spate	●
Parasolar	●
Centura de siguranta (standard UE)	●
Volan reglabil	●
Alimentare 12 Volti	○
Extinctor	○

INTRETINERE

Radiator lat	●
Ventilator hidrostic rabatabil cu functie de inversare automata	●
EMMS (sistem de control si monitorizare al echipamentului) cu functie de auto-diagnostic si afisare a intretinerii	●
KOMTRAX™ - Sistemul de monitorizare prin satelit al Komatsu	●
Trusa de scule	●
Pre-filtru de aer Turbo II, tip ciclon	○
Sistem de gresare automat	○

ECHIPAMENT DE SIGURANTA

Sistem de directie de urgenta	●
Claxon	●
Protectie antivandalism	●
Alarma pentru mersul inapoi	●
Grilaj frontal protector	○
Girofar	○
Blocare electronica anti-furt	○
Blocare electronica anti-furt cu cheie principala pentru proprietari de flote de masini	○
Intrerupator principal al bateriei	○
Oglinda convexa pentru vedere in spatele utilajului	○
Ghidaje coperis cabina si lumina la scara de acces	○

SISTEM DE ILUMINAT

Doua faruri principale cu halogen	●
2 proiectoare in fata si spate	●
Lumina de mers inapoi	●
Lumini suplimentare fata si spate	○
Lumini de lucru cu Xenon	○

ALTE ECHIPAMENTE

Brat cu bara in forma de Z cu miscare paralela (cinematica PZ)	●
Contragreutate	●
Sistem de amortizare a balansului cupei in mars, controlat electronic (ECSS)	○
Culoare speciala din fabricatie	○
Specificatii anti-corozive	○
Echipeament pentru manevrarea deseurilor la cerere	○
Pregatire pentru climat rece si preincalzire motor si cabina	○
Ghidaje coperis cabina	○

ATASAMENTE

Dispozitiv de cuplare rapida hidraulica (inclusiv contra-greutati laterale suplimentare, marimi mari)	○
Cupe universale	○
Cupe pentru terasamente	○
Cupe pentru materiale depozitate in halda	○
Cupe cu inaltime mare de descarcare	○
Graifer manipulare busteni	○
Furci de stivuitor	○
Cupa cu inaltime mare de descarcare pentru manevrarea deseurilor 2,3 m ³ , cu gratar de protectie	○
Cupa pentru manevrarea deseurilor 2,8 m ³	○
Cupa pentru deseuri vrac 1,8 m ³	○
Cupa pentru materiale usoare 3,2 m ³	○
Brat de macara	○

Cupe cu o cuplare directa sau rapida, cu dinti sau BOC (lama taietoare demontabila).

Alte echipamente la cerere

WA200PZ-6 este dotat conform normelor de securitate specifice masinilor cu nr. 89/392 EWG ff si EN474.

- echipament standard
- echipament optional

Partenerul dumneavoastra Komatsu:

KOMATSU

**Komatsu Europe
International NV**
Mechelsesteenweg 586
B-1800 VILVOORDE (BELGIUM)
Tel. +32-2-255 24 11
Fax +32-2-252 19 81
www.komatsu.eu

V4SS002603 11/2010

Materials and specifications are subject to change without notice.

KOMATSU is a trademark of Komatsu Ltd. Japan.

Specificatiile anterioare pot cuprinde atasamente si echipamente optionale ce nu sunt disponibile in tara Dvs. Consultati-va cu Distribuitorul Komatsu din tara Dvs. in legatura cu echipamentele care va sunt necesare. Materialele si specificatiile fac obiectul schimbarilor fara avizare anterioara.

Courtesy of Machine.Market