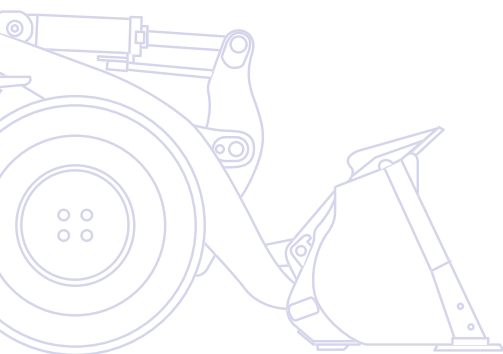


# KOMATSU

**WA**  
**250PZ**



Pala gommata  
**WA250PZ-6**



**POTENZA MOTORE**  
104 kW / 139 HP @ 2.000 rpm

**PESO OPERATIVO**  
12.325 - 13.055 kg

**CAPACITA' BENNA**  
2,0 - 2,5 m<sup>3</sup>

# Un rapido sguardo

La pala gommata Komatsu WA250PZ-6, estremamente versatile, offre una perfetta combinazione di potenza, comfort e affidabilità. Con il nuovo motore ecot3 e la trasmissione idrostatica di ultima evoluzione, assicura una trazione eccezionale e consumi di carburante estremamente ridotti. Questa macchina stabilisce nuovi parametri di riferimento per le pale gommata in termini di efficienza.

## Elevata produttività e risparmio di carburante

- Motore Komatsu ecot3 a basso consumo con coppia elevata
- Trasmissione idrostatica molto efficiente
- Massima altezza di scarico per questa classe di macchine e stabilità eccezionale
- Sistema di antibeccheggio che riduce al minimo le perdite di materiale (optional)
- Conforme alle normative EU Stage IIIA ed EPA Tier III sulle emissioni

## Versatile cinematismo PZ

- Unisce i vantaggi del cinematismo a Z con quelli del cinematismo a sollevamento parallelo
- Elevata forza di strappo per un facile riempimento della benna
- Elevata tenuta del ribaltamento per il massimo controllo in caso di lavori con accessori pesanti
- Sollevamento parallelo per una veloce movimentazione dei pallet
- Eccezionale visibilità sugli accessori anteriori



# WA250PZ-6

**POTENZA MOTORE**  
104 kW / 139 HP @ 2.000 rpm

**PESO OPERATIVO**  
12.325 - 13.055 kg

**CAPACITA' BENNA**  
2,0 - 2,5 m<sup>3</sup>

## Elevato confort per l'operatore

- Ampia cabina SpaceCab™ con maggiore spazio per le gambe
- Eccezionale visibilità a 360°
- Leva multifunzione PPC
- Sedile con sospensione pneumatica
- Sistema di aria condizionata a controllo elettronico



## Facile manutenzione

- Radiatore a maglie larghe con ventola a inversione automatica per velocizzare le operazioni di pulizia
- Impianto di lubrificazione automatica (optional)
- Ampi sportelli ad ala di gabbiano per un facile accesso ai punti di manutenzione
- Sistema di monitoraggio e diagnostico EMMS (Equipment Management and Monitoring System)
- Componenti robusti e resistenti all'uso



**KOMTRAX**

Sistema di monitoraggio  
Komatsu via satellite

## Trasmissione idrostatica con risposta immediata

- Risposta immediata per cicli di carico rapidi
- Facile operatività in spazi ristretti
- Sistema avanzato di controllo della trazione per ruote sempre in presa e ridotta usura dei pneumatici
- Impostazione della velocità massima per maggiore sicurezza operativa



# Elevata produttività e risparmio di carburante

## Motore Komatsu ecot3 a basso consumo

Il motore Komatsu SAA6D107E-1 assicura coppia elevata, migliori prestazioni alle basse velocità e ridotti consumi di carburante. Questo motore ecot3 vanta un rinnovato design della camera di combustione con accensione e fasatura ottimizzate. La pressione d'esercizio del nuovo sistema common rail è stata aumentata allo scopo di migliorare l'iniezione e garantire un maggiore rendimento del carburante. L'intercooler aria-aria riduce la temperatura dell'aria compressa fornita dal turbocompressore ai cilindri e ottimizza ulteriormente il consumo di carburante.

## Trasmissione idrostatica molto efficiente

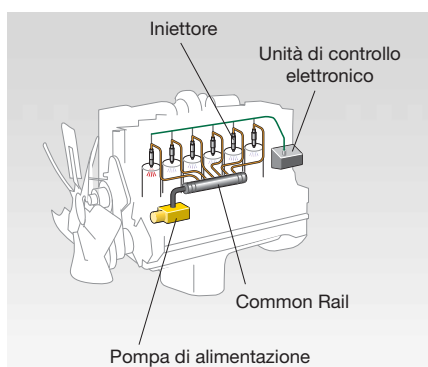
La pompa a portata variabile a controllo elettronico e il sistema a 2 motori assicurano alto rendimento e notevole potenza nelle operazioni. Alle basse velocità funzionano entrambi i motori per fornire la massima coppia. Il riempimento e lo scarico della benna risultano facilitati, perché viene fornita la massima forza di strappo anche con velocità di traslazione pari a zero. Alle alte velocità, una frizione esclude il motore a bassa velocità per eliminare la resistenza e ottenere il massimo rendimento del carburante.

## Conformità con la norma Stage IIIA

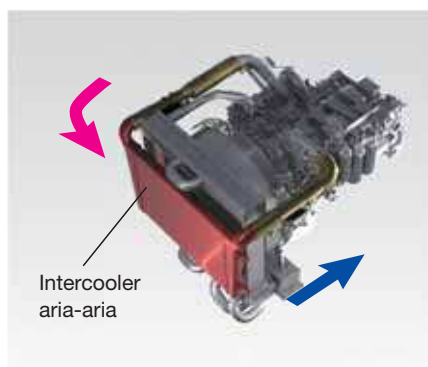
La nuova tecnologia del motore Komatsu ecot3 consente di ridurre le emissioni di NOx e particolato, il consumo di carburante e la rumorosità. Il motore Komatsu SAA6D107E-1 è certificato in base alle normative EU Stage IIIA ed EPA Tier III sulle emissioni.

## Massima altezza di scarico per questa classe di macchine

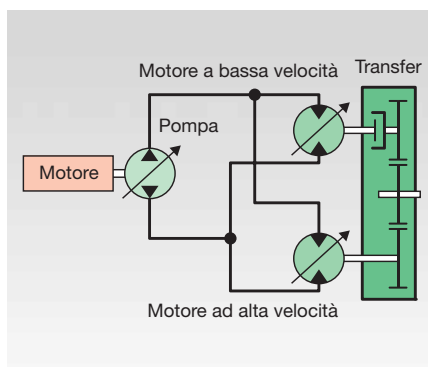
Il nuovo caricatore frontale assicura la maggiore altezza di scarico in questa classe di macchine, ben 2,96 m, con un carico di ribaltamento di 9,45 t (con benna per impieghi generali da 2,2 m<sup>3</sup>, misurata fino al tagliante). Grazie a questo ampio campo di lavoro, il carico di alimentatori o camion a sponde alte diventa facile e veloce.



Common Rail ad alta pressione



Intercooler aria-aria



Trasmissione idrostatica a controllo elettronico



Courtesy of Machine.Market

## Sistema di antibeccheggio (optional)

Il sistema di antibeccheggio riduce gli impatti sul braccio principale quando la macchina trasla con il carico. E' possibile trasportare materiale a velocità più elevate riducendo al minimo le perdite. Quando si trasla a una velocità inferiore a 7 km/h, il sistema di antibeccheggio viene automaticamente disattivato per consentire il caricamento preciso dei pallet sui camion.





# Versatile cinematismo PZ

## Una sola macchina per tutte le applicazioni

La nuova pala gommata WA250PZ-6 è la scelta perfetta per qualsiasi lavoro. Il cinematismo PZ con sollevamento parallelo combina i vantaggi del collaudatissimo cinematismo a Z e quelli del cinematismo a sollevamento parallelo.

## Facilità di riempimento della benna

L'eccezionale forza di strappo della WA250PZ-6 rende le operazioni di carico un gioco da ragazzi, anche per operatori inesperti. Anche chi ha maggiore esperienza, tuttavia, apprezzerà questa caratteristica, in particolare quando si lavora con materiale ad alta densità come terreno pesante o materiali inerti.

## Sollevamento parallelo per una veloce movimentazione dei pallet

Con il cinematismo PZ, la movimentazione di pallet diventa davvero facile. Il parallelismo è stato ottimizzato per offrire la massima sicurezza a qualsiasi altezza di sollevamento. L'eccellente visibilità sull'accessorio anteriore consente di inforcare i pallet con facilità e precisione.



*Eccellente visibilità sull'accessorio anteriore*



## Operazioni controllate con accessori pesanti

Grazie al nuovo cinematismo, la tenuta del ribaltamento è eccezionale, soprattutto quando il braccio principale si trova alla massima altezza. Questo è essenziale per il controllo di accessori di grandi dimensioni come le forche da tronchi o le grandi benne per materiali leggeri. La nuova pala gommata WA250PZ-6 è la scelta ideale per operare con gli accessori più svariati.





# Trasmissione idrostatica con risposta immediata

## Risposta immediata per cicli di carico rapidi

La trasmissione idrostatica Komatsu assicura una risposta immediata che si traduce in ottima accelerazione e rapide inversioni di marcia. La trasmissione risponde ai comandi dell'operatore senza ritardi e fornisce immediatamente alle ruote la coppia necessaria. Questo assicura cicli di carico rapidi ed elevata produttività.

## Facilità di azionamento in spazi ristretti

L'effetto autofrenante della trasmissione idrostatica rallenta la macchina al rilascio del pedale acceleratore. Si evita qualsiasi rotolamento incontrollato e al tempo stesso si aumenta notevolmente la sicurezza, soprattutto quando si lavora in spazi ristretti o all'interno di edifici ad uso industriale. Inoltre, l'usura dei freni viene praticamente eliminata.

## Sistema avanzato di controllo della trazione

Il nuovo sistema di controllo della trazione consente all'operatore di regolare la trazione con precisione in base alle condizioni di lavoro. La massima trazione può essere impostata su 5 diversi livelli per evitare che le ruote girino a vuoto su terreno a poco grip, per esempio quando si lavora su superfici innevate. La trazione costante aumenta la produttività e riduce l'usura dei pneumatici e i relativi costi.

## Impostazione della velocità massima per maggiore sicurezza operativa

Il selettore delle velocità consente di impostare la velocità massima e quindi di garantire maggiore sicurezza e precisione. La velocità massima può essere impostata in base alle condizioni operative: massima velocità per traslazione veloce da un cantiere all'altro, velocità ridotta per maggiore sicurezza quando si lavora in aree molto trafficate o in spazi ristretti. In posizione 1, la velocità può essere continuamente regolata tra 4 e 13 km/h, con estrema precisione. Questo assicura velocità di traslazione costantemente basse, che sono perfette per applicazioni come la falciatura dell'erba o la pulizia delle strade o dei piazzali con spazzatrici.









# Elevato confort per l'operatore

## Ampia cabina SpaceCab™

La cabina SpaceCab™ di Komatsu è tra le più spaziose della categoria ed è stata allungata in modo da offrire maggiore spazio per le gambe. Offre una comodità di guida paragonabile a quella di un'automobile. La cabina è montata su supporti viscoelastici, che consentono di ridurre le vibrazioni e la rumorosità.

## Eccezionale visibilità a 360°

L'ampio parabrezza completamente vetrato assicura ottima visibilità sulla benna e sui pneumatici. Il cofano motore spiovente garantisce eccellente visibilità anche sulla parte posteriore della macchina.

## Sedile con sospensione pneumatica

Il comodo sedile di guida con sospensione pneumatica, supporto lombare e numerose possibilità di regolazione, assicura il benessere dell'operatore per l'intera giornata di lavoro. Tutti i sedili sono dotati di una funzione di riscaldamento che assicura un inizio di giornata meno difficile quando fa freddo.



## Sistema di aria condizionata a controllo elettronico

Grazie all'impianto di condizionamento a controllo elettronico fornito di serie, l'operatore può sempre contare su un ambiente di lavoro confortevole, indipendentemente dalla temperatura esterna. Concentrazione e produttività rimangono ai massimi livelli per tutto il giorno.

## Ancora più confort

Altre dotazioni di serie della cabina SpaceCab™ di Komatsu sono l'impianto radio-CD, un vano portaoggetti termico, numerosi vani portaoggetti e braccioli regolabili su entrambi i lati.

## Leva multifunzione PPC

La leva multifunzione servoassistita con interruttore avanti/indietro integrato consente di azionare le attrezzature nel modo più semplice e comodo. L'operatore può comandare le attrezzature e contemporaneamente invertire la marcia con la stessa mano. Un ulteriore optional consente di comandare il terzo distributore tramite due pulsanti posizionati sulla leva multifunzione, facilitando il lavoro con le forche prensili o con benna a scarico alto.







# Facile manutenzione

## Facile accesso ai punti di manutenzione

I cofani ad ala di gabbiano sono sostenuti da molle a gas che consentono di aprirli facilmente e in totale sicurezza. Gli ampi sportelli garantiscono un comodo accesso, da terra, a tutti i componenti che necessitano di interventi giornalieri. Grazie ai prolungati intervalli di manutenzione e al raggruppamento di tutti i filtri in posizione centralizzata, i fermi macchina imposti dalle operazioni di manutenzione sono ridotti al minimo.

## Monitoraggio all'avanguardia

Il sistema EMMS per la gestione e il monitoraggio della macchina è interfacciato con il monitor in cabina strutturato in modo chiaro e di facile lettura. In caso di malfunzionamento, un messaggio di testo viene immediatamente visualizzato nella lingua selezionata. Il sistema memorizza le anomalie, è dotato di funzione autodiagnostica e indica gli intervalli di manutenzione con le relative scadenze. Il sistema EMMS segnala prontamente quando è il momento di provvedere al cambio olio e alla sostituzione dei filtri. Tutte le informazioni sono inoltre disponibili a distanza tramite il sistema KOMTRAX™. Il responsabile e il tecnico addetto all'assistenza clienti sono costantemente informati sulle condizioni della macchina, in modo da prevenire eventuali problemi.

## Radiatore a maglie larghe con ventola a inversione automatica

La massa radiante a maglie larghe evita intasamenti anche quando si opera in ambienti polverosi. Per ridurre al minimo le operazioni di pulizia manuali, una ventola reversibile soffia fuori la polvere, automaticamente o quando serve. La funzione di inversione automatica consente di impostare la durata del ciclo di pulizia e l'intervallo tra i cicli in modo da adeguarli perfettamente alle condizioni di lavoro.

## Impianto di lubrificazione automatica (optional)

Il sistema di lubrificazione automatica (optional) riduce al minimo gli interventi di manutenzione quotidiani oltre a prolungare notevolmente la vita utile della macchina. Le robuste tubazioni assicurano una lubrificazione costante e grande affidabilità. Il sistema è monitorato elettronicamente e prevede anche una spia di segnalazione nel monitor.







# Sistema di monitoraggio Komatsu via satellite

## KOMTRAX

KOMTRAX™ è il rivoluzionario sistema di monitoraggio Komatsu via satellite progettato per farvi risparmiare tempo e denaro. Adesso potete controllare direttamente le vostre macchine comodamente dal vostro ufficio: usate le preziose informazioni disponibili nel sistema KOMTRAX™ per programmare la manutenzione e ottimizzare le attività delle macchine.

Il sistema KOMTRAX™ vi sarà di grande utilità, grazie alle sue funzioni all'avanguardia:

### Monitoraggio completo della macchina

Grazie alla disponibilità dei dati operativi dettagliati delle macchine, è possibile sapere quando sono in uso e conoscere i loro livelli di produttività.

### Gestione totale della flotta

Le macchine possono essere localizzate in qualsiasi momento, scoraggiando in questo modo gli usi non autorizzati o i furti.

### Condizioni generali della macchina

Tramite un sito web o via e-mail, è possibile ricevere avvisi, allarmi e indicazioni che consentono di programmare gli interventi di manutenzione e assicurare una maggior durata della macchina.

Per ulteriori dettagli sul sistema KOMTRAX™, chiedete al vostro concessionario Komatsu il nuovo depliant KOMTRAX™.







*Ore di esercizio macchina – Con lo “storico giornaliero sulle ore di esercizio” potete avere i tempi precisi di utilizzo della macchina; sia quando il motore è stato acceso e spento, sia il tempo totale di esercizio.*



*Programmazione della manutenzione – Per aumentare la produttività e migliorare la programmazione della manutenzione, apposite segnalazioni indicano quando è il momento di sostituire i filtri o l'olio.*



*Posizione flotta – Grazie alla lista macchine potete localizzare immediatamente tutti i vostri mezzi.*



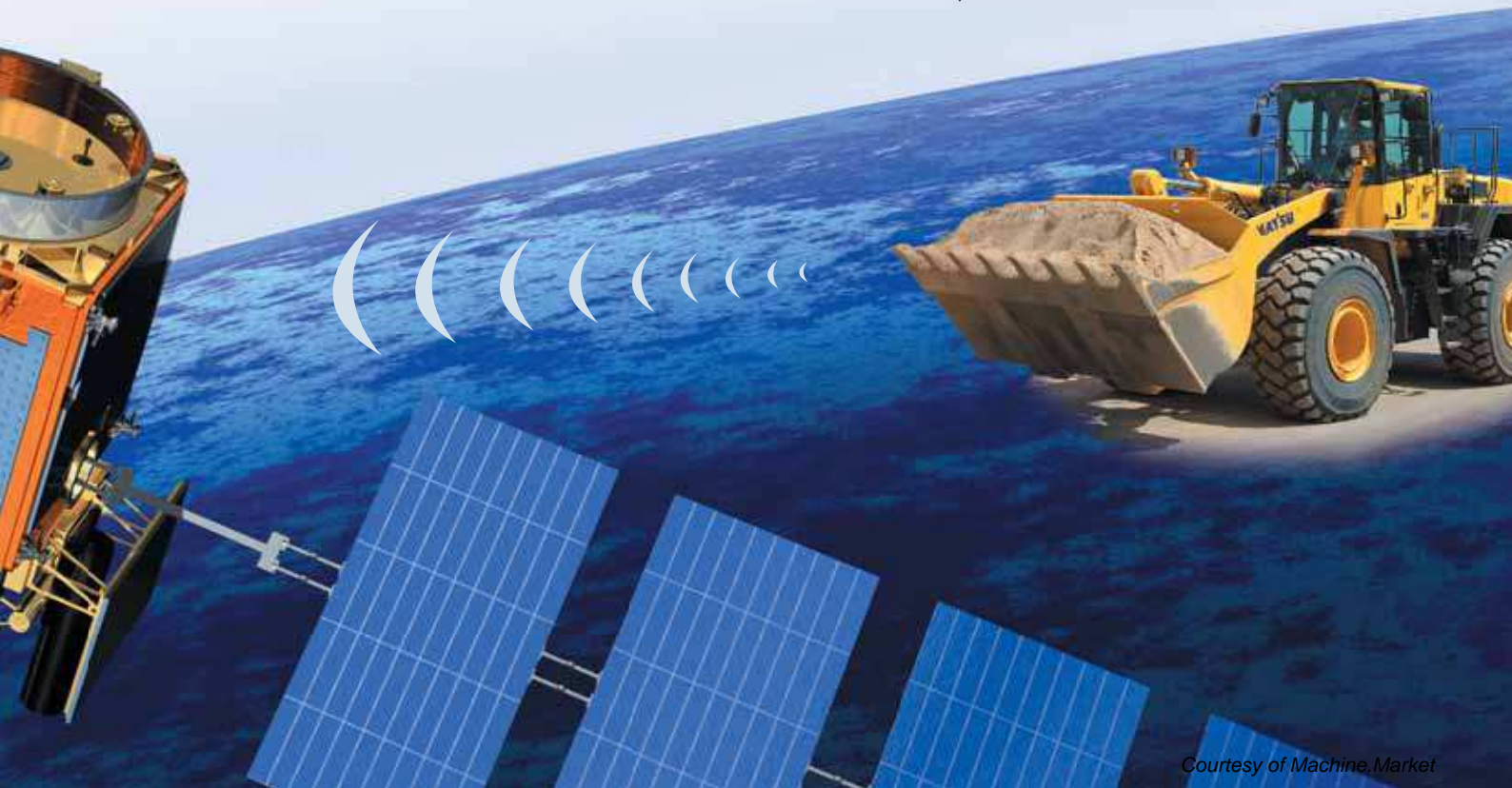
*Rilevamento della posizione della macchina – Durante il trasporto della macchina, il sistema KOMTRAX™ invia messaggi al sito web o e-mail, fornendo informazioni sul percorso seguito e confermando l'arrivo a destinazione.*



*Notifica allarme – Potete ricevere notifiche di allarme sia sul sito KOMTRAX™ del vostro computer che via e-mail.*



*Sicurezza totale – La funzione “Blocco motore” permette di programmare quando il motore di una macchina può essere acceso. In più con “geo-fence” KOMTRAX™ ti invia un messaggio di notifica ogni volta la macchina entra od esce da una area operativa predefinita.*



# Robusta e affidabile

## Progettati e costruiti da Komatsu

Motore, impianto idraulico, treno di potenza, assale anteriore e posteriore sono componenti originali Komatsu e fino alla vite più piccola tutti gli elementi strutturali rispondono ai più alti requisiti di qualità e vengono sottoposti ad un severo controllo qualitativo. Perfettamente armonizzati tra loro, offrono il massimo grado di efficienza e affidabilità.

## Assali Heavy Duty

Gli assali heavy-duty assicurano una durata eccezionale anche nelle condizioni operative più difficili. La pala gommata WA250PZ-6 è dotata di serie di differenziali autobloccanti a slittamento limitato adatti alle superfici più difficili.

## Trasmissione idrostatica con sistema di protezione sovra velocità

La trasmissione idrostatica è dotata di protezione fuorigiri integrata che limita elettronicamente la velocità massima durante la traslazione in discesa assicurando quindi una maggiore affidabilità e durata della trasmissione.



## Freno di servizio a dischi multipli in bagno d'olio

Il freno di servizio a dischi multipli è protetto all'interno di un alloggiamento e immerso in bagno d'olio. Il freno rimane pulito e funziona perfettamente anche alle basse temperature.

Il freno a dischi multipli in bagno d'olio assicura intervalli di manutenzione prolungati e maggiore durata.



## Solido telaio resistente alle sollecitazioni torsionali

La struttura del telaio con articolazioni molto distanti tra loro garantisce la grande stabilità dell'intera costruzione e riduce le sollecitazioni sui cuscinetti dello snodo.



## Divisione attrezzature di lavoro

Le pale gommatae Komatsu, insieme all'ampia gamma di accessori originali Komatsu, rappresentano la soluzione perfetta per qualsiasi settore dell'industria. Per applicazioni speciali, la divisione "Working Gear" Komatsu offre macchine e accessori appositamente realizzati in base alle esigenze del cliente. Le soluzioni su misura assicurano elevate prestazioni e grande affidabilità anche nelle condizioni più impegnative.

## Movimentazione rifiuti

Adattiamo le nostre pale gommatae alle diverse condizioni operative degli impianti in cui si movimentano rifiuti. Insieme alle attrezzature heavy-duty, offriamo soluzioni intese a proteggere la vostra macchina da eventuali danni.

## Industria del legno

E' disponibile un'ampia gamma di opzioni sviluppate specificamente per il settore della lavorazione e trasformazione del legname: forche prensili per tronchi, benne per truciolo, telecamere, oltre a varie protezioni e prefiltri.

## Agricoltura

La disponibilità è la risposta.... Komatsu offre protezioni speciali, anche anticorrosione, per il lavoro continuativo in ambienti e applicazioni ad alto grado di aggressività, come per esempio negli impianti per la lavorazione dei fertilizzanti.



# Benne ed accessori

La WA250PZ-6 si contraddistingue per la sua incredibile versatilità. Sia che venga utilizzata nell'industria, nei cantieri, nel movimento terra, nella movimentazione dei rifiuti, per la costruzione delle strade, in

agricoltura, nell'industria del legno, che nelle aziende municipalizzate, offre sempre la soluzione giusta per tutte le necessità.

L'attacco rapido idraulico a 4 punti (a richiesta) garantisce la massi-

ma versatilità consentendo anche applicazioni esclusive e particolarmente impegnative.

Alcuni tra gli accessori originali dell'ampia gamma disponibile sono i seguenti:



## Benna per impieghi generali (tipo C)

Questo tipo di benna denominata anche benna da scavo, è adatta per lo scavo in banco in generale. E' caratterizzata da un'eccellente capacità di penetrazione e dalla facilità di scavo. La benna può essere munita di denti intercambiabili o tagliente imbullonato.



## Benna universale

Questo tipo di benna caratterizzata dal fondo piatto presenta un notevole fattore di riempimento ed è consigliata per applicazioni generali eccetto l'impiego continuo in materiali tenaci o in banco. La benna può essere munita di denti intercambiabili o tagliente imbullonato.



## Benna per materiale sfuso

Questa benna è la giusta soluzione per movimentare materiali sciolti e relativamente leggeri. Le fiancate laterali a profilo dritto assicurano l'elevata capacità della benna, il tagliente posteriore permette facili operazioni di livellamento e pulizia del suolo. La benna è generalmente munita di tagliente imbullonato.



## Attacco rapido idraulico

Con il sistema di attacco rapido idraulico, disponibile a richiesta, la WA250PZ-6 può utilizzare un'ampia gamma di accessori facilmente e rapidamente sostituibili.



## Benna con trattenitore

Assolutamente adatta alla raccolta di materiali voluminosi e comprimibili, come scarti di giardinaggio o plastica, ecc. Senza le piastre laterali questa benna può essere utilizzata anche come forca prensile.



## Benna a scarico alto

Per massime altezze di scarico con materiali generalmente leggeri come carbone, trucioli di legno, RSU e altro. I cilindri di scarico (in funzione del tipo di benna) sono posizionati all'interno o all'esterno della benna.



## MOTORE

Modello.....	Komatsu SAA6D107E-1
	A 4 tempi, sistema d'iniezione HPCR Common Rail, raffreddato ad acqua, turbocompresso, 4 valvole per cilindro, postrefrigerato aria-aria
Potenza motore ad un regime di.....	2.000 rpm
ISO 14396.....	104 kW / 139 HP
Coppia max. / regime.....	627 Nm / 1.400 rpm
Numero cilindri .....	6
Alesaggio x corsa.....	107 x 124 mm
Cilindrata .....	6,69 l
Sistema di lubrificazione .....	Pompa ad ingranaggi, lubrificazione forzata
Filtro.....	Filtro per flusso principale
Impianto elettrico.....	24 V
Batteria.....	2 x 110 Ah
Alternatore.....	60 A
Filtro aria.....	A secco, con dispositivo per l'espulsione automatica della polvere e prefiltra, completo di spia intasamento sul monitor

## TRASMISSIONE

Sistema.....	Trasmissione idrostatica a controllo elettronico con cambio di direzione a pieno carico. Distribuzione di coppia con transfer. Impostazione max. velocità.
Pompa.....	1 pompa a cilindrata variabile
Motore.....	2 motori a cilindrata variabile
Range di marcia (avanti/indietro).....	4/4
Velocità di marcia max. (avanti/indietro) (pneumatici 20.5 R25)	
1. Range di marcia .....	4 -13 km/h
2. Range di marcia .....	13 km/h
3. Range di marcia .....	18 km/h
4. Range di marcia .....	38 km/h

## ASSALI E PNEUMATICI

Sistema di trazione.....	Trazione integrale
Assale anteriore.....	Assale HD Komatsu, semiflottante, differenziale LSD
Assale posteriore.....	Assale HD Komatsu, semiflottante, angolo di oscillazione 24°, differenziale LSD
Riduzioni.....	A dentatura spirooidale
Differenziale.....	Coppia conica a dentatura dritta
Riduttore finale .....	Epicicloidale in bagno d'olio
Pneumatici.....	20.5 R25 standard

## RIFORMIMENTI

Sistema di raffreddamento .....	22 l
Serbatoio carburante.....	186 l
Olio motore.....	23 l
Sistema idraulico .....	67 l
Assali (anteriore/posteriore).....	18 l
Transfer.....	5,0 l

## FRENI

Freni di servizio.....	Impianto a circuiti separati completamente idraulico, freni a disco in bagno d'olio agenti sulle 4 ruote, esenti da manutenzione
Freno di stazionamento.....	Azionato meccanicamente, a dischi multipli in bagno d'olio, esenti da manutenzione
Freno di emergenza.....	Utilizza il freno di stazionamento

## SISTEMA IDRAULICO

Pompa idraulica .....	Ad ingranaggi
Pressione max. d'esercizio.....	206 bar
Portata.....	110 + 78 l/min
Numero cilindri di sollevamento/benna.....	2/1
Tipo .....	A doppia azione
Alesaggio x corsa	
Cilindro di sollevamento .....	130 x 717 mm
Cilindro benna .....	170 x 480 mm
Tempi di ciclo con benna carica	
Sollevamento.....	5,7 s
Abbassamento (a vuoto) .....	3,3 s
Scarico .....	1,6 s

## STERZO

Sistema.....	Articolato
Azionamento .....	Completamente idraulico
Angolo di sterzo (a destra e sinistra) .....	40°
Pompa dello sterzo .....	Ad ingranaggi
Pressione max. d'esercizio.....	186 bar
Portata max. ....	110 l/min
Numero cilindri di sterzo .....	2
Tipo .....	A doppia azione
Alesaggio x corsa.....	70 x 453 mm
Raggio min. di sterzata (bordo esterno pneumatici 20.5 R25).....	5.240 mm

## CABINA

Cabina SpaceCab™ con doppia porta conforme alle normative ISO 3471 con struttura ROPS (Roll Over Protective Structure) conforme alla SAE J1040c e FOPS (Falling Object Protective Structure) conforme alla ISO 3449. La cabina pressurizzata e climatizzata è completamente insonorizzata.

## EMISSIONI

Emissioni ..... Il motore Komatsu risponde a tutte le normative EU Stage IIIA ed EPA Tier III in materia di emissioni

### Livelli sonori

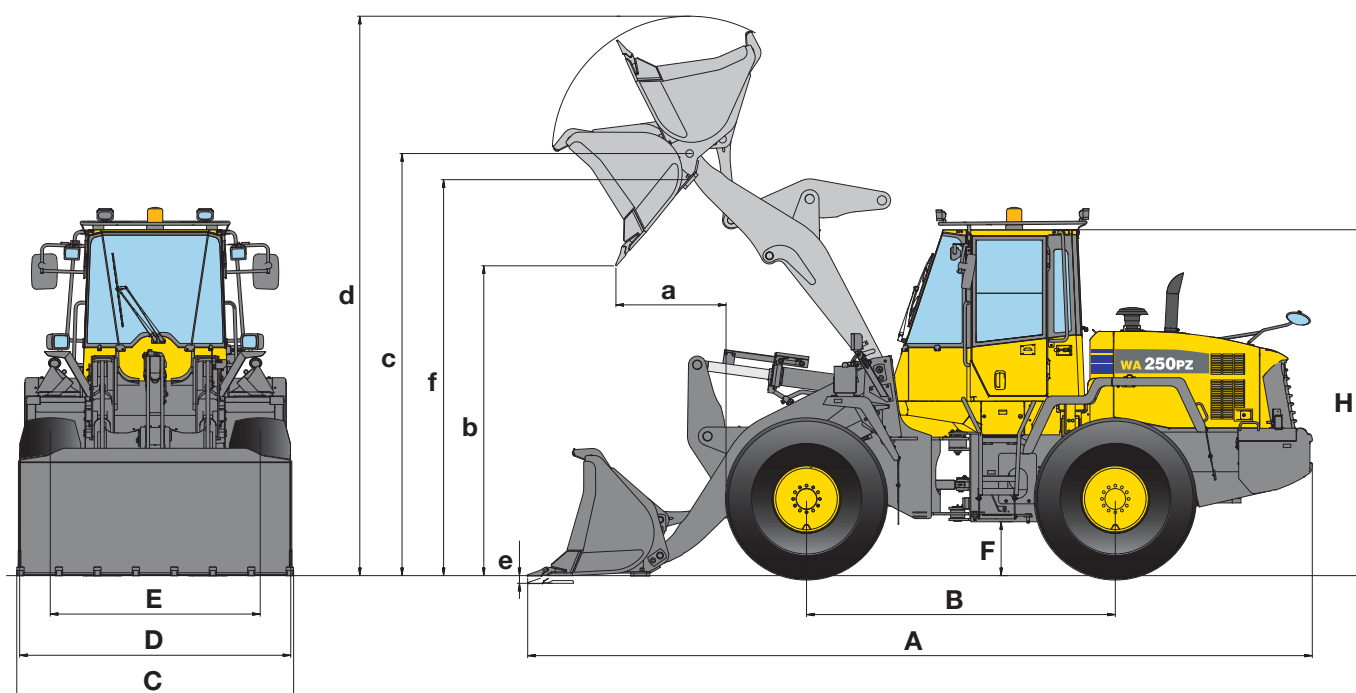
LwA rumorosità esterna.....	104 dB(A) (2000/14/EC Stage II)
LpA rumorosità interna .....	72 dB(A) (ISO 6396 valore dinamico)

### Livelli di vibrazione (EN 12096:1997)\*

Mano/braccio.....	≤ 2,5 m/s <sup>2</sup> (incertezza K = 0,20 m/s <sup>2</sup> )
Corpo .....	≤ 0,5 m/s <sup>2</sup> (incertezza K = 0,11 m/s <sup>2</sup> )

\* per la valutazione del rischio secondo la direttiva 2002/44/EC, fare riferimento alla ISO/TR 25398:2006.

# Dimensioni e specifiche operative



## SPECIFICHE OPERATIVE – CON LA BENNA

		Universale		Materiale sfuso		Impieghi generali (tipo C)	
		con denti	con BOC	con denti	con BOC	con denti	con BOC
Diretto / attacco rapido (QC)		diretto	diretto	diretto	diretto	diretto	diretto
<b>Capacità benna (a colmo, ISO 7546)</b>	<b>m<sup>3</sup></b>	<b>2,2</b>	<b>2,3</b>	<b>2,3</b>	<b>2,5</b>	<b>2,1</b>	<b>2,2</b>
Codice vendita		C32	C33	C22	C23	C02	C03
Peso specifico materiale max.	t/m <sup>3</sup>	1,75	1,6	1,6	1,45	1,80	1,7
Peso benna	kg	1.105	1.110	1.130	1.135	990	995
Carico di ribalt. statico, macchina in linea	kg	9.380	9.335	9.305	9.245	9.520	9.450
Carico di ribalt. statico, sterzata a 40°	kg	8.190	8.150	8.120	8.070	8.330	8.265
Forza di strappo	kN	136,2	128,9	131,5	124,8	136,8	129,5
Forza di sollevamento al piano terra	kN	130,7	131	131,3	131,7	130,6	131,1
Peso operativo	kg	12.440	12.445	12.465	12.470	12.325	12.330
Raggio di sterzata esterno pneumatici	mm	5.240	5.240	5.240	5.240	5.240	5.240
Raggio di sterzata angolo benna	mm	5.845	5.800	5.850	5.805	5.845	5.800
a Sbraccio a 45°	mm	1.075	935	1.100	960	1.070	930
b Altezza max. di scarico a 45°	mm	2.855	2.955	2.830	2.935	2.860	2.960
c Altezza max. al perno benna	mm	3.965	3.965	3.965	3.965	3.965	3.965
d Altezza max. bordo superiore benna	mm	5.290	5.290	5.290	5.290	5.230	5.230
e Profondità di scavo	mm	125	150	125	150	125	150
f Altezza max. di carico	mm	3.680	3.680	3.680	3.680	3.680	3.680
A Lunghezza con benna a terra	mm	7.380	7.230	7.415	7.265	7.375	7.225
B Passo	mm	2.900	2.900	2.900	2.900	2.900	2.900
C Larghezza benna	mm	2.550	2.540	2.550	2.540	2.550	2.540
D Larghezza alla base dei pneumatici	mm	2.470	2.470	2.470	2.470	2.470	2.470
E Carreggiata	mm	1.930	1.930	1.930	1.930	1.930	1.930
F Luce libera da terra	mm	465	465	465	465	465	465
H Altezza filo cabina	mm	3.200	3.200	3.200	3.200	3.200	3.200

I dati sono con pneumatici 20.5 R25 L3.  
BOC: tagliente imbullonato



## VARIAZIONE DELLE SPECIFICHE IN BASE ALL'ALLESTIMENTO:

		Pneumatici L2	Pneumatici L5
Peso operativo	kg	-330	+680
Carico di ribalt. statico, macchina in linea	kg	-220	+450
Carico di ribalt. statico, sterzata a 40°	kg	-195	+400
Lunghezza con benna a terra	mm	---	---
Sbraccio a 45°	mm	+70	-20
Altezza max. di scarico a 45°	mm	-75	+25
Larghezza alla base dei pneumatici	mm	-75	+0
Altezza filo cabina	mm	-75	+25

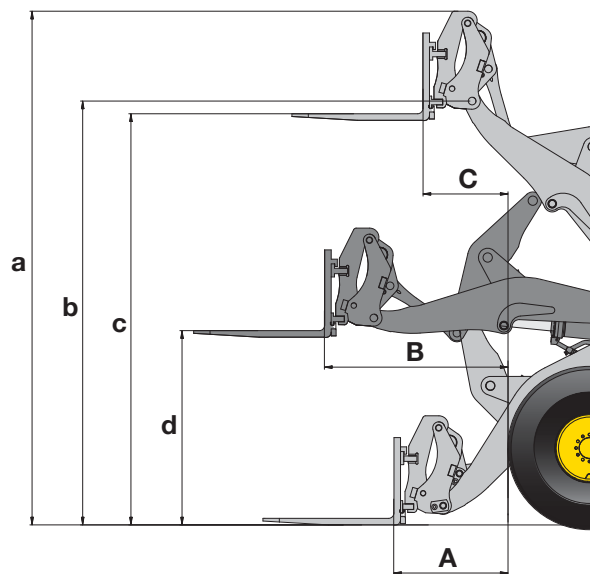
## HIGH-LIFT

Universale		Materiale sfuso		Impieghi generali (tipo C)		Materiale sfuso		Impieghi generali (tipo C)	
con denti	con BOC	con denti	con BOC	con denti	con BOC	con BOC	con BOC	con BOC	con BOC
QC	QC	QC	QC	QC	QC	diretto	QC	diretto	QC
<b>2,1</b>	<b>2,3</b>	<b>2,3</b>	<b>2,5</b>	<b>2,0</b>	<b>2,1</b>	<b>2,3</b>	<b>2,5</b>	<b>2,3</b>	<b>2,1</b>
C62	C63	C66	C67	C42	C43	C26	C67	C06	C43
1,7	1,55	1,55	1,4	1,8	1,7	1,40	1,20	1,45	1,45
1.080	1.085	1.105	1.110	955	960	1.180	1.115	1.035	960
8.985	8.955	8.955	8.905	9.125	9.105	8.150	7.575	8.385	7.770
7.800	7.765	7.765	7.720	7.935	7.915	6.945	6.415	7.165	6.600
111,9	107,2	108,9	104	112,4	107,4	104	85	110	88
125,2	125,9	126,9	124	128,5	126,4	90	84	93	86
13.025	13.030	13.050	13.055	12.900	12.905	12.795	13.105	12.650	12.950
5.240	5.240	5.240	5.240	5.240	5.240	5.240	5.240	5.240	5.240
5.905	5.855	5.915	5.865	5.905	5.855	6.020	6.090	6.000	6.075
1.230	1.095	1.255	1.120	1.230	1.090	1.040	1.200	1.010	1.170
2.710	2.815	2.685	2.790	2.715	2.815	3.355	3.210	3.390	3.235
3.965	3.965	3.965	3.965	3.965	3.965	4.385	4.385	4.385	4.385
5.450	5.450	5.450	5.450	5.390	5.390	5.710	5.870	5.645	5.805
115	140	115	140	115	140	130	120	130	120
3.680	3.680	3.680	3.680	3.680	3.680	4.105	4.105	4.105	4.105
7.585	7.440	7.620	7.620	7.580	7.435	7.730	7.945	7.680	7.905
2.900	2.900	2.900	2.900	2.900	2.900	2.900	2.900	2.900	2.900
2.550	2.540	2.550	2.540	2.550	2.540	2.540	2.540	2.540	2.540
2.470	2.470	2.470	2.470	2.470	2.470	2.470	2.470	2.470	2.470
1.930	1.930	1.930	1.930	1.930	1.930	1.930	1.930	1.930	1.930
465	465	465	465	465	465	465	465	465	465
3.200	3.200	3.200	3.200	3.200	3.200	3.200	3.200	3.200	3.200

# Dimensioni e specifiche operative

## FORCHE PALLET

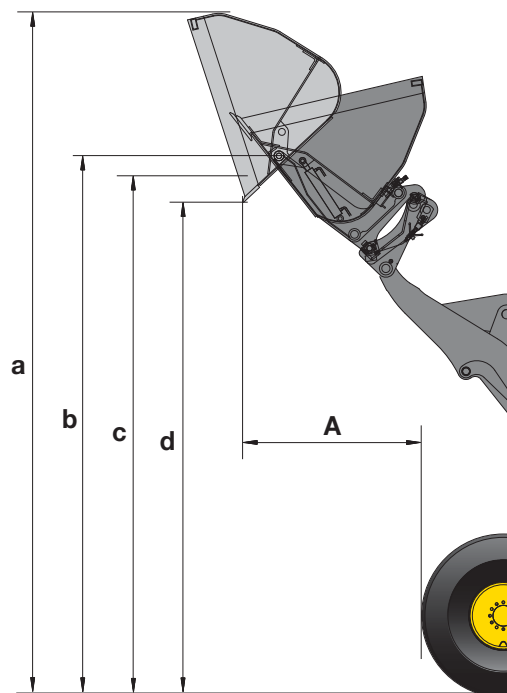
Codice vendita	C57	
Lunghezza del dente forca	mm	1.200
A Sbraccio a terra	mm	965
B Sbraccio max.	mm	1.630
C Sbraccio alla max. altezza di stoccaggio	mm	725
a Altezza max. bordo superiore del telaio pallet	mm	4.765
b Altezza max. al perno benna	mm	3.965
c Altezza max. di stoccaggio	mm	3.820
d Altezza di carico al max. sbraccio	mm	1.820
Carico statico di ribaltamento (in linea)	kg	7.005
Carico statico di ribaltamento (max. sterzata)	kg	6.120
Carico operativo max. (EN 474-3), 80%	kg	4.895
Carico operativo max. (EN 474-3), 60%	kg	3.670
Peso operativo con forche pallet	kg	12.510



## BENNA A SCARICO ALTO

Tipo	A	B
Codice vendita	Q39	Q41
Capacità benna (a colmo, ISO 7546)	m <sup>3</sup> 3,8	3,1
Peso specifico materiale	t/m <sup>3</sup> 0,8	1,0
Larghezza benna	mm 2.740	2.550
Peso benna senza denti	kg 1.600	1.875
A Sbraccio a 45°	mm 1.530	1.450
a Altezza max. bordo superiore benna	mm 6.380	6.340
b Altezza max. al perno benna	mm 5.090	4.950
c Altezza max. di carico	mm 4.940	4.800
d Altezza max. di scarico a 45°	mm 4.650	4.510

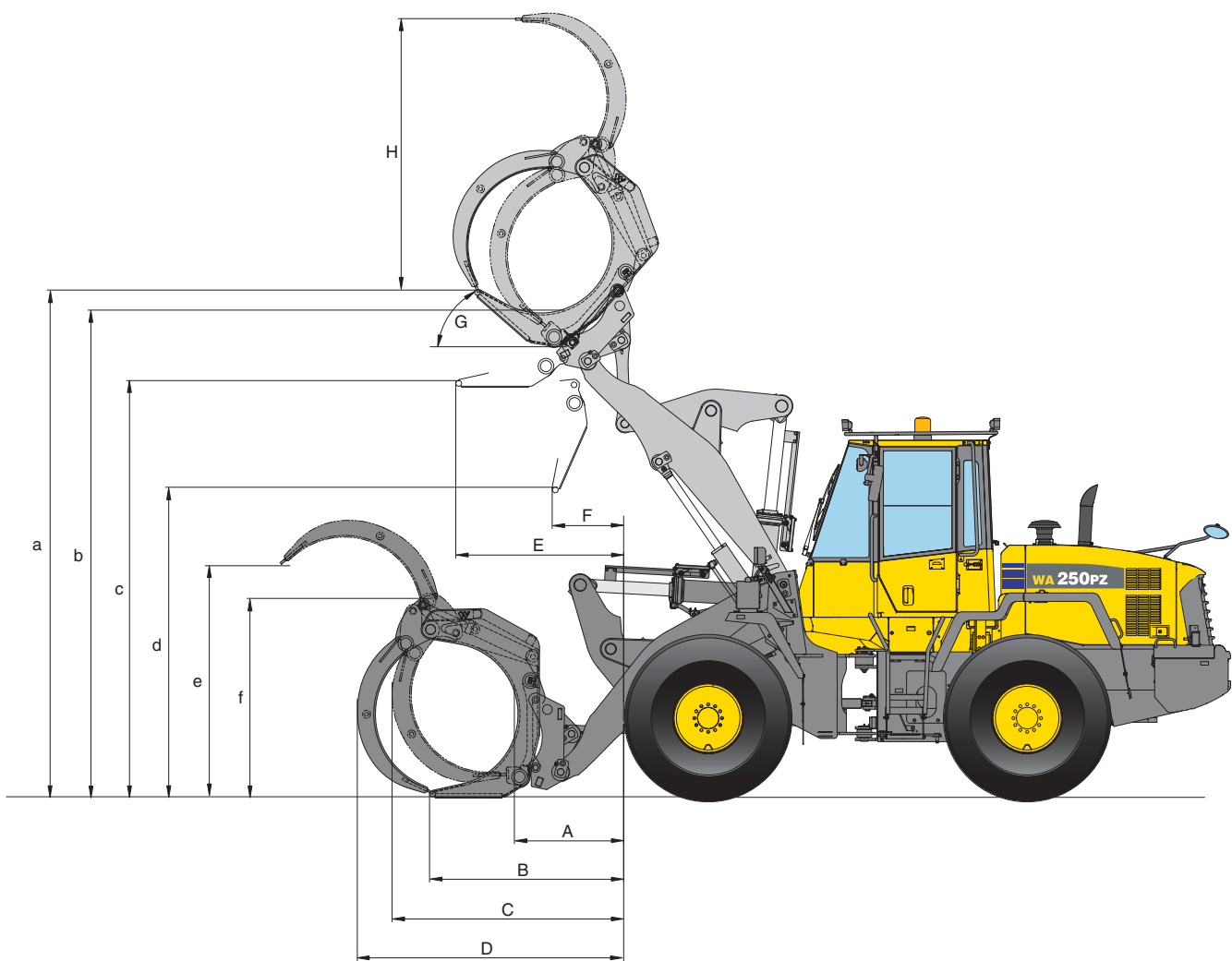
Tipo A: cilindri di ribaltamento all'interno della benna  
 Tipo B: cilindri di ribaltamento all'esterno della benna



## PESI SPECIFICI MATERIALI SCIOLTI (in kg/m<sup>3</sup>)

Basalto .....	1.960	Ghiaia, non setacciata.....	1.930	Arenaria .....	1.510
Bauxite, Caolino .....	1.420	Ghiaia, asciutta.....	1.510	Ardesia .....	1.250
Terra, asciutta, depositata .....	1.510	Ghiaia, asciutta, 6-50 mm .....	1.690	Scoria, frantumata .....	1.750
Terra, bagnata, estratta .....	1.600	Ghiaia, bagnata, 6-50 mm.....	2.020	Roccia, sminuzzata .....	1.600
Gesso, frantumato.....	1.810	Sabbia, asciutta, sfusa .....	1.420	Argilla, naturale.....	1.660
Gesso, sminuzzato .....	1.600	Sabbia, umida .....	1.690	Argilla, asciutta .....	1.480
Granito, frantumato .....	1.660	Sabbia, bagnata .....	1.840	Argilla, bagnata.....	1.660
Calcere, frantumato.....	1.540	Sabbia e argilla, sfusa .....	1.600	Argilla e ghiaia, asciutta.....	1.420
Calcere, sminuzzato .....	1.540	Sabbia e ghiaia, asciutta .....	1.720	Argilla e ghiaia, bagnata .....	1.540





## FORCHE PER TRONCHI

Codice vendita		Q55
Superficie di presa	m <sup>2</sup>	1,4
Max. carico utile	kg	4.330
Peso delle forche	kg	900

A	mm	960
B	mm	1.750
C	mm	2.085
D	mm	2.405
E	mm	1.490
F	mm	690
G	Angolo massimo di richiamo	° 52
H	(con angolo di richiamo di 30°)	mm 2.100
a	(con angolo di richiamo di 30°)	mm 4.730
b	(con angolo di richiamo di 30°)	mm 4.400
c		mm 3.735
d		mm 2.830
e		mm 2.100
f		mm 1.740

# Pala gommata

## WA250PZ-6

### Equipaggiamento standard ed a richiesta

#### MOTORE

Motore Komatsu SAA6D107E-1, turbocompresso e postrefrigerato, sistema d'iniezione HPCR Common Rail, conforme alle normative EU Stage IIIA/EPA Tier III	●
Filtro carburante con separatore d'acqua	●
Protezione anticorrosione	●
Alternatore 60 A	●
Motorino di avviamento 4,5 kW/24 V	●
Batterie 2 x 110 Ah/2 x 12 V	●

#### TRASMISSIONE E FRENI

Trasmissione idrostatica a controllo elettronico con 2 motori idraulici a cilindrata variabile	●
Selettore di velocità con regolazione di precisione in 1 <sup>a</sup>	●
Sistema di controllo della trazione (TCS)	●
Impianto frenante completamente idraulico	●
Pedale combinato freno-inch	●
Funzione velocità lentissima: 1 - 4 km/h	○

#### ASSALI E PNEUMATICI

Assali Heavy Duty	●
Protezione treno di potenza	●
Differenziali LSD anteriori/posteriori	●
Pneumatici 20.5 R25 L2, L3, L5	○

#### SISTEMA IDRAULICO

Distributore a 2 elementi	●
Leva di comando multifunzione	●
Posizionatore automatico benna	●
Limitatore altezza max. di scarico	●
Distributore a 3 elementi	○
Comando PPC a 2 o 3 leve	○
Leva multifunzione PPC con comando addizionale 3 <sup>a</sup> funzione	○
Attivazione elettrica 3 <sup>a</sup> funzione su joystick	○
Olio biodegradabile per l'impianto idraulico	○

#### CABINA

Ampia cabina di guida con doppia porta	●
Struttura ROPS/FOPS integrata	●
Sedile con sospensione pneumatica	●
Sistema di aria condizionata a controllo elettronico	●
Radio-CD	●
Box caldo-freddo	●
Vetri atermici sui 4 lati	●
Vetri anteriori laminati	●
Lunotto termico	●
Tergilunotto	●
Parasole	●
Cintura di sicurezza (a norma UE)	●
Piantone dello sterzo regolabile	●
Estintore	○

#### SERVIZIO E MANUTENZIONE

Radiatore a maglie larghe	●
Ventola di raffreddamento idraulica con rotazione reversibile automatica	●
Monitor con sistema EMMS di autodiagnosi e controllo delle scadenze di manutenzione	●
KOMTRAX™ - Sistema di monitoraggio Komatsu via satellite	●
Kit attrezzi	●
Prefiltro aria Turbo II	○
Impianto di lubrificazione automatica	○

#### DISPOSITIVI DI SICUREZZA

Sterzo d'emergenza	●
Avvisatore acustico	●
Protezione anti-vandalismi	●
Allarme di retromarcia	●
Lampeggiante	●
Griglia di protezione parabrezza	○
Antifurto elettronico	○
Antifurto elettronico con chiave master	○
Interruttore generale impianto elettrico	○
Specchio posteriore addizionale	○
Corrimano sul tetto cabina e luce gradini di salita	○

#### SISTEMA DI ILLUMINAZIONE

2 fari di lavoro sulla cabina	●
2 luci anteriori e 2 posteriori	●
Luce di retromarcia	●
Luci addizionali tetto cabina	○
Faro di lavoro alogeni	○

#### ALTRE DOTAZIONI

Caricatore frontale con cinematismo PZ	●
Contrappeso	●
Contrappesi laterali	●
Sistema di antibeccheggio (ECSS) a controllo elettronico	○
Vernice personalizzata	○
Versione anticorrosione	○
Versione per movimentazione rifiuti	○
Kit per climi freddi (preriscaldamento motore e cabina)	○
Corrimano sul tetto cabina	○

#### ACCESSORI

Attacco rapido idraulico	○
Benne per impieghi generali (tipo C)	○
Benne universali	○
Benne per materiale sfuso	○
Benne a scarico alto	○
Forche per tronchi	○
Forche pallet	○
Benna a scarico alto per movimentazione rifiuti da 2,5 m <sup>3</sup> con griglia di protezione	○
Benna per movimentazione rifiuti da 3,2 m <sup>3</sup>	○
Benna per movimentazione rifiuti da 2,2 m <sup>3</sup> con trattenitore	○
Benna per materiali leggeri da 3,5 m <sup>3</sup>	○

Benne con attacco diretto o attacco rapido, con denti o tagliente imbullonato.

Altre dotazioni su richiesta

La pala gommata WA250PZ-6 è equipaggiata in conformità alla Direttiva Macchine 89/392 EWG ff e allo Standard EN474.

- equipaggiamento standard
- equipaggiamento a richiesta

Il vostro partner Komatsu:

### Komatsu Italia S.p.A.

Via Atheste 4  
35042 - Este (PD)  
Tel. +39 0429 616 111  
Fax +39 0429 616 177  
www.komatsu.it

# KOMATSU

### Komatsu Europe International NV

Mechelsesteenweg 586  
B-1800 VILVOORDE (BELGIUM)  
Tel. +32-2-255 24 11  
Fax +32-2-252 19 81  
www.komatsu.eu

VHSS002703 12/2010

Materials and specifications are subject to change without notice.

**KOMATSU** is a trademark of Komatsu Ltd. Japan.