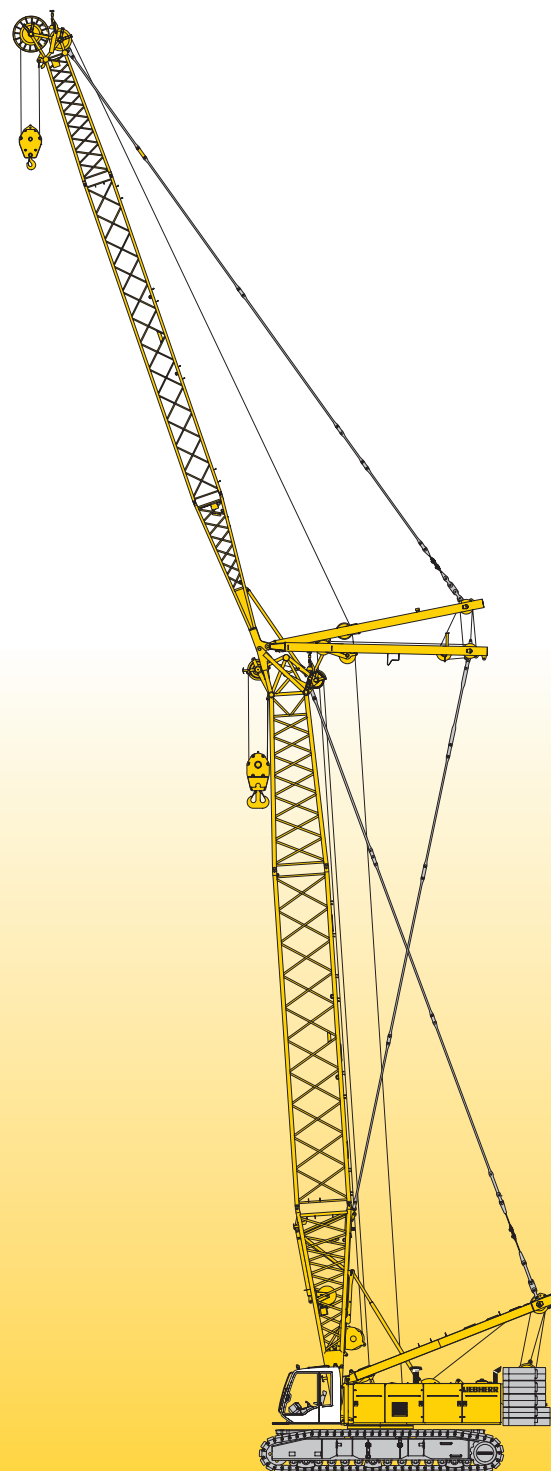


Technische Daten Raupenkran

LR 1160

Litronic®

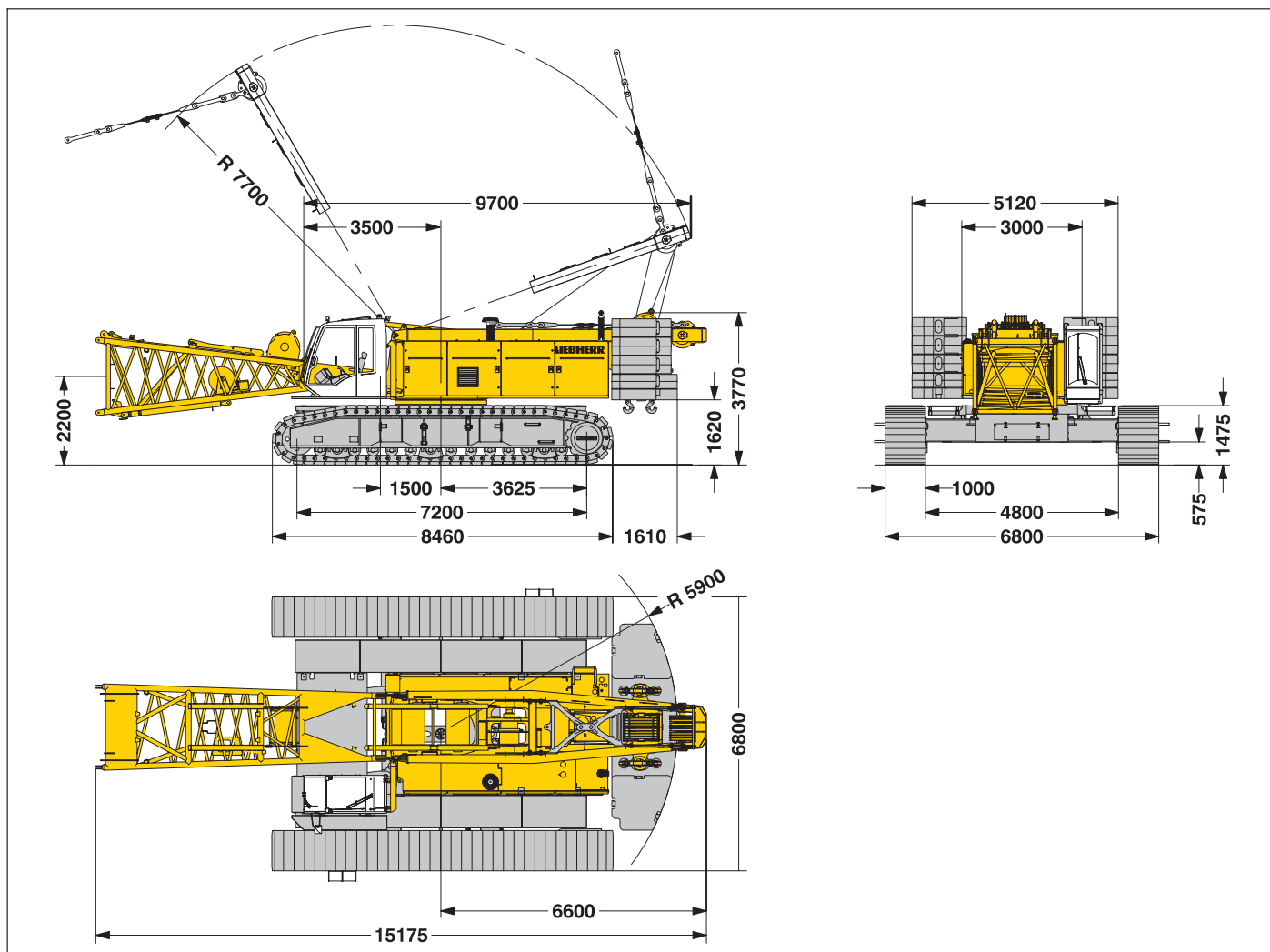


LIEBHERR

Courtesy of Crane.Market

Abmessungen

Grundgerät mit Unterwagen



Dienstgewicht

Die Dienstgewichte beinhalten das Grundgerät mit Plattenlaufwerk, 2 Hauptwinden 120 kN und 20 m Hauptausleger, bestehend aus Aufrichtmast, Anlenkstück (7 m), Auslegerkopf (7 m), Auslegerzwischenstück (6 m), 60,6 t Oberwagenballast, 20 t Zentralballast und 160 t Hakenflasche.

Gesamtgewicht _____ ca. 167,0 t

Bodenbelastung

Bodenbelastung _____ 1.16 kg/cm²

Arbeitsausrüstung

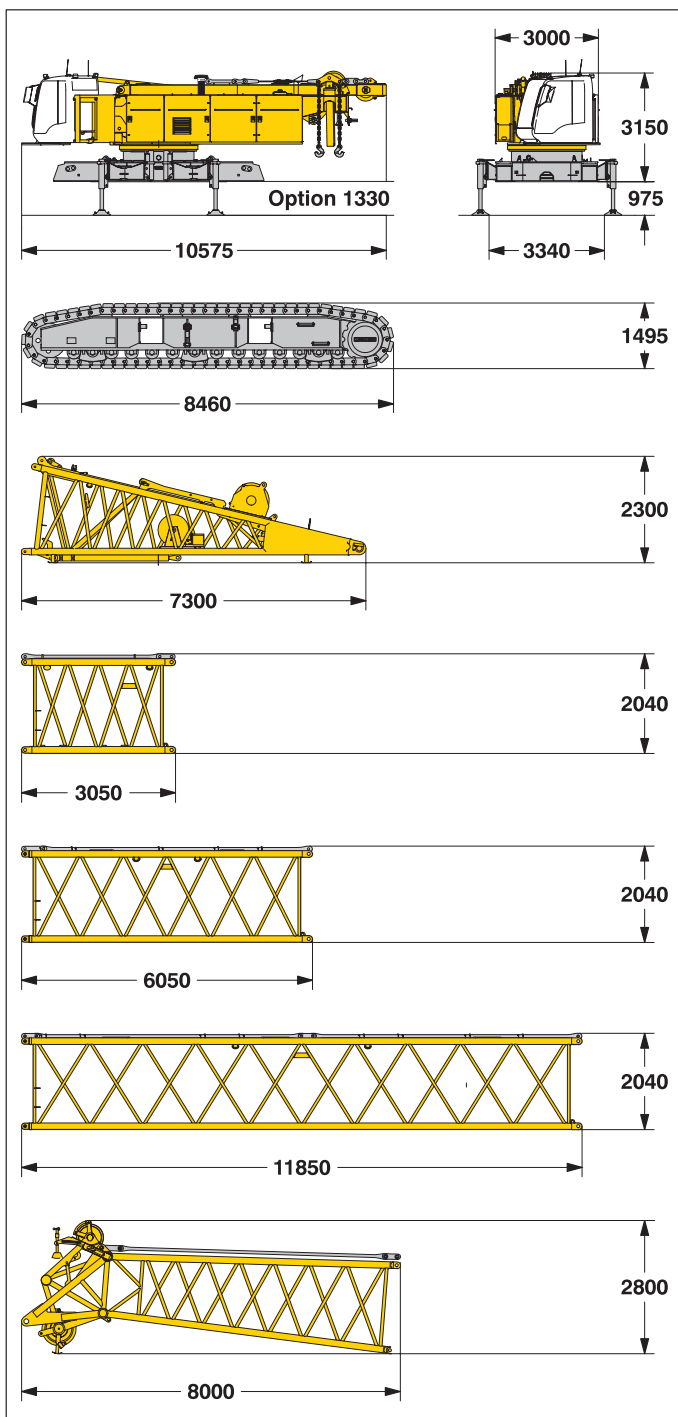
Hauptausleger (No. 2018.xx) max. Länge _____ 87.5 m
 Leichtausleger (No. 2018.xx und 1309.xx) _____ 104.9 m
 Leichtausleger (No. 2018.xx und 1713.xx) _____ 101.1 m
 Verstellbarer Nadelausleger (No. 1309.xx) max. Länge _____ 78.5 m
 Max. Kombination _____ Hauptausleger 55.1 m
 Verstellbarer Nadelausleger 78.5 m
 Verstellbarer Nadelausleger (No. 1713.xx) max. Länge _____ 83.0 m
 Max. Kombination _____ Hauptausleger 52.1 m
 Verstellbarer Nadelausleger 83.0 m
 Feststehender Nadelausleger (No. 0806.xx) _____ 11 m – 32 m
 Feststehender Nadelausleger (No. 1008.xx) _____ 11 m – 26 m
 Spitzenausleger 24 t (optional 36 t)

Anmerkungen

1. Traglasten für Einsatz als Montagekran (entspricht Kraneinstufung nach F.E.M. 1.001, Krangruppe A1).
2. Die Maschine steht auf tragfähigem, waagrechtem Untergrund.
3. Das Gewicht des Lastaufnahmemittels (Hakenflasche, Hubseile, Schäkel usw.) ist von der Traglast abzuziehen.
4. Zusatzlasten am Ausleger (wie z.B. Podeste) sind von den Traglasten abzuziehen.
5. Die maximal zulässige Windgeschwindigkeit entnehmen Sie bitte dem Traglasttabellenbuch.
6. Die Ausladungen sind von Mitte Drehkranz und unter Last angegeben.
7. Die Traglasten sind in Tonnen angegeben und rundum schwenkbar.
8. Desweiteren sind für die Berechnung der Standsicherheit die DIN 15019 / Teil 2 / Tab. 1 und ISO 4305 Tab. 1 + 2, als auch die Kippwinkelmethode 4° zugrunde gelegt.
9. Für die Stahltragwerke gilt F.E.M. 1.001 – 1998 (EN 13001–2 / 2004).

Transportmaße und Gewichte

Grundgerät und Hauptausleger (No. 2018.xx)



Grundgerät

mit Aufrichtmast, 2x 120 kN Kranwinden ohne Anlenkstück, Hubseile, Grundballast und Laufwerke

Breite _____ mm _____ 3000
Gewicht _____ kg _____ 38500

Laufwerk

2x

Flachbodenplatten _____ mm _____ 1000
Breite _____ mm _____ 1180
Gewicht _____ kg _____ 17500

Anlenkstück (No. 2018.23)

Breite _____ mm _____ 2140
Gewicht mit Winde inkl. Seil _____ kg _____ 4600
Gewicht ohne Winde _____ kg _____ 3000

Zwischenstück (No. 2018.20)

3 m

Breite _____ mm _____ 2140
Gewicht* _____ kg _____ 760

Zwischenstück (No. 2018.20)

6 m

Breite _____ mm _____ 2140
Gewicht* _____ kg _____ 1100

Zwischenstück (No. 2018.20)

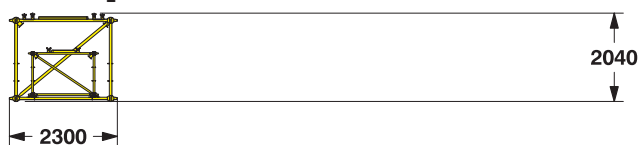
11.7 m

Breite _____ mm _____ 2140
Gewicht* _____ kg _____ 1900

Auslegerkopf (No. 2018.20)

Breite _____ mm _____ 2140
Gewicht* _____ kg _____ 2900

Transportalternative



Transportalternative

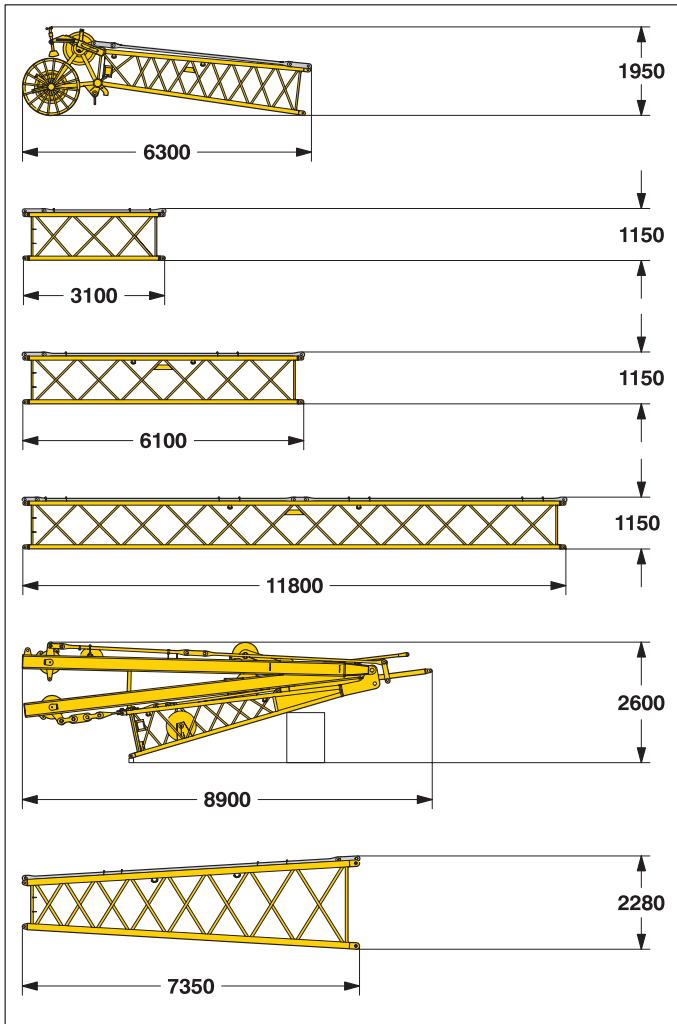
11.7 m Haupt- und 11.7 m Nadelauslegerzwischenstück
6.0 m Haupt- und 6.0 m Nadelauslegerzwischenstück

(No. 2018.xx / 1309.xx)	6m/6m	11.7m/11.7m
Länge	_____ mm _____ 6150	_____ mm _____ 11850
Gewicht*	_____ kg _____ 1620	_____ kg _____ 2860

*) Inklusive Haltestangen

Transportmaße und Gewichte

Verstellbarer Nadelausleger (No. 1309.xx)



Nadelkopf (No. 1309.22)

Breite	mm	1390
Gewicht*	kg	1600

Zwischenstück (No. 1309.20) **3 m**

Breite	mm	1390
Gewicht*	kg	420

Zwischenstück (No. 1309.20) **6 m**

Breite	mm	1390
Gewicht*	kg	520

Zwischenstück (No. 1309.20) **11.7 m**

Breite	mm	1390
Gewicht*	kg	960

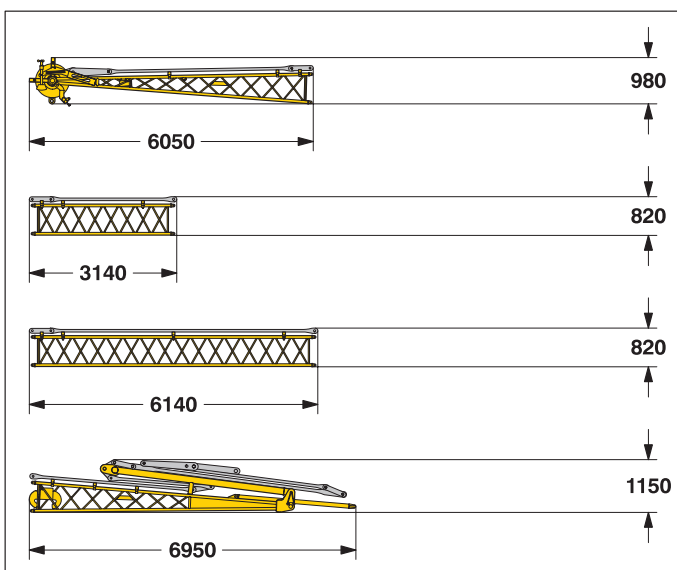
Anlenkstück mit A-Böcken (No. 1309.22)

Breite	mm	1700
Gewicht*	kg	4450

Reduzierstück (No. 2018/1309.20) **7.2 m**

Breite	mm	2140
Gewicht*	kg	1060

Feststehender Nadelausleger (No. 0806.xx)



Nadelkopf (No. 0806.16)

Breite	mm	950
Gewicht*	kg	460

Zwischenstück (No. 0806.15) **3 m**

Breite	mm	950
Gewicht*	kg	145

Zwischenstück (No. 0806.15) **6 m**

Breite	mm	950
Gewicht*	kg	250

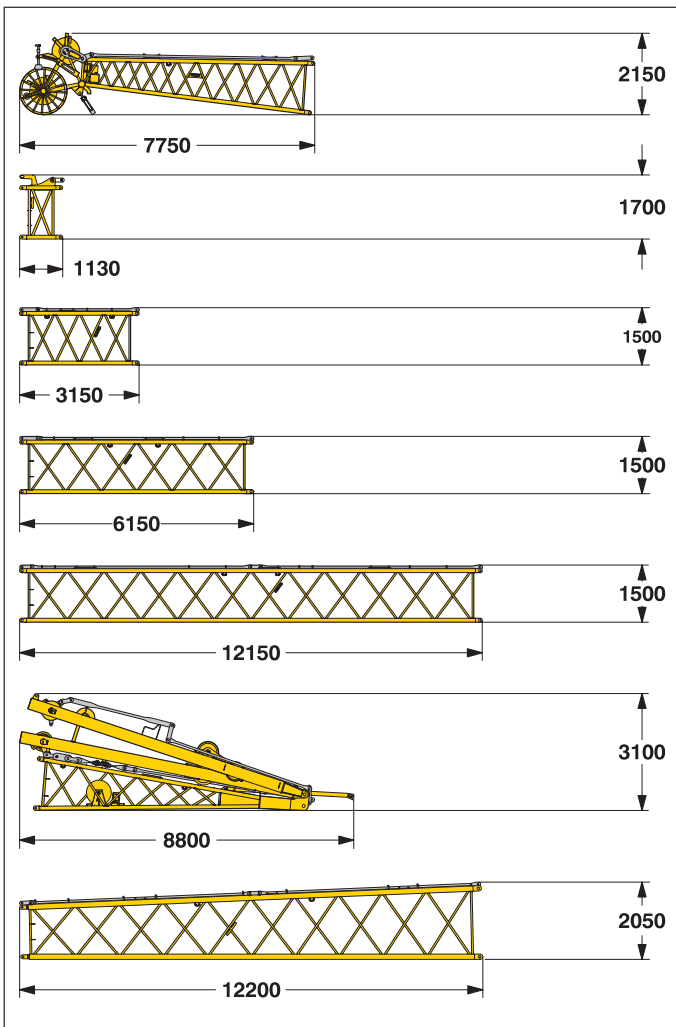
Anlenkstück mit A-Bock (No. 0806.16)

Breite	mm	2200
Gewicht*	kg	1010

*) Inklusive Haltestangen

Transportmaße und Gewichte

Verstellbarer Nadelausleger (No. 1713.xx)



Nadelkopf (No. 1713.21)

Breite	mm	1820
Gewicht*	kg	1375

Leichtausleger-Z-Stück (No. 1713.22) 1 m

Breite	mm	1820
Gewicht*	kg	395

Zwischenstück (No. 1713.18) 3 m

Breite	mm	1820
Gewicht*	kg	430

Zwischenstück (No. 1713.18) 6 m

Breite	mm	1820
Gewicht*	kg	630

Zwischenstück (No. 1713.18) 12 m

Breite*	mm	1820
Gewicht	kg	1140

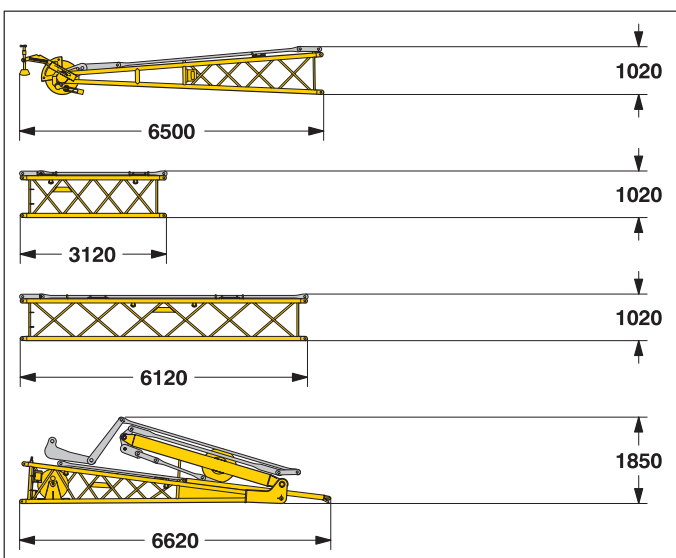
Anlenkstück mit A-Böcken (No. 1713.22)

Breite	mm	1820
Gewicht*	kg	4620

Reduzierstück (No. 2018/1713.20) 12 m

Breite	mm	2140
Gewicht*	kg	1490

Feststehender Nadelausleger (No. 1008.xx)



Nadelkopf (No. 1008.20)

Breite	mm	1090
Gewicht*	kg	920

Zwischenstück (No. 1008.17) 3 m

Breite	mm	1090
Gewicht*	kg	300

Zwischenstück (No. 1008.17) 6 m

Breite	mm	1090
Gewicht*	kg	455

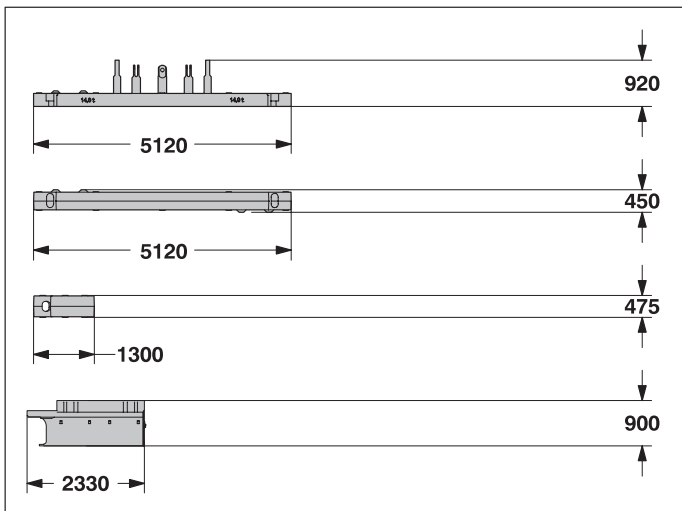
Anlenkstück mit A-Bock (No. 1008.20)

Breite	mm	2200
Gewicht*	kg	1950

*) Inklusive Haltestangen

Transportmaße und Gewichte

Ballaste



Ballastplatte **1x**

Breite _____ mm _____ 1660
Gewicht _____ kg _____ 14500

Ballastplatte **1x**

Breite _____ mm _____ 1660
Gewicht _____ kg _____ 16300

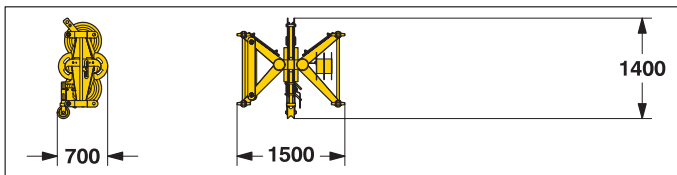
Ballastplatte **6x**

Breite _____ mm _____ 1360
Gewicht _____ kg _____ 5100

Zentralballastplatte **2x**

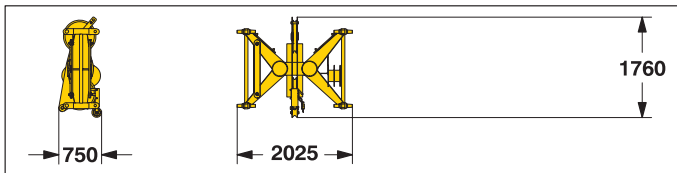
Breite _____ mm _____ 3030
Gewicht _____ kg _____ 10000

Mid fall (optional)



Mid fall Zwischenstück (No. 1309.32) **0.35 m**

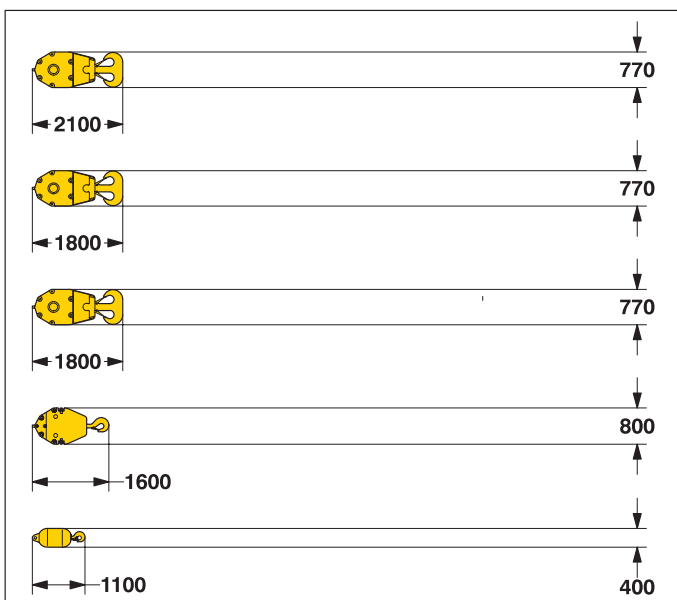
Breite _____ mm _____ 700
Gewicht _____ kg _____ 270



Mid fall Zwischenstück (No. 1713.31) **0.5 m**

Breite _____ mm _____ 700
Gewicht _____ kg _____ 385

Haken



160 t Hakenflasche - 7 Rollen

Breite _____ mm _____ 640 — 760 — 880
Gewicht _____ kg _____ 1500 — 2250 — 3000

100 t Hakenflasche - 5 Rollen

Breite _____ mm _____ 540 — 670 — 770
Gewicht _____ kg _____ 1300 — 1800 — 2300

80 t Hakenflasche - 3 Rollen

Breite _____ mm _____ 360 — 460 — 560
Gewicht _____ kg _____ 1000 — 1500 — 2000

40 t Hakenflasche - 1 Rolle

Breite _____ mm _____ 300 — 400 — 500
Gewicht _____ kg _____ 700 — 1100 — 1500

12.5 t Einzelhaken

Breite _____ mm _____ 400
Gewicht _____ kg _____ 600

Technische Beschreibung



Motor

Leistung nach ISO 9249, 270 kW (367 PS) bei 2000 U/min
Modell _____ Liebherr D 936 L A6
Kraftstofftank _____ 790 l Tankinhalt mit kontinuierlicher
Niveauanzeige und Reserveangabe
Der Dieselmotor entspricht der Abgaszertifizierung für mobile Maschinen
nach EPA/CARB Tier 3 und 97/68 EG Stufe III



Hydraulikanlage

Eine doppelte Verstellpumpe versorgt die Hydraulikanlage im offenen
Kreislauf und ermöglicht das gleichzeitige Fahren aller Bewegungen. Um
hydraulische Druckspitzen abzufangen wurde eine automatisch arbeitende
Druckabschneidung integriert.
Alle Filter werden elektronisch überwacht.
Die Verwendung synthetischer, umweltfreundlicher Öle ist möglich.
Arbeitsdruck _____ max. 350 bar
Hydrauliktankinhalt _____ 650 l



Nadelausleger-Verstellwinde

Seilzug _____ max. 105 kN
Seildurchmesser _____ 20 mm
Verstellung Nadelausleger von 15° bis 78° in 46 sec.



Hauptausleger-Verstellwinde

Seilzug _____ max. 217 kN
Seildurchmesser _____ 24 mm
Verstellung Hauptausleger von 15° bis 86° in 119 sec.



Schwenkwerk

Rollendrehkranz mit außenliegender Verzahnung, Schwenkwerk mit
Axialkolbenmotor, hydraulisch löfbbare Lamellenbremse, Planeten-
getriebe und Drehwerksritzel.
Das Schwenkwerk kann sowohl mit Geschwindigkeitsvorwahl wie auch im
Freilauf betrieben werden.
Bei der Geschwindigkeitsvorwahl schließt eine Lamellenbremse
(Stillstandsbremse), wenn keine Drehbewegung vorhanden ist.
Drehwerksgeschwindigkeit 0 – 3 U/min stufenlos regelbar.



Windwerke

Seilzug in der 1. Lage _____ max. 175 kN
Seilzug in der 7. Lage _____ 120 kN
Seildurchmesser _____ 26 mm
Seiltrommeldurchmesser _____ 580 mm
Seilgeschwindigkeit m/min _____ 0 – 136
Seilkapazität in 7 Lagen _____ 489 m
Die Winden zeichnen sich durch ihre kompakte, montagefreundliche
Bauweise aus.

In Öl laufende, innenliegende, wartungsarme Planetengetriebe.
Lastabstützung über Hydraulikanlage, zusätzliche Sicherheit durch
federbelastete Lamellenbremse (Stillstandsbremse).
Für die Hauptwinden werden hochdruckgeregelte Verstellölmotoren
verwendet. Diese erlauben schon im Teillastbereich die volle Ausnutzung der
installierten Motorleistung durch Geschwindigkeitsanpassung an den
jeweiligen Seilzug.
Auf Wunsch – Winde mit Freifalleinrichtung:
Bei der Freifalleinrichtung wird sowohl die Kupplungs- als auch die
Bremsfunktion über die Arbeitsbremse realisiert. Diese Bremse ist eine
verschleißarme, wartungsfreie Lamellenbremse in kompakter Bauweise.



Fahrwerk

Fahrwerksantrieb mit Axialkolbenmotor, hydraulisch löfbbare, federbelastete
Lamellenbremse, Laufwerk mit hydraulischer Kettenspannung.
Flachbodenplatten _____ 1000 mm
Fahrgeschwindigkeit _____ 0 – 1.5 km/h



Steuerung

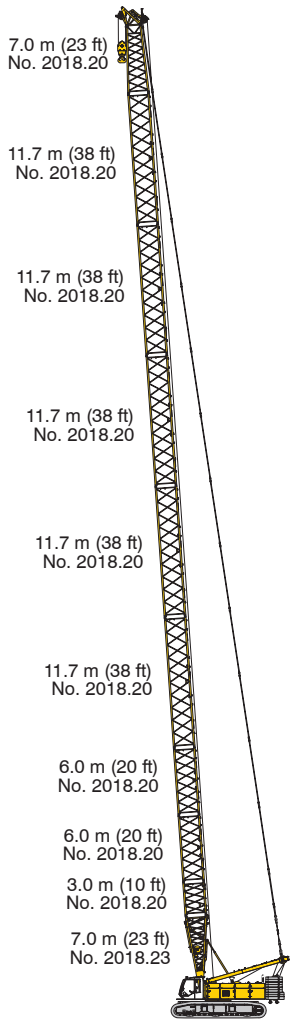
Die von Liebherr entwickelte und im eigenen Haus gefertigte Steuerung ist für
den harten Baustelleneinsatz und extreme Umweltbedingungen wie große
Temperaturschwankungen, starke Vibrationen und elektromagnetische
Interferenzen konzipiert.
Alle Betriebsdaten des Gerätes werden auf einem kontraststarken Bildschirm
angezeigt.
Standard-Betriebsinformationen erscheinen in Form von Symbolen,
Fehleranzeigen im Klartext auf dem Bildschirm (mehr als 15 Sprachen
verfügbar).
Eine elektrohydraulische, stufenlose Proportionalsteuerung ermöglicht das
Fahren aller Bewegungen gleichzeitig.
Die Bedienung erfolgt über 2 Einhebel-Kreuzschaltungen für "Winde I und
Einziehwerk" und für "Winde II und Drehwerk".
Auf Wunsch:
Doppel-T-Hebel für den gleichzeitigen Betrieb von Winde und verstellbarem
Nadelausleger.
Das Fahrwerk wird über zwei Fußpedale gesteuert und kann über zwei Hebel
in eine Hand-Fahrwerks-Steuerung umgewandelt werden.
Fernsteuerung für die Heckballastmontage und für die Verbolzung des
Auslegeranlenkstückes mit dem Oberwagenstahlbau.



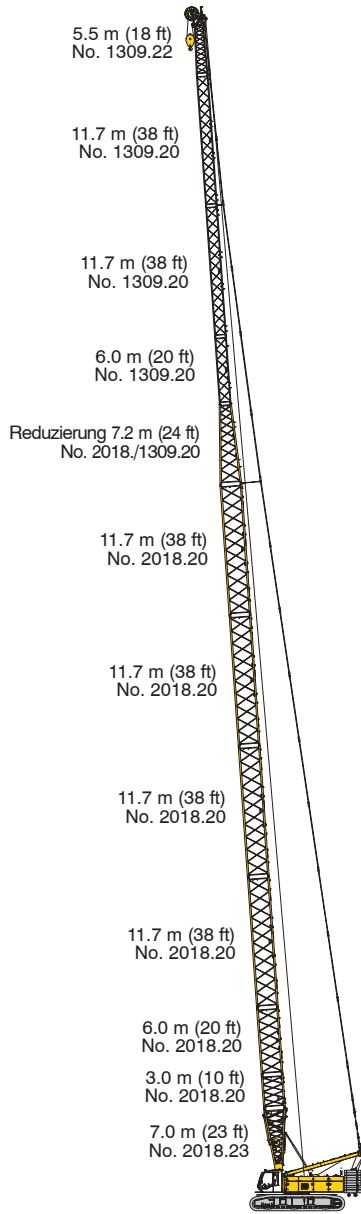
Schallemission

Die Schallemissionen entsprechen der Richtlinie 2000/14/EG über
Geräuschemissionen von zur Verwendung im Freien vorgesehenen Geräten
und Maschinen.

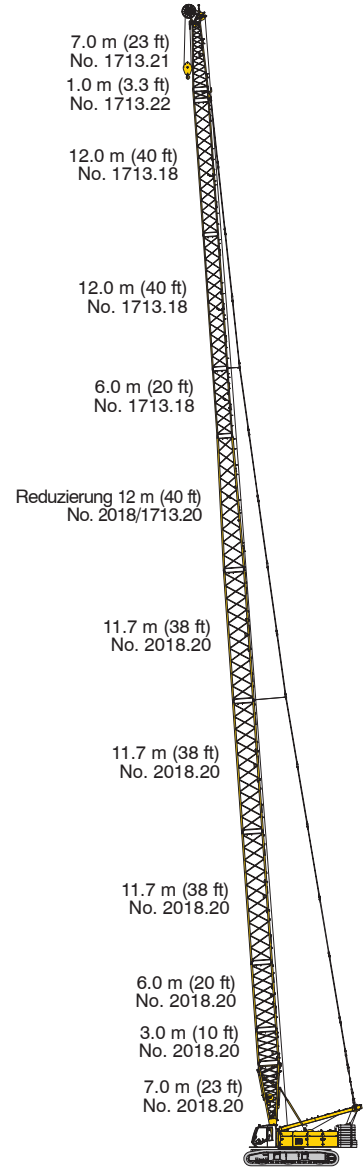
Auslegerkombinationen



Hauptausleger No. 2018.xx · 87.5 m

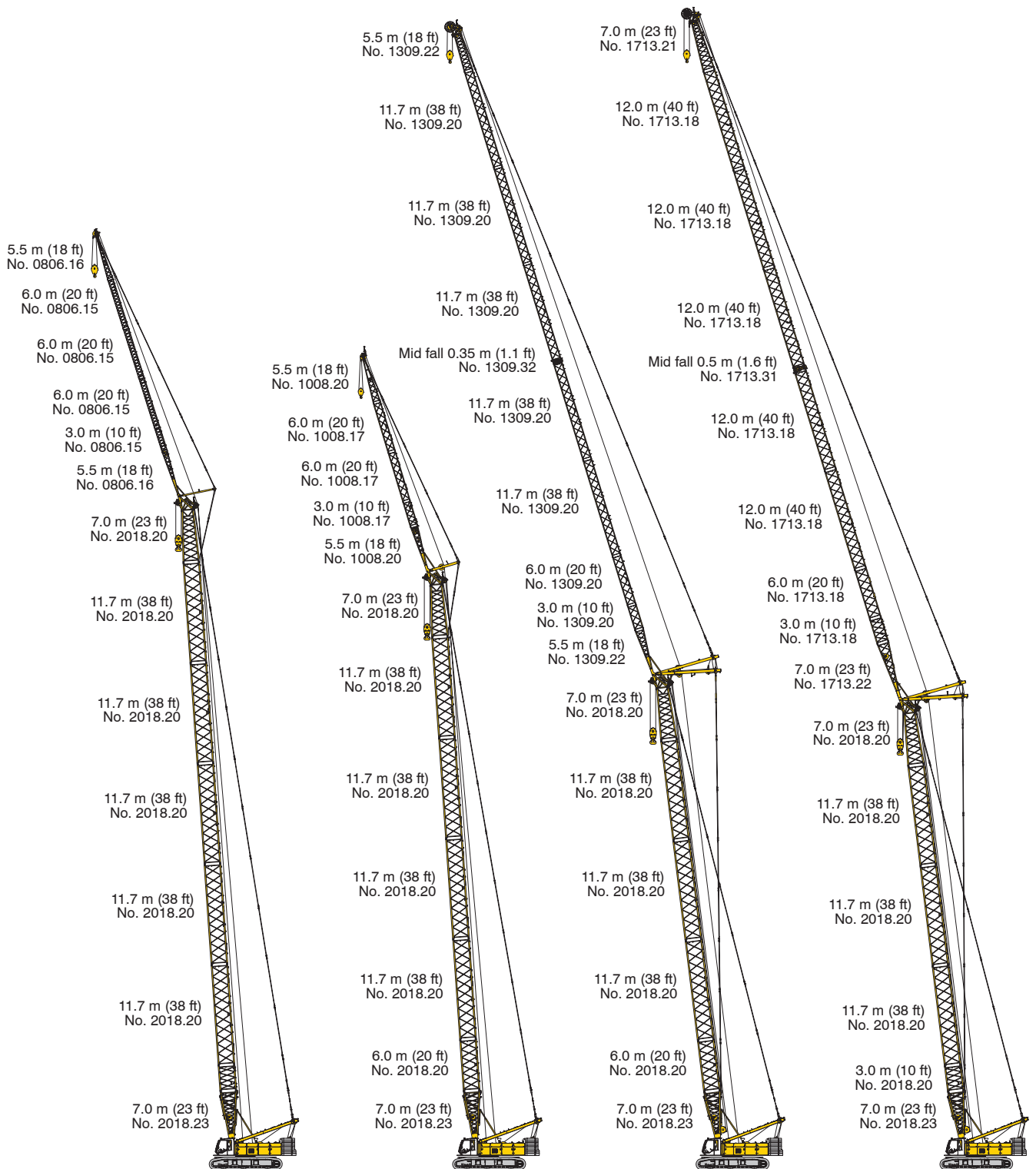


Max. Kombination — 104.9 m
 Hauptausleger No. 2018.xx · 62.8 m
 Reduzierung
 No. 2018./1309.xx — 7.2 m
 Verstellbarer
 Nadelausleger No. 1309.xx · 34.9 m



Max. Kombination — 101.1 m
 Hauptausleger No. 2018.xx · 51.1 m
 Reduzierung
 No. 2018/1713.xx — 12.0 m
 Verstellbarer
 Nadelausleger No. 1713.xx · 38.0 m

Auslegerkombinationen



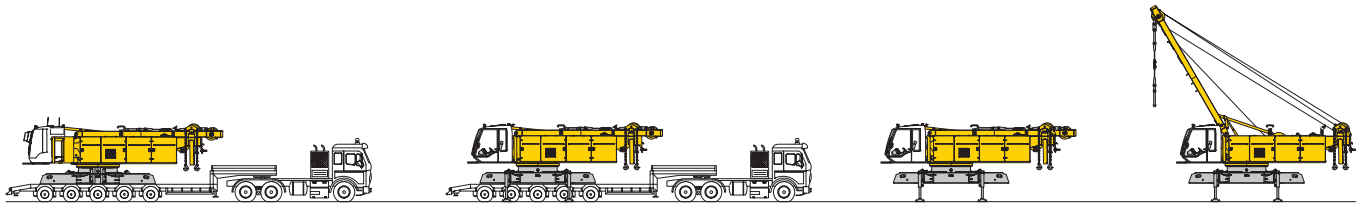
Max. Kombination — 107.5 m
 Hauptausleger No. 2018.xx 75.5 m
 Feststehender
 Nadelausleger No. 0806.xx 32.0 m
 Hauptausleger No. 2018.xx 78.5 m
 Feststehender
 Nadelausleger No. 0806.xx 23.0 m

Max. Kombination — 92.8 m
 Hauptausleger No. 2018.xx 66.8 m
 Feststehender
 Nadelausleger No. 1008.xx 26.0 m
 Hauptausleger No. 2018.xx 69.8 m
 Feststehender
 Nadelausleger No. 1008.xx 20.0 m

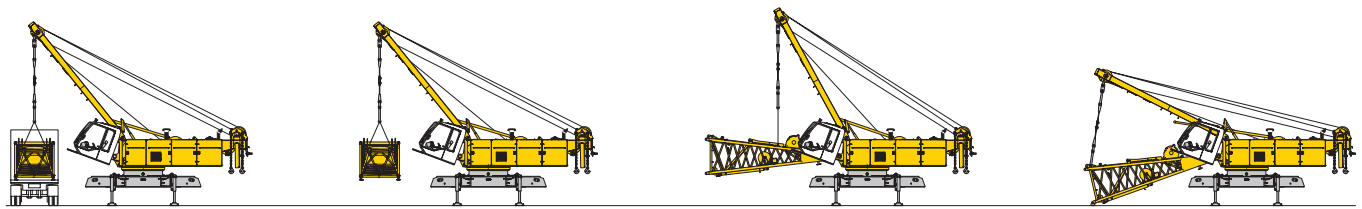
Max. Kombination — 133.6 m
 Hauptausleger No. 2018.xx 55.1 m
 Verstellbarer
 Nadelausleger No. 1309.xx 78.5 m
 Hauptausleger No. 2018.xx 58.1 m
 Verstellbarer
 Nadelausleger No. 1309.xx 66.8 m

Max. Kombination — 135.1 m
 Hauptausleger No. 2018.xx 52.1 m
 Verstellbarer
 Nadelausleger No. 1713.xx 83.0 m
 Hauptausleger No. 2018.xx 58.1 m
 Verstellbarer
 Nadelausleger No. 1713.xx 50.0 m

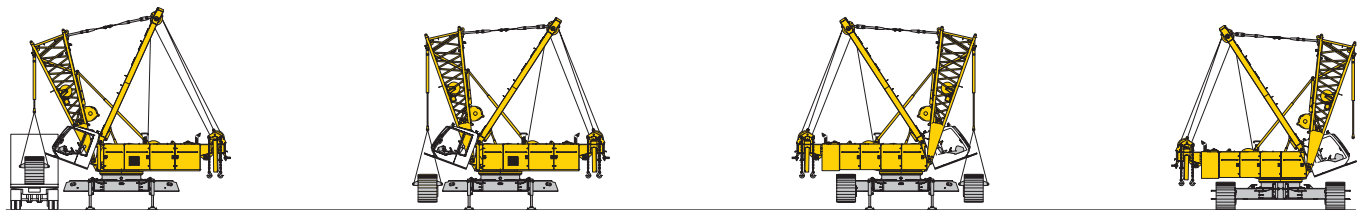
Selbstmontage-System



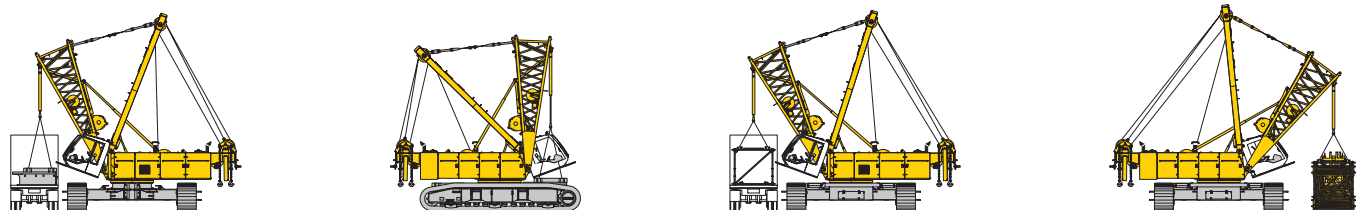
Entladung des Grundgerätes



Entladung und Anbau des Anlenkstücks

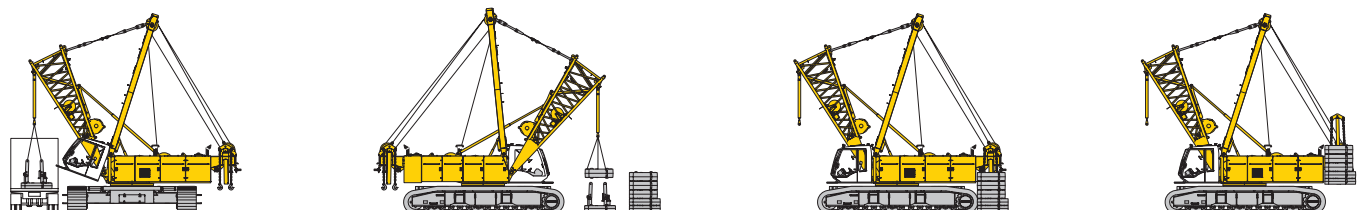


Entladung und Anbau der Laufwerke



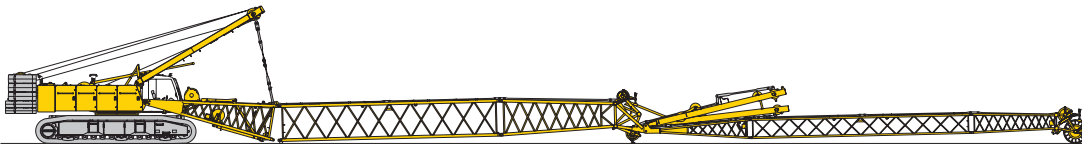
Entladung und Anbau des Zentralballastes

Entladung und Zusammenbau des Auslegers

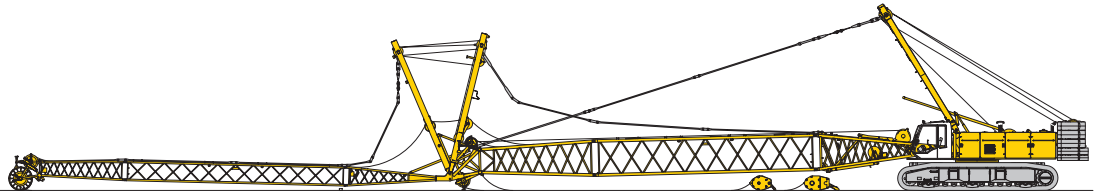


Entladung, Zusammen- und Anbau des Gegengewichtes

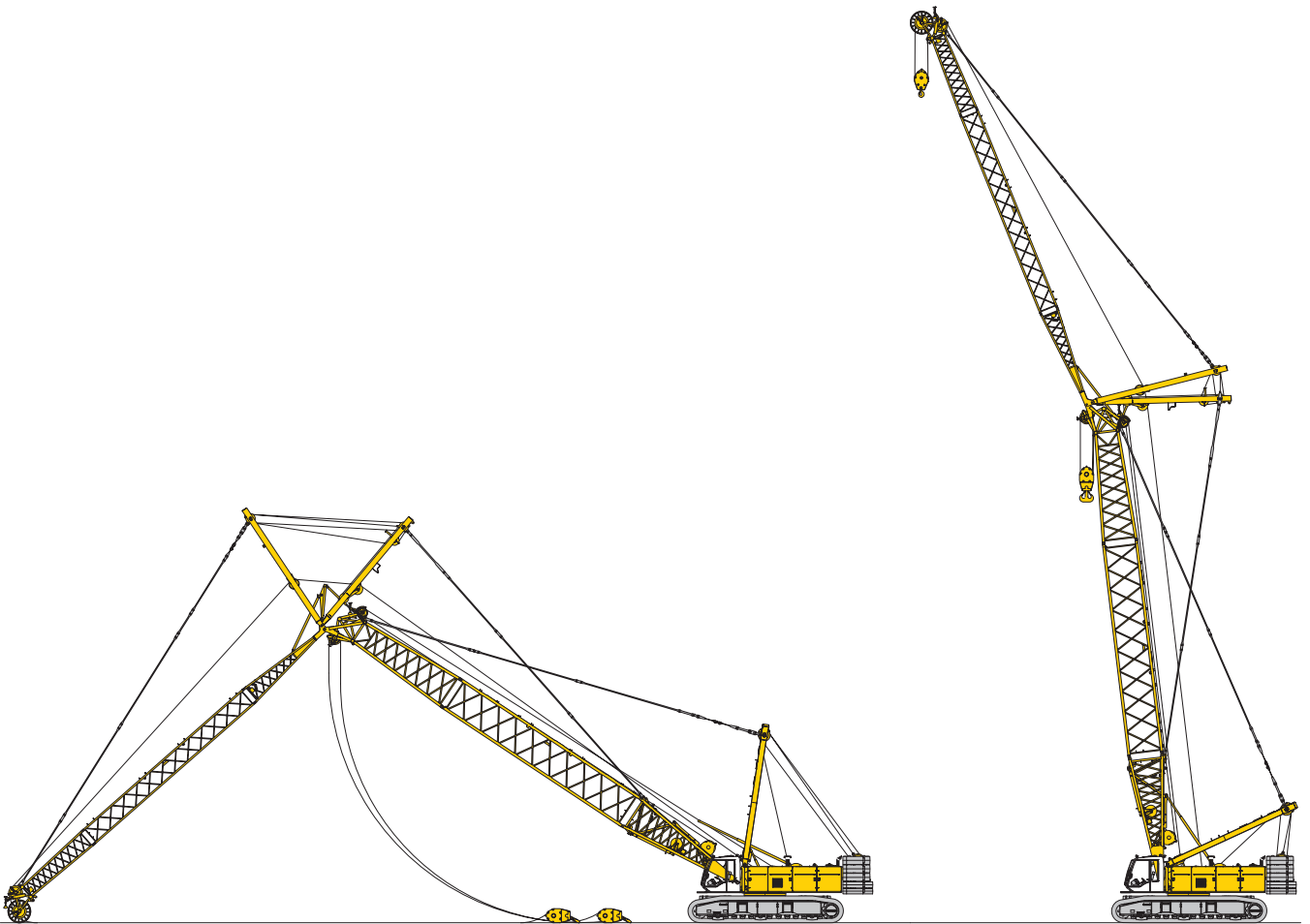
Ausleger aufrichten - Kran in Arbeitsposition



Anbau des Auslegers



Einziehen der Hub- und Nadelseile

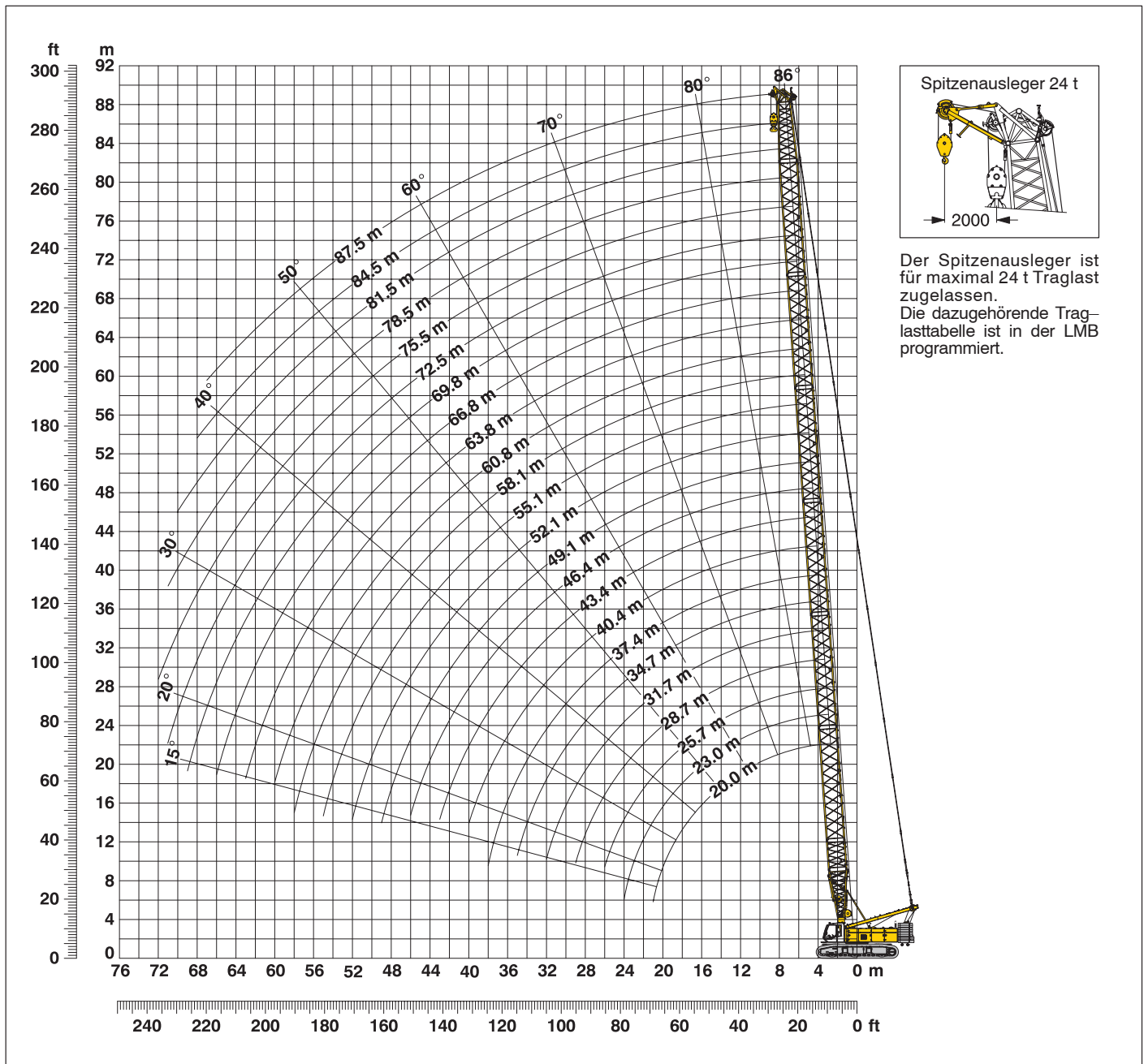


Haupt- und Nadelausleger anheben

Kran in Arbeitsposition

Hauptausleger (No. 2018.xx) 86° - 15°

60.6 t Ballast und 20 t Zentralballast



Hauptausleger-Zusammenbau (Tabelle 1 – No. 2018.xx)

Hauptausleger-Zusammenbau für Auslegerlängen von 20 m bis 87.5 m

Anlenkstück	Länge	Anzahl der Hauptauslegerstücke																							
		20	23	25.7	28.7	31.7	34.7	37.4	40.4	43.4	46.4	49.1	52.1	55.1	58.1	60.8	63.8	66.8	69.8	72.5	75.5	78.5	81.5	84.5	87.5
Anlenkstück	7.0 m	1	1	1	1	1	1	1	1	1	1	1	1	1	1	1	1	1	1	1	1	1	1	1	1
Z-Stück	3.0 m		1		1		1		1		1		1		1		1		1		1		1		1
Z-Stück	6.0 m	1	1		1	1		1	1		1	1		1	1		1	1		1	1		1	2	2
Z-Stück	11.7 m			1	1	1	1	2	2	2	2	3	3	3	3	4	4	4	4	5	5	5	5	5	5
Kopfstück	7.0 m	1	1	1	1	1	1	1	1	1	1	1	1	1	1	1	1	1	1	1	1	1	1	1	1
Auslegerlänge (m)		20	23	25.7	28.7	31.7	34.7	37.4	40.4	43.4	46.4	49.1	52.1	55.1	58.1	60.8	63.8	66.8	69.8	72.5	75.5	78.5	81.5	84.5	87.5

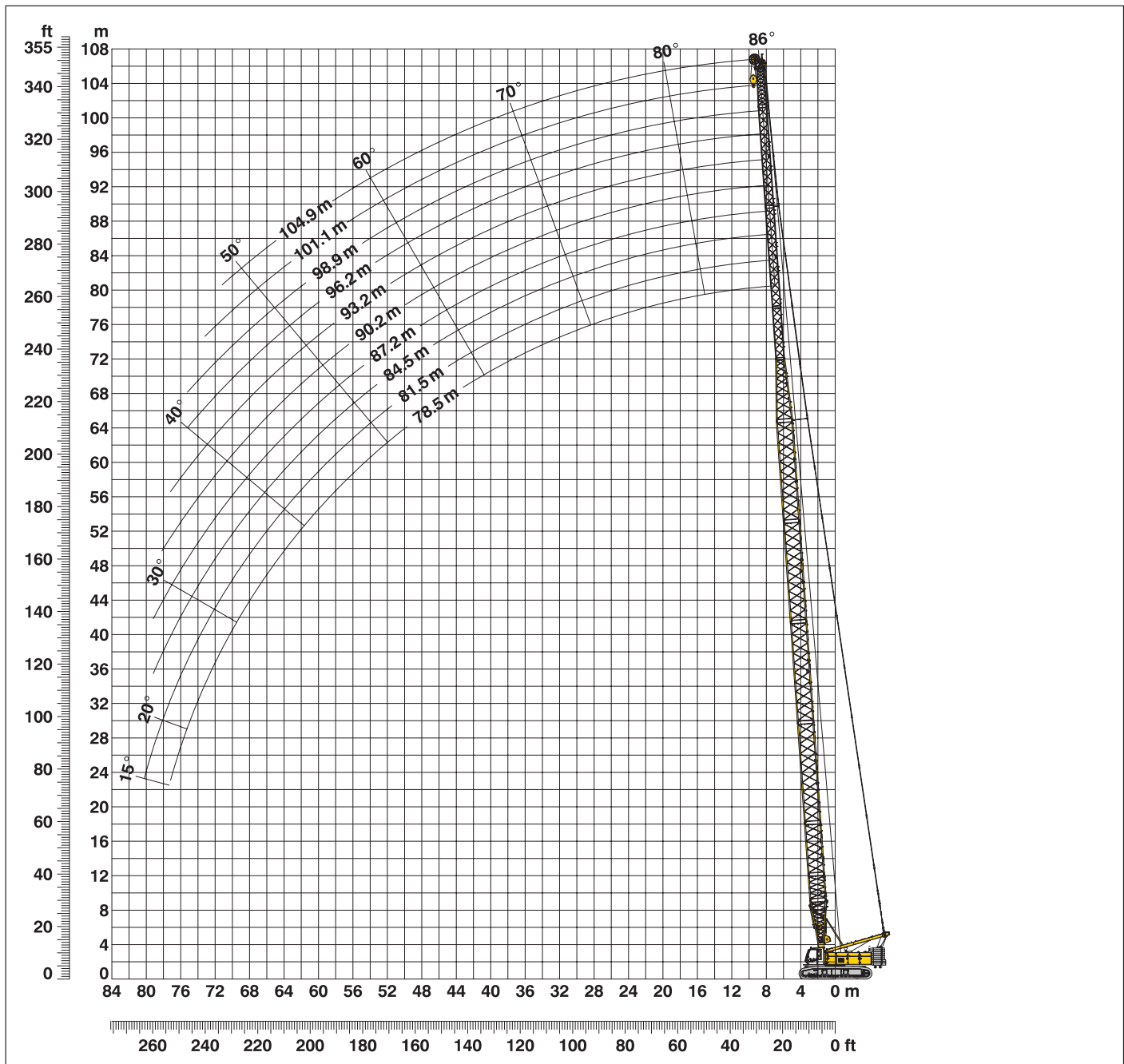
Traglasten – Hauptausleger (No. 2018.xx)

Traglasten in t bei Hauptauslegerlängen von 20 m bis 87.5 m – mit 120 kN Winden
60.6 t Ballast und 20 t Zentralballast

Radius (m)	Hauptauslegerlänge (m)												Radius (m)	
	20	28.7	34.7	40.4	46.4	52.1	58.1	63.8	69.8	75.5	81.5	87.5		
3.9	160.0*													3.9
5	137.2	136.6	126.4											5
6	137.2	132.0	122.7	105.1	86.4									6
7	119.4	110.4	108.5	97.6	83.4	68.8	57.0	45.4						7
8	109.8	99.7	93.7	87.9	78.5	65.3	55.6	45.1	37.9	31.5				8
9	94.9	85.7	82.3	76.1	73.3	62.0	53.7	43.8	37.1	31.2	26.1	21.4		9
10	82.9	76.5	73.3	69.9	65.7	59.4	51.6	42.5	36.0	30.4	25.5	21.1		10
12	63.7	62.7	59.9	54.9	55.1	52.9	44.7	39.2	32.9	28.8	24.2	20.1		12
14	51.4	51.4	50.5	48.7	44.9	44.1	42.0	33.5	31.0	27.3	22.6	19.0		14
16	42.9	42.9	42.7	42.0	40.4	39.0	37.6	31.5	29.0	25.9	21.4	17.8		16
18	36.6	36.6	36.4	36.3	34.1	34.3	32.5	29.2	27.2	24.6	20.2	16.7		18
20	31.8	31.8	31.6	31.5	31.2	30.5	29.4	26.9	25.4	22.4	19.2	15.8		20
22		28.0	27.9	27.7	27.4	27.2	26.3	24.9	22.6	21.4	18.3	15.0		22
24		25.0	24.8	24.6	24.3	24.1	22.8	22.1	21.6	20.5	17.3	14.2		24
26		22.3	22.2	22.0	21.8	21.5	21.2	20.8	20.0	19.3	16.4	13.4		26
28		20.2	20.0	19.9	19.6	19.4	19.1	18.8	18.2	17.5	15.6	12.6		28
30			18.2	18.1	17.8	17.6	17.3	17.0	16.7	16.0	14.8	12.2		30
32			16.6	16.5	16.2	16.0	15.7	15.4	15.1	14.6	13.9	11.1		32
34			15.2	15.1	14.8	14.6	14.3	14.0	13.7	13.4	12.7	10.8		34
36				13.9	13.6	13.4	13.1	12.8	12.5	12.2	11.7	10.5		36
38				12.8	12.6	12.3	12.1	11.9	11.3	11.3	10.7	10.0		38
40				11.9	11.7	11.5	11.2	10.9	10.6	10.3	9.8	9.2		40
42					10.8	10.6	10.3	10.0	9.7	9.4	9.0	8.4		42
44					10.0	9.8	9.5	9.3	8.9	8.6	8.3	7.7		44
46					9.3	9.1	8.8	8.5	8.2	7.9	7.6	7.1		46
48						8.5	8.2	7.9	7.6	7.3	6.9	6.5		48
50						7.8	7.6	7.3	7.0	6.7	6.4	5.9		50
55							6.3	6.0	5.7	5.4	5.1	4.7		55
60								4.9	4.6	4.3	4.0	3.7		60
65									3.7	3.4	3.1	2.8		65
70										2.7	2.3			70

Oben angeführte Traglastwerte sind nur zur Information. Für Ihren aktuellen Hub verwenden Sie bitte die Traglastwerte aus dem Traglasttabellenbuch.
*Traglasten über 140 t erfordern einen speziellen Schwerlastauslegerkopf.

Leichtausleger (No.2018 / 1309.xx) **66.8 m - 104.9 m** Arbeitsbereich **86° - 15°**



Leichtauslegerzusammenbau mit 51.1 m Hauptausleger (No. 2018.xx / No. 1309.xx)

Auslegerzusammenbau für Leichtauslegerlängen von 66.8 m bis 96.2 m

	Länge	Anzahl der Haupt- und Nadelauslegerstücke											
		66.8	69.8	72.8	75.5	78.5	81.5	84.5	87.2	90.2	93.2	96.2	
Anlenkstück	7.0 m	1	1	1	1	1	1	1	1	1	1	1	1
Z-Stück	3.0 m	1	1	1	1	1	1	1	1	1	1	1	1
Z-Stück	6.0 m	1	1	1	1	1	1	1	1	1	1	1	1
Z-Stück	11.7 m	3	3	3	3	3	3	3	3	3	3	3	3
Reduzierstück	7.2 m	1	1	1	1	1	1	1	1	1	1	1	1
Nadel-Z-Stück	3.0 m			1				1				1	
Nadel-Z-Stück	6.0 m		1	1				1	1			1	1
Nadel-Z-Stück	11.7 m				1	1	1	1	2	2	2	2	2
Nadelkopf	5.5 m	1	1	1	1	1	1	1	1	1	1	1	1
Max. Leichtauslegerlänge (m)		66.8	69.8	72.8	75.5	78.5	81.5	84.5	87.2	90.2	93.2	96.2	

Traglasten - Leichtausleger (No. 2018/1309.xx)

Hauptausleger 51.1 m

Traglasten in t 60.6 t Ballast und 20 t Zentralballast					
Radius (m)	Leichtauslegerlänge (m)				
	66.8	78.5	84.5	90.2	96.2
	t	t	t	t	t
6.7	41.7				
8	41.1	23.1			
9	40.0	22.6	16.9	12.6	8.8
10	39.0	21.8	16.2	12.3	8.1
12	36.3	20.1	14.9	11.0	7.5
14	32.9	18.7	13.7	10.2	7.0
16	28.5	17.4	12.6	9.4	6.6
18	25.1	16.2	11.4	8.6	6.2
20	21.6	15.2	10.7	8.0	5.8
22	20.0	14.3	10.0	7.4	5.5
24	18.7	13.4	9.5	7.0	5.2
26	17.3	12.7	8.9	6.5	5.0
28	15.9	12.1	8.3	6.1	4.7
30	14.7	11.2	7.9	5.8	4.5
32	13.5	10.8	7.4	5.4	4.3
34	12.3	10.3	7.0	5.1	4.0
36	11.6	9.9	6.7	4.8	3.8
38	10.9	9.5	6.4	4.6	3.6
40	10.1	9.0	6.2	4.4	3.4
42	9.2	8.5	5.9	4.3	3.3
44	8.5	8.0	5.7	4.1	3.2
46	8.0	7.4	5.5	4.0	3.1
50	6.9	6.3	5.2	3.7	2.8
55	5.8	5.4	4.7	3.4	2.6
60	4.8	4.5	4.2	3.2	2.5
65	4.1	3.9	3.6	3.0	2.3
70		3.2	3.1	2.7	2.2
75		2.7	2.5	2.4	2.2
80			2.1	2.2	

Hauptausleger 62.8 m

Traglasten in t 60.6 t Ballast und 20 t Zentralballast					
Radius (m)	Leichtauslegerlänge (m)				
	78.5	84.5	90.2	96.2	104.9
	t	t	t	t	t
7.5	29.8				
8	29.8	23.8			
9	29.2	23.1	18.4	13.7	
10	28.5	22.5	18.0	13.6	9.0
12	27.1	21.5	16.8	12.6	8.6
14	25.9	20.5	15.8	11.4	8.2
16	24.1	19.5	14.9	10.6	7.8
18	21.6	18.7	14.0	9.9	7.3
20	19.9	17.9	13.2	9.3	6.9
22	18.0	16.7	12.5	8.6	6.5
24	16.0	15.3	11.6	8.1	6.1
26	14.6	13.8	11.1	7.7	5.7
28	13.7	12.8	10.7	7.4	5.5
30	12.7	11.3	10.2	7.0	5.3
32	11.8	10.8	9.8	6.7	5.1
34	11.1	10.3	9.4	6.4	5.0
36	10.3	9.7	9.0	6.0	4.8
38	9.4	9.0	8.5	5.7	4.5
40	8.6	8.3	7.9	5.5	4.3
42	7.9	7.5	7.3	5.3	4.1
44	7.4	6.8	6.7	5.2	4.0
46	6.8	6.4	6.0	5.1	3.9
48	6.3	6.0	5.6	4.9	3.8
50	5.7	5.6	5.3	4.8	3.8
55	4.9	4.5	4.4	4.1	3.5
60	4.0	3.8	3.6	3.4	2.9
65	3.4	3.1	3.0	2.8	2.3
70	2.8	2.6	2.4	2.3	2.2
75	2.3	2.1	2.0	2.1	

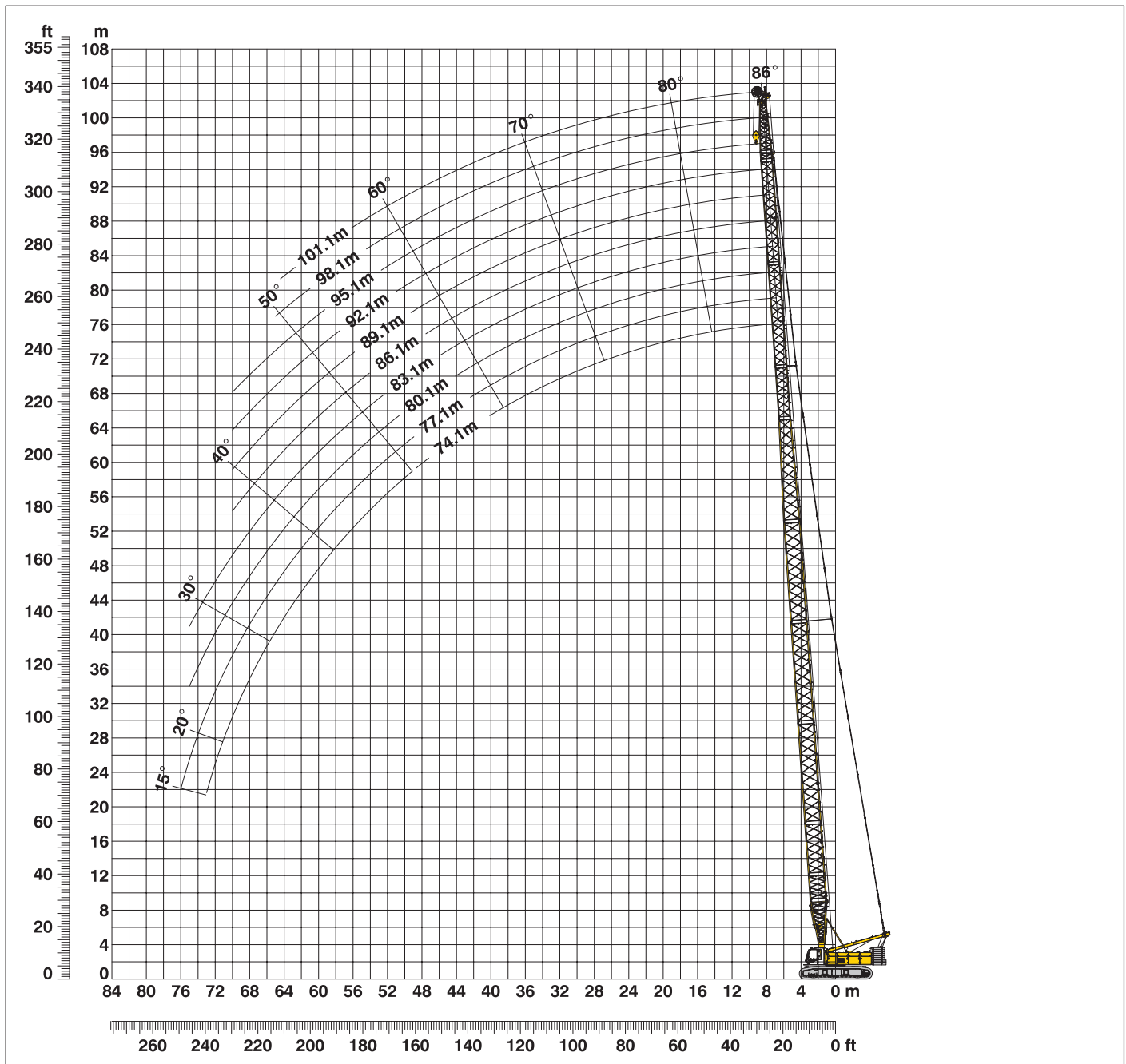
Oben angeführte Traglastwerte sind nur zur Information. Für Ihren aktuellen Hub verwenden Sie bitte die Traglastwerte aus dem Traglasttabellenbuch.

Leichtauslegerzusammenbau mit 62.8 m Hauptausleger (No. 2018.xx / No. 1309.xx)

Auslegerzusammenbau für Leichtauslegerlängen von 78.5 m bis 104.9 m											
	Länge	Anzahl der Haupt- und Nadelauslegerstücke									
		Anlenkstück	7.0 m	1	1	1	1	1	1	1	1
Z-Stück	3.0 m	1	1	1	1	1	1	1	1	1	1
Z-Stück	6.0 m	1	1	1	1	1	1	1	1	1	1
Z-Stück	11.7 m	4	4	4	4	4	4	4	4	4	4
Reduzierstück	7.2 m	1	1	1	1	1	1	1	1	1	1
Nadel-Z-Stück	3.0 m	1		1		1		1		1	
Nadel-Z-Stück	6.0 m		1	1			1	1			1
Nadel-Z-Stück	11.7 m				1	1	1	1	2	2	2
Nadelkopf	5.5 m	1	1	1	1	1	1	1	1	1	1
Max. Leichtauslegerlänge (m)		78.5	81.5	84.5	87.2	90.2	93.2	96.2	98.9	101.1	104.9

Leichtausleger (No. 2018 / 1713.xx) **74.1 m - 101.1 m**

Arbeitsbereich **86° - 15°**



Traglasten - Leichtausleger (No. 2018 / 1713.xx)

Hauptausleger 51.1 m

Traglasten in t bei Leichtauslegerlängen von 74.1 m bis 101.1 m – mit 120 kN Winden
60.6 t Ballast und 20 t Zentralballast

Radius (m)	Leichtauslegerlänge (m)										Radius (m)
	74.1	77.1	80.1	83.1	86.1	89.1	92.1	95.1	98.1	101.1	
10	t	t	t	t	t	t	t	t	t	t	10
12	31.3	28.1	26.0	23.0	21.0	19.1	17.4	15.5	14.0	12.5	12
14	29.6	26.5	24.6	21.7	19.8	18.0	16.5	14.6	13.3	10.6	14
16	26.7	24.6	22.6	20.4	18.7	17.1	15.6	13.8	12.5	10.0	16
18	22.9	22.1	21.2	19.3	17.7	16.2	14.8	13.0	11.3	9.3	18
20	21.2	20.6	19.8	18.2	16.6	15.4	14.1	12.4	10.7	8.7	20
22	19.0	18.5	18.0	16.9	15.6	14.6	13.3	10.5	10.2	8.2	22
24	16.7	16.5	16.1	15.5	14.5	13.7	12.7	9.9	9.6	7.6	24
26	15.6	15.0	14.3	14.0	13.4	12.8	11.4	9.5	9.3	7.3	26
28	14.5	14.0	13.4	13.0	12.4	11.5	11.0	9.1	8.9	6.9	28
30	13.4	12.9	12.5	12.2	11.4	11.0	10.6	8.7	8.5	6.6	30
32	12.5	12.1	11.4	11.0	10.7	10.4	9.9	8.4	8.2	6.3	32
34	11.0	11.3	10.9	10.6	10.1	9.7	9.3	8.2	7.8	6.3	34
36	10.3	10.4	10.1	9.9	9.4	9.0	8.6	7.9	7.4	6.2	36
38	9.6	9.6	9.3	9.2	8.8	8.4	8.0	7.6	7.1	6.1	38
40	9.0	8.7	8.5	8.4	8.1	7.8	7.4	7.2	6.7	6.1	40
42	8.4	8.1	7.7	7.7	7.4	7.2	6.9	6.7	6.2	5.9	42
44	7.7	7.5	7.2	7.0	6.7	6.5	6.3	6.2	5.8	5.5	44
46	7.1	7.0	6.7	6.6	6.2	5.9	5.7	5.7	5.4	5.1	46
48	6.4	6.4	6.2	6.1	5.8	5.5	5.1	5.1	4.9	4.7	48
50	6.1	5.8	5.6	5.6	5.4	5.1	4.8	4.7	4.5	4.3	50
55	5.1	5.0	4.7	4.6	4.4	4.2	4.0	4.0	3.7	3.5	55
60	4.1	4.1	3.9	3.9	3.7	3.5	3.2	3.2	3.0	2.9	60
65	3.3	3.3	3.2	3.2	3.0	2.9	2.7	2.6	2.4	2.2	65
70	2.7	2.6	2.5	2.5	2.4	2.3	2.1	2.1	2.0		70
75		2.1									75

Oben angeführte Traglasttabellenwerte sind nur zur Information. Für Ihren aktuellen Hub verwenden Sie bitte die Traglastwerte aus dem Traglasttabellenbuch.

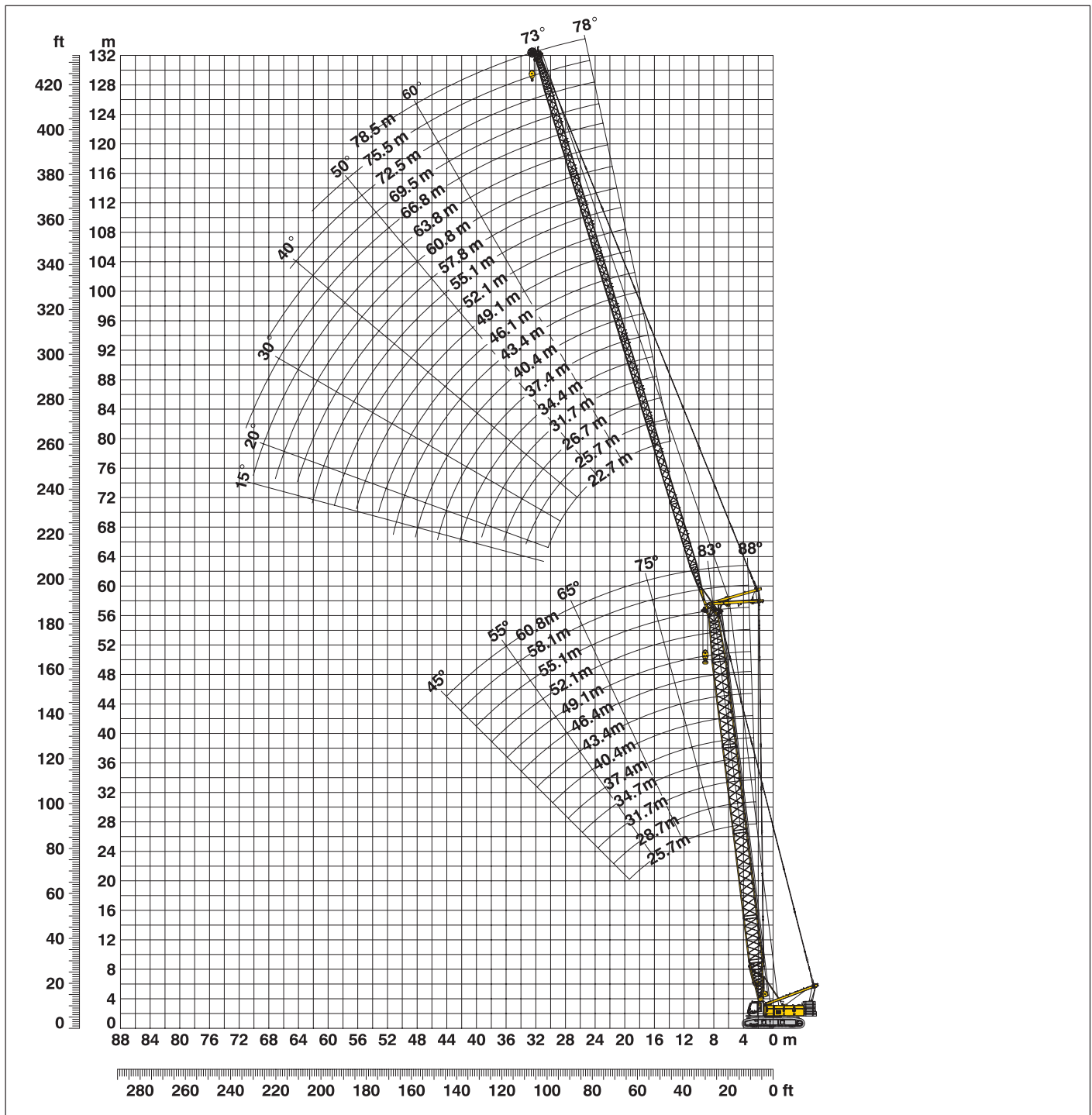
Leichtauslegerzusammenbau mit 51.1 m Hauptausleger (No. 2018.xx / No. 1713.xx)

Auslegerzusammenbau für Leichtauslegerlängen von 74.1 m bis 101.1 m

	Länge	Anzahl der Haupt- und Nadelauslegerstücke									
		74.1	77.1	80.1	83.1	86.1	89.1	92.1	95.1	98.1	101.1
Anlenkstück	7.0 m	1	1	1	1	1	1	1	1	1	1
Z-Stück	3.0 m	1	1	1	1	1	1	1	1	1	1
Z-Stück	6.0 m	1	1	1	1	1	1	1	1	1	1
Z-Stück	11.7 m	3	3	3	3	3	3	3	3	3	3
Reduzierstück	12.0 m	1	1	1	1	1	1	1	1	1	1
Nadel-Z-Stück	3.0 m	1		1		1		1		1	
Nadel-Z-Stück	6.0 m		1	1			1	1			1
Nadel-Z-Stück	12.0 m				1	1	1	1	2	2	2
Nadel-Z-Stück	1.0 m	1	1	1	1	1	1	1	1	1	1
Nadelkopf	7.0 m	1	1	1	1	1	1	1	1	1	1
Max. Leichtauslegerlänge (m)		74.1	77.1	80.1	83.1	86.1	89.1	92.1	95.1	98.1	101.1

Verstellbarer Nadelausleger (No. 1309.xx) 78° - 15°

Hauptausleger 88° - 45°



Auslegerzusammenbau für Hauptauslegerlängen von 25.7 m - 60.8 m – s. Tab. 1, Seite 12
Konfiguration mit verstellbarem Nadelausleger (22.7 m - 78.5 m)

Komponente	Länge	Anzahl der Nadelauslegerstücke																				
		22.7	25.7	28.7	31.7	34.4	37.4	40.4	43.4	46.1	49.1	52.1	55.1	57.8	60.8	63.8	66.8	69.5	72.5	75.5	78.5	
Nadelanlenkstück	5.5 m	1	1	1	1	1	1	1	1	1	1	1	1	1	1	1	1	1	1	1	1	1
Nadel-Z-Stück	3.0 m		1		1		1		1		1		1		1		1		1		1	
Nadel-Z-Stück	6.0 m			1	1			1	1			1	1			1	1			1	1	
Nadel-Z-Stück	11.7 m	1	1	1	1	2	2	2	2	3	3	3	3	4	4	4	4	5	5	5	5	5
Nadelkopfstück	5.5 m	1	1	1	1	1	1	1	1	1	1	1	1	1	1	1	1	1	1	1	1	1
Nadellänge (m)		22.7	25.7	28.7	31.7	34.4	37.4	40.4	43.4	46.1	49.1	52.1	55.1	57.8	60.8	63.8	66.8	69.5	72.5	75.5	78.5	

Traglasten - verstellb. Nadelausleger (No. 1309.xx)

Hauptausleger 88°

Hauptausleger 25.7 m

Radius (m)	Nadellänge (m)							
	22.7	28.7	34.4	40.4	49.1	55.1	69.5	78.5
8.6	t	t						
10	47.4							
11	44.6	34.3	27.1					
13	38.5	32.7	26.2	20.5				
15	31.8	29.7	25.0	19.6	13.7			
16	29.3	27.5	24.4	19.1	13.3	10.3		
19	22.2	21.3	20.2	17.5	12.4	9.6	5.1	
22	17.0	16.4	16.6	15.4	11.1	8.9	4.9	3.2
24	15.3	15.0	14.3	14.0	10.7	8.5	4.7	3.1
30		11.3	10.8	10.2	9.3	7.7	4.4	2.7
36			9.0	8.5	7.6	6.8	4.1	2.5
40				7.6	6.9	6.2	3.9	2.3
42				7.0	6.4	5.9	3.8	2.2
46					5.7	5.3	3.5	2.1
50					5.1	4.7	3.3	2.0
55						4.1	2.9	2.0
65							2.1	

Hauptausleger 37.4 m

Radius (m)	Nadellänge (m)							
	22.7	28.7	34.4	40.4	49.1	55.1	69.5	78.5
9	t	t						
11	39.8							
12	37.7	30.1						
13	33.9	29.3	23.4					
15	31.7	28.3	22.9	18.3				
16	26.6	25.6	21.9	17.6	12.4			
19	24.8	22.3	21.5	17.3	12.2	9.8		
22	19.2	18.7	17.8	16.0	11.1	8.9	4.7	
24	15.8	14.8	14.6	13.5	10.3	8.3	4.6	3.1
26	14.3	13.5	12.9	12.1	9.9	7.9	4.5	2.9
30	12.0	12.3	11.2	11.0	9.4	7.7	4.4	2.8
36		10.7	10.0	9.1	8.3	7.3	4.2	2.6
42			8.3	7.6	6.7	6.2	3.9	2.4
46				6.5	5.8	5.2	3.6	2.2
50					5.2	4.7	3.4	2.1
55					4.6	4.2	3.1	2.2
60						3.7	2.7	
							2.2	

Hauptausleger 43.4 m

Radius (m)	Nadellänge (m)							
	22.7	28.7	34.4	40.4	49.1	55.1	69.5	78.5
9.2	t	t						
11	34.9							
12	33.4	27.5						
13	30.8	26.9	21.5					
15	28.4	25.8	21.2	16.9				
16	24.3	22.9	20.0	16.4	11.3			
19	22.4	21.4	19.3	16.1	11.2	9.3		
22	17.8	17.3	16.4	15.1	10.5	8.5	5.3	
24	14.9	13.9	13.5	12.6	9.9	7.9	4.4	3.0
26	13.5	12.7	12.1	11.2	9.4	7.6	4.3	2.9
32	12.4	11.3	10.5	10.4	8.8	7.4	4.2	2.8
36		9.4	8.8	8.1	7.3	6.6	3.9	2.5
42			7.9	7.2	6.1	5.8	3.8	2.3
50				6.1	5.4	4.8	3.5	2.1
55					4.4	3.9	2.9	2.1
60						3.5	2.5	
							2.0	

Hauptausleger 55.1 m

Radius (m)	Nadellänge (m)							
	22.7	28.7	34.4	40.4	49.1	55.1	69.5	78.5
9.6	t	t						
11	26.3							
13	25.3	21.4						
14	22.2	20.2	17.4					
16	20.9	19.1	17.0	14.0				
17	18.2	16.9	15.6	13.5	9.6			
20	17.1	15.9	14.7	13.0	9.5	7.6		
22	14.2	13.3	12.4	11.5	8.9	7.2	3.9	
24	12.9	11.3	11.2	10.3	8.5	6.9	3.9	2.6
26	11.4	10.8	10.2	9.1	8.0	6.7	3.8	2.5
32	10.6	10.1	9.2	8.4	7.4	6.4	3.7	2.3
38		7.9	7.6	6.7	5.9	5.3	3.5	2.2
42			6.1	5.7	4.9	4.4	3.3	2.3
44				5.1	4.5	4.0	3.0	2.2
50					4.3	3.8	2.8	2.0
55					3.7	3.2	2.2	
						2.9		

Hauptausleger 58.1 m

Radius (m)	Nadellänge (m)						
	22.7	28.7	34.4	40.4	49.1	55.1	66.8
9.7	t	t					
11	24.2						
13	22.9	19.1					
14	20.8	18.6	15.8				
16	19.5	17.7	15.6	13.0			
17	17.1	15.9	14.5	12.5	9.2		
19	16.1	15.0	13.8	12.1	9.0	7.3	
20	14.0	13.2	12.4	11.3	8.8	7.1	4.7
22	13.3	12.6	11.2	10.9	8.5	6.9	3.9
24	10.4	10.4	10.4	9.9	8.1	6.7	3.7
26	8.9	9.5	9.2	8.9	7.6	6.4	3.6
32	8.2	9.2	7.9	8.2	7.0	6.1	3.5
38		6.9	6.9	6.6	5.6	5.0	3.2
42			6.1	5.5	4.6	4.1	3.0
50				5.0	4.2	3.6	2.7
55					3.5	3.0	2.2
						2.7	

Hauptausleger 60.8 m

Radius (m)	Nadellänge (m)				
	22.7	28.7	34.4	40.4	49.1
9.8	t	t			
12	22.4				
13	20.5	18.0			
14	19.4	17.4	15.2		
16	18.3	16.6	14.8	9.8	
18	16.2	15.0	13.6	9.1	7.1
20	14.4	13.3	12.4	8.6	6.6
22	12.8	11.6	10.9	8.1	6.3
24	11.2	10.6	9.9	7.7	6.0
26	10.3	9.6	9.1	7.3	5.8
28	9.0	8.9	8.2	7.0	5.5
32		8.2	7.6	6.6	5.3
38		7.3	6.8	5.9	4.9
44			5.8	5.0	4.3
48				4.3	3.7
50					3.3
					3.2

Traglasten in t mit verstellbarem Nadelausleger (No. 1309.xx) 60.6 t Ballast + 20 t Zentralballast. Oben angeführte Traglasttabellenwerte sind nur zur Information. Für Ihren aktuellen Hub verwenden Sie bitte die Traglastwerte aus dem Traglasttabellenbuch.

Traglasten - verstellb. Nadelausleger (No. 1309.xx)

Hauptausleger 83°

Hauptausleger 25.7 m

Radius (m)	Nadellänge (m)							
	22.7	28.7	34.4	40.4	49.1	55.1	69.5	78.5
12.8	t	t						
15	44.2							
17	36.1	30.6	24.6					
18	32.8	29.7	24.1	18.7				
22	21.6	21.5	21.2	17.1	11.5			
24	18.6	19.3	19.4	16.1	11.0	8.8		
28	12.1	15.7	15.7	14.2	10.4	8.2	4.6	
30		14.2	14.5	13.3	10.1	8.0	4.5	2.8
32		13.0	13.3	12.4	9.8	7.8	4.4	2.7
36			11.3	10.4	9.3	7.3	4.2	2.5
38			10.4	9.6	8.9	7.0	4.1	2.5
42				8.5	8.3	6.6	3.9	2.3
44				7.8	7.9	6.4	3.8	2.2
50					6.7	5.8	3.5	2.1
55						5.1	3.2	2.1
60							3.0	2.0
70							2.4	

Hauptausleger 37.4 m

Radius (m)	Nadellänge (m)							
	22.7	28.7	34.4	40.4	49.1	55.1	69.5	78.5
14.2	t	t						
16	36.8							
18	30.6	26.6	21.3					
20	26.4	24.6	20.6	16.5				
22	21.8	21.7	19.7	15.9	11.1			
24	19.2	18.7	18.7	15.2	10.4	8.2		
28	15.2	15.0	14.7	13.7	9.8	7.8	5.1	
32		12.7	12.5	11.6	9.3	7.4	4.3	2.7
34		11.4	11.1	11.2	9.1	7.2	4.2	2.6
40			9.3	9.0	8.1	6.6	3.9	2.3
46				7.3	6.9	5.9	3.6	2.1
48					6.5	5.7	3.5	2.1
50					6.2	5.5	3.4	2.0
55						4.9	3.2	2.1
60						4.2	2.9	
65							2.7	
70							2.3	

Hauptausleger 43.4 m

Radius (m)	Nadellänge (m)							
	22.7	28.7	34.4	40.4	49.1	55.1	69.5	78.5
14.9	t	t						
17	31.1	24.8						
19	28.5	23.0	19.5					
22	25.8	20.2	18.2	14.9				
24	20.0	20.2	18.2	14.9				
26	18.0	17.8	16.8	14.3	9.9			
28	15.9	15.2	15.4	13.8	9.6	7.7		
30	12.0	13.1	12.5	12.1	9.1	7.3	4.1	
32		12.1	11.4	10.9	8.9	7.1	4.1	2.6
34		11.3	10.8	10.3	8.6	7.0	4.0	2.5
38			9.6	9.2	8.0	6.6	3.8	2.4
40			9.0	8.6	7.6	6.4	3.8	2.3
46				7.1	6.5	5.8	3.5	2.1
50					5.8	5.3	3.3	2.0
55					5.0	4.7	3.1	2.1
60						4.1	2.9	
70							2.2	

Hauptausleger 55.1 m

Radius (m)	Nadellänge (m)							
	22.7	28.7	34.4	40.4	49.1	55.1	69.5	78.5
16.4	t	t						
19	21.2	17.2						
20	19.2	17.2						
22	18.3	16.6	14.6					
24	16.7	15.2	13.8	11.7				
26	13.8	13.0	11.8	10.6	8.3	7.3		
30	11.1	11.3	10.5	9.6	7.8	6.4		
32		10.6	9.8	9.0	7.5	6.3	3.7	
34		9.8	9.3	8.5	7.2	6.1	3.6	2.3
36		9.1	8.7	8.0	6.9	6.0	3.6	2.2
40			7.8	7.2	6.2	5.6	3.4	2.1
42			7.3	6.7	5.9	5.3	3.4	2.0
48				5.6	5.1	4.7	3.1	2.1
50					4.8	4.4	3.0	2.1
55					4.3	3.8	2.8	
60						3.4	2.4	
65							2.0	

Hauptausleger 58.1 m

Radius (m)	Nadellänge (m)						
	22.7	28.7	34.4	40.4	49.1	55.1	66.8
16.7	t	t					
19	19.3	15.8					
22	17.6	14.0	12.7	11.0			
24	15.5	12.9	11.6	10.4			
26	14.1	12.1	10.9	9.8	7.9		
28	13.0	11.2	10.4	9.4	7.6	6.4	
30	10.2	11.2	10.4	9.4	7.6	6.4	
34	9.3	10.6	9.8	8.9	7.3	6.2	3.7
36		9.3	8.8	8.0	6.7	5.8	3.5
40		8.7	8.3	7.5	6.4	5.6	3.4
42			7.3	6.8	5.9	5.2	3.3
46			6.9	6.4	5.6	5.0	3.2
48				5.8	5.1	4.6	3.1
50				5.4	4.8	4.4	3.0
55					4.5	4.2	2.9
60					4.0	3.6	2.7
						3.2	2.3

Hauptausleger 60.8 m

Radius (m)	Nadellänge (m)				
	22.7	28.7	34.4	40.4	49.1
17.1	t	t			
19	17.6	14.5			
22	16.4	13.0	11.4		
24	14.4	11.7	10.7	8.6	
26	13.2	11.1	10.1	8.1	6.5
28	12.3	10.5	9.5	7.8	6.2
30	11.3	9.9	9.1	7.5	6.0
32	10.5	9.9	9.1	7.5	6.0
36	9.2	9.4	8.6	7.2	5.8
38		8.4	7.8	6.6	5.4
40		7.6	7.3	6.3	5.3
42			7.0	6.0	5.1
46			6.6	5.7	4.9
48				5.2	4.5
50				4.9	4.2
55					4.0
					3.6

Traglasten in t mit verstellbarem Nadelausleger (No. 1309.xx) 60,6 t Ballast + 20 t Zentralballast. Oben angeführte Traglasttabellenwerte sind nur zur Information. Für Ihren aktuellen Hub verwenden Sie bitte die Traglastwerte aus dem Traglasttabellenbuch.

Traglasten - verstellb. Nadelausleger (No. 1309.xx)

Hauptausleger 75°

Hauptausleger 25.7 m

Radius (m)	Nadellänge (m)							
	22.7	28.7	34.4	40.4	49.1	55.1	69.5	78.5
19.2	t	t						
22	24.0							
26	29.0	28.4						
28	23.4	23.1	21.1					
30	21.6	21.4	20.2	16.0				
32	19.8	19.6	18.6	15.1				
34		17.7	17.1	14.3	10.4			
36		16.2	15.8	13.4	10.1	7.9		
40		14.7	14.3	12.7	9.9	7.7		
42			12.3	11.2	9.4	7.2	4.1	
44			11.6	10.8	9.1	7.0	4.0	
48				10.3	8.8	6.7	4.0	2.3
50				9.0	8.2	6.4	3.8	2.2
55					7.9	6.2	3.7	2.1
60					6.9	5.8	3.4	2.2
65						5.2	3.2	2.1
75							2.9	2.0
							2.6	

Hauptausleger 37.4 m

Radius (m)	Nadellänge (m)							
	22.7	28.7	34.4	40.4	49.1	55.1	69.5	78.5
22.3	t	t						
26	26.1							
28	22.4	21.7						
30	20.6	20.1	19.1					
34	18.9	18.7	18.2	14.9				
36	16.2	16.0	15.8	13.9	9.6			
40		14.9	14.8	13.3	9.5	7.9		
42		13.1	12.9	11.0	9.1	7.1		
44			12.1	10.5	8.9	6.9		
46			11.4	9.8	8.7	6.7	3.9	
48				9.2	8.5	6.5	3.8	2.5
50				8.8	8.3	6.3	3.7	2.2
55				8.3	8.1	6.2	3.6	2.1
60					7.4	5.9	3.4	2.2
65					6.3	5.4	3.2	2.1
70						4.8	3.0	
75							2.8	
							2.7	

Hauptausleger 43.4 m

Radius (m)	Nadellänge (m)							
	22.7	28.7	34.4	40.4	49.1	55.1	69.5	78.5
23.8	t	t						
28	22.4							
30	19.7	18.7						
32	18.3	17.7	16.2					
36	17.0	16.6	15.5	13.7				
38	12.1	14.5	13.9	12.7	9.0			
40		13.5	13.3	12.2	8.9	6.9		
44		12.7	12.5	11.1	8.7	6.8		
46			11.1	10.1	8.4	6.6	3.7	
48			10.5	9.5	8.3	6.4	3.7	
50				9.0	8.1	6.3	3.6	2.1
55				8.6	7.9	6.1	3.6	2.1
60					7.3	5.8	3.4	2.2
65					6.4	5.4	3.1	2.1
75						4.9	3.0	
80							2.6	
							2.5	

Hauptausleger 55.1 m

Radius (m)	Nadellänge (m)							
	22.7	28.7	34.4	40.4	49.1	55.1	69.5	78.5
26.9	t	t						
30	15.0							
32	13.9	12.6						
36	13.1	12.1	10.9					
38	11.7	10.7	9.9	8.7				
42	11.3	10.3	9.4	8.4	7.4			
44		9.6	8.6	7.7	6.4	5.5		
46		9.3	8.3	7.4	6.2	5.4		
48			8.0	7.1	6.0	5.2		
50			7.8	6.9	5.8	5.1	3.2	
55			7.5	6.5	5.6	4.9	3.1	
60				6.2	5.2	4.6	3.0	2.1
65					4.8	4.3	2.9	
70						4.0	2.7	
75						3.8	2.5	
80							2.3	
							2.1	

Hauptausleger 58.1 m

Radius (m)	Nadellänge (m)						
	22.7	28.7	34.4	40.4	49.1	55.1	66.8
27.6	t	t					
32	13.2						
34	11.5	10.5					
36	11.0	10.0	9.0				
38	10.5	9.6	8.7	7.7			
40	10.1	9.2	8.4	7.4			
42		8.9	8.0	7.1	5.9		
44		8.5	7.7	6.8	5.7	4.8	
48		8.3	7.4	6.5	5.5	4.8	
50			6.8	6.1	5.1	4.5	2.9
55			6.6	5.8	5.0	4.4	2.9
65				5.4	4.6	4.1	2.7
70					4.0	3.5	2.3
80						3.3	2.1
							2.1

Hauptausleger 60.8 m

Radius (m)	Nadellänge (m)				
	22.7	28.7	34.4	40.4	49.1
28.3	t	t			
32	11.8				
34	10.4	9.5			
36	10.0	9.1	8.1		
38	9.6	8.7	7.8	7.0	
40	9.3	8.2	7.5	6.2	
42	8.9	7.9	7.2	5.9	4.8
44		7.5	6.8	5.7	4.7
46		7.3	6.6	5.6	4.6
48		7.1	6.3	5.4	4.4
50			6.1	5.2	4.3
55			5.9	5.0	4.2
60				4.7	3.9
65					3.6
					3.4

Traglasten in t mit verstellbarem Nadelausleger (No. 1309.xx) 60.6 t Ballast + 20 t Zentralballast. Oben angeführte Traglasttabellenwerte sind nur zur Information. Für Ihren aktuellen Hub verwenden Sie bitte die Traglastwerte aus dem Traglasttabellenbuch.

Traglasten - verstellb. Nadelausleger (No. 1309.xx)

Hauptausleger 65°

Hauptausleger 25.7 m

Radius (m)	Nadellänge (m)							
	22.7	28.7	34.4	40.4	49.1	55.1	69.5	78.5
26.8	t	t						
32	21.4	17.3						
34	17.1	15.8						
38	16.0	13.8	15.3					
40		12.9	13.1	13.2				
42			12.1	12.5				
46			10.5	11.8	9.5			
48			9.2	10.4	8.9	6.8		
50				9.9	8.7	6.7		
55				9.4	8.4	6.5		
60					7.7	6.1	3.6	
65					6.7	5.6	3.3	2.1
70						5.1	3.1	2.0
75							2.9	
80							2.8	
							2.7	

Hauptausleger 37.4 m

Radius (m)	Nadellänge (m)							
	22.7	28.7	34.4	40.4	49.1	55.1	69.5	78.5
31.8	t	t						
36	16.0	13.7	13.4					
40	12.0	11.8	11.6					
42		11.1	10.9	10.5				
44		10.4	10.2	9.9				
46		9.8	9.6	9.4				
48			9.1	8.9	8.5			
50			8.6	8.4	8.0			
55				7.3	7.0	6.1		
60					6.1	5.8	3.3	
65					5.4	5.2	3.1	2.0
70						4.6	3.0	
75							2.8	
80							2.7	
85							2.6	

Hauptausleger 43.4 m

Radius (m)	Nadellänge (m)						
	22.7	28.7	34.4	40.4	49.1	55.1	69.5
34.3	t	t					
38	13.7	11.8					
40	12.1	11.1					
42	11.4	11.1					
46	10.7	10.4	10.2				
48		9.2	9.0	8.7			
50		8.7	8.5	8.3			
55			8.1	7.8	7.4		
60				6.8	6.4	6.1	
65				6.0	5.6	5.4	
70					5.0	4.7	3.1
85						4.1	2.9
							2.3

Hauptausleger 55.1 m

Radius (m)	Nadellänge (m)						
	22.7	28.7	34.4	40.4	49.1	55.1	69.5
39.3	t	t					
40	9.9						
42	9.7						
44	9.2						
46	8.7	8.3					
48	8.2	7.8	7.4				
50	7.7	7.5	7.1				
55		7.1	6.7	6.3			
60			6.0	5.5	4.9		
65				4.9	4.3	3.9	
70				4.4	3.8	3.4	
75					3.4	3.0	2.1
						2.6	

Hauptausleger 58.1 m

Radius (m)	Nadellänge (m)					
	22.7	28.7	34.4	40.4	49.1	55.1
40.5	t	t				
44	9.0	7.7				
46	8.2	7.3				
48	7.8	7.0	6.6			
50	7.4	6.6	6.2			
55		5.9	5.5	5.1		
60			4.9	4.5	3.9	3.5
65				4.0	3.4	3.0
70					3.0	2.6
75					2.7	2.3

Hauptausleger 60.8 m

Radius (m)	Nadellänge (m)				
	22.7	28.7	34.4	40.4	49.1
41.7	t	t			
44	8.2				
46	7.7				
48	7.4	6.9			
50	7.0	6.5			
55	6.7	6.2	5.8		
60		5.5	5.1	4.7	
65			4.6	4.2	3.6
70				3.7	3.1
75					2.7
					2.4

Traglasten in t mit verstellbarem Nadelausleger (No. 1309.xx) 60.6 t Ballast + 20 t Zentralballast. Oben angeführte Traglasttabellenwerte sind nur zur Information. Für Ihren aktuellen Hub verwenden Sie bitte die Traglastwerte aus dem Traglasttabellenbuch.

Traglasten - verstellb. Nadelausleger (No. 1309.xx)

Hauptausleger 45°

Hauptausleger 25.7 m

Radius (m)	Nadellänge (m)						
	22.7	28.7	34.4	40.4	49.1	55.1	69.5
t	t	t	t	t	t	t	t
39.5	11.9						
42	11.0						
46		9.6					
48		9.0					
50			8.3				
55				7.1			
60				6.2			
65					5.2		
70						4.3	
80							2.8
85							2.5

Hauptausleger 37.4 m

Radius (m)	Nadellänge (m)					
	22.7	28.7	34.4	40.4	49.1	55.1
t	t	t	t	t	t	t
47.8	7.7					
48	7.6					
50	7.2					
55		6.1				
60			5.1			
65				4.3		
70					3.4	
75					2.9	2.7
80						2.3

Hauptausleger 43.4 m

Radius (m)	Nadellänge (m)			
	22.7	28.7	34.4	40.4
t	t	t	t	t
52.1	5.4			
55	5.0			
60		4.1		
65			3.4	
70				2.7

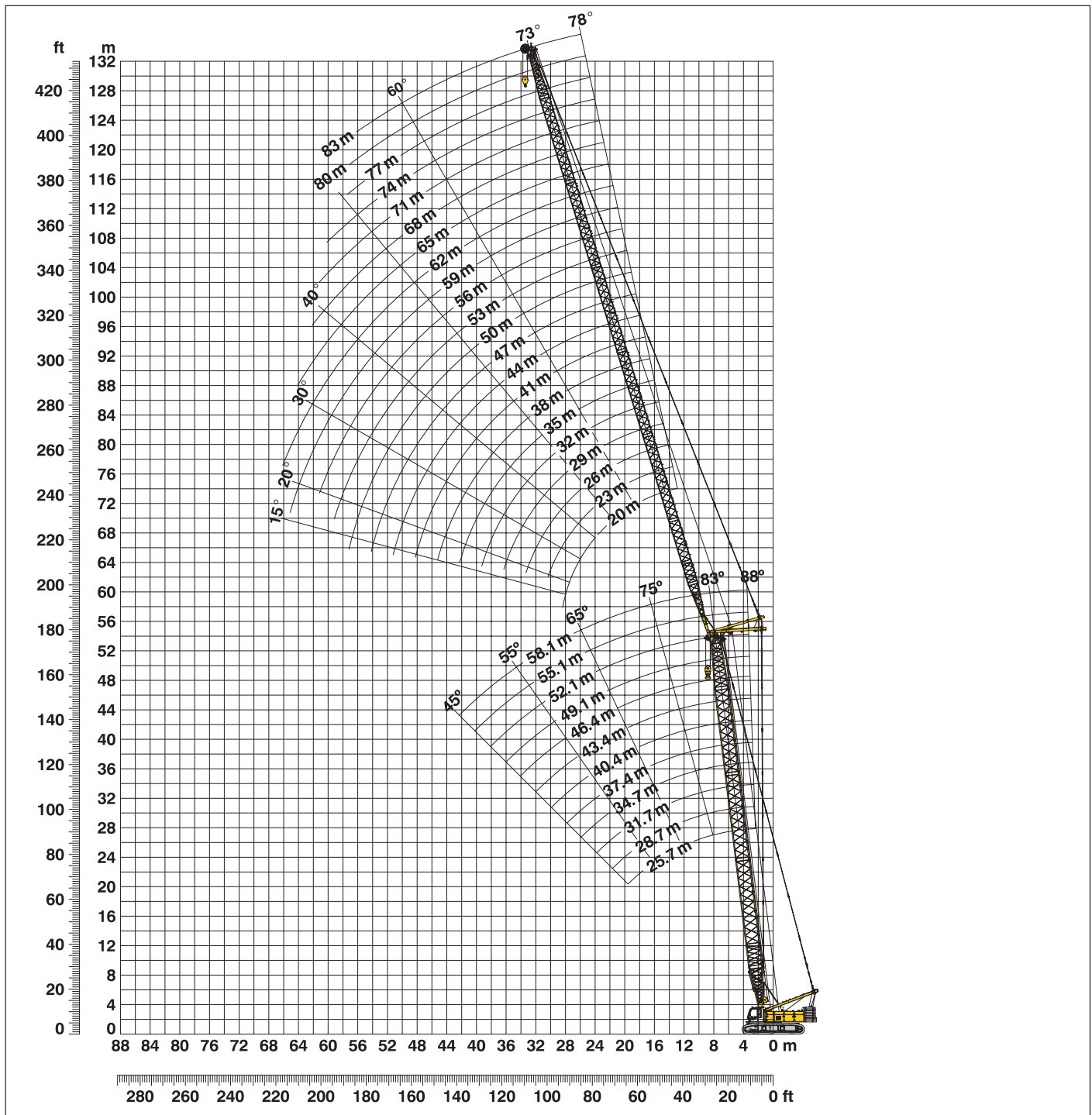
Hauptausleger 55.1 m

Radius (m)	Nadellänge (m)					
	22.7					
t	t					
60.3	3.2					

Traglasten in t mit verstellbarem Nadelausleger (No. 1309.xx) 60.6 t Ballast + 20 t Zentralballast. Oben angeführte Traglasttabellenwerte sind nur zur Information. Für Ihren aktuellen Hub verwenden Sie bitte die Traglastwerte aus dem Traglasttabellenbuch.

Verstellbarer Nadelausleger (No. 1713.xx) 78° - 15°

Hauptausleger 88° - 45°



Auslegerzusammenbau für Hauptauslegerlängen von 25.7 m - 58.1 m – s. Tab. 1, Seite 12

Konfiguration mit verstellbarem Nadelausleger (20 m - 83 m)

	Länge	Anzahl der Nadelauslegerstücke																					
		20	23	26	29	32	35	38	41	44	47	50	53	56	59	62	65	68	71	74	77	80	83
Nadelanlenkstück	7.0 m	1	1	1	1	1	1	1	1	1	1	1	1	1	1	1	1	1	1	1	1	1	1
Nadel-Z-Stück	3.0 m		1		1		1		1		1		1		1		1		1		1		1
Nadel-Z-Stück	6.0 m	1	1			1	1			1	1			1	1			1	1			1	1
Nadel-Z-Stück	12.0 m			1		1	1	2	2	2	2	3	3	3	3	4	4	4	4	5	5	5	5
Nadelkopfstück	7.0 m	1	1	1	1	1	1	1	1	1	1	1	1	1	1	1	1	1	1	1	1	1	1
Nadellänge (m)		20	23	26	29	32	35	38	41	44	47	50	53	56	59	62	65	68	71	74	77	80	83

Traglasten - verstellb. Nadelausleger (No. 1713.xx)

Hauptausleger 88°

Hauptausleger 25.7 m

Radius (m)	Nadellänge (m)							
	20	29	35	41	50	56	71	83
8	59.2							
10	52.3	43.5						
12	42.8	39.4	34.7					
13	38.1	36.2	33.2	28.2				
15	31.5	30.2	28.9	26.6	20.3			
16	28.8	27.6	26.5	25.3	19.9	16.5		
19	20.9	21.1	19.9	20.2	17.9	15.6	9.1	
22	17.0	16.5	16.2	15.8	14.9	13.7	8.7	5.8
26		13.0	12.1	12.3	10.7	11.0	8.1	5.4
30		10.8	10.3	9.9	9.3	8.8	7.5	5.1
32			9.3	9.2	8.5	8.0	6.9	5.0
36			7.9	7.7	6.9	6.7	5.7	4.6
38				7.0	6.4	6.0	5.1	4.3
42				6.2	5.4	5.0	4.4	3.7
46					4.5	4.3	3.6	3.1
50					4.0	3.5	2.9	2.5
55						3.0	2.3	

Hauptausleger 37.4 m

Radius (m)	Nadellänge (m)							
	20	29	35	41	50	56	71	83
8.4	47.0							
11	38.8	34.2						
12	34.3	32.1	28.4					
13	31.8	29.7	27.3	23.3				
15	27.2	25.1	22.9	22.0	17.2			
16	24.9	22.2	21.6	20.9	17.1	14.0		
20	17.5	17.0	16.2	15.6	14.5	13.1	7.9	
22	15.7	14.3	14.1	13.5	12.4	11.2	7.7	5.0
26		11.0	10.6	10.7	10.0	9.3	7.0	4.8
32		8.8	8.4	7.9	7.4	6.8	5.7	4.5
36			7.2	6.8	6.1	5.8	4.7	4.0
38			6.6	6.1	5.7	5.3	4.2	3.7
40				5.8	5.3	4.8	3.9	3.3
42				5.4	4.9	4.5	3.6	3.0
48					3.9	3.6	2.7	2.1
50					3.7	3.2	2.4	
55						2.8		

Hauptausleger 43.4 m

Radius (m)	Nadellänge (m)							
	20	29	35	41	50	56	71	83
8.6	40.2							
11	34.0	29.9						
12	31.8	28.3	24.9					
14	26.8	24.5	22.8	20.4				
15	25.0	22.7	21.4	19.5	15.5			
17	20.8	19.6	18.4	17.3	15.0	12.7		
20	16.6	15.8	14.9	14.1	12.9	11.7	7.2	
22	14.6	13.6	13.0	12.4	11.0	10.6	7.0	5.1
26		10.8	10.1	9.9	9.1	8.3	6.3	4.4
32		8.8	7.9	7.4	6.8	6.1	5.0	3.9
36			6.9	6.4	5.6	5.3	4.2	3.4
38			6.4	5.8	5.3	4.9	3.8	3.1
42				5.2	4.6	4.2	3.2	2.5
44				4.8	4.3	3.9	2.9	2.2
50					3.5	3.0	2.1	
55						2.6		

Hauptausleger 52.1 m

Radius (m)	Nadellänge (m)							
	20	29	35	41	50	56	71	83
8.9	31.3							
11	28.4	23.6						
13	24.5	21.9	19.6					
14	22.3	20.5	18.7	16.5				
16	19.6	17.9	16.6	15.3	12.6			
17	18.1	16.8	15.5	14.4	12.3	10.2		
20	14.8	13.8	12.9	11.9	10.6	9.5	5.0	
24	11.6	10.9	10.3	9.4	8.4	7.6	4.7	3.1
28		9.0	8.3	7.9	6.8	6.2	4.3	3.0
32		7.8	7.2	6.5	5.8	5.2	3.8	2.7
36			6.3	5.7	4.9	4.5	3.2	2.3
38			5.8	5.3	4.6	4.2	2.9	2.1
44				4.4	3.8	3.3	2.2	
46					3.4	3.1	2.0	
50					3.1	2.6		
55						2.2		

Hauptausleger 55.1 m

Radius (m)	Nadellänge (m)						
	20	29	35	41	50	56	68
9	28.9						
11	26.6	21.7					
13	22.7	20.3	18.1				
14	21.3	19.1	17.3	15.2			
16	18.7	16.7	15.5	14.1	11.4		
17	17.3	15.7	14.5	13.4	11.3	9.5	
20	14.2	13.0	12.1	11.2	9.9	8.8	5.1
22	12.6	11.0	10.7	10.0	8.8	8.0	4.9
24	11.2	10.3	9.7	8.8	7.9	7.1	4.7
32		7.4	6.8	6.2	5.5	4.9	3.7
38			5.5	5.0	4.4	4.0	2.8
42				4.5	3.9	3.4	2.4
44				4.2	3.6	3.2	2.2
46					3.3	3.0	2.1
50					3.0	2.5	
55						2.1	

Hauptausleger 58.1 m

Radius (m)	Nadellänge (m)				
	20	29	35	41	50
9.1	26.3				
12	22.9	19.5			
13	21.5	18.8	16.6		
14	20.0	17.7	16.0	14.0	
16	17.6	15.6	14.4	13.1	8.5
18	15.3	13.8	12.8	11.5	7.9
20	13.5	12.3	11.0	10.4	7.5
22	11.8	10.7	10.0	9.4	7.1
24	10.7	9.7	9.1	8.2	6.7
28		8.1	7.4	6.9	5.7
32		7.1	6.4	5.8	4.9
36			5.7	5.1	4.2
38			5.3	4.8	3.9
42				4.3	3.5
44				4.0	3.3
50					2.7

Traglasten in t mit verstellbarem Nadelausleger (No. 1713.xx) 60.6 t Ballast + 20 t Zentralballast. Oben angeführte Traglasttabellenwerte sind nur zur Information. Für Ihren aktuellen Hub verwenden Sie bitte die Traglastwerte aus dem Traglasttabellenbuch.

Traglasten - verstellb. Nadelausleger (No. 1713.xx)

Hauptausleger 83°

Hauptausleger 25.7 m

Radius (m)	Nadellänge (m)							
	20	29	35	41	50	56	71	83
12	t	t						
15	51.8							
17	42.7	37.8						
19	35.9	33.6	30.8					
22	29.2	29.6	28.0	25.0				
24	21.6	21.6	22.0	22.2	17.8			
26	18.8	19.3	19.9	19.8	17.1	14.3		
28		15.2	14.8	15.8	14.9	13.3	8.0	
32		12.2	12.4	12.3	12.6	11.9	7.6	5.1
34		10.8	10.6	11.1	10.6	11.4	7.4	5.0
38			9.2	9.4	9.2	9.5	6.9	4.7
40				8.5	8.5	8.4	6.6	4.6
44				7.3	7.0	7.0	6.0	4.4
46					6.1	6.4	5.6	4.2
50					5.3	5.1	4.9	3.8
55						4.1	4.0	3.3
60						3.2	3.0	2.7
65							2.1	2.1

Hauptausleger 37.4 m

Radius (m)	Nadellänge (m)							
	20	29	35	41	50	56	71	83
13.4	t	t						
16	40.7							
18	34.3	30.1						
20	30.1	28.1	25.0					
24	24.8	24.7	23.0	20.4				
26	17.6	18.2	17.8	17.6	14.8	12.0		
28	15.5	15.6	15.9	15.8	14.3	11.8		
30		12.9	12.5	12.9	12.3	11.2	7.0	
32		11.6	11.1	10.9	11.0	10.6	6.9	5.1
34		10.8	10.4	10.3	10.2	10.0	6.7	4.6
36			9.5	9.6	9.3	9.3	6.5	4.5
40			8.2	7.9	7.7	7.7	6.1	4.3
42				7.3	7.1	6.8	5.9	4.2
46				6.4	6.0	5.8	5.1	3.9
48					5.3	5.4	4.7	3.8
50						5.0	4.9	4.3
55						4.2	3.9	3.4
60							3.2	2.7

Hauptausleger 43.4 m

Radius (m)	Nadellänge (m)							
	20	29	35	41	50	56	71	83
14.1	t	t						
17	33.7							
19	29.6	25.2						
22	26.1	23.1	20.8					
24	20.0	19.3	18.4	16.7				
26	16.7	17.1	16.4	15.4	13.3			
30	15.1	14.7	14.7	14.1	12.5	10.8		
34		12.2	11.7	11.2	11.0	10.0	6.4	
36		10.5	10.2	9.7	9.5	8.9	6.2	4.2
38		9.5	9.2	9.0	8.7	8.3	6.0	4.1
42			8.5	8.3	7.9	7.6	5.8	4.1
44			7.2	6.9	6.6	6.3	5.4	3.9
46				6.5	6.2	5.7	5.1	3.7
50				6.1	5.7	5.3	4.7	3.6
55					4.7	4.6	3.9	3.3
60					4.1	3.7	3.0	2.6

Hauptausleger 52.1 m

Radius (m)	Nadellänge (m)							
	20	29	35	41	50	56	71	83
15.2	t	t						
18	25.7							
20	22.3	19.2						
22	20.1	17.8	15.9					
24	17.9	16.2	14.8	13.3				
26	15.8	14.7	13.7	12.4	10.2			
28	13.9	13.3	12.5	11.5	9.7	8.7		
30	12.5	12.1	11.4	10.8	9.2	8.1		
32		10.3	9.8	9.3	8.0	7.3	4.4	
34		9.5	9.1	8.6	7.5	6.9	4.3	2.7
36		8.9	8.4	7.9	7.0	6.6	4.1	2.7
42			6.8	6.2	5.6	5.3	3.6	2.3
44				5.8	5.3	4.8	3.4	2.2
48				5.1	4.6	4.2	2.9	2.2
50					4.2	3.9	2.7	2.1
55						3.7	3.2	2.2
60							2.7	

Hauptausleger 55.1 m

Radius (m)	Nadellänge (m)							
	20	29	35	41	50	56	68	
15.6	t	t						
19	22.8							
20	19.8	17.1						
22	18.9	16.3	14.4					
24	17.1	14.9	13.5	11.6				
26	13.5	12.5	11.4	10.5	8.9			
28	12.3	11.5	10.8	9.9	8.4	7.4		
30		10.7	10.0	9.3	8.0	7.0	4.4	
32		9.9	9.2	8.7	7.6	6.6	4.3	
36		8.5	8.0	7.4	6.7	6.0	3.9	
38			7.3	6.9	6.2	5.7	3.8	
42			6.5	5.9	5.3	5.0	3.4	
44				5.5	5.0	4.6	3.2	
48				4.9	4.4	4.0	2.8	
50					4.0	3.7	2.7	
55						3.5	3.0	2.2
60							2.6	

Hauptausleger 58.1 m

Radius (m)	Nadellänge (m)							
	20	29	35	41	50			
15.9	t	t						
19	20.9							
22	18.1	15.5						
24	15.7	13.7	12.4					
26	14.3	12.6	11.2	10.1				
28	12.7	11.5	10.5	9.5	6.9			
30	11.7	10.9	9.9	8.9	6.7			
32		10.1	9.3	8.4	6.4			
34		8.6	8.1	7.4	5.7			
38		7.4	6.9	6.5	5.2			
40			6.5	6.1	5.0			
42			6.1	5.6	4.7			
44				5.2	4.5			
46				5.0	4.2			
48				4.7	3.9			
50					3.6			
55					3.1			

Traglasten in t mit verstellbarem Nadelausleger (No. 1713.xx) 60.6 t Ballast + 20 t Zentralballast. Oben angeführte Traglasttabellenwerte sind nur zur Information. Für Ihren aktuellen Hub verwenden Sie bitte die Traglastwerte aus dem Traglasttabellenbuch.

Traglasten - verstellb. Nadelausleger (No. 1713.xx)

Hauptausleger 75°

Hauptausleger 25.7 m

Radius (m)	Nadellänge (m)							
	20	29	35	41	50	56	71	83
18.1	t	t	t	t	t	t	t	t
22	24.0	27.7						
26	28.5	22.4						
28	23.2	20.8	20.0					
32	19.7	17.3	16.6	16.2	15.1			
34		15.5	15.3	14.7	13.7	12.6		
36		13.8	13.9	13.2	12.4	12.0		
40			11.4	11.1	10.8	10.4	6.9	
42			10.5	10.5	10.0	9.6	6.9	
46				9.2	8.7	8.0	6.4	4.4
48				8.3	8.0	7.5	6.1	4.3
50					7.3	7.0	5.7	4.2
55					6.1	5.6	4.7	3.9
60						4.9	4.0	3.3
70							2.8	2.3
75							2.2	

Hauptausleger 37.4 m

Radius (m)	Nadellänge (m)							
	20	29	35	41	50	56	71	83
21.1	t	t	t	t	t	t	t	t
26	24.0	20.9						
28	22.1	19.3	18.6					
30	20.1	18.5	17.3	16.6				
32	12.1	16.7	16.1	15.5				
34		15.4	15.1	14.5	13.4			
38		13.4	13.1	12.8	11.8	11.1		
40		11.7	12.2	11.8	11.4	10.8		
44			10.8	10.6	10.1	9.6	6.2	
46			9.8	9.9	9.6	9.0	6.1	
48				9.4	9.0	8.3	6.0	4.5
50				8.6	8.3	7.7	5.8	3.9
55					6.8	6.5	5.1	3.7
60					5.5	5.3	4.4	3.4
65						4.4	3.8	3.0
75							2.6	2.1

Hauptausleger 43.4 m

Radius (m)	Nadellänge (m)							
	20	29	35	41	50	56	71	83
22.7	t	t	t	t	t	t	t	t
28	23.9	18.2						
30	19.3	16.9	15.9					
32	17.9	15.8	15.0	13.6				
36	16.5	13.9	13.3	12.5	10.7			
38		12.9	12.5	11.6	10.5	9.4		
42		11.0	11.1	10.7	9.6	8.6		
46			9.8	9.5	8.7	7.9	5.4	
48			8.8	8.9	8.3	7.6	5.4	
50				8.3	7.9	7.2	5.2	3.5
55					6.7	6.4	4.8	3.4
60					5.7	5.4	4.3	3.2
65						4.6	3.8	2.9
70							3.3	2.5
75							2.7	2.2
80							2.0	

Hauptausleger 52.1 m

Radius (m)	Nadellänge (m)							
	20	29	35	41	50	56	71	83
24.9	t	t	t	t	t	t	t	t
30	17.7	13.4						
32	15.2	12.7	11.2					
34	14.3	11.7	10.8	9.9				
36	13.6	11.3	10.3	9.4				
38		10.8	9.8	8.9	7.4			
40		10.2	9.4	8.5	7.2			
42		9.9	9.0	8.1	6.9	6.1		
44		9.4	8.5	7.8	6.5	5.9		
46			8.2	7.4	6.3	5.6		
48			7.8	7.1	6.0	5.4	3.2	
50			7.4	6.8	5.8	5.2	3.2	
55				6.1	5.2	4.7	2.8	2.0
60					4.7	4.2	2.5	
65						3.8	2.2	
70						3.2	2.3	

Hauptausleger 55.1 m

Radius (m)	Nadellänge (m)						
	20	29	35	41	50	56	68
25.7	t	t	t	t	t	t	t
30	15.8	12.1					
34	14.0	10.7	9.7				
36	12.5	10.2	9.3	8.3			
40		9.3	8.4	7.6	6.4		
42		8.9	8.0	7.2	6.1	5.3	
44		8.6	7.7	6.9	5.8	5.2	
46			7.3	6.6	5.5	5.0	3.5
48			7.1	6.3	5.3	4.8	3.0
50			6.9	6.0	5.1	4.6	2.9
55				5.6	4.7	4.1	2.6
60					4.2	3.7	2.3
65					3.8	3.3	2.1
70						3.0	2.1

Hauptausleger 58.1 m

Radius (m)	Nadellänge (m)					
	20	29	35	41	50	
26.5	t	t	t	t	t	
32	13.9	10.0				
34	11.5	9.5	8.6			
36	11.0	9.1	8.2	7.1		
38	10.7	8.7	7.8	6.9		
40		8.2	7.4	6.5	4.9	
42		7.8	7.1	6.2	4.7	
44		7.6	6.7	6.0	4.5	
46		7.3	6.4	5.7	4.4	
48			6.2	5.5	4.2	
50			6.0	5.2	4.1	
55				4.9	3.7	
60					3.3	
65					3.1	

Traglasten in t mit verstellbarem Nadelausleger (No. 1713.xx) 60.6 t Ballast + 20 t Zentralballast. Oben angeführte Traglasttabellenwerte sind nur zur Information. Für Ihren aktuellen Hub verwenden Sie bitte die Traglastwerte aus dem Traglasttabellenbuch.

Traglasten - verstellb. Nadelausleger (No. 1713.xx)

Hauptausleger 65°

Hauptausleger 25.7 m

Radius (m)	Nadellänge (m)							
	20	29	35	41	50	56	71	83
25.3	t	t	t	t	t	t	t	t
32	22.6	16.8						
34		16.4						
38		15.2	14.9					
40		13.2	12.9	12.6				
44		12.3	12.1	11.8				
46			10.6	10.4	10.0			
48			10.0	9.8	9.4	8.9		
50				9.2	8.8	8.5		
55				8.7	8.3	8.0		
60					7.1	6.7	5.1	
65					6.2	5.5	4.6	
70						4.9	3.9	3.1
75							3.3	2.6
80							2.8	2.2
							2.4	

Hauptausleger 37.4 m

Radius (m)	Nadellänge (m)							
	20	29	35	41	50	56	71	83
30.2	t	t	t	t	t	t	t	t
36	16.5							
38	13.2	12.7						
40	12.1	11.9						
42		11.1	10.8					
44		10.4	10.1					
46		9.8	9.5	9.2				
48		9.2	8.9	8.6				
50			8.4	8.1	7.7			
55			7.9	7.6	7.2			
60				6.6	6.2	5.9		
65					5.4	5.1	4.0	
70					4.7	4.4	3.4	
75						3.8	2.9	2.0
80							2.4	2.0

Hauptausleger 43.4 m

Radius (m)	Nadellänge (m)						
	20	29	35	41	50	56	71
32.8	t	t	t	t	t	t	t
38	14.0	11.1					
40	11.6	10.4					
42	10.8	9.7					
46		9.4					
48		8.6	8.2	7.9			
50		8.1	7.8	7.5			
55			7.3	7.0	6.4		
60			6.3	6.1	5.5	5.1	
65				5.2	4.8	4.4	
70					4.2	3.8	2.7
75						3.3	2.2
						2.8	

Hauptausleger 52.1 m

Radius (m)	Nadellänge (m)					
	20	29	35	41	50	56
36.4	t	t	t	t	t	t
38	10.8					
40	10.3					
42	9.7					
44	9.1	8.4				
46	8.5	7.9				
48		7.5	6.9			
50		7.1	6.6			
55		6.7	6.2	5.7		
60			5.4	5.0	4.3	
65				4.4	3.7	3.3
70					3.2	2.7
					2.8	2.3

Hauptausleger 55.1 m

Radius (m)	Nadellänge (m)					
	20	29	35	41	50	56
37.7	t	t	t	t	t	t
44	9.8	7.4				
46	8.2	7.0				
48		6.6	6.1			
50		6.3	5.7	5.2		
55			5.0	4.6	3.9	
60			4.4	4.0	3.3	2.8
65				3.4	2.8	2.4
70					2.4	

Hauptausleger 58.1 m

Radius (m)	Nadellänge (m)				
	20	29	35	41	50
39	t	t	t	t	t
44	8.8				
46	7.6				
48	7.2	6.4			
50		6.1	5.5		
55		5.8	5.2		
60		5.0	4.5	4.1	
65			4.0	3.5	2.9
70				3.1	2.4
					2.0

Traglasten in t mit verstellbarem Nadelausleger (No. 1713.xx) 60.6 t Ballast + 20 t Zentralballast. Oben angeführte Traglasttabellenwerte sind nur zur Information. Für Ihren aktuellen Hub verwenden Sie bitte die Traglastwerte aus dem Traglasttabellenbuch.

Traglasten - verstellb. Nadelausleger (No. 1713.xx)

Hauptausleger 45°

Hauptausleger 25.7 m

Radius (m)	Nadellänge (m)							
	20	29	35	41	50			
t	t	t	t	t	t			
37.3	12.2							
38	12.0							
40	11.2							
46		8.9						
48		8.4						
50			7.6					
55			6.6	6.3				
60				5.5				
65					4.4			
70						3.5		
75						3.0		

Hauptausleger 37.4 m

Radius (m)	Nadellänge (m)							
	20	29	35	41	50			
t	t	t	t	t	t			
45.6	7.7							
46	7.6							
48	7.1							
55		5.4						
60			4.3					
65				3.4				
75					2.1			

Hauptausleger 43.4 m

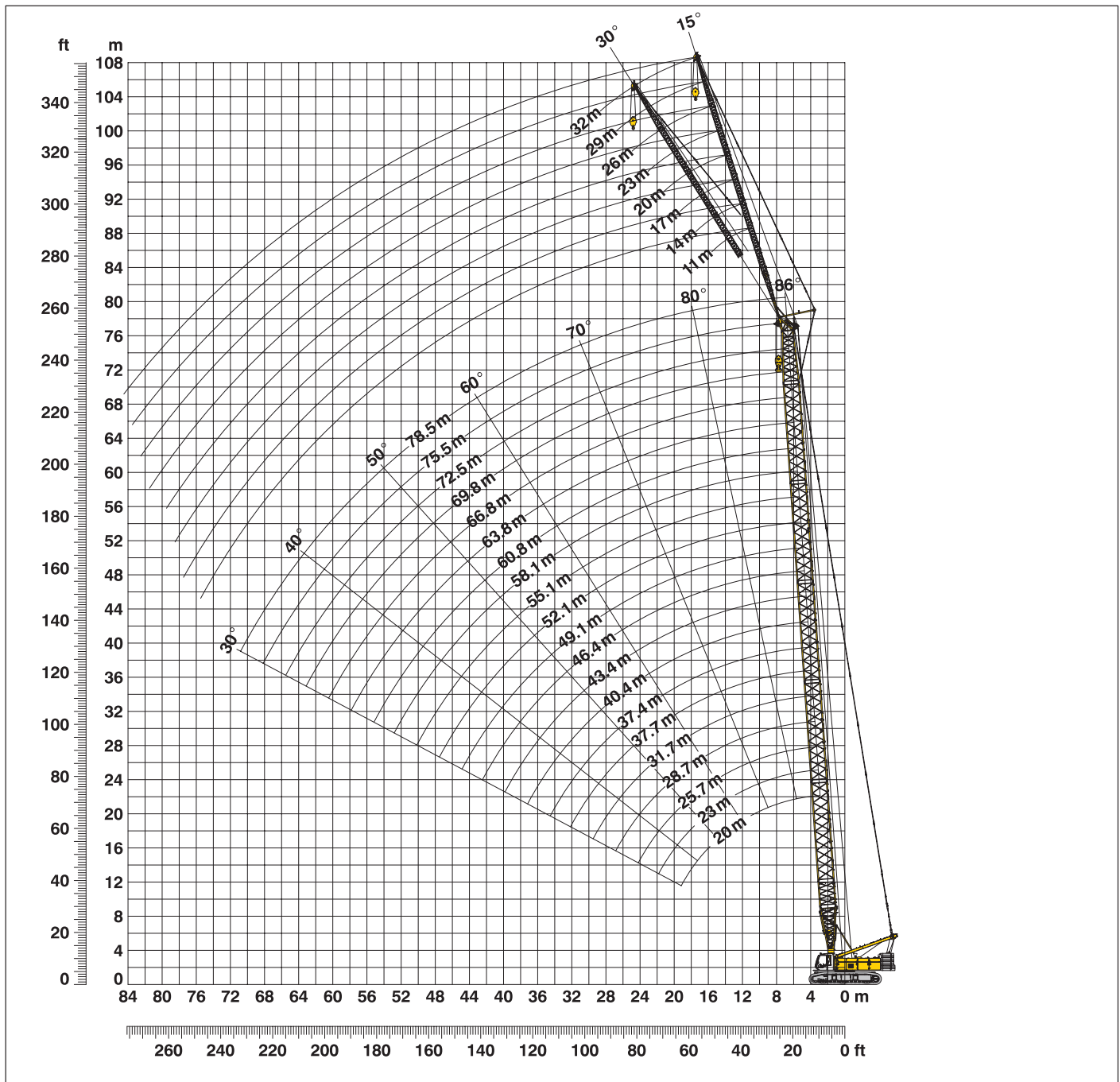
Radius (m)	Nadellänge (m)						
	20	29	35	41			
t	t	t	t	t			
50	5.8						
60		3.8					
65			3.0				
70				2.2			

Hauptausleger 49.1 m

Radius (m)	Nadellänge (m)						
	20	29					
t	t	t					
56	3.5						
65		2.1					

Traglasten in t mit verstellbarem Nadelausleger (No. 1713.xx) 60.6 t Ballast + 20 t Zentralballast. Oben angeführte Traglasttabellenwerte sind nur zur Information. Für Ihren aktuellen Hub verwenden Sie bitte die Traglastwerte aus dem Traglasttabellenbuch.

Feststehender Nadelausleger (No. 0806.xx) 15° u. 30° Hauptausleger 88° - 30°



Auslegerzusammenbau für Hauptauslegerlängen von 20 m - 78.5 m – s. Tab. 1, Seite 12 Konfiguration mit feststehendem Nadelausleger (11 m - 32 m)

	Länge	Anzahl der Nadelauslegerstücke							
Nadelanlenkstück	5.5 m	1	1	1	1	1	1	1	1
Nadel-Z-Stück	3.0 m		1		1		1		1
Nadel-Z-Stück	6.0 m			1	1	2	2	3	3
Nadelkopfstück	5.5 m	1	1	1	1	1	1	1	1
Nadellänge (m)		11	14	17	20	23	26	29	32

Traglasten - festst. Nadelausleger (No. 0806.xx) Offset 15°

Hauptausleger 20 m

Radius (m)	Nadellänge (m)			
	11	20	26	32
7	t	t	t	t
10	24.0	14.7		
13	23.7	13.5	7.7	
15	23.3	12.8	7.3	4.5
20	20.8	10.3	6.5	4.1
24	18.7	9.4	5.9	3.8
26	17.6	9.0	5.7	3.7
28	16.6	8.7	5.6	3.6
30	15.4	8.5	5.4	3.5
38		7.4	4.9	3.2
42			4.7	3.2
50				3.1

Hauptausleger 28.7 m

Radius (m)	Nadellänge (m)			
	11	20	26	32
6.2	24.0			
10	24.0	14.8		
13	24.0	13.8	7.9	
15	23.4	13.2	7.5	5.2
20	21.6	10.8	6.7	4.1
24	20.0	9.9	6.2	3.9
28	18.8	9.4	5.8	3.7
32	17.5	8.9	5.6	3.5
38	13.8	8.3	5.2	3.3
46		7.4	4.8	3.2
50			4.8	3.1
55				3.1

Hauptausleger 40.4 m

Radius (m)	Nadellänge (m)			
	11	20	26	32
6.6	24.0			
11	24.0	14.1		
13	23.8	13.6	8.6	
16	23.2	12.8	7.2	4.4
20	21.6	10.8	6.6	4.1
28	19.7	9.6	5.9	3.8
36	14.4	8.9	5.4	3.5
44	10.7	8.3	5.0	3.3
48	9.3	8.0	4.9	3.2
55		7.4	4.6	3.1
60			4.6	3.0
65				2.9

Hauptausleger 52.1 m

Radius (m)	Nadellänge (m)			
	11	20	26	32
7	24.0			
11	23.8	13.5		
14	23.1	12.8	7.2	
16	22.3	12.4	7.1	4.3
24	19.7	10.0	6.2	3.9
32	16.5	9.2	5.7	3.6
40	11.7	8.7	5.3	3.4
48	8.7	8.1	5.0	3.2
55	6.8	7.3	4.8	3.1
65		5.2	4.6	3.0
70			4.5	2.9
75				2.9

Hauptausleger 58.1 m

Radius (m)	Nadellänge (m)			
	11	20	26	32
7.2	24.0			
11	23.5	13.0		
14	22.2	12.5	7.0	
16	21.5	12.1	6.9	4.9
24	19.0	9.8	6.1	3.8
32	16.2	9.1	5.6	3.6
40	11.5	8.7	5.3	3.4
48	8.4	8.1	5.0	3.2
60	5.3	5.9	4.7	3.0
70		4.1	4.4	2.9
75			3.6	2.9
80				2.8

Hauptausleger 66.8 m

Radius (m)	Nadellänge (m)			
	11	20	26	32
7.5	22.7			
12	21.3	10.4		
14	20.5	10.4	6.7	
17	19.3	10.1	6.5	4.2
24	17.1	9.3	5.9	3.8
32	15.5	8.6	5.4	3.6
40	11.0	8.1	5.1	3.4
48	7.9	7.6	4.9	3.2
65	4.0	4.5	4.4	3.0
70	3.2	3.7	4.0	2.9
80		2.3	2.6	2.8
85			2.0	2.3

Hauptausleger 72.5 m

Radius (m)	Nadellänge (m)			
	11	20	26	32
7.7	21.0			
12	19.6	10.5		
14	18.9	10.3	7.1	
17	17.7	9.8	6.3	4.1
24	15.5	8.9	5.7	3.8
32	14.3	8.2	5.3	3.5
40	10.6	7.8	5.0	3.4
48	7.6	7.0	4.7	3.2
55	5.7	6.3	4.5	3.1
65	3.7	4.2	4.1	2.9
75	2.2	2.7	3.0	2.9
80		2.0	2.3	2.6

Hauptausleger 75.5 m

Radius (m)	Nadellänge (m)			
	11	20	26	32
7.8	19.8			
12	17.9	10.5		
15	17.0	10.1	6.4	
18	16.1	9.6	6.1	3.8
24	14.1	8.8	5.6	3.6
32	12.8	8.2	5.2	3.2
40	10.1	7.7	5.0	3.0
48	7.4	7.0	4.8	2.8
65	3.5	4.0	4.2	2.6
70	2.7	3.2	3.5	2.6
75		2.5	2.8	2.6
80			2.1	2.4

Hauptausleger 78.5 m

Radius (m)	Nadellänge (m)			
	11	14	20	23
7.9	18.8			
10	17.8	15.7		
12	16.4	14.7	10.0	
13	16.2	14.3	9.9	8.1
16	15.7	13.7	9.5	7.3
24	13.1	10.9	8.5	6.3
32	9.7	9.9	7.8	6.0
48	7.1	7.3	6.8	5.5
55	5.3	5.5	5.8	5.3
65	3.3	3.5	3.9	4.0
70	2.5	2.7	3.0	3.2
75		2.0	2.3	2.5

Traglasten in t mit feststehendem Nadelausleger (No. 0806.xx) 60.6 t Ballast + 20 t Zentralballast. Oben angeführte Traglasttabellenwerte sind nur zur Information. Für Ihren aktuellen Hub verwenden Sie bitte die Traglastwerte aus dem Traglasttabellenbuch.

Traglasten - festst. Nadelausleger (No. 0806.xx) Offset 30°

Hauptausleger 20 m

Radius (m)	Nadellänge (m)			
	11	20	26	32
9	t	t	t	t
15	24.0	10.3		
19	19.0	9.4	5.9	
22	17.0	8.8	5.6	4.1
24	16.2	8.5	5.4	3.5
26	15.3	8.2	5.2	3.4
28	14.7	7.9	5.1	3.3
30	14.3	7.6	4.9	3.3
40		6.8	4.5	3.1
46			4.5	3.1
48				3.1
50				3.0

Hauptausleger 28.7 m

Radius (m)	Nadellänge (m)			
	11	20	26	32
8.9	t	t	t	t
15	24.0	10.5		
19	20.1	9.7	6.0	
24	18.0	8.9	5.5	3.5
26	17.0	8.7	5.4	3.4
30	15.8	8.2	5.2	3.3
34	14.7	7.8	5.0	3.2
36	14.4	7.6	4.9	3.2
38	13.9	7.4	4.8	3.1
46		7.0	4.6	3.0
50			4.6	3.0
55				3.0

Hauptausleger 40.4 m

Radius (m)	Nadellänge (m)			
	11	20	26	32
9.3	t	t	t	t
16	23.2	10.1		
19	20.0	9.6	6.8	
24	18.9	9.0	5.4	3.5
30	17.3	8.5	5.1	3.2
38	13.5	7.9	4.8	3.1
42	11.6	7.6	4.7	3.0
46	10.0	7.3	4.6	3.0
48	9.3	7.2	4.5	3.0
55		7.0	4.5	3.0
60			4.5	3.0
65				3.0

Hauptausleger 52.1 m

Radius (m)	Nadellänge (m)			
	11	20	26	32
9.7	t	t	t	t
16	21.9	9.8		
20	19.1	9.3	5.6	
24	18.3	8.9	5.4	3.4
30	17.2	8.4	5.1	3.2
38	13.0	8.0	4.8	3.1
46	9.5	7.6	4.7	3.0
50	8.2	7.4	4.6	3.0
55	6.9	7.0	4.5	2.9
65		5.3	4.4	2.9
70			4.4	2.9
75				2.9

Hauptausleger 58.1 m

Radius (m)	Nadellänge (m)			
	11	20	26	32
9.9	t	t	t	t
16	21.1	9.6		
20	18.5	9.2	5.6	
24	17.6	8.7	5.3	3.4
30	16.7	8.3	5.1	3.2
38	12.7	8.0	4.8	3.1
46	9.3	7.7	4.7	3.0
50	7.9	7.5	4.6	3.0
60	5.4	6.1	4.5	2.9
70		4.2	4.3	2.8
75			3.7	2.8
85				2.7

Hauptausleger 66.8 m

Radius (m)	Nadellänge (m)			
	11	20	26	32
10.2	t	t	t	t
16	19.5	9.9		
20	17.0	8.7	5.3	
24	15.8	8.2	5.1	3.3
32	14.9	7.8	4.8	3.2
40	11.2	7.5	4.6	3.1
48	8.2	7.1	4.5	3.0
55	6.2	6.7	4.4	2.9
65	4.1	4.7	4.2	2.8
70	3.2	3.8	4.2	2.8
80		2.4	2.7	2.8
85			2.1	2.4

Hauptausleger 72.5 m

Radius (m)	Nadellänge (m)			
	11	20	26	32
10.4	t	t	t	t
17	18.2	8.6		
20	15.7	8.3	6.0	
24	14.6	7.9	5.0	3.3
32	13.5	7.5	4.7	3.2
40	10.9	7.3	4.5	3.0
48	7.9	6.8	4.4	3.0
55	5.9	6.3	4.4	2.9
65	3.8	4.4	4.2	2.8
75	2.2	2.8	3.2	2.8
80		2.1	2.5	2.8
85				2.2

Hauptausleger 75.5 m

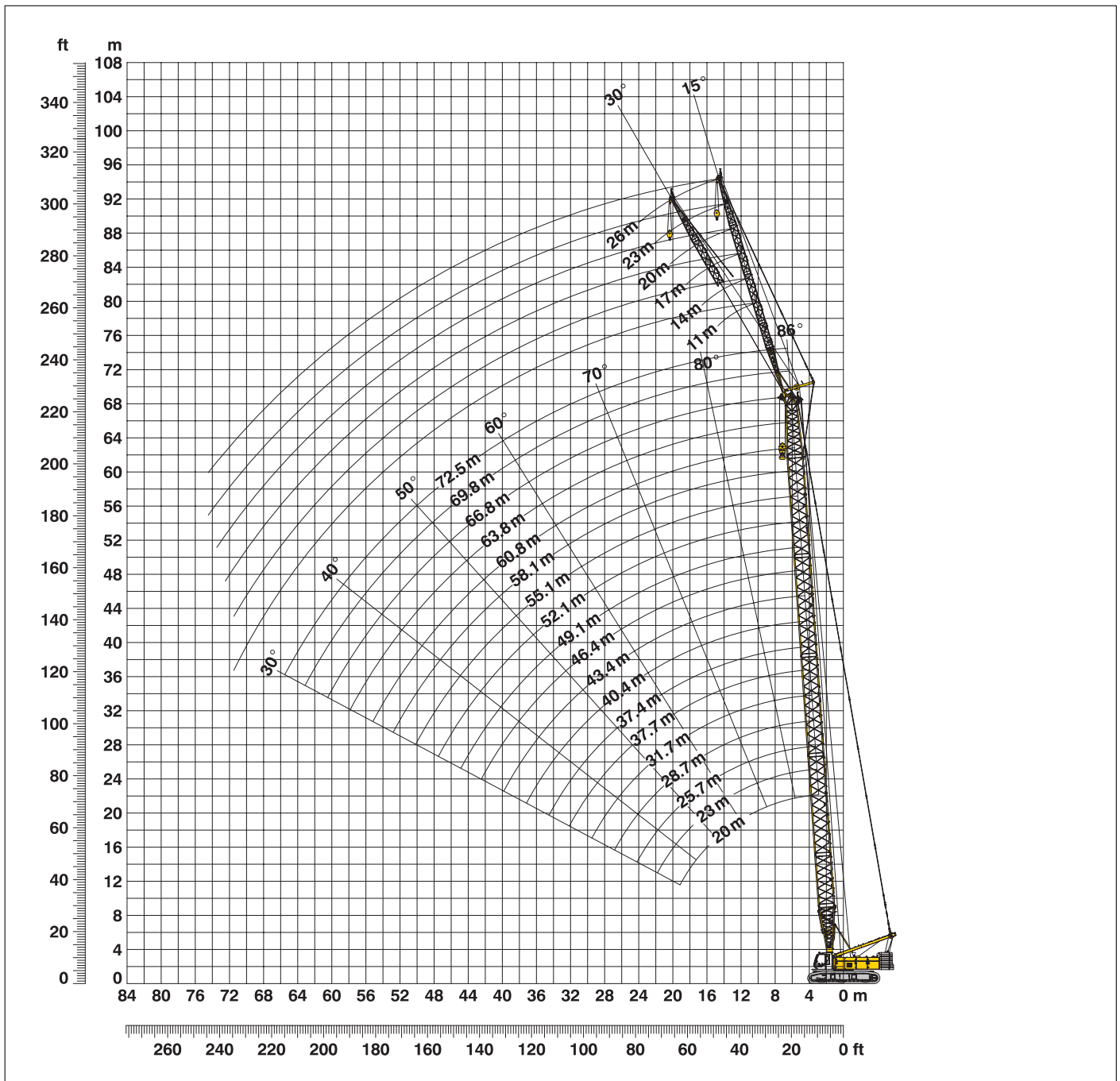
Radius (m)	Nadellänge (m)			
	11	20	26	32
10.5	t	t	t	t
17	17.1	8.6		
22	14.3	8.2	5.0	
24	13.8	8.0	4.9	3.6
32	12.6	7.5	4.7	2.9
40	10.6	7.2	4.5	2.9
48	7.7	6.8	4.4	2.9
55	5.7	6.2	4.3	2.8
65	3.6	4.3	4.2	2.8
75	2.1	2.7	3.0	2.7
80			2.3	2.6
85				2.1

Hauptausleger 78.5 m

Radius (m)	Nadellänge (m)			
	11	14	20	23
10.6	t	t	t	t
13	16.3	13.5		
17	14.8	12.9	8.2	
19	14.3	12.5	7.9	6.0
24	13.2	11.1	7.5	5.7
32	11.4	10.2	7.2	5.4
40	10.2	9.5	6.9	5.2
48	7.5	7.7	6.6	5.0
65	3.5	3.7	4.2	4.4
70	2.6	2.9	3.3	3.5
75		2.1	2.5	2.7
80				2.0

Traglasten in t mit feststehendem Nadelausleger (No. 0806.xx) 60.6 t Ballast + 20 t Zentralballast. Oben angeführte Traglasttabellenwerte sind nur zur Information. Für Ihren aktuellen Hub verwenden Sie bitte die Traglastwerte aus dem Traglasttabellenbuch.

Feststehender Nadelausleger (No. 1008.xx) 15° u. 30° Hauptausleger 88° - 30°



Auslegerzusammenbau für Hauptauslegerlängen von 20 m - 72.5 m – s. Tab. 1 , Seite 12 Konfiguration mit feststehendem Nadelausleger (11 m - 26 m)

	Länge	Anzahl der Nadelauslegerstücke					
Nadelanlenkstück	5.5 m	1	1	1	1	1	1
Nadel-Z-Stück	3.0 m		1		1		1
Nadel-Z-Stück	6.0 m			1	1	2	2
Nadelkopfstück	5.5 m	1	1	1	1	1	1
Nadellänge (m)		11	14	17	20	23	26

Traglasten - festst. Nadelausleger (No. 1008.xx)

Offset 15°

Hauptausleger 20 m

Radius (m)	Nadellänge (m)			
	11	14	20	26
5.6	t	t	t	t
7	35.9	35.9		
10	35.9	33.4	24.6	
12	34.9	29.8	22.2	18.1
16	31.6	24.3	18.0	14.3
20	29.7	22.9	15.2	11.9
24	25.2	21.3	14.3	10.5
28	20.5	18.8	13.7	10.2
30	18.6	18.1	13.1	10.2
32		17.2	12.4	10.1
38			11.3	8.8
44				7.7

Hauptausleger 28.7 m

Radius (m)	Nadellänge (m)			
	11	14	20	26
5.9	t	t	t	t
8	35.9	34.2		
10	35.9	32.9	26.8	
12	35.9	31.7	24.6	17.8
20	31.8	26.7	19.1	13.6
28	20.1	20.3	15.9	11.0
32	16.6	16.8	14.8	10.7
36	13.9	14.2	13.6	10.3
38	12.8	13.0	13.0	10.0
40		12.0	12.4	9.6
46			9.9	8.4
50				7.9

Hauptausleger 40.4 m

Radius (m)	Nadellänge (m)			
	11	14	20	26
6.3	t	t	t	t
8	35.9	34.5		
10	35.9	33.7	26.9	
13	35.9	32.4	25.3	17.2
16	35.5	31.0	23.2	16.0
24	24.3	24.4	19.3	13.3
32	16.0	16.3	16.2	11.4
40	11.3	11.5	11.8	10.4
48	8.2	8.4	8.7	8.9
50		7.7	8.0	8.3
55			6.7	6.9
60				5.7

Hauptausleger 46.4 m

Radius (m)	Nadellänge (m)			
	11	14	20	26
6.5	t	t	t	t
8	35.9	33.6		
11	35.9	32.8	25.3	
13	35.6	32.0	24.3	16.6
18	33.2	29.1	21.6	15.0
24	23.9	22.7	18.9	13.3
32	15.7	15.9	16.1	11.4
40	11.0	11.2	11.5	10.5
50	7.3	7.4	7.7	8.0
55		6.1	6.3	6.6
60			5.2	5.4
65				4.4

Hauptausleger 52.1 m

Radius (m)	Nadellänge (m)			
	11	14	20	26
6.7	t	t	t	t
8	35.9	32.5		
11	35.5	31.8	23.4	
13	34.9	30.7	22.7	15.7
20	28.5	26.2	19.7	13.9
28	19.0	19.0	16.8	12.3
36	12.8	13.0	13.4	10.9
44	9.0	9.2	9.5	9.8
55	5.6	5.8	6.1	6.3
60		4.7	4.9	5.2
65			4.0	4.2
70				3.3

Hauptausleger 58.1 m

Radius (m)	Nadellänge (m)			
	11	14	20	26
7	t	t	t	t
9	34.8	30.3		
11	33.1	29.4	21.5	
13	31.5	28.1	21.0	15.2
20	26.6	23.1	18.4	13.4
28	18.2	18.3	15.8	11.4
36	12.4	12.7	13.0	10.6
44	8.7	8.8	9.2	9.4
60	4.2	4.3	4.6	4.8
65		3.4	3.6	3.9
70			2.8	3.0
75				2.3

Hauptausleger 66.8 m

Radius (m)	Nadellänge (m)			
	11	14	20	26
7.3	t	t	t	t
9	27.9	24.3		
11	26.5	23.4	18.4	
14	24.7	22.1	17.6	13.3
20	20.9	19.2	15.7	12.3
28	16.7	15.8	13.5	10.6
36	11.2	11.5	11.5	9.8
44	8.2	8.4	8.7	8.7
48	6.8	7.0	7.3	7.4
55	4.9	5.0	5.3	5.5
65	2.8	2.9	3.2	3.4
70	2.0	2.1	2.4	2.6

Hauptausleger 69.8 m

Radius (m)	Nadellänge (m)			
	11	14	17	20
7.4	t	t	t	t
9	24.6	20.3		
10	23.0	20.3	18.3	
11	22.7	20.2	18.3	17.1
12	22.3	20.1	18.1	16.2
20	18.7	17.6	16.2	14.6
28	15.2	14.8	13.8	12.6
36	11.2	11.6	11.5	10.8
44	8.0	8.2	8.3	8.4
55	4.7	4.8	5.0	5.1
65	2.6	2.7	2.9	3.0
70			2.1	2.2

Hauptausleger 72.5 m

Radius (m)	Nadellänge (m)			
	11	14		
7.7	t	t		
9	22.4	19.6		
10	22.2	19.6		
12	21.6	19.3		
20	17.6	16.0		
28	14.6	13.3		
36	11.3	11.3		
40	9.4	9.5		
44	7.9	8.0		
48	6.5	6.6		
55	4.5	4.7		
65	2.5	2.6		

Traglasten in t mit feststehendem Nadelausleger (No. 1008.xx) 60.6 t Ballast + 20 t Zentralballast. Oben angeführte Traglasttabellenwerte sind nur zur Information. Für Ihren aktuellen Hub verwenden Sie bitte die Traglastwerte aus dem Traglasttabellenbuch.

Traglasten - festst. Nadelausleger (No. 1008.xx) Offset 30°

Hauptausleger 20 m

Radius (m)	Nadellänge (m)			
	11	14	20	26
t	t	t	t	t
8.3	32.0			
11	27.1	22.6		
14	23.9	19.4	14.3	
18	21.8	16.8	11.9	9.7
20	21.8	15.7	11.2	8.7
22	21.7	15.7	10.6	8.0
24	21.0	15.7	9.9	7.5
26	20.2	15.4	9.7	7.1
30	18.7	14.4	9.7	6.6
34		13.8	9.5	6.6
40			9.1	6.4
46				6.0

Hauptausleger 28.7 m

Radius (m)	Nadellänge (m)			
	11	14	20	26
t	t	t	t	t
8.6	33.3			
11	30.0	25.5		
15	26.6	22.3	15.2	
18	24.6	20.6	13.5	10.3
20	24.0	19.8	12.8	9.3
24	22.9	18.3	11.8	8.4
28	20.4	17.6	11.1	7.8
32	16.8	16.5	10.9	7.3
38	12.9	13.2	10.2	7.1
40		12.1	9.9	7.0
46			9.4	6.4
50				6.1

Hauptausleger 40.4 m

Radius (m)	Nadellänge (m)			
	11	14	20	26
t	t	t	t	t
9	35.7			
11	34.4	27.9		
15	30.7	25.3	17.1	
19	27.9	23.0	15.4	11.5
20	27.2	22.7	15.0	11.2
24	24.6	20.9	13.8	10.3
32	16.3	16.6	12.0	8.7
40	11.5	11.7	10.8	7.6
48	8.2	8.5	8.9	6.7
50		7.8	8.2	6.6
55			6.8	6.2
60				5.9

Hauptausleger 46.4 m

Radius (m)	Nadellänge (m)			
	11	14	20	26
t	t	t	t	t
9.2	34.5			
12	33.0	27.0		
15	30.2	25.2	16.5	
19	27.5	23.1	15.6	11.5
20	26.9	22.6	15.2	11.3
28	19.7	18.9	13.0	9.6
36	13.3	13.6	11.8	8.3
44	9.4	9.7	10.1	7.4
50	7.4	7.6	8.0	6.8
55		6.1	6.5	6.5
60			5.3	5.6
65				4.6

Hauptausleger 52.1 m

Radius (m)	Nadellänge (m)			
	11	14	20	26
t	t	t	t	t
9.4	32.4			
12	31.0	25.9		
15	28.7	24.3	16.3	
19	26.2	22.4	15.5	11.2
20	25.6	22.0	15.2	11.2
28	19.4	18.3	13.1	9.6
36	13.1	13.4	12.1	8.5
44	9.2	9.4	9.9	7.5
55	5.7	5.9	6.3	6.5
60		4.7	5.1	5.4
65			4.1	4.4
70				3.4

Hauptausleger 58.1 m

Radius (m)	Nadellänge (m)			
	11	14	20	26
t	t	t	t	t
9.6	29.3			
12	28.2	23.9		
16	25.7	22.3	15.8	
19	24.1	21.0	15.2	11.0
24	21.3	19.0	13.9	10.2
32	15.6	15.8	12.4	9.1
40	10.7	10.9	11.2	8.1
48	7.5	7.7	8.1	7.3
60	4.3	4.5	4.8	5.2
65		3.4	3.8	4.1
70			2.9	3.2
75				2.4

Hauptausleger 66.8 m

Radius (m)	Nadellänge (m)			
	11	14	20	26
t	t	t	t	t
9.9	23.7			
12	23.1	20.0		
16	21.3	18.9	13.9	
20	19.7	17.4	13.4	9.8
24	18.1	16.2	12.7	9.6
28	16.4	15.1	12.1	9.3
32	14.7	13.8	11.2	8.9
36	12.3	12.5	10.7	8.5
44	8.5	8.8	9.3	7.9
55	5.0	5.2	5.7	6.0
70	2.1	2.2	2.5	2.8
75				2.0

Hauptausleger 69.8 m

Radius (m)	Nadellänge (m)			
	11	14	17	20
t	t	t	t	t
10	21.8			
12	21.2	18.3		
14	20.5	17.3	14.7	
16	19.7	16.9	14.7	13.1
18	19.0	16.5	14.7	13.0
20	18.3	16.0	14.2	12.7
28	15.4	14.0	12.6	9.9
36	11.8	11.4	10.8	9.5
44	8.3	8.6	8.8	8.7
55	4.9	5.1	5.3	5.5
65	2.7	2.9	3.1	3.3
70		2.0	2.2	2.4

Hauptausleger 72.5 m

Radius (m)	Nadellänge (m)			
	11	14		
t	t	t		
10.4	19.4			
13	19.1	16.9		
16	18.0	16.1		
20	16.4	14.7		
24	14.9	13.5		
28	13.7	12.4		
36	11.7	10.8		
40	9.8	10.0		
44	8.2	8.4		
48	6.8	7.0		
55	4.8	5.0		
65	2.6	2.8		

Traglasten in t mit feststehendem Nadelausleger (No. 1008.xx) 60.6 t Ballast + 20 t Zentralballast. Oben angeführte Traglasttabellenwerte sind nur zur Information. Für Ihren aktuellen Hub verwenden Sie bitte die Traglastwerte aus dem Traglasttabellenbuch.

Liebherr-Werk Nenzing GmbH

Postfach 10, A-6710 Nenzing/Austria

Tel.: +43 50809 41-473

Fax: +43 50809 41-499

crawler.crane@liebherr.com

www.liebherr.com