

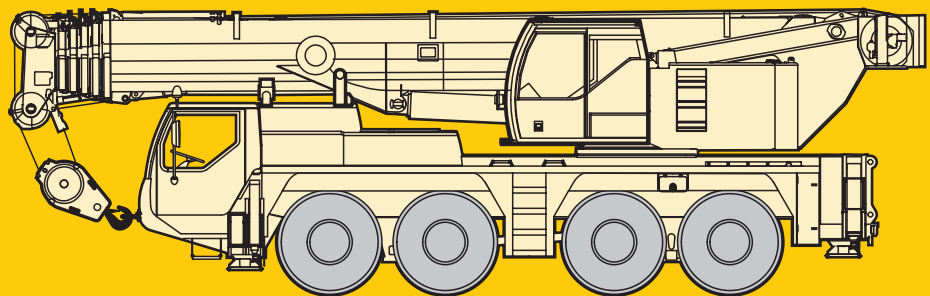
Technische Daten
Technical Data
Caractéristiques techniques

LTM 1090/3

Mobilkran
Mobile Crane
Grue automotrice

Teleskopausleger
Telescopic boom
Flèche télescopique

52 m



LIEBHERR

Die Traglasten am Teleskopausleger. Lifting capacities on telescopic boom. Forces de levage à la flèche télescopique.

LTM 1090/3



11,5 m – 52 m



360°



22 t



↙ m	* 11,5 m												↘ m		
	11,5 m	15,2 m	19 m	22,7 m	26,4 m	30,1 m	33,9 m	37,6 m	41,3 m	45 m	48,8 m	52 m			
3	90	83												3	
3,5	82	75	69	59										3,5	
4	75	69	69	59	56									4	
4,5	70	64	63	60	56	47								4,5	
5	62	59	59	58	55	46	38							5	
6	51	50	50	50	50	43,5	36,5	30	25,2					6	
7	43	42	43	42,5	42	41,5	35	28,6	24,4	20,3				7	
8	36,5	36	37	36,5	36	35	33,5	26,7	23,2	19,7	17,6			8	
9			32	31,5	33	31,5	29,8	25	21,8	19	17,2	13,6		9	
10			27,9	27,8	28,7	27,9	26,2	23,4	20,5	18	16,6	13,2	10,7	10	
12			21,9	22,5	22,6	22,2	20,9	20,1	18,3	16,1	15	12,5	10,1	12	
14				17,8	17,9	17,6	17,4	17,2	16,1	14,5	13,6	11,8	9,5	14	
16				14,5	14,6	14,3	14,8	14,5	13,5	12,8	12,4	11,1	9	16	
18					12,2	12,1	12,4	12	11,5	11,4	10,8	10,3	8,6	18	
20						10,2	10,6	10,5	10,4	9,9	9,9	9,4	8,1	20	
22						8,8	9,1	9,3	8,9	9	8,8	8,2	7,5	22	
24							8	8,1	8,1	7,9	7,7	7,1	6,9	24	
26							7,3	7,1	7,1	6,9	6,6	6,2	6,1	26	
28								6,3	6,3	6	5,8	5,3	5,3	28	
30								5,7	5,6	5,4	5,1	4,7	4,6	30	
32									5	4,7	4,5	4,1	4,1	32	
34									4,4	4,2	4	3,6	3,6	34	
36										3,7	3,5	3,1	3,1	36	
38										3,3	3	2,7	2,7	38	
40											2,7	2,3	2,3	40	
42											2,4	2	2	42	
44												1,7	1,7	44	
46													1,4	46	
48													1,2	48	
↙ %	I	0	0/ 0/ 0	46/ 0/ 0	46/ 0	46/ 0/ 0	46/ 0/ 0	46/ 0/ 0	92/46/ 0	92/46/ 0	92/46/ 0	92/46	92	100	I
	II	0	46/ 0/ 0	46/46/ 0	46/ 0	46/46/ 0	46/46/ 0	46/46/46	92/92/46	92/92/46	92/92/92	92/92	92	100	II
	III	0	0/ 0/ 0	0/46/ 0	46/46	46/46/92	46/46/46	46/46/46	46/92/92	92/92/92	92/92/92	92/92	92	100	III
	IV	0	0/46/ 0	0/ 0/46	0/46	46/46/46	46/46/92	46/46/92	46/46/92	46/92/92	46/92/92	92/92	92	100	IV
	V	0	0/ 0/46	0/ 0/46	0/46	0/46/46	46/92/92	46/92/92	46/46/92	46/46/92	46/92	92	92	100	V

* nach hinten / over rear / en arrière

TAB 140301 / 140311

Anmerkungen zu den Traglasttabellen.

- Für die Kranberechnungen gelten die DIN-Vorschriften lt. Gesetz gemäß Bundesarbeitsblatt von 2/85: Die Traglasten DIN/ISO entsprechen den geforderten Standsicherheiten nach DIN 15019, Teil 2 und ISO 4305. Für die Stahltragwerke gilt DIN 15018, Teil 3. Die bauliche Ausbildung des Krans entspricht DIN 15018, Teil 2 sowie der F. E. M.
- Bei den DIN/ISO-Traglasttabellen sind in Abhängigkeit von der Auslegerlänge Windstärken von 5 bis 7 Beaufort zulässig.
- Die Traglasten sind in Tonnen angegeben.
- Das Gewicht des Lasthakens bzw. der Hakenflasche ist von den Traglasten abzuziehen.
- Die Ausladungen sind von Mitte Drehkranz gemessen.
- Die Traglasten für den Teleskopausleger gelten nur bei demontierter Klappspitze.
- Traglaständerungen vorbehalten.
- Traglasten über 83 t nur mit Zusatzeinrichtung.

Remarks referring to load charts.

- When calculating crane stresses and loads, German Industrial Standards (DIN) are applicable, in conformity with German legislation (published 2/85): The lifting capacities (stability margin) DIN/ISO are as laid down in DIN 15019, part 2, and ISO 4305. The crane's structural steel works is in accordance with DIN 15018, part 3. Design and construction of the crane comply with DIN 15018, part 2, and with F. E. M. regulations.
- For the DIN/ISO load charts, depending on jib length, crane operation may be permissible at wind speeds up to 5 resp. 7 Beaufort.
- Lifting capacities are given in metric tons.
- The weight of the hook blocks and hooks must be deducted from the lifting capacities.
- Working radii are measured from the slewing centreline.
- The lifting capacities given for the telescopic boom only apply if the folding jib is taken off.
- Lifting capacities are subject to modifications.
- Lifting capacities above 83 t only with special equipment.

Remarques relatives aux tableaux des charges.

- La grue est calculée selon normes DIN conformément au décret fédéral 2/85. Les charges DIN/ISO respectent les sécurités au basculement requises par les normes DIN 15019, partie 2 et ISO 4305. La structure de la grue est conçue selon la norme DIN 15018, partie 3. La conception générale est réalisée selon la norme DIN 15018, partie 2, ainsi que selon les recommandations de la F. E. M.
- Les charges DIN/ISO tiennent compte d'efforts au vent selon Beaufort de 5 à 7 en fonction de la longueur de flèche.
- Les forces de levage sont données en tonnes.
- Le poids des moufles et crochets doit être soustrait des charges indiquées.
- Les portées sont calculées à partir de l'axe de rotation.
- Les forces indiquées pour la flèche télescopique s'entendent fléchette dépliée déposée.
- Les forces de levage sont modifiables sans préavis.
- Forces de levage plus de 83 t seulement avec équipement supplémentaire.

Sein größtes Lastmoment ist 315 tm.

Die Traglasten am Teleskopausleger. Lifting capacities on telescopic boom. Forces de levage à la flèche télescopique.

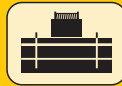
LTM 1090/3



11,5 m – 52 m



360°



11,5 t



	11,5 m	15,2 m	19 m	22,7 m	26,4 m	30,1 m	33,9 m	37,6 m	41,3 m	45 m	48,8 m	52 m	
3	81												3
3,5	74	69	59										3,5
4	68	67	59	56									4
4,5	61	61	60	56	47								4,5
5	56	56	56	51	46	38							5
6	45,5	46	43,5	41	39,5	36,5	30	25,2					6
7	37,5	38,5	35,5	35	32,5	30,5	28,1	24,4	20,3				7
8	31	32	31,5	29,6	27,7	26	24,5	22,7	19,7	17,6			8
9		26,5	26,7	25,4	23,8	22,5	21,9	20,4	19	17,2	13,6		9
10		22,1	22,8	22,1	20,8	20,6	19,3	17,9	16,8	16,4	13,2	10,7	10
12		16,3	16,9	17	16,6	16,4	15,7	14,8	13,9	13,2	12,5	10,1	12
14			13,2	13,8	13,2	13,4	12,8	12,5	12	11,4	10,6	9,5	14
16			10,7	11,2	10,6	11	11	10,6	10	9,4	8,7	8,5	16
18				9,2	9,1	9,4	9,3	8,9	8,4	7,9	7,2	7,1	18
20					7,8	7,9	7,8	7,6	7,2	6,7	6,1	5,9	20
22					6,6	6,7	6,6	6,4	6	5,7	5,1	5	22
24						5,8	5,6	5,4	5,1	4,8	4,3	4,2	24
26						5	4,8	4,7	4,4	4,1	3,6	3,5	26
28							4,1	4	3,8	3,5	3	2,9	28
30							3,6	3,4	3,2	3	2,5	2,4	30
32								3	2,7	2,5	2,1	2	32
34								2,5	2,3	2,1	1,7	1,6	34
36									1,9	1,7	1,3	1,3	36
38									1,6				38
I	0	0/ 0/ 0	46/ 0/ 0	46/ 0/ 0	0/ 0/ 0	46/ 0/ 0	46/ 0/ 0	92/46/ 0	92/46/ 0	92/46	92	100	I
II	0	46/ 0/ 0	46/46/ 0	46/ 0/ 0	46/ 0/ 0	46/46/ 0	46/46/ 0	92/92/46	92/92/92	92/92	92	100	II
III	0	0/ 0/ 0	0/46/ 0	46/46/ 0	46/92/ 0	46/46/46	46/92/92	46/92/92	92/92/92	92/92	92	100	III
IV	0	0/46/ 0	0/ 0/46	0/46/46	46/46/92	46/46/92	46/92/92	46/46/92	46/92/92	92/92	92	100	IV
V	0	0/ 0/46	0/ 0/46	0/46/92	46/46/92	46/92/92	92/46/92	46/46/92	46/46/92	46/92	92	100	V

TAB 140312

Die Traglasten am Teleskopausleger. Lifting capacities on telescopic boom. Forces de levage à la flèche télescopique.

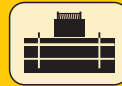
LTM 1090/3



11,5 m – 52 m






360°



8 t



 m	11,5 m	15,2 m	19 m	22,7 m	26,4 m	30,1 m	33,9 m	37,6 m	41,3 m	45 m	48,8 m	52 m	 m	
3	81												3	
3,5	73	69	59										3,5	
4	67	67	59	56									4	
4,5	61	60	58	53	47								4,5	
5	54	54	51	46	43,5	38							5	
6	43,5	44	39,5	39	36	33	30	25,2					6	
7	36	35	34	32	29,7	27,7	25,9	23,9	20,3				7	
8	28	29,5	28,3	26,8	25	23,5	22,9	21,1	19,6	17,6			8	
9		24	24,1	22,9	21,7	21,2	19,8	18,4	17,7	16,6	13,6		9	
10		20	20,6	19,9	18,9	18,6	17,7	16,6	15,6	14,4	13,2	10,7	10	
12		14,6	15,2	15,7	14,7	14,6	13,9	13,5	12,9	12,2	11,3	10,1	12	
14			11,8	12,4	11,7	12,2	11,7	11,1	10,5	9,9	9,1	8,9	14	
16			9,4	9,9	10	10,1	9,7	9,2	8,7	8,1	7,4	7,2	16	
18				8,1	8,2	8,3	8,1	7,7	7,2	6,7	6,1	5,9	18	
20					6,8	6,9	6,8	6,5	6,1	5,6	5	4,9	20	
22					5,7	5,8	5,6	5,4	5,1	4,7	4,1	4	22	
24						5	4,8	4,6	4,3	4	3,4	3,3	24	
26							4,2	4	3,9	3,6	3,3	2,8	26	
28								3,4	3,3	3,1	2,8	2,2	28	
30								2,9	2,8	2,5	2,3	1,8	30	
32									2,3	2,1	1,9	1,4	32	
34									2	1,7	1,5	1,3	34	
36										1,4	1,1		36	
38											1,1		38	
 %	I	0	0/ 0/ 0	46/ 0/ 0	46/ 0/ 0	0/ 0/ 0	0/ 0/ 0	46/ 0/ 0	92/ 0/ 0	92/46/ 0	92/46	92	100	I
	II	0	46/ 0/ 0	46/46/ 0	46/ 0/ 0	46/ 0/ 0	92/46/ 0	46/46/ 0	92/92/46	92/92/92	92/92	92	100	II
	III	0	0/ 0/ 0	0/46/ 0	46/46/ 0	46/92/ 0	46/46/46	46/92/92	46/92/92	92/92/92	92/92	92	100	III
	IV	0	0/46/ 0	0/ 0/46	0/46/46	46/46/92	46/46/92	46/92/92	46/92/92	46/92/92	92/92	92	100	IV
	V	0	0/ 0/46	0/ 0/46	0/46/92	46/46/92	46/92/92	92/46/92	46/46/92	46/46/92	46/92	92	100	V

TAB 140313

Its maximum load moment is 315 tm.

Die Traglasten am Teleskopausleger. Lifting capacities on telescopic boom. Forces de levage à la flèche télescopique.

LTM 1090/3



11,5 m – 52 m






360°



2,2 t



 m	11,5 m	15,2 m	19 m	22,7 m	26,4 m	30,1 m	33,9 m	37,6 m	41,3 m	45 m	48,8 m	52 m	 m	
3	80												3	
3,5	72	69	59										3,5	
4	65	65	57	52									4	
4,5	57	56	49,5	44,5	43								4,5	
5	51	48	42,5	41	37,5	34							5	
6	38,5	36	34,5	32	29,6	27,4	25,6	23,8					6	
7	29,5	29,1	27,8	26,1	24,5	23,7	21,8	20,4	19				7	
8	22,6	23,9	23,1	21,8	20,4	19,8	18,7	17,2	16	15,1			8	
9		19,5	19,3	19,2	17,2	16,8	16,3	15,5	14,5	13,6	12,5		9	
10		16,1	16,6	16,4	14,7	15,1	14,4	13,5	12,7	11,8	10,9	10,5	10	
12		11,3	12,1	12,6	12,2	11,8	11,1	10,5	9,8	9,2	8,3	8,1	12	
14			9	9,6	9,7	9,4	8,9	8,4	7,8	7,2	6,5	6,3	14	
16			7	7,6	7,7	7,7	7,2	6,8	6,3	5,8	5,1	5	16	
18				6,1	6,2	6,2	5,9	5,5	5,1	4,6	4	3,9	18	
20					5	5,1	4,8	4,6	4,2	3,7	3,2	3,1	20	
22					4,1	4,2	4	3,8	3,4	3	2,4	2,4	22	
24						3,5	3,3	3,1	2,8	2,4	1,8	1,8	24	
26						2,8	2,7	2,5	2,2	1,8			26	
28							2,2	2	1,8	1,4			28	
30							1,7	1,6	1,4				30	
32								1,2					32	
34								0,9					34	
 %	I 0	0 46/ 0/ 0	0/ 0/ 0 46/ 0/ 0	46/ 0/ 0 46/ 0/ 0	46/ 0/ 0 46/ 0/ 0	0/ 0/ 0 92/46/ 0	0/ 0/ 0 46/46/ 0	46/ 0/ 0 92/92/46	46/ 0/ 0 92/92/46	46/ 0 92/92	46 92	92 92	100 100	I II
	III 0	0/ 0/ 0 0/46/ 0	0/ 0/ 0 0/46/ 0	46/46/ 0 0/46/46	46/92/ 0 46/46/92	46/46/46 46/46/92	46/92/92 46/92/92	92/92/92 46/92/92	92/92/92 92/92/92	92/92 92/92	92 92	92 92	100 100	III IV
	IV 0	0/46/ 0 0/ 0/46	0/46/ 0 0/46/92	0/46/46 0/46/92	46/46/92 46/46/92	46/46/92 92/46/92	46/92/92 46/46/92	46/92/92 46/46/92	46/92/92 46/92	92/92 92	92 92	92 92	100 100	IV V
	V 0	0/ 0/46	0/46/92	0/46/92	46/46/92	46/92/92	92/46/92	46/46/92	46/92	92	92	100	100	V

TAB 140316

Die Traglasten am Teleskopausleger. Lifting capacities on telescopic boom. Forces de levage à la flèche télescopique.

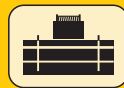
LTM 1090/3



11,5 m – 19 m



0°



22 t



m	11,5 m		15,2 m		19 m		m
	○	●	○	●	○	●	
3	25,2	18,2					3
3,5	22,6	16,2	23,6	17,1	24,1	17,7	3,5
4	20,4	14,4	21,3	15,4	21,9	16	4
4,5	18,4	12,9	19,4	13,9	20	14,5	4,5
5	16,8	11,6	17,8	12,6	18,3	13,2	5
6	14	9,5	15	10,5	15,6	11,1	6
7	11,9	7,8	12,9	8,8	13,5	9,4	7
8	10,2	6,5	11,1	7,5	11,7	8	8
9			9,7	6,4	10,3	6,9	9
10			8,5	5,4	9,1	6	10
12			6,6	3,9	7,2	4,5	12
14					5,7	3,4	14
16					4,6	2,5	16
I	0		0		0		I
II	0		0		0		II
III	0		0		0		III
IV	0		0		0		IV
V	0		46		92		V

0° = nach hinten / over rear / en arrière

○ Reifengröße / tyre size / dimensions de pneumatiques: 16.00 R 25.

● Reifengröße / tyre size / dimensions de pneumatiques: 14.00 R 25.

TAB 140167 / 140178



11,5 m – 19 m



0°



11,5 t



m	11,5 m		15,2 m		19 m		m
	○	●	○	●	○	●	
3	23,5	16,6					3
3,5	21	14,6	22	15,6	22,6	16,2	3,5
4	18,9	13	19,9	14	20,5	14,6	4
4,5	17,1	11,6	18,1	12,6	18,7	13,2	4,5
5	15,5	10,4	16,5	11,4	17,1	12	5
6	12,9	8,4	13,9	9,4	14,5	10	6
7	10,7	6,9	11,9	7,9	12,5	8,4	7
8	8,4	5,6	9,8	6,6	10,6	7,2	8
9			8	5,6	8,8	6,1	9
10			6,5	4,7	7,3	5,3	10
12			4,4	3,3	5,2	3,9	12
14					3,7	2,8	14
16					2,6	2	16
I	0		0		0		I
II	0		0		0		II
III	0		0		0		III
IV	0		0		0		IV
V	0		46		92		V

0° = nach hinten / over rear / en arrière

○ Reifengröße / tyre size / dimensions de pneumatiques: 16.00 R 25.

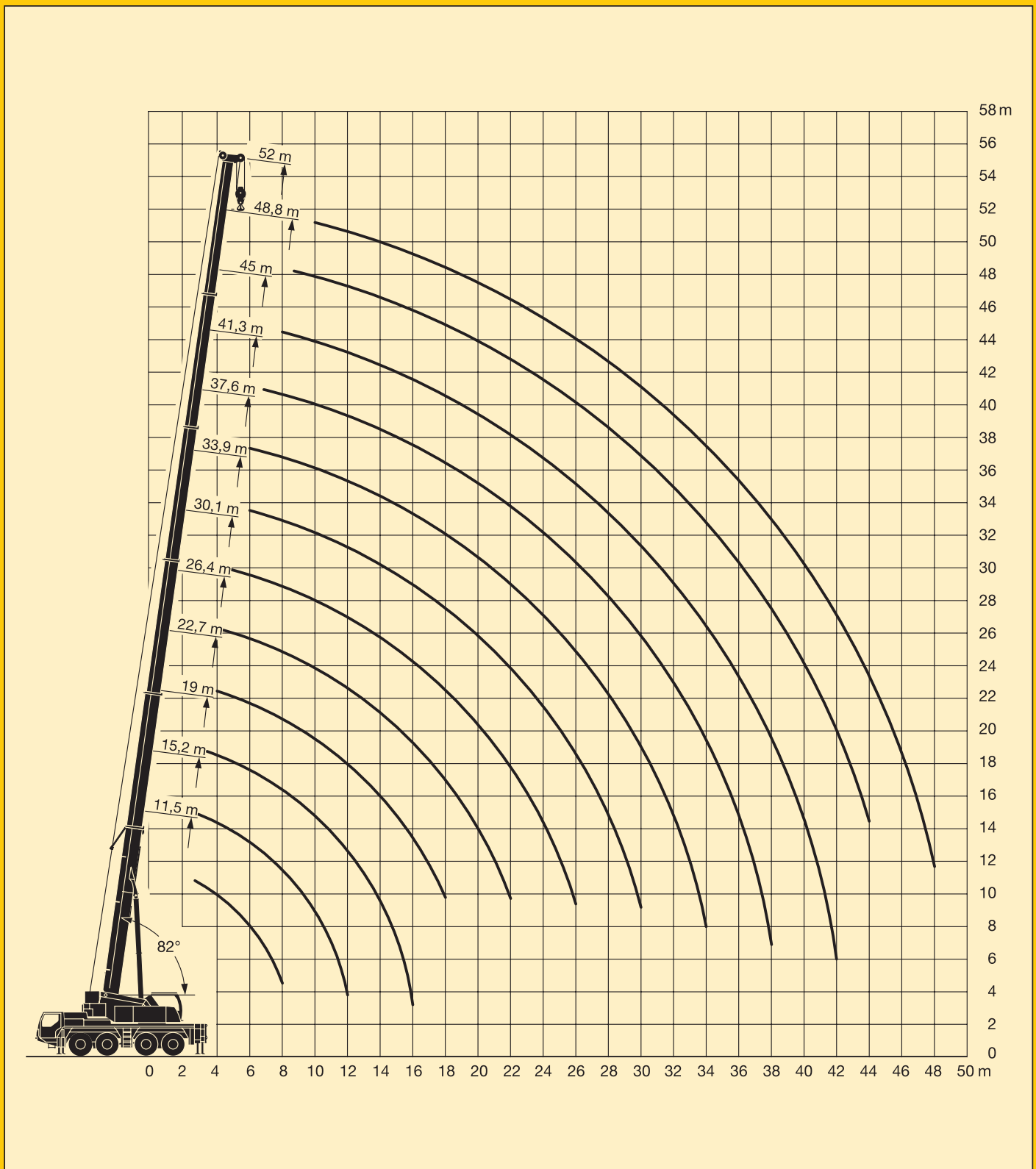
● Reifengröße / tyre size / dimensions de pneumatiques: 14.00 R 25.

TAB 140168 / 140179

Couple de charge maxi.: 315 tm.

Die Hubhöhen. Lifting heights. Hauteurs de levage.

LTM 1090/3

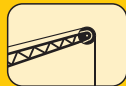


Die Traglasten an der Klappspitze. Lifting capacities on the folding jib. Forces de levage à la fléchette pliante.

LTM 1090/3



11,5 m – 52 m



10,8 m



360°



22 t



m	11,5 m			37,6 m			41,3 m			45 m			48,8 m			52 m			m
	10,8 m			10,8 m			10,8 m			10,8 m			10,8 m			10,8 m			
	0°	20°	40°	0°	20°	40°	0°	20°	40°	0°	20°	40°	0°	20°	40°	0°	20°	40°	
3	12,6																		3
3,5	12,3																		3,5
4	12																		4
4,5	11,6																		4,5
5	11,3	11																	5
6	10,5	10,3																	6
7	9,6	9,6		13,4															7
8	8,8	9	8,6	13,1			11,9												8
9	8	8,4	8,1	12,8			11,7		9,5			7,7							9
10	7,4	7,9	7,6	12,5			11,5		9,3			7,5			6,2				10
12	6,3	6,9	6,9	11,9	10,5		11,1	10,1	8,9			7,1			5,8				12
14	5,5	5,9	6,3	11,3	9,9	8,7	10,6	9,6	8,5	8		6,8	6,6		5,5	5,3			14
16	4,8	5,1	5,4	10,6	9,3	8,2	9,9	9,2	8,1	8,1	7,6	7,3	6,5	6,2	5,3	5			16
18	4,3	4,5	5,1	9,8	8,8	7,8	9,2	8,7	7,8	7,6	7,2	7	6,2	5,9	5,8	5	4,8	4,7	18
20				9	8,3	7,5	8,4	8,2	7,5	7,3	6,8	6,6	5,9	5,6	5,5	4,8	4,6	4,5	20
22				8,2	7,8	7,1	7,5	7,8	7,2	6,9	6,5	6,3	5,6	5,4	5,3	4,5	4,4	4,3	22
24				7,1	7,4	6,9	6,7	7	6,9	6,4	6,2	6	5,4	5,1	5,1	4,3	4,2	4,1	24
26				6,3	6,7	6,6	6,2	6,1	6,5	5,6	5,9	5,8	5,1	4,9	4,9	4,1	4	3,9	26
28				5,5	5,8	6,1	5,4	5,7	5,7	5	5,3	5,6	4,9	4,8	4,7	4	3,8	3,8	28
30				4,8	5,1	5,3	4,8	5,1	5,4	4,8	4,6	4,9	4,3	4,6	4,6	3,8	3,7	3,6	30
32				4,4	4,4	4,6	4,5	4,5	4,7	4,3	4,4	4,5	3,8	4,1	4,4	3,6	3,5	3,5	32
34				4,1	4,1	4,1	4	4,2	4,2	3,8	4,1	4,3	3,3	3,6	3,8	3,1	3,4	3,4	34
36				3,8	3,9	4	3,5	3,8	3,9	3,3	3,5	3,7	2,8	3,1	3,3	2,7	3	3,2	36
38				3,4	3,6	3,6	3,1	3,3	3,4	2,9	3,1	3,2	2,5	2,7	2,9	2,3	2,6	2,8	38
40				3	3,2	3,2	2,7	2,9	3	2,5	2,7	2,8	2,1	2,3	2,5	2	2,2	2,4	40
42				2,7	2,8	2,8	2,4	2,5	2,6	2,1	2,3	2,4	1,8	2	2,1	1,7	1,9	2,1	42
44				2,4	2,5		2,1	2,2	2,2	1,8	2	2,1	1,5	1,7	1,8	1,4	1,6	1,7	44
46							1,8	1,9		1,6	1,7	1,7	1,2	1,4	1,4	1,1	1,3	1,4	46
48							1,6	1,6		1,3	1,4	1,4	0,9	1,1	1,1	0,9	1	1,1	48
50										1,1	1,2			0,8	0,9		0,8	0,9	50
52										0,9									52
I	0			46/ 0			92/46/ 0			92/46			92			100			I
II	0			92/46			92/92/92			92/92			92			100			II
III	0			92/92			92/92/92			92/92			92			100			III
IV	0			46/92			46/92/92			92/92			92			100			IV
V	0			46/92			46/46/92			46/92			92			100			V

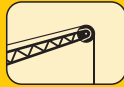
TAB 140341 / 140351 / 140361

Die Traglasten an der Klappspitze. Lifting capacities on the folding jib. Forces de levage à la fléchette pliante.

LTM 1090/3



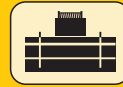
11,5 m – 52 m



19 m



360°



22 t

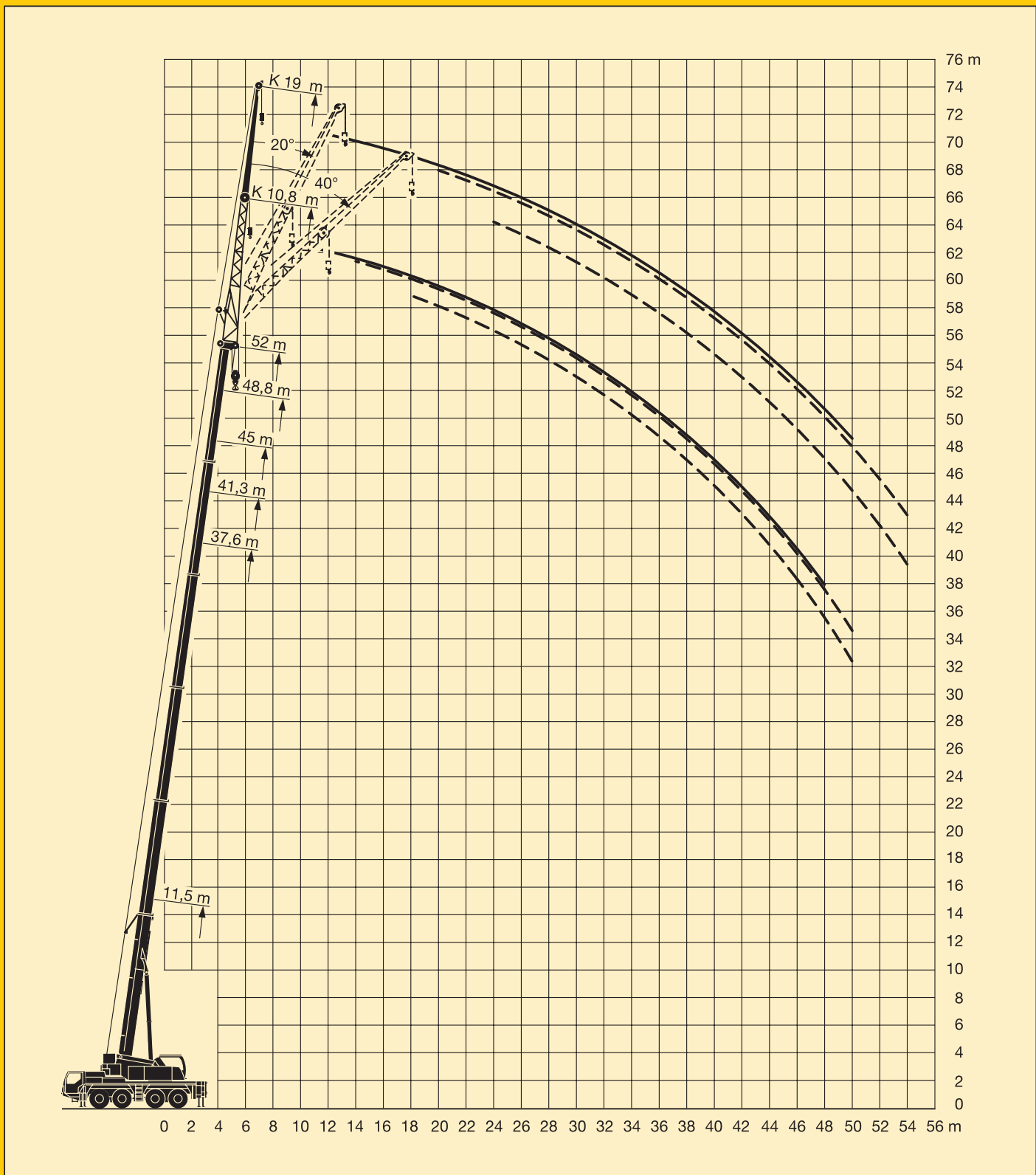


m	11,5 m			37,6 m			41,3 m			45 m			48,8 m			52 m			m
	19 m			19 m			19 m			19 m			19 m			19 m			
	0°	20°	40°	0°	20°	40°	0°	20°	40°	0°	20°	40°	0°	20°	40°	0°	20°	40°	
5	4,3																		5
6	4,1																		6
7	3,9																		7
8	3,7			4,8															8
9	3,6	3,2		4,7			4,6												9
10	3,4	3,1		4,5			4,4			4,2									10
12	3,2	2,9		4,3			4,2			4			3,7			3,6			12
14	3	2,7		4,1			4			3,9			3,6			3,4			14
16	2,8	2,5	2,3	3,8	3,1		3,8	3,1		3,7			3,5			3,3			16
18	2,7	2,4	2,2	3,7	3		3,7	3		3,6	2,9		3,4	2,8		3,2			18
20	2,5	2,4	2,2	3,5	2,9	2,4	3,5	2,9		3,4	2,8		3,2	2,7		3,1	2,7		20
22	2,4	2,3	2,2	3,4	2,8	2,4	3,4	2,8	2,3	3,3	2,7	2,3	3,1	2,7		3	2,6		22
24	2,4	2,3	2,2	3,2	2,7	2,3	3,2	2,7	2,3	3,2	2,7	2,3	3,1	2,6	2,3	3	2,6	2,3	24
26	2,3	2,2	2,2	3,1	2,6	2,3	3,1	2,6	2,3	3,1	2,6	2,3	3	2,6	2,2	2,9	2,5	2,2	26
28				3	2,5	2,2	3	2,6	2,2	3	2,5	2,2	2,9	2,5	2,2	2,8	2,5	2,2	28
30				2,9	2,5	2,2	2,9	2,5	2,2	2,9	2,5	2,2	2,8	2,4	2,2	2,8	2,4	2,2	30
32				2,8	2,4	2,2	2,8	2,4	2,2	2,8	2,4	2,2	2,8	2,4	2,2	2,7	2,4	2,2	32
34				2,7	2,4	2,2	2,8	2,4	2,2	2,7	2,4	2,2	2,7	2,4	2,2	2,6	2,3	2,1	34
36				2,7	2,4	2,2	2,7	2,3	2,2	2,7	2,3	2,2	2,6	2,3	2,2	2,5	2,3	2,1	36
38				2,6	2,3	2,2	2,6	2,3	2,2	2,6	2,3	2,2	2,6	2,3	2,2	2,4	2,3	2,1	38
40				2,5	2,3	2,2	2,6	2,3	2,2	2,5	2,3	2,2	2,4	2,3	2,2	2,2	2,3	2,1	40
42				2,4	2,3	2,2	2,5	2,3	2,2	2,5	2,3	2,2	2,1	2,3	2,2	1,9	2,2	2,1	42
44				2,4	2,3	2,2	2,4	2,3	2,2	2,1	2,3	2,2	1,8	2,1	2,2	1,6	2	2,1	44
46				2,3	2,2	2,2	2,1	2,2	2,2	1,9	2,2	2,2	1,5	1,9	2,1	1,4	1,7	2	46
48				2,1	2,2	2,2	1,9	2,1	2,2	1,6	1,9	2	1,3	1,6	1,8	1,1	1,5	1,7	48
50				1,9	2	2	1,6	1,8	1,9	1,4	1,6	1,7	1	1,3	1,5	0,9	1,2	1,4	50
52				1,7	1,8		1,4	1,6	1,6	1,2	1,4	1,5	0,8	1,1	1,2		1	1,2	52
54							1,2	1,3		1	1,1	1,2		0,8	1		0,8	0,9	54
56							1	1,1		0,8	0,9	0,9							56
I	0			46/ 0			92/46/ 0			92/46			92			100			I
II	0			92/46			92/92/92			92/92			92			100			II
III	0			92/92			92/92/92			92/92			92			100			III
IV	0			46/92			46/92/92			92/92			92			100			IV
V	0			46/92			46/46/92			46/92			92			100			V

TAB 140341 / 140351 / 140361

Die Hubhöhen. Lifting heights. Hauteurs de levage.

LTM 1090/3



Die Traglasten an der hydraulisch verstellbaren Klappspitze.

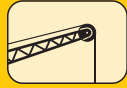
LTM 1090/3

Lifting capacities on the hydraulically variable folding jib.

Capacités de levage à la fléchette pliante à variation hydraulique.



11,5 m – 52 m



10,8 m



360°



22 t



m	11,5 m			37,6 m			41,3 m			45 m			48,8 m			52 m			m
	0°	20°	40°	0°	20°	40°	0°	20°	40°	0°	20°	40°	0°	20°	40°	0°	20°	40°	
3	12,5																		3
3,5	12,2																		3,5
4	11,9																		4
4,5	11,6																		4,5
5	11,2	11																	5
6	10,5	10,3																	6
7	9,6	9,6		13,3															7
8	8,8	8,9	8,6	13			11,9												8
9	8	8,3	8	12,6			11,6			9,4			7,6						9
10	7,3	7,8	7,6	12,4			11,4			9,2			7,4			6,1			10
12	6,3	6,9	6,9	11,8	10,4		11	10		8,8			7			5,8			12
14	5,4	5,9	6,3	11,1	9,8	8,6	10,5	9,5		8,4	7,9		6,7	6,5		5,5	5,3		14
16	4,7	5,1	5,4	10,5	9,2	8,1	9,9	9,1	8	7,9	7,5	7,3	6,4	6,1		5,2	5		16
18	4,3	4,5	5,2	9,7	8,7	7,7	9,1	8,6	7,7	7,5	7,1	6,9	6,1	5,8	5,7	4,9	4,7	4,7	18
20				8,9	8,2	7,4	8,4	8,1	7,4	7,2	6,7	6,6	5,8	5,6	5,5	4,7	4,5	4,5	20
22				8,1	7,7	7,1	7,4	7,7	7,1	6,8	6,4	6,3	5,5	5,3	5,3	4,5	4,3	4,3	22
24				7	7,4	6,8	6,6	7	6,8	6,4	6,1	6	5,3	5,1	5	4,3	4,1	4,1	24
26				6,2	6,6	6,6	6,1	6	6,4	5,5	5,8	5,7	5,1	4,9	4,8	4,1	3,9	3,9	26
28				5,4	5,8	6	5,3	5,6	5,6	4,9	5,2	5,5	4,8	4,7	4,7	3,9	3,8	3,7	28
30				4,7	5	5,3	4,7	5	5,3	4,7	4,5	4,8	4,2	4,5	4,5	3,7	3,6	3,6	30
32				4,3	4,3	4,5	4,4	4,4	4,6	4,2	4,4	4,4	3,7	4	4,3	3,5	3,5	3,5	32
34				4,1	4,1	4,1	3,9	4,2	4,2	3,7	4	4,2	3,2	3,5	3,7	3	3,3	3,3	34
36				3,7	3,8	3,9	3,4	3,7	3,8	3,2	3,5	3,6	2,7	3	3,2	2,6	2,9	3,1	36
38				3,3	3,5	3,5	3	3,2	3,3	2,8	3	3,1	2,3	2,6	2,8	2,2	2,5	2,7	38
40				2,9	3,1	3,1	2,6	2,8	2,9	2,4	2,6	2,7	2	2,2	2,4	1,9	2,1	2,3	40
42				2,6	2,7	2,7	2,3	2,4	2,5	2	2,2	2,3	1,7	1,9	2	1,6	1,8	1,9	42
44				2,3	2,3		2	2,1	2,1	1,7	1,9	1,9	1,4	1,5	1,7	1,3	1,5	1,6	44
46							1,7	1,8		1,4	1,6	1,6	1,1	1,2	1,3	1	1,2	1,3	46
48							1,5	1,5		1,2	1,3	1,3	0,8	1	1		0,9	1	48
50										1	1								50
52										0,8									52
I	0			46/ 0			92/46/ 0			92/46			92			100			I
II	0			92/46			92/92/92			92/92			92			100			II
III	0			92/92			92/92/92			92/92			92			100			III
IV	0			46/92			46/92/92			92/92			92			100			IV
V	0			46/92			46/46/92			46/92			92			100			V

TAB 140101 / 140112 / 140123

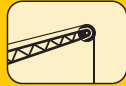
Die Traglasten an der hydraulisch verstellbaren Klappspitze.

Lifting capacities on the hydraulically variable folding jib.

Capacités de levage à la fléchette pliante à variation hydraulique.



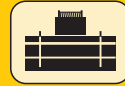
11,5 m – 52 m



19 m



360°



22 t

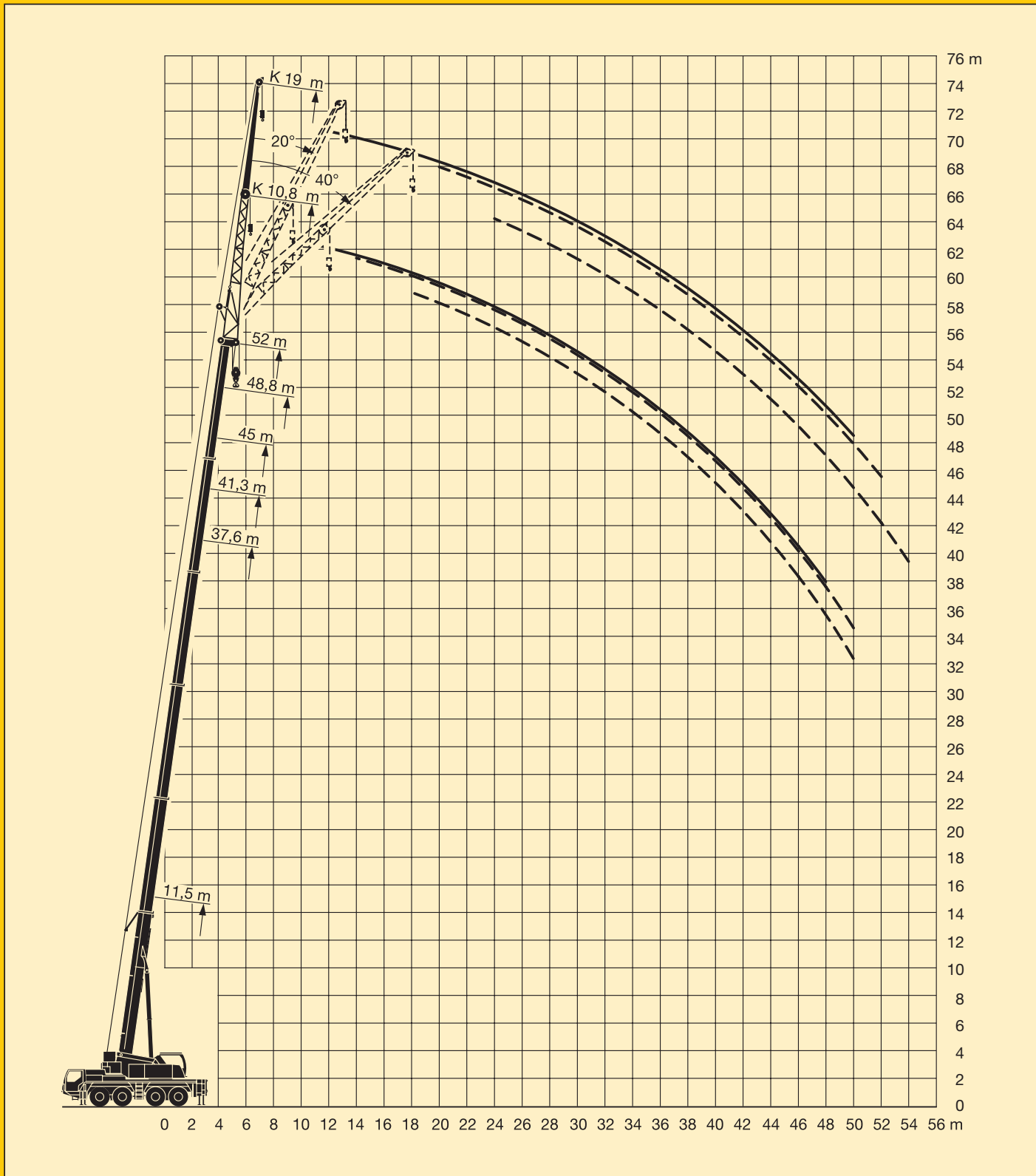


m	11,5 m			37,6 m			41,3 m			45 m			48,8 m			52 m			m
	0°	20°	40°	0°	20°	40°	0°	20°	40°	0°	20°	40°	0°	20°	40°	0°	20°	40°	
5	4,3																		5
6	4,1																		6
7	3,9																		7
8	3,7			4,7															8
9	3,5	3		4,6			4,5												9
10	3,4	3		4,4			4,4		4,2										10
12	3,2	2,8		4,2			4,1		4				3,7			3,5			12
14	2,9	2,7		4			3,9		3,8				3,6			3,4			14
16	2,8	2,5	2,3	3,8	3		3,8	3	3,7				3,4			3,3			16
18	2,7	2,4	2,2	3,6	2,9		3,6	2,9	3,5	2,9			3,3	2,8		3,2			18
20	2,5	2,3	2,2	3,4	2,8	2,4	3,4	2,8	3,4	2,8			3,2	2,7		3,1	2,7		20
22	2,4	2,3	2,2	3,3	2,7	2,3	3,3	2,7	2,3	3,2	2,7	2,3	3,1	2,6		3	2,6		22
24	2,3	2,3	2,2	3,2	2,6	2,3	3,2	2,7	2,3	3,1	2,6	2,3	3	2,6	2,2	2,9	2,5	2,2	24
26	2,3	2,2	2,2	3,1	2,6	2,3	3,1	2,6	2,3	3	2,6	2,2	2,9	2,5	2,2	2,8	2,5	2,2	26
28				2,9	2,5	2,2	3	2,5	2,2	2,9	2,5	2,2	2,9	2,5	2,2	2,8	2,4	2,2	28
30				2,9	2,5	2,2	2,9	2,5	2,2	2,9	2,5	2,2	2,9	2,5	2,2	2,8	2,4	2,2	30
32				2,8	2,4	2,2	2,8	2,4	2,2	2,8	2,4	2,2	2,7	2,4	2,2	2,7	2,4	2,2	32
34				2,7	2,4	2,2	2,7	2,4	2,2	2,7	2,4	2,2	2,7	2,4	2,2	2,7	2,4	2,2	34
36				2,6	2,3	2,2	2,7	2,3	2,2	2,7	2,3	2,2	2,6	2,3	2,1	2,4	2,3	2,1	36
38				2,6	2,3	2,2	2,6	2,3	2,2	2,6	2,3	2,2	2,6	2,3	2,1	2,4	2,3	2,1	38
40				2,5	2,3	2,2	2,5	2,3	2,2	2,5	2,3	2,2	2,5	2,3	2,1	2,2	2,2	2,1	40
42				2,4	2,3	2,2	2,4	2,3	2,2	2,4	2,3	2,2	2	2,2	2,1	1,8	2,2	2,1	42
44				2,3	2,3	2,2	2,3	2,3	2,2	2,1	2,3	2,2	1,7	2,1	2,1	1,6	2	2,1	44
46				2,3	2,2	2,2	2	2,2	2,2	1,8	2,1	2,2	1,4	1,8	2	1,3	1,7	1,9	46
48				2,1	2,2	2,2	1,8	2	2,1	1,5	1,8	2	1,2	1,5	1,7	1	1,4	1,6	48
50				1,8	2	1,9	1,5	1,7	1,8	1,3	1,5	1,7	0,9	1,2	1,4	0,8	1,1	1,4	50
52				1,6	1,7		1,3	1,5	1,5	1,1	1,3	1,4		1	1,1		0,9	1,1	52
54							1,1	1,2		0,9	1	1,1			0,9			0,8	54
56							0,9	1			0,8	0,8							56
I	0			46/ 0			92/46/ 0			92/46			92			100			I
II	0			92/46			92/92/92			92/92			92			100			II
III	0			92/92			92/92/92			92/92			92			100			III
IV	0			46/92			46/92/92			92/92			92			100			IV
V	0			46/92			46/46/92			46/92			92			100			V

TAB 140101 / 140112 / 140123

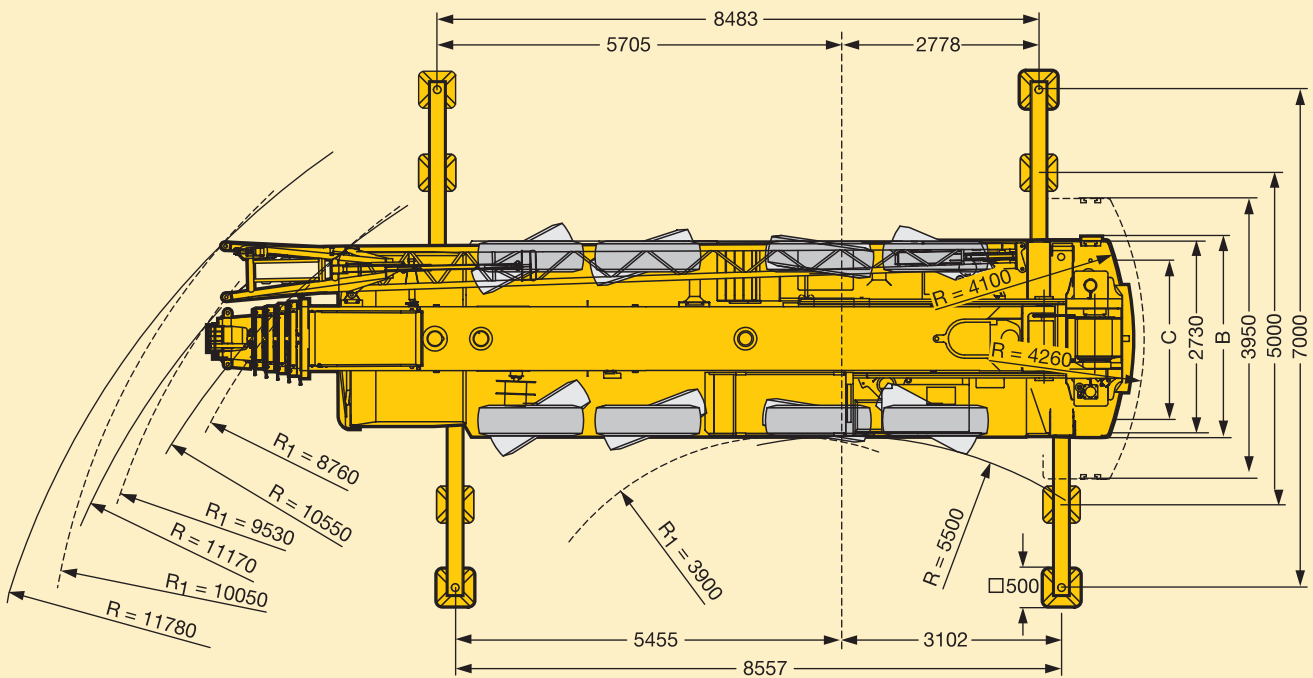
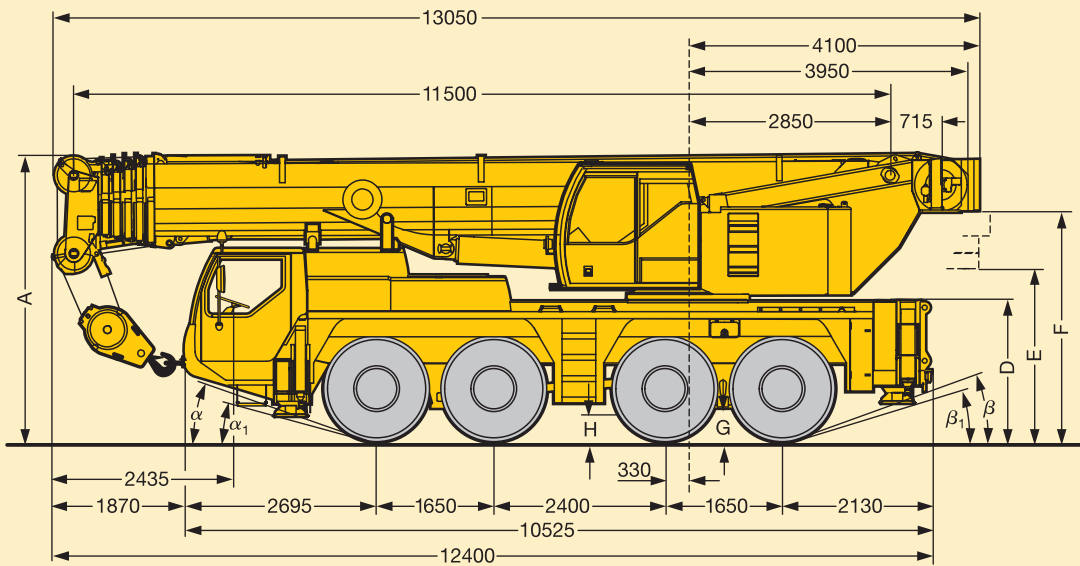
Die Hubhöhen. Lifting heights. Hauteurs de levage.

LTM 1090/3



Die Maße. Dimensions. Encombrement.

LTM 1090/3



R_i = Allradlenkung
All-wheel steering
Direction toutes roues

	Maße / Dimensions / Encombrement mm												
	A	A 150 mm*	B	C	D	E	F	G	H	α	α ₁	β	β ₁
14.00 R 25	3950	3800	2750	2350	1890	2340	3145	370	410	18°	13°	18°	15°
16.00 R 25	4000	3850	2750	2310	1940	2390	3195	420	460	20°	15°	20°	17°
20.5 R 25	4000	3850	2980	2410	1940	2390	3195	420	460	20°	15°	20°	17°

* abgesenkt / lowered / abaissé

Die Gewichte. Weights. Poids.

LTM 1090/3



Achse Axle Essieu	1	2	3	4	Gesamtgewicht t Total weight (metric tons) Poids total t
t	12	12	12	12	48



Traglast t Load (metric tons) Forces de levage t	Rollen No. of sheaves Poulies	Stränge No. of lines Brins	Gewicht kg Weight kg Poids kg
90	5	11	700
59	3	7	500
26	1	3	450
8,8	-	1	250

Die Geschwindigkeiten. Working speeds. Vitesses.



14.00 R 25		1	2	3	4	5	6	7	8	9	10	11	12	R ₁	R ₂	
		5,2	6,7	8,6	11,1	14	18	23,7	30,5	39,2	50,4	63,9	75	5,6	7,2	
16.00 R 25		2,3	3	3,8	5	6,3	8,1	10,6	13,6	17,6	22,5	28,6	36,7	2,5	3,2	71 %
		5,6	7,3	9,4	12	15,2	19,6	25,8	33,1	42,7	54,8	69,6	80	6,1	7,8	49 %
		2,5	3,2	4,2	5,4	6,8	8,8	11,5	14,8	19,1	24,5	31,2	39,9	2,7	3,5	62 %



Antriebe Drive Mécanismes	stufenlos infinitely variable en continu	SeilØ / Seillänge Rope diameter / Rope length Diamètre du câble / Longueur du câble	Max. Seilzug Max. single line pull Effort au brin maxi.
	0 - 110 m/min für einfachen Strang m/min single line m/min au brin simple	21 mm / 200 m	88 kN
	0 - 110 m/min für einfachen Strang m/min single line m/min au brin simple	21 mm / 200 m	88 kN
	0 - 1,8 min ⁻¹		
	ca. 60 s bis 82° Auslegerstellung approx. 60 seconds to reach 82° boom angle env. 60 s jusqu'à 82°		
	ca. 360 s für Auslegerlänge 11,5 m - 52 m approx. 360 seconds for boom extension from 11,5 m - 52 m env. 360 s pour passer de 11,5 m - 52 m		

Das Kranfahrgestell.

LTM 1090/3

Rahmen:	Eigengefertigte, gewichtsoptimierte und verwindungssteife Kastenkonstruktion aus hochfestem Feinkorn-Baustahl.
Abstützungen:	4-Punkt-Abstützung, horizontal und vertikal vollhydraulisch ausschiebbar. Automatische Abstütznivellierung. Elektronische Neigungsanzeige.
Motor:	6-Zylinder-Diesel, Fabrikat Liebherr, Typ D 846 TI A5, wassergekühlt, Leistung 338 kW (460 PS) bei 1900 min ⁻¹ nach ECE-R 24.03 und 2001/27/EG (Euro 3), max. Drehmoment 2100 Nm bei 900 – 1300 min ⁻¹ . Kraftstoffbehälter: 400 l.
Getriebe:	ZF-12-Gang-Schaltgetriebe mit automatisiertem Schaltsystem AS-TRONIC. ZF-Intarder direkt am Getriebe angebaut. Verteilergetriebe, zweistufig, mit sperrbarem Verteilerdifferential.
Achsen:	Alle 4 Achsen in geschweißter Ausführung aus hochfestem Feinkorn-Baustahl. Alle Achsen gelenkt. Achsen 2, 3 und 4 sind Planetenachsen mit Differentialsperren.
Federung:	Alle Achsen sind hydropneumatisch gefedert und hydraulisch blockierbar.
Bereifung:	8fach. Reifengröße: 14.00 R 25.
Lenkung:	ZF-Servocom-Hydraulenkung, 2-Kreisanlage mit hydraulischer Servoeinrichtung und zusätzlicher Reservepumpe, von der Achse angetrieben. Bei Straßenfahrt wird die 4. Achse elektrohydraulisch gelenkt und ab 25 km/h auf Geradeausfahrt fixiert. Lenkung entsprechend EG-Richtlinie 70/311/EWG.
Bremsen:	Betriebsbremse: Allrad-Servo-Druckluftbremse, 2-Kreisanlage. Handbremse: Federspeicher auf die Räder der 1., 2. und 3. Achse wirkend. Dauerbremsen: Motorbremse als Auspuffklappenbremse mit Liebherr-Zusatzbremssystem ZBS. Intarder am Schaltgetriebe. ABV in Verbindung mit ASR. Bremsen entsprechend EG-Richtlinien 71/320 EWG.
Fahrerhaus:	Großräumige Kabine in Stahlblechausführung, korrosionsbeständig durch Kataphorese-Tauchgrundierung, gummielastisch aufgehängt und hydraulisch gedämpft, schall- und wärmedämmende Innenverkleidung nach EG-Richtlinie, Sicherheitsverglasung, Bedien- und Kontrollinstrumente, Komfortausstattung.
Elektr. Anlage:	Moderne Datenbus-Technik, 24 Volt Gleichstrom, 2 Batterien mit je 170 Ah, Beleuchtung nach StVZO.

Der Kranoberwagen.

Rahmen:	Eigengefertigte, gewichtsoptimierte und verwindungssteife Schweißkonstruktion aus hochfestem Feinkorn-Baustahl. Als Verbindungselement zum Kranfahrgestell dient eine 3-reihige Rollendrehverbindung, die unbegrenztes Drehen ermöglicht.
Kranmotor:	4-Zylinder-Diesel, Fabrikat Liebherr, Typ D 924 TI-E A4, wassergekühlt, Leistung 149 kW (202 PS) bei 1800 min ⁻¹ nach EPA/CARB und nach Richtlinie 97/68 EG, Stufe 2, max. Drehmoment 891 Nm bei 1150 min ⁻¹ , Kraftstoffbehälter: 265 l.
Kranantrieb:	Diesel-hydraulisch mit 2 Axialkolben-Verstellpumpen mit Servosteuerung und Leistungsregelung, 1 Zahnrad-Doppelpumpe, offene, geregelte Ölkreisläufe. Hydraulikantrieb in Kompaktbauweise direkt am Dieselmotor angeflanscht, komplettes Antriebsaggregat zur Geräuschkämpfung gekapselt.
Steuerung:	Elektrische „Load Sensing“ Steuerung, 4 Arbeitsbewegungen gleichzeitig steuerbar, zwei 4fach Handsteuerhebel, selbstzentrierend.
Hubwerk:	Axialkolben-Konstantmotor, Liebherr-Seilwinde mit eingebautem Planetengetriebe und federbelasteter Haltebremse.
Wippwerk:	1 Differentialzylinder mit Sicherheitsrückschlagventilen.
Drehwerk:	Axialkolben-Konstantmotor, Planetengetriebe, federbelastete Haltebremse.
Kranfahrerkabine:	Stahlblechausführung, voll verzinkt, pulverbeschichtet, mit Sicherheitsverglasung, Bedienungs- und Kontrollelemente, Komfortausstattung. Krankabine nach hinten neigbar.
Sicherheits-einrichtungen:	LICCON-Überlastanlage, Testsystem, Hubendbegrenzung, Sicherheitsventile gegen Rohr- und Schlauchbrüche.
Teleskopausleger:	Beulsichere und verwindungssteife Konstruktion aus hochfestem Feinkorn-Baustahl mit ovalem Auslegerprofil, 1 Anlenkstück und 5 Teleskopteile. Alle Teleskopteile unabhängig voneinander hydraulisch ausschiebbar. Schnelltakt-Teleskopiersystem „Telematik“. Auslegerlänge: 11,5 m – 52 m.
Ballast:	12 t Grundballast.
Elektr. Anlage:	Moderne Datenbus-Technik, 24 Volt Gleichstrom, 2 Batterien mit je 170 Ah.

Die Zusatzausrüstung.

Klappspitze:	10,8 m – 19 m lang, unter 0°, 20° oder 40° zum Teleskopausleger anbaubar. Hydraulikzylinder zur Verstellung der Klappspitze von 0° – 40° (Option).
Teleskopausleger-verlängerung:	7 m – 14 m langes Gitterstück, dadurch 7 m – 14 m höherer Anlenkpunkt für die Klappspitze.
2. Hubwerk:	Für den 2-Hakenbetrieb oder bei Betrieb mit Klappspitze, wenn Haupthubseil eingesichert bleiben soll.
Zusatzballast:	10 t für einen Gesamtballast von 22 t.
Bereifung:	8fach. Reifengröße: 16.00 R 25.
Antrieb 8 x 8:	Zusätzlich wird die 1. Achse angetrieben.

Weitere Zusatzausrüstung auf Anfrage.

Crane carrier.

LTM 1090/3

Frame:	Self-manufactured, weight-optimized and torsion resistant box-type design of high-tensile structural steel.
Outriggers:	4-point supporting system, hydraulically telescopic into horizontal and vertical direction. Automatic levelling of crane. Electronic inclination indicator.
Engine:	6-cylinder Diesel, make Liebherr, type D 846 TI A5, watercooled, output 338 kW (460 h.p.) at 1900 min ⁻¹ acc. to ECE-R 24.03 and 2001/27/EG (Euro 3), max. torque 2100 Nm at 900 – 1300 min ⁻¹ . Fuel reservoir: 400 l.
Transmission:	ZF 12-speed gear box with automatic control system AS-TRONIC. ZF-intarder fitted directly to the gear. Two-stage transfer case with lockable transfer differential.
Axles:	Welded design, made of high-tensile fine grained steel. All Axles steerable. Axles 2, 3 and 4 are planetary axles with differential locks.
Suspension:	All axles are mounted on hydropneumatic suspension and are lockable hydraulically.
Tyres:	8 tyres, size: 14.00 R 25.
Steering:	ZF-servocom power steering, dual circuit system, with hydraulic servo system and auxiliary pump circuit. At road travel, the 4 th axle is steered electrohydraulically, and fixed for straight travel from 25 km/h onwards. Steering acc. to EG directive 70/311/EEG.
Brakes:	Service brake: Dual circuit, all-wheel servo-air brake. Parking brake: Spring brake actuator, acting on the wheels of the 1 st , 2 nd and 3 rd axle. Sustained-action brakes: Engine brake as exhaust retarder with Liebherr additional brake system ZBS. Intarder on gear. ABV in conjunction with ASR. Brakes acc. to EG directives 71/320 EEG.
Driver's cab:	Spacious, steel made, corrosion resistant cab, cathophoretic dip-primed, on resilient suspension with hydraulic shock absorbers, sound and heat absorbing internal panelling acc. to EG directive, safety glazing, operating and control instruments, comfortably equipped.
Electr. system:	Modern data bus technique, 24 Volt DC, 2 batteries of 170 Ah each, lighting according to traffic regulations.

Crane superstructure.

Frame:	Self-manufactured, cathophoretic dip-primed weight-optimized and torsion resistant welded design of high-tensile structural steel; linked by a triple-row roller slewing ring to the carrier for continuous rotation.
Crane engine:	4-cylinder Diesel, make Liebherr, type D 924 TI-E A4, watercooled, output 149 kW (202 h.p.) at 1800 min ⁻¹ acc. to EPA/CARB and to directive 97/68 EG, stage 2, max. torque 891 Nm at 1150 min ⁻¹ , fuel reservoir: 265 l.
Crane drive:	Diesel-hydraulic, with 2 axial piston variable displacement pumps, with servo-control and capacity control, 1 double gear pump, open controlled oil circuits. Compact hydraulic drive flanged to the Diesel engine. Drive assembly completely enclosed for noise abatement.
Control:	Electric "Load Sensing" control, simultaneous operation of 4 working motions, 2 self-centering hand control levers (joy-stick type).
Hoist gear:	Axial piston fixed displacement motor, Liebherr hoist drum with integrated planetary gear and spring-loaded static brake.
Luffing gear:	1 differential ram with safety check valves.
Slewing gear:	Axial piston fixed displacement motor, planetary gear, spring-loaded static brake.
Crane cab:	All-steel construction, entirely galvanized, powder coated, with safety glazing, operating and control instruments, comfortably equipped, cab tiltable backwards.
Safety devices:	LICCON safe load indicator, test system hoist limit switch, safety valves to prevent pipe and hose ruptures.
Telescopic boom:	Buckling and torsion resistant design of high-tensile structural steel, oviform boom profile, 1 base section and 5 telescopic sections. All telescopic sections hydraulically extendable independent of one another. Rapid-cycle telescoping system "Telematik". Boom length: 11.5 m – 52 m.
Counterweight:	12 t basic counterweight.
Electr. system:	Modern data bus technique, 24 Volt DC, 2 batteries of 170 Ah each.

Optional equipment.

Swing-away jib:	10.8 m – 19 m long, mountable to the telescopic boom at 0°, 20° or 40°. Hydraulic ram for operating the swing-away jib from 0° – 40° (option).
Telescopic boom extension:	7 m – 14 m long lattice section, thus 7 m – 14 m higher pinning point for swing-away jib.
2nd Hoist gear:	For two-hook operation or for operation with swing-away jib if the hoist rope shall remain reeved.
Additional counterweight:	10 t for a total counterweight of 22 t.
Tyres:	8 tyres, size 16.00 R 25.
Drive 8 x 8:	Additional drive of the 1 st axle.
Further items available on request.	

Cadre:	Construction en caisse résistante à la torsion et optimisée en poids réalisée par Liebherr en acier de construction à grain fin très rigide.
Calage:	Dispositif de calage horizontal et vertical en 4 points, entièrement déployable hydrauliquement. Nivellement automatique du calage. Indicateurs électroniques d'inclinaison.
Moteur:	Moteur Diesel, 6 cylindres, fabriqué par Liebherr, type D 846 TI A5, refroidi à l'eau, puissance 338 kW (460 ch) à 1900 min ⁻¹ suivant ECE-R 24.03 et 2001/27/EG (Euro 3), couple maxi 2100 Nm à 900 - 1300 min ⁻¹ . Réservoir de carburant: 400 l.
Boîte de vitesse:	Boîte de vitesses ZF à 12 rapports, mécanisme automatisé à commande AS-TRONIC. Ralentisseur hydrodynamique ZF directement accouplé à la boîte. Boîte de transfert à 2 étages avec blocage de différentiel.
Essieux:	Construction soudée en acier à haute résistance fins grains. Tous les essieux directeurs. Essieux 2, 3 et 4 planétaires avec blocage différentiel.
Suspension:	Suspension hydropneumatique sur tous les essieux. Chaque essieu peut être bloqué hydrauliquement.
Pneumatiques:	8 pneus de taille: 14.00 R 25.
Direction:	Direction hydraulique ZF-servocom, à deux circuits, assistée hydrauliquement, avec pompe auxiliaire entraînée par essieu. Lors de déplacement routier, le 4ème essieu est dirigé électro-hydrauliquement, et fixé en marche directe à partir de 25 km/h. Direction conforme aux directives européennes 70/311/CE.
Freins:	Freins de service: servofrein à air comprimé, à 2 circuits. Frein à main: ressort accumulé agissant sur les roues des essieux 1, 2 et 3. Freins continus: frein moteur par clapet sur échappement avec système de ralentissement Liebherr ZBS. Ralentisseur hydrodynamique accouplé à la boîte de vitesses. ABV avec contrôle ASR. Freins conformes aux directives européennes 71/320 CE.
Cabine du conducteur:	Cabine spacieuse en tôle d'acier, traitement anticorrosion par bain de cathorèse, avec suspension élastique et amortisseurs hydrauliques, revêtement intérieur avec isolation phonique et thermique selon les directives européennes, glaces de sécurité, appareils de commande et de contrôle, équipement confortable.
Installation électrique:	Technique moderne de transmission de données par BUS de données, courant continu 24 Volts, 2 batteries de 170 Ah chacune, éclairage conforme au code de la route.

Partie tournante.

Cadre:	Construction soudée résistante à la torsion et optimisée en poids réalisée par Liebherr en acier de construction à grain fin très rigide. Couronne d'orientation à rouleaux à 3 rangées permettant une rotation illimitée sert de pièce de liaison avec le châssis de la grue.
Moteur:	Moteur Diesel, 4 cylindres, fabriqué par Liebherr, type D 924 TI-E A4, refroidi à l'eau, puissance 149 kW (202 PS) à 1800 min ⁻¹ selon EPA/CARB et les directives 97/68 CE, étage 2, couple maxi 891 Nm à 1150 min ⁻¹ , réservoir de carburant: 265 l.
Entraînement de la grue:	Diesel hydraulique avec 2 pompes à débit variable à pistons axiaux, servocommande et régulation de la puissance, 1 double pompe à engrenages, circuits hydrauliques ouverts et régulés. Entraînement hydraulique compact, accouplé directement au moteur Diesel, mécanisme d'entraînement total fermé pour une bonne insonorisation.
Direction:	Direction électrique «Load Sensing», 4 mouvements de travail dirigeable simultanément, deux leviers de commande à 4 positions et à autocentrage.
Mécanisme de levage:	Moteur à cylindrée constante et à pistons axiaux. Treuil de marque Liebherr équipé d'un engrenage planétaire et d'un frein d'arrêt commandé par ressort.
Mécanisme de relevage:	1 vérin différentiel avec soupapes de retenu.
Dispositif de rotation:	Moteur à cylindrée constante à pistons axiaux, engrenage planétaire, frein d'arrêt commandé par ressort.
Cabine du grutier:	Construction en tôle d'acier entièrement zinguée avec peinture par poudrage et cuisson au four, avec glaces de sécurité, appareils de commande et de contrôle, équipement confortable, cabine inclinable vers l'arrière.
Dispositif de sécurité:	Contrôleur de charge «LICCON», système test limitation de la course pour le levage, soupape de sûreté contre la rupture de tubes et de tuyaux.
Flèche télescopique:	Flèche télescopique en acier à haute résistance à grains fins, à profil ovale, 1 élément de base et 5 éléments télescopiques. Tous les éléments télescopiques indépendamment les uns des autres. Système de télescopage séquentiel rapide «Telematik». Longueur de flèche: 11,5 m - 52 m.
Contrepoids:	Contrepoids principal de 12 t.
Installation électrique:	Technique moderne de transmission de données par BUS de données. Courant continu 24 Volts, 2 batteries de 170 Ah chacune.

Équipement supplémentaire.

Fléchette pliante:	Longueur: 10,8 m - 19 m, montable sous un angle de 0°, 20° ou 40°. Vérin hydraulique pour le relevage de la fléchette pliante de 0° à 40° (en option).
Rallonge flèche télescopique:	Élément en treillis de 7 m - 14 m, de cette manière point d'articulation plus haute de 7 m - 14 m pour la flèche pliante.
2ème mécanisme de levage:	Pour l'utilisation du deuxième crochet, ou bien pour une utilisation avec fléchette pliante lorsque le câble de levage principal rest mouflé.
Contrepoids supplémentaire:	10 t pour un contrepoids total de 22 t.
Pneumatiques:	8 pneus. Taille: 16.00 R 25.
Entraînement 8 x 8:	Essieu 1 est entraîné additionnellement.
Autres équipements supplémentaires sur demande.	