

Mobilkran Produktnutzen

LTM 1100-4

Max. Traglast: 100 t

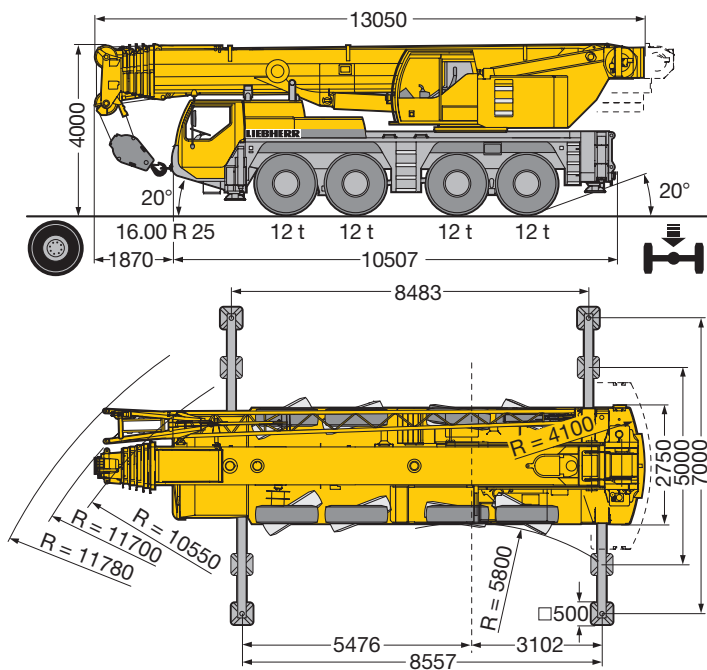
Max. Hubhöhe: 84 m mit Doppelklappspitze

Max. Ausladung: 58 m mit Doppelklappspitze



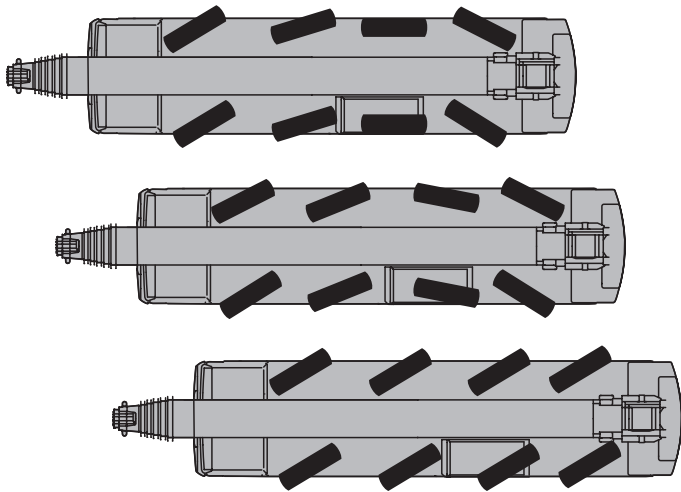
LIEBHERR

Courtesy of Crane.Market



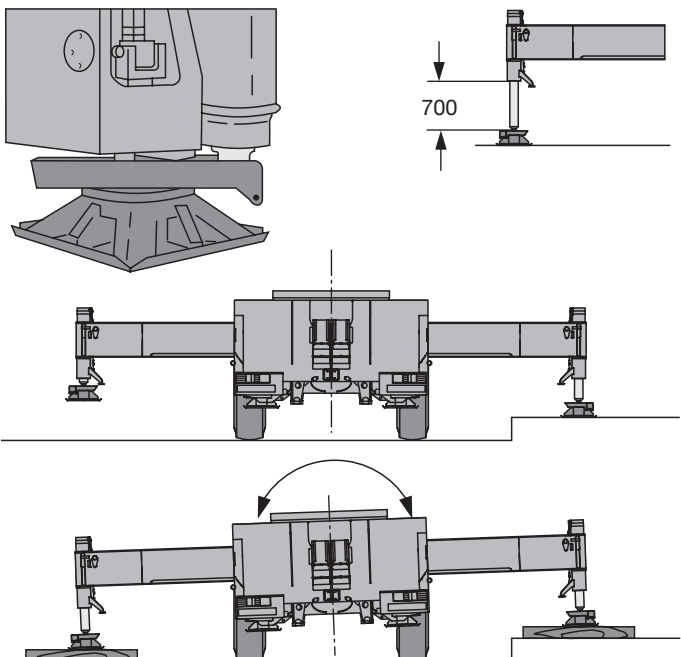
Kompakt, wendig und gewichtsoptimiert

- Gesamtlänge 13,05 m, Fahrgestelllänge 10,5 m
- Große Böschungswinkel bis 20°
- Kleinster Wenderadius von 8,76 m bei Allradlenkung
- Nur 4,26 m hinterer Ballastradius
- 48 t Gesamtgewicht inkl. 0,8 t Ballast, Doppelklappspitze, Antrieb 8 x 8, 16er Bereifung, 59 t Hakenflasche, Telma-Wirbelstrombremse, (Achslast 4 x 12 t)
- 3 Reifengrößen zur Auswahl
 - 14.00 R 25 Fahrzeugbreite 2,75 m
 - 16.00 R 25 Fahrzeugbreite 2,75 m
 - 20.50 R 25 Fahrzeugbreite 2,98 m



Variables Antriebs- und Lenkkonzept

- Antrieb 8 x 6, Achsen 2 und 4 angetrieben, 3. Achse bei Geländefahrt zuschaltbar
- Antrieb 8 x 8 (Option), Achsen 1, 2, 3 und 4 angetrieben, bei Straßenfahrt 2. und 4. Achse angetrieben, 1. und 3. Achse bei Geländefahrt zuschaltbar
- Achsen 1, 2, 3 und 4 gelenkt, 3. und 4. Achse auch unabhängig von Achsen 1 und 2 lenkbar (für Hundegang/Diagonalfahrt); sämtliche Lenkungsarten können auch aus der Krankabine gesteuert werden.
- Geschwindigkeitsabhängige aktive Hinterachslenkung (serienmäßig), die 4. Achse wird elektrohydraulisch geschwindigkeitsabhängig gelenkt und ab ca. 25 km/h geradeaus fixiert
- Kein Verspannen des Hinterachstandems
- Kleinerer Wenderadius bei Straßenfahrt



Kran abstützen - schnell, komfortabel und sicher

- Variable Stützbasis
 - Stützen eingeschoben
 - Stützbasis 5 m x 8,55 m
 - Stützbasis 7 m x 8,55 m
- Fest angebaute Abstützteller mit Spritzschutz gegen Verschmutzung
- Abstützzyylinder bis 700 mm Hub
- Niveauregulierung für Abstützungen, vollautomatisches Einnivellieren des Krans während des Abstützvorgangs durch "Knopfdruck"
- 2 x 9° Seitenneigung von Chassis und Kranaufbau
- Die Bedientableaus beidseitig am Fahrgestell mit Folientastatur und elektronischer Neigungsanzeige sowie mit Tastatur für MOTOR/START/STOP und Drehzahlregulierung sind beleuchtet und abschließbar
- Bedienung der Abstützvorrichtungen auch aus der Krankabine (serienmäßig)
- Bedienung der Abstützungen gemäß den Unfallverhütungsvorschriften (UVV)
- Abstützfeldbeleuchtung mit 4 integrierten Scheinwerfern

Verwindungssteifer Teleskopausleger

- Ovale Auslegerprofil, besonders formsteif
- Auslegerlagerungen aus wartungsarmen Polyamid-Gleitplatten
- Hervorragendes Traglastangebot, stärkster 4-Achser am Markt
 - 28,7 t bei 10 m Ausladung
 - 10,6 t bei 20 m Ausladung
 - 5,7 t bei 30 m Ausladung
 - 3,2 t bei 40 m Ausladung
 - 2,0 t bei 50 m Ausladung
 - 0,8 t bei 58 m Ausladung
- Teleskopieren im Schnelltakt, ca. 360 s für Auslegerlänge 11,5 m – 52 m

Krankabine mit modernem Design

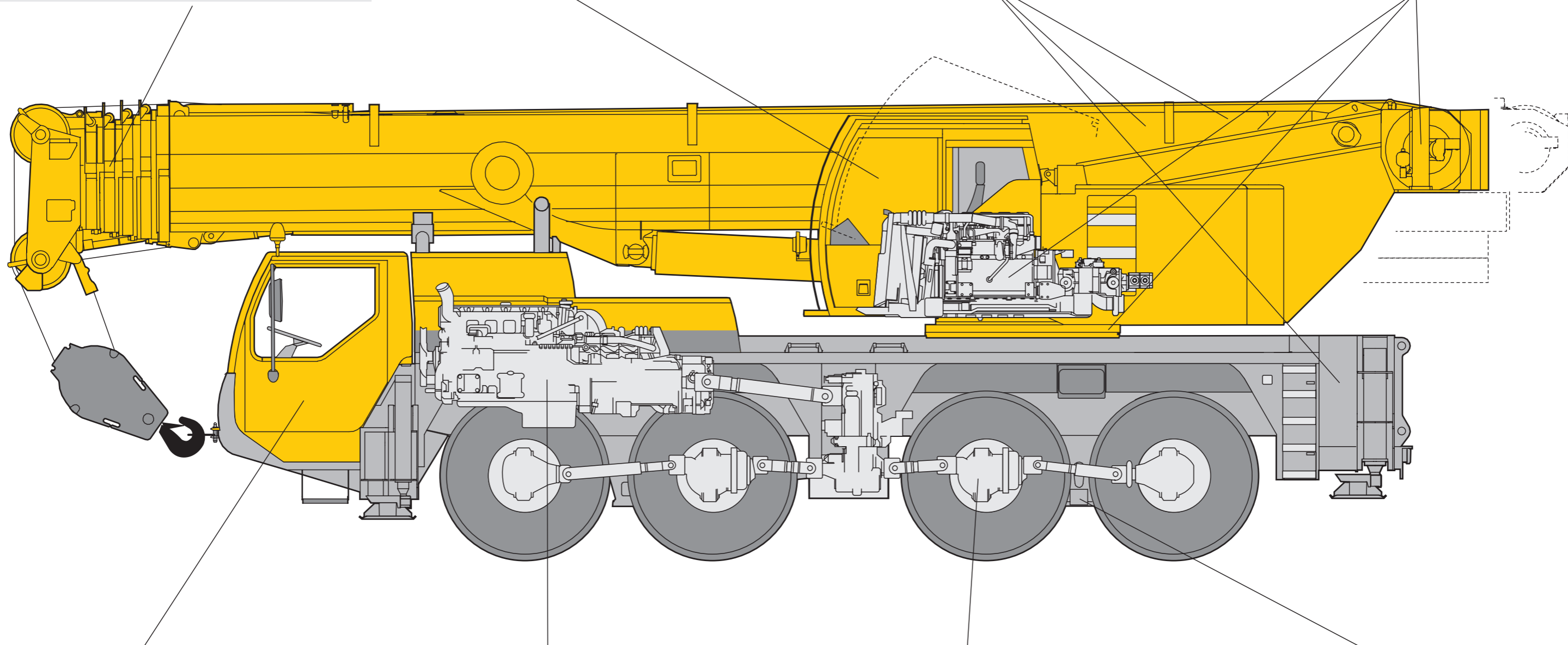
- Krankabine in korrosionsbeständiger Stahlblechausführung, pulverbeschichtet, mit schall- und wärmedämmender Innenverkleidung, Innenraum mit modernem Design, rundum getönte Scheiben, Frontscheibe ausstellbar mit großem Scheibenwischer mit Waschanlage, Dachfenster aus Panzer-glas mit großem Parallelscheibenwischer, Sonnenschutzrollo an der Front- und Dachscheibe, raumsparende Schiebetür
- Pneumatisch betätigtes Trittbrett für sicheres Aus-/Einsteigen auf das Fahrgestell
- Krankabine um 20° nach hinten kippbar
- Verfahren und Abstützen aus der Krankabine serienmäßig

Gewichtsoptimierter Stahlbau

- Stahlbau von Fahrgestell, Drehbühne und Teleskopausleger in Leichtbauweise, durch F.E.M.-Berechnung gewichtsoptimiert, äußerst verwindungssteif
- Materialfestigkeit mit hohen Sicherheiten durch Einsatz von STE 960 (960 N/mm²) bei allen tragenden Bauteilen. Teleskopausleger z.T. aus höchstfestem S 1100 (1100 N/mm²)
- Mit rechnergestützten Schweißgeräten werden Schweißverbindungen von höchster Güte ausgeführt
- Die Qualität der Schweißnähte wird mit Ultraschallprüfung dokumentiert

Kranantrieb mit bewährten Komponenten

- Kranmotor: 4-Zylinder-Liebherr-Turbo-Dieselmotor Typ D 924 TI-E A4 mit 149 kW/202 PS, robust und zuverlässig, gegenüber der Krankabine angeordnet, dadurch geringere Lärmbelastung; Auspuffanlage aus Edelstahl, serienmäßig hochwirksame Geräuschdämmung von Motor- und Getrieberaum
- Drehverbindung, Drehwerk und die Winden sind eigengefertigte Komponenten, für den Einsatz in Mobilkränen speziell abgestimmt
- Serienmäßig Zentralschmieranlage für Drehkranz, Auslegerlagerung, Wippzylinder und Lagerungen der Winden



Modernes Fahrerhaus mit viel Komfort

- Fahrerhaus in korrosionsbeständiger Stahlblechausführung, kataphorese-tauchgrundiert, vorne gummielastische Aufhängung, hinten hydraulisch gedämpft, schall- und wärmedämmende Innenverkleidung, Innenraum mit modernem Design mit hoher Funktionalität
- Rundum-Sicherheitsverglasung, getönte Scheiben zur Wärmedämmung
- Standardisierte, digitale Bedienungs- und Kontrollinstrumente bedienerfreundlich im Halbrund angeordnet

Moderner und leistungsstarker Fahrantrieb

- Fahrzeugmotor: 6-Zylinder-Liebherr-Turbo-Dieselmotor Typ D 846 TI A5 mit 338 kW/460PS (EURO 3), robust und zuverlässig, elektronisches Motormanagement
- Auspuffanlage komplett aus Edelstahl
- ZF-Schaltgetriebe mit automatisiertem Schaltsystem ASTRONIC, 12 Vorwärts-, 2 Rückwärtsgang, elektronisches Getriebemanagement, Intarder
- Max. Fahrgeschwindigkeit 80 km/h, max. Steigfähigkeit 71 %
- Serienmäßig hochwirksame Geräuschdämmung von Motor- und Getrieberaum

Hervorragende Fahrwerkstechnik für Straßen- und Geländeeinsatz

- Gewichtsoptimierte und wartungsarme Achsen aus hochfestem Feinkornbaustahl, durch spezielle Lenkeranordnung hohe Spurgenauigkeit und exakte Seitenführung
- Die wartungsarmen Achslenker sind stahl- und gummielagert
- Die ausgereiften und robusten Achsen werden in Großserie hergestellt und sind störunanfallige Komponenten
- Die Gelenkwellen sind wartungsfrei; einfache und schnelle Montage der Gelenkwellen durch 70° Kreuzverzahnung und 4 Befestigungsschrauben

Niveaumatik-Federung, kran- und straßenschonend

- Querkraftfreie und wartungsfreie Federungszyylinder, Kolbenstange durch Kunststoffrohr gegen Beschädigungen geschützt
- Niveaustellung (Federung auf "Fahrbetrieb") kann aus jeder beliebigen Stellung durch Knopfdruck aus dem Fahrerhaus automatisch angefahren werden
- Stabile Kurvenlage durch Kreuzschaltung der hydro-pneumatischen Federung
- Achsarretierung (Blockieren der Federung für das Verfahren mit Lasten) vom Fahrerhaus aus zu bedienen
- Federwege +/-150 mm

Komfort-Fahrerhaus mit hoher Funktionalität

- Modernes Fahrerhaus mit hoher Funktionalität, großem Komfortangebot und überzeugendem Design
- Anordnung der Bedienelemente und Anzeigendisplays nach ergonomischen Gesichtspunkten für sicheres und bequemes Handling im Dauereinsatz
- Digitale Anzeigen- und Tastatureinheiten, über Datenbus-Technik mit den Funktionsinseln verknüpft
- Fahrer- und Beifahrersitz pneumatisch gefedert, Kopfstützen, Fahrersitz mit pneumatischer Lendenwirbelstütze
- In Höhe und Neigung verstellbares Lenkrad
- Beheizbare und elektrisch verstellbare Außenspiegel
- Sicherheitsgurte für Fahrer und Beifahrer
- 3 Scheibenwischer mit Wisch/Wasch-Automatik mit Intervallschaltung
- Verzögerte Innenlichtabschaltung
- Diverse Ablagen und Staufächer
- Radiovorbereitung



Komfort-Krankkabine mit hoher Funktionalität

- Kranführersitz mit pneumatischer Lendenwirbelstütze und Kopfstütze
- Bedienerfreundliche Armlehnensteuerung, höhen- und längsverstellbare Meisterschalter-Konsolen und Armlehnen, individuell einstellbare Bedienkonsolen
- Ergonomische Steuerhebel mit integriertem Winden- und Drehwerksdrehmelder
- Moderner Armaturenräger mit integriertem LICCON-Monitor, Anzeige aller betriebsrelevanter Daten auf dem LICCON-Bildschirm
- Wisch/Wasch-Anlage für Front- und Dachfenster
- Diverse Ablagen und Staufächer
- Radiovorbereitung
- Krankkabine um 20° nach hinten kippbar



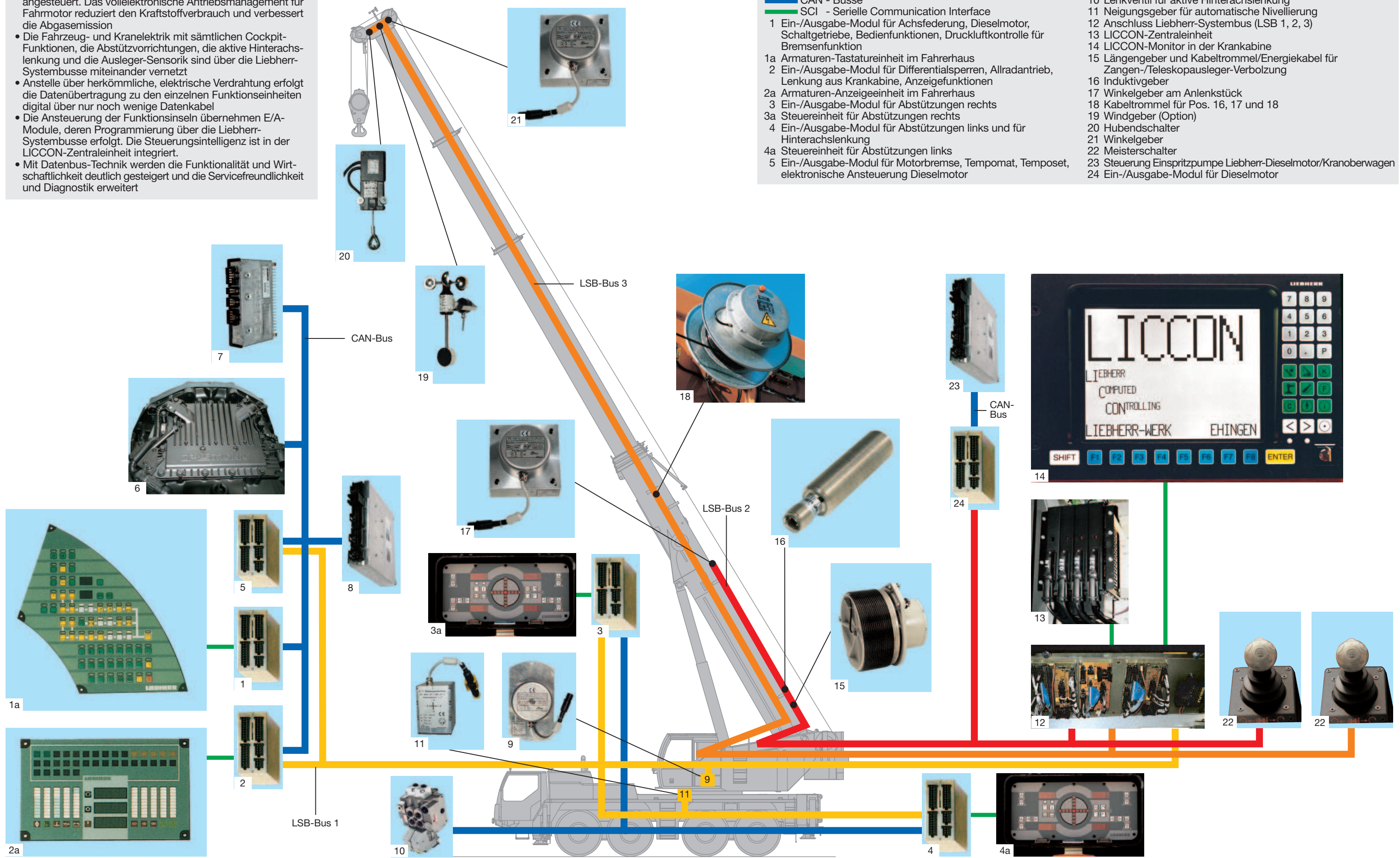
- Die Elektrik- und Elektronikkomponenten sind mit modernster Datenbus-Übertragungstechnik verknüpft
- Dieselmotor, automatisiertes Schaltgetriebe, aktive Hinterachslenkung und Abstütungen werden über drei CAN-Busse angesteuert. Das vollelektronische Antriebsmanagement für Fahrmotor reduziert den Kraftstoffverbrauch und verbessert die Abgasemission
- Die Fahrzeug- und Kranelektrik mit sämtlichen Cockpit-Funktionen, die Abstützvorrichtungen, die aktive Hinterachslenkung und die Ausleger-Sensorik sind über die Liebherr-Systembusse miteinander vernetzt
- Anstelle über herkömmliche, elektrische Verdrahtung erfolgt die Datenübertragung zu den einzelnen Funktionseinheiten digital über nur noch wenige Datenkabel
- Die Ansteuerung der Funktionsinseln übernehmen E/A-Module, deren Programmierung über die Liebherr-Systembusse erfolgt. Die Steuerungszentrale ist in der LICCON-Zentraleinheit integriert.
- Mit Datenbus-Technik werden die Funktionalität und Wirtschaftlichkeit deutlich gesteigert und die Servicefreundlichkeit und Diagnostik erweitert

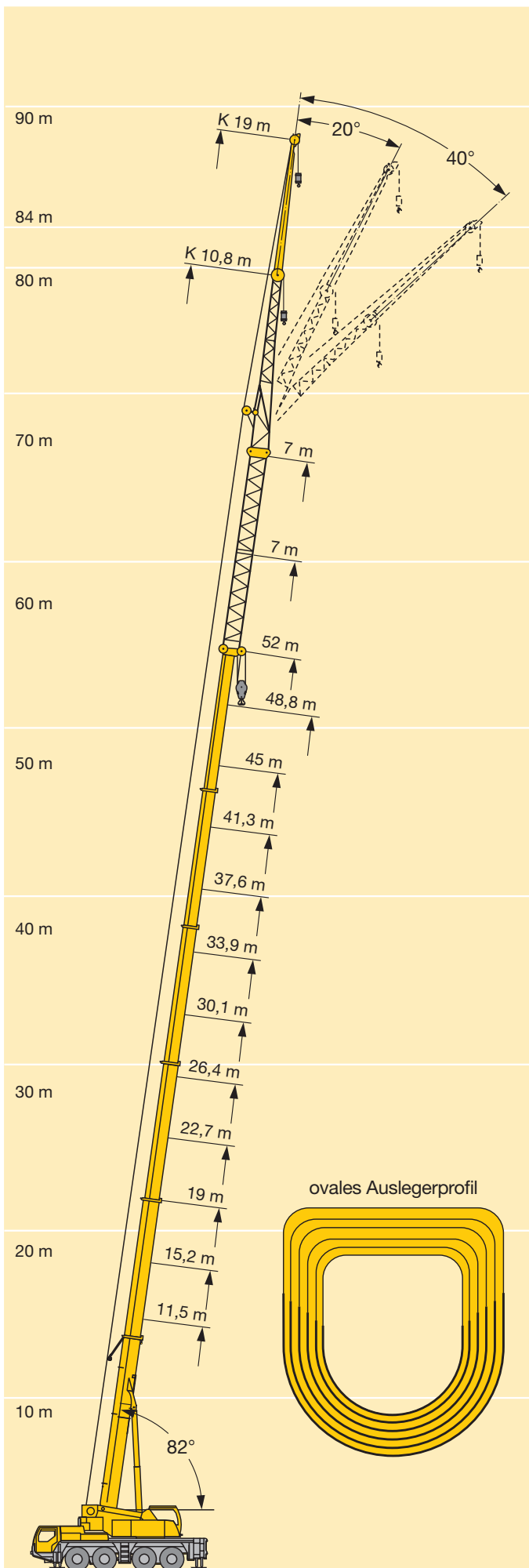
Legende:

- LSB - Liebherr-Systembus 1
- LSB - Liebherr-Systembus 2
- LSB - Liebherr-Systembus 3
- CAN - Busse
- SCI - Serielle Communication Interface

- 1 Ein-/Ausgabe-Modul für Achsfederung, Dieselmotor, Schaltgetriebe, Bedienfunktionen, Druckluftkontrolle für Bremsenfunktion
- 1a Armaturen-Tastatureinheit im Fahrerhaus
- 2 Ein-/Ausgabe-Modul für Differentialsperren, Allradantrieb, Lenkung aus Krankabine, Anzeigefunktionen
- 2a Armaturen-Anzeigeeinheit im Fahrerhaus
- 3 Ein-/Ausgabe-Modul für Abstütungen rechts
- 3a Steuereinheit für Abstütungen rechts
- 4 Ein-/Ausgabe-Modul für Abstütungen links und für Hinterachslenkung
- 4a Steuereinheit für Abstütungen links
- 5 Ein-/Ausgabe-Modul für Motorbremse, Tempomat, Temposet, elektronische Ansteuerung Dieselmotor

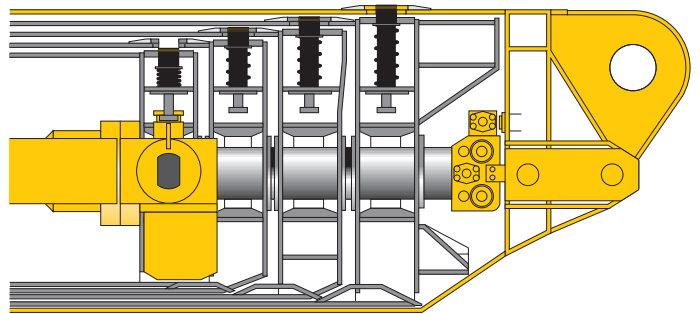
- 6 Steuerung automatisiertes ZF-AS-TRONIC Schaltgetriebe
- 7 Steuerung des ABV (Automatischer Blockier-Verhinderer)
- 8 Steuerung Einspritzpumpe Liebherr-Dieselmotor
- 9 Schleifringkörper/Drehdurchführung, Drehgeber
- 10 Lenkventil für aktive Hinterachslenkung
- 11 Neigungsgeber für automatische Nivellierung
- 12 Anschluss Liebherr-Systembus (LSB 1, 2, 3)
- 13 LICCON-Zentraleinheit
- 14 LICCON-Monitor in der Krankabine
- 15 Längengeber und Kabeltrommel/Energiekabel für Zangen-/Teleskopausleger-Verbolzung
- 16 Induktivgeber
- 17 Winkelgeber am Anlenkstück
- 18 Kabeltrommel für Pos. 16, 17 und 18
- 19 Windgeber (Option)
- 20 Hubendschalter
- 21 Winkelgeber
- 22 Meisterschalter
- 23 Steuerung Einspritzpumpe Liebherr-Dieselmotor/Kranoberwagen
- 24 Ein-/Ausgabe-Modul für Dieselmotor





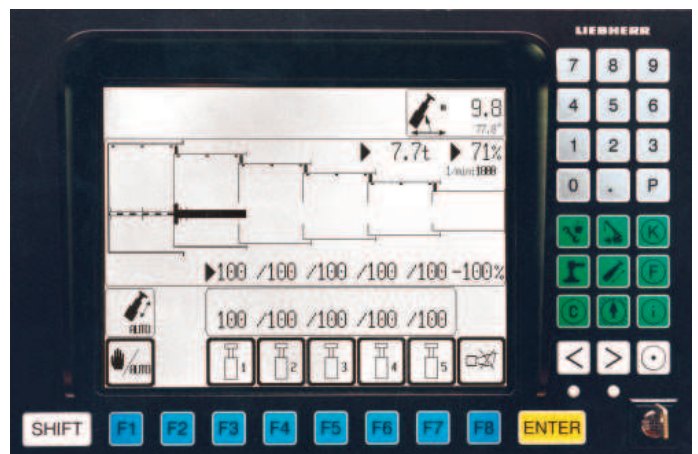
Lasten heben - präzise und sicher

- 6-teiliger, 52 m langer Teleskopausleger und 2-teilige, 10,8 m – 19 m lange Doppelklappspitze für 72 m Hubhöhe und 58 m Ausladung
- Zwei Zwischenstücke à 7 m zur Verlängerung des Teleskopauslegers bei Betrieb mit Klappspitze, max. Hubhöhe 84 m
- Teleskopausleger mit abgerundetem, ovalem Untergurt, dadurch hohe Seitensteifigkeit
- Optimale Ausnutzung des Teleskopauslegers durch eine Vielzahl von Ausschubvarianten
- Klappspitze unter 0°, 20° und 40° anbaubar, hydraulische Montagehilfe, Hydraulikzylinder zur stufenlosen Verstellung der Klappspitze von 0° - 40° (Option)
- Wippen unter Last (Interpolation der Traglasten)
- Einfaches und schnelles Umschwenken des Hubseiles mit Taschenschloss
- Lasthaken mit Taschenschloss, Lasthakenform zylindrisch und für Montagezwecke leicht rollbar



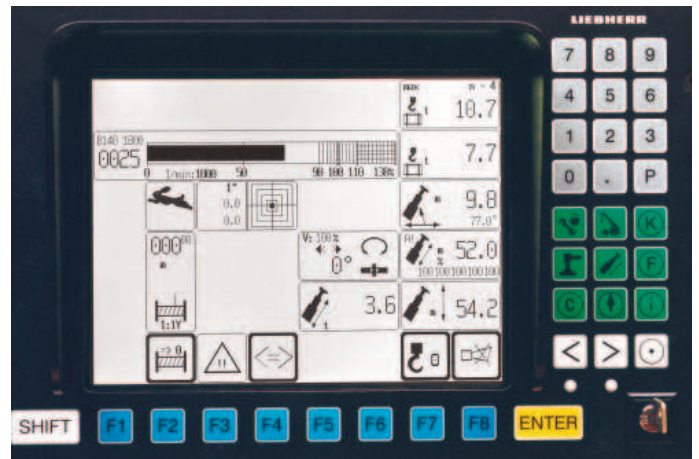
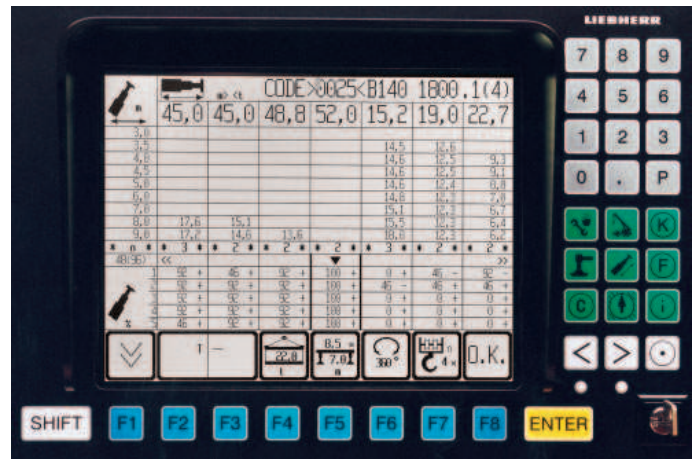
LICCON-unterstütztes Teleskopiersystem

- Teleskopieren über 1-stufigen Hydraulikzylinder mit hydraulisch betätigten Mitnehmerbolzen (patentiert Innerverriegelung)
- Teleskopiervorgang über komfortable Bedienung am Monitor kontrollierbar, Verbolzpositionen werden exakt angefahren
- Teleskopierbare Traglasten werden im LICCON-Betriebsbild angezeigt
- Schnelltakt-Teleskopiersystem mit "Automatik-Betrieb", d.h. vollautomatisches Teleskopieren auf die jeweils gewünschte Auslegerlänge
- Äußerst kompaktes und leichtes Teleskopiersystem, dadurch Traglaststeigerungen besonders bei langen Auslegern und weiten Ausladungen
- Beim Aus- und Einteleskopieren automatische Endlagendämpfung zur Schonung der Bauteile



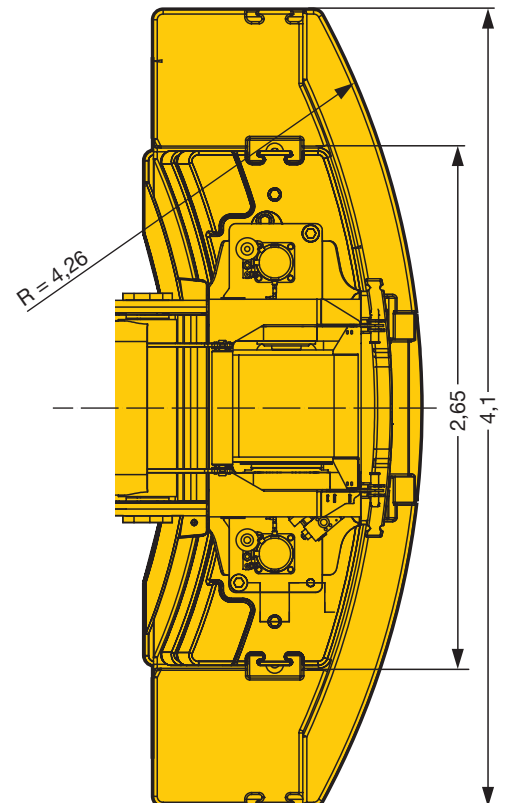
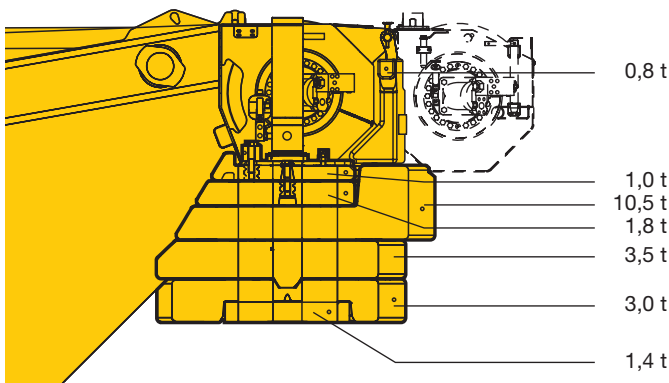
LICCON-Computersystem mit Überlastsicherung und Testsystem

- Einstellen des Rüstzustandes über komfortable Dialogfunktionen
- Sichere und bewusste Quittierung des eingestellten Rüstzustandes
- Darstellung aller wichtigen Daten mit Grafiksymbolen im Betriebsbild
- Mit integrierter Windmessung (Option)
- Zuverlässige Abschalteneinrichtung beim Überschreiten der zulässigen Lastmomente
- Traglastwerte für jede beliebige Ausleger-Zwischenlänge
- Windanzeigen für zentimetergenaues Heben/Senken der Last
- Testsystem für Servicezwecke mit der Möglichkeit, alle dem System angeschlossenen Sensoren via Bildschirm zu überprüfen
- Mit dem Service- und Diagnosesystem LiSSy (Option) werden die in der Kransteuerung möglichen Fehler mit Fehlertext, Beschreibung der Fehlerursache sowie die Maßnahmen zur Fehlerbehebung datenbankgestützt verwaltet
- Durch den schnellen Online-Zugriff auf Serviceunterlagen wie z.B. Elektroschaltplan und Werkstatthandbuch bietet das System die Möglichkeit der Ferndiagnose



Ballastmontage - nur Minutensache

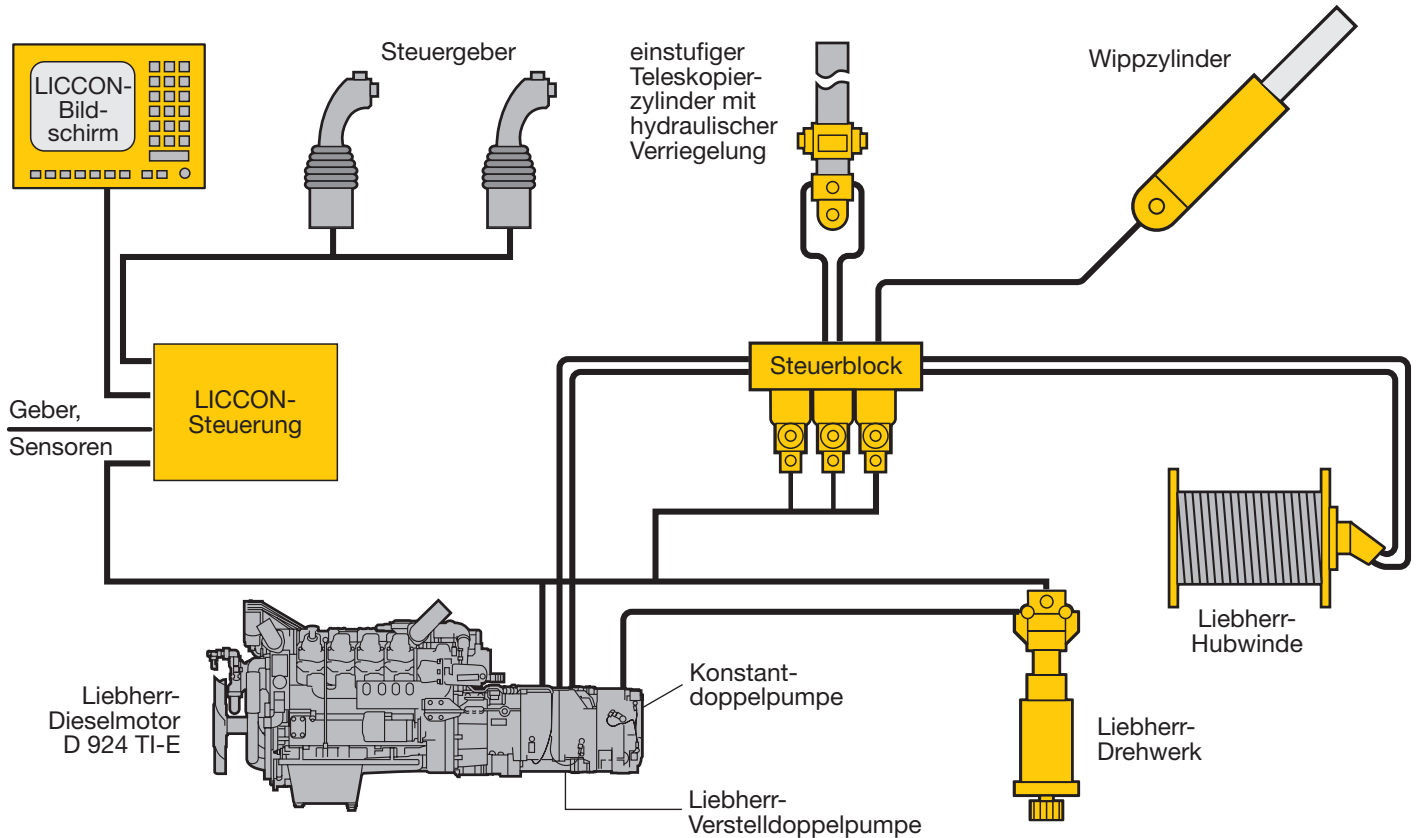
- Ballastvarianten 22 t, 11,5 t, 8 t, 6,2 t, 5,2 t, 2,2 t und 0,8 t
- Ballastieren aus der Krankabine
- Schnelles Ballastieren mit neuartiger Schlüsselloch-Technik
- Kompakte Ballastabmessungen, z.B. bei 11,5 t Ballast nur 2,73 m Ballastbreite
- Hubwerk 2 (Option) über Ballastaufnahme montierbar



Elektrisch/elektronische SPS-Kransteuerung mit Testsystem

- Steuerung der Winden, des Drehwerks sowie der Wipp- und Teleskopierbewegungen über das LICCON-Computersystem (SPS-Steuerung)
- Summenleistungsregelung, d.h. beide Pumpen können auf einen Verbraucher geschaltet werden
- Elektrisches Load Sensing, offene Ölkreisläufe mit Leistungsregelung
- Vier Arbeitsbewegungen unabhängig voneinander fahrbar

- Schnellgangzuschaltung auch während einer Arbeitsbewegung
- Geschwindigkeiten für Heben/Senken, Wippen und Drehen in 6 Stufen vorwählbar
- Äußerst kurze Ansprechzeiten beim Ansteuern der Kranbewegungen
- Funktionstest aller wichtigen Komponenten über das LICCON-Testsystem



Zusatzausstattung erweitert das Einsatzspektrum und erhöht den Komfort und die Sicherheit.

Im Fahrgestell

- Zusatzheizung Thermo 90 S mit Motorvorwärmung
- Wirbelstrombremse
- Stützdruckanzeige am Fahrgestell und in der Kranführerkabine
- Seilkasten
- Klimaanlage
- Anhängerkupplung D12/D19
- Funkvorbereitung
- Sitzheizung für Fahrer- und Beifahrersitz
- Kassettenradio

Im Kranoberwagen

- Zusatzheizung Thermo 90 S mit Motorvorwärmung
- 2. Hubwerk
- Klimaanlage
- Sitzheizung
- Arbeitsbereichsbegrenzung
- Flugwarnleuchte
- Xenon Arbeitsscheinwerfer am Anlenkstück, elektrisch verstellbar
- Drallfänger
- Ferndiagnose mit eingebautem GSM-Modul
- Kassettenradio
- Notbetätigung

Weitere Zusatzausstattung auf Anfrage.