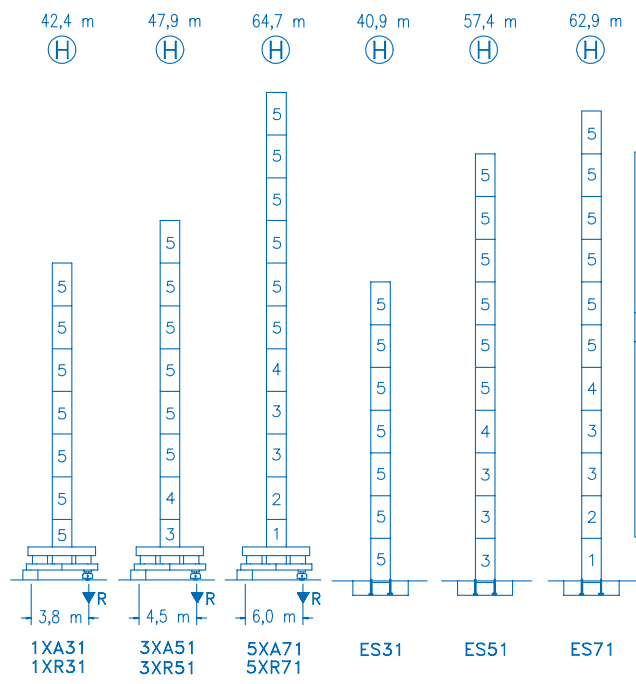
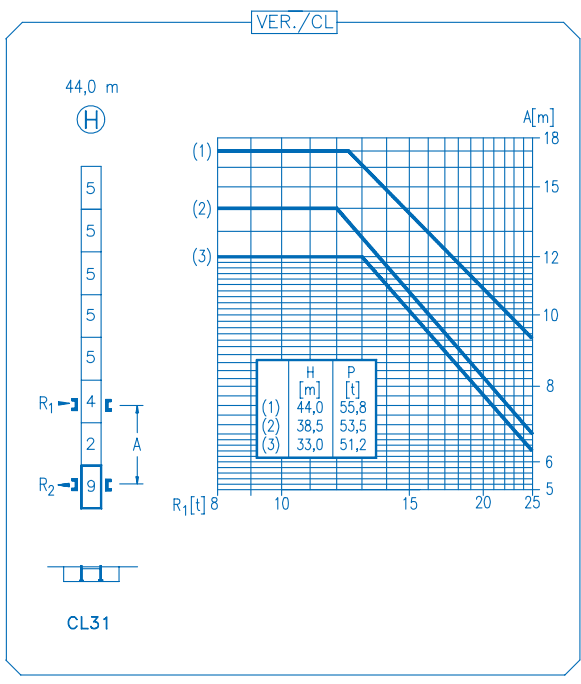


R	⌋													⌋																								
60,0	14,8	20	23	26,5	28,8	30	32,5	35	37,5	40	42,5	45	47,5	50	52,5	55	57,5	60	m	8000	5610	4750	4000	4000	3820	3490	3210	2970	2760	2570	2400	2250	2120	2000	1890	1790	1700	kg
57,5	16,1	20	23	25	28,9	31,5	32,5	35	37,5	40	42,5	45	47,5	50	52,5	55	57,5	m	8000	6210	5270	4770	4000	4000	3870	3560	3290	3060	2850	2670	2510	2360	2230	2110	2000	kg		
55,0	15,7	20	23	25	28,2	30,8	32,5	35	37,5	40	42,5	45	47,5	50	52,5	55	m	8000	6040	5120	4630	4000	4000	3760	3460	3200	2980	2770	2600	2440	2300	2170	2050	kg				
52,5	16,8	20	23	25	28	30,2	32,9	35	37,5	40	42,5	45	47,5	50	52,5	m	8000	6520	5540	5020	4380	4000	4000	3740	3460	3220	3000	2810	2640	2490	2350	kg						
50,0	16,8	20	23	25	28	30,2	33,1	35	37,5	40	42,5	45	47,5	50	m	8000	6550	5560	5030	4390	3880	4000	3760	3480	3230	3020	2820	2650	2500	kg								
47,5	18,6	23	25	28	30	33,5	36,8	37,5	40	42,5	45	47,5	m	8000	6270	5690	4980	4580	4000	3920	3640	3400	3190	3000	kg													
45,0	19,4	23	25	28	30	32,5	35	38,4	40	42,5	45	m	8000	6580	5970	5230	4820	4370	4000	4000	3820	3570	3350	kg														
42,5	19,3	23	25	28	30	32,5	34,8	38,2	40	42,5	m	8000	6530	5930	5190	4780	4340	4000	4000	3800	3550	kg																
40,0	19,3	23	25	28	30	32,5	34,7	38,2	40	m	8000	6520	5920	5180	4770	4330	4000	4000	3800	kg																		
37,5	18,9	23	25	28	30	32	34	37,5	m	8000	6380	5790	5060	4660	4310	4000	kg																					

	m	30	28	25	23	19,2	30,0	
	kg	4850	5170	5910	6510	8000		
	m	32,5	30	28	25	23	18,9	
	kg	4300	4660	5060	5780	6370	8000	
	m	35	34,2	30	28	25	23	19
	kg	4000	4690	5090	5820	6410	8000	



N	Ref.	h
1	S15	5,5 m
2	TS15	5,5 m
3	S14	5,5 m
4	TS14	5,5 m
5	S13	5,5 m
9	CLS15	3,1 m



R. máx.	En servicio	1XR31 73,1 t
	In operation	
	En service	
	In Betrieb	
		3XR51 70,2 t
		5XR71 77,6 t

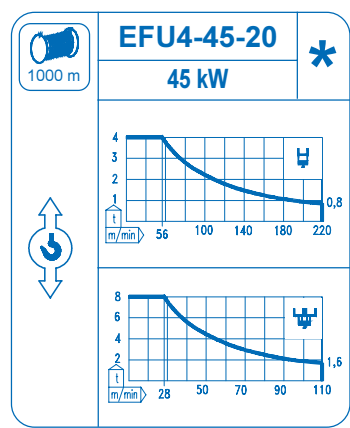
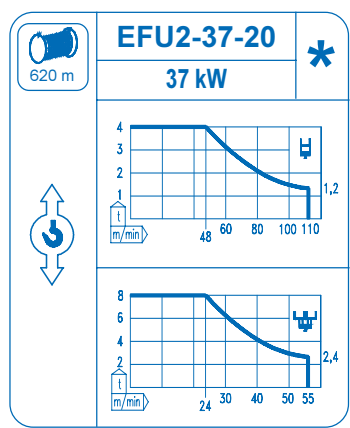
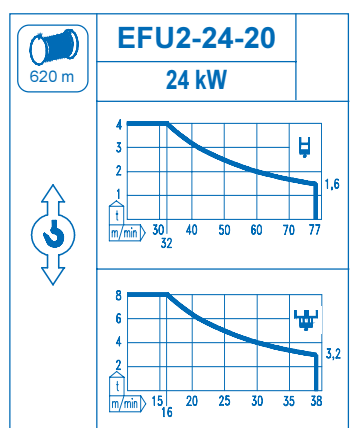
R. máx.	Fuera de servicio	1XR31 78,7 t
	Out of service	
	Hors service	
	Ausser Betrieb	
		3XR51 87,5 t
		5XR71 125,1 t

CFU-4.0
4 kW
0 ⇄ 66 m/min

GR-7.5
2 x 75 Nm
0 ⇄ 0,7 rpm

TS2-5.5 | **TRA-7.5**
2 x 55 Nm | 2 x 75 Nm
0 ⇄ 20 m/min
1XR31 | 3XR51 | 5XR 71

TRA-7.5VC
2 x 75 Nm
0 ⇄ 20 m/min
5XR71



Tensión de alimentación	400 V
Operating voltage	3 ph
Tension de service	50 Hz
Betriebsspannung	

Opcional Optional En option Kaufoption	*
---	----------