



かにクレーン

MC-235CW(L)

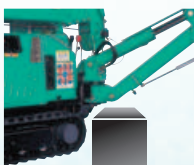
2.37t × 1.4m



コンパクトで有りながら余裕のパワー。

アウトリガ張り出し性能がアップ

狭所作業での、外柵などの障害物との干渉を大幅に改善しました。



段差に強い中央タンデム方式

クローラの中心部分が折曲し、スムーズな走行が行えます。



アウトリガ操作パネル

アウトリガ操作は、スイッチタイプを採用。



MC-235CW

最大作業半径 / **5.79m** × **0.24t**

最大地上揚程 / **6.3m**

機体幅 / **660mm**

ロングブームタイプ MC-235CWL

最大作業半径 / **6.90m** × **0.17t**

最大地上揚程 / **7.4m**

機体幅 / **660mm**

※写真は4本掛フックになっていますが、実際は3本掛フックとなります。

油圧走行 無段変速	ハイパーゾン	五角形ブーム 全自動5段	クレーン容量 2.37	格納時全幅 660	中央タンデム	誤操作防止	アウトリガ 操作スイッチ	転倒警報装置 3°	巻過警報 警報	燃料 ガソリン	MC-235CWL ロングブーム
--------------	--------	-----------------	----------------	--------------	--------	-------	-----------------	--------------	------------	------------	---------------------

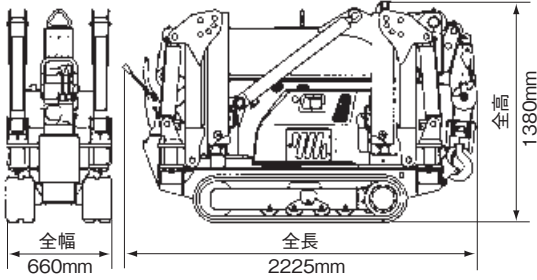


MAEDA

Courtesy of Machine.Market

MC-235CW

格納状態



主要諸元

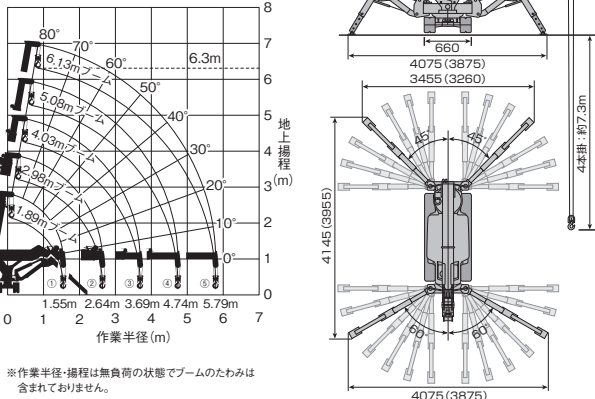
クレーン容量	2.37 t × 1.4 m
最大作業半径	5.79 m × 0.24 t
最大地上揚程	6.3 m
巻上装置	フック巻上速度 6.2 m/min (ドラム3層目 4本掛) ワイヤロープ仕様 φ8mm × 36m
伸縮装置	ブーム形式 5角形全自動5段 (3~5段同時伸縮) ブーム長さ 1.89 m ~ 2.98 m ~ 4.03 m ~ 5.08 m ~ 6.13 m ブーム伸長ストローク / 伸縮時間 4.24 m / 26 sec
起伏装置	ブーム角度 / 起時間 0° ~ 80° / 22 sec
旋回装置	旋回角度 / 旋回時間 360° 連続 / 35.3 sec
アウトリガ	アウトリガ方式 1段屈折ステータン付、2段手動引出、油圧シリンダ直挿式 最大張出幅 (左右) 4145 mm × (前) 4075 mm × (後) 3455 mm
走行装置	走行方式 油圧モータ駆動無段変速 走行速度 0 ~ 2.1 km/h 登坂能力 20° クローラ接地長 × 幅 1044 mm × 180 mm 接地圧 40.2 kpa [0.41 kgf/cm ²]
原動機	型式 ヤンマー GA340 排気量 0.337 ℓ [337 cc] 連続定格出力 6.5 kw / 1800 min ⁻¹ [8.5 PS / 1800 rpm] 始動方式 セルモータ及びリコイルスタータ式 使用燃料 / 燃料タンク容量 無鉛ガソリン / 6.0 ℓ
油圧	油圧ポンプ仕様 可変ピストンポンプ ラジコン形式 特定小電力、40波オートスキャン
遠隔制御装置	微速モード 可 ラジコンでのアウトリガ操作 可 (エンジンの始動・停止もラジコンにて可)
全長 × 全幅 × 全高	2225 mm × 660 mm × 1380 mm
機械質量	1540 kg
安全装置	巻上警報装置、転倒警報装置、荷重指示計、油圧安全弁、荷重計、油圧自動ロック装置、玉掛けロープ外れ止め、水準器

定格総荷重表 (アウトリガ最大張出時)

(4本掛)

1.89/2.98mブーム		4.03mブーム		5.08mブーム		6.13mブーム	
作業半径 (m)	定格総荷重 (kg)	作業半径 (m)	定格総荷重 (kg)	作業半径 (m)	定格総荷重 (kg)	作業半径 (m)	定格総荷重 (kg)
1.4以下	2370	2.6以下	1320	3.7以下	680	4.0以下	450
1.60	2170	3.00	1080	4.00	610	4.50	380
1.80	1980	3.50	780	4.50	420	5.00	380
2.00	1780	3.69	780	4.74	420	5.50	240
2.50	1380					5.79	240
2.64	1380						

作業半径・揚程図



※作業半径・揚程は無負荷の状態でのため含まれておりません。

※主要諸元の単位は国際単位系によるSI単位表示、[]内は従来の単位表示を併記したものです。
 ※定格総荷重表は、水平堅土上の値です。アウトリガの設置状態・地面の状態等により転倒することもありますので十分注意してください。
 ※定格総荷重表は、負荷時のためのもので実際の作業半径にもとづいて示しています。
 ※アウトリガの張出状態及び張り具合によっては定格総荷重を吊り上げると転倒する場合がありますので注意してください。
 ※定格総荷重はフックブロック(20kg)の重量を含んだ重量を示します。
 ※掲載のイラストは、各寸法・角度を示すためのイメージ図です。()内寸法は、アウトリガ中心間距離を示します。

- 本仕様は改良のため、予告なく変更することがありますので、ご了承ください。
- 掲載写真は一部省略と異なる場合があります。
- 本機をご利用される際の注意事項の詳細は、取扱説明書をご覧下さい。

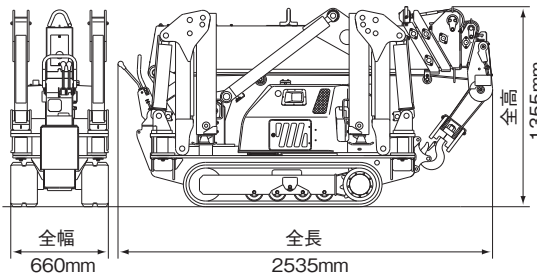
運転及び作業に必要な資格

- クレーンの運転 / 小型移動式クレーン運転技能講習修了証
- 玉掛け作業 / 玉掛け技能講習修了証

MC-235CWL

ロングブームタイプ

格納状態



主要諸元

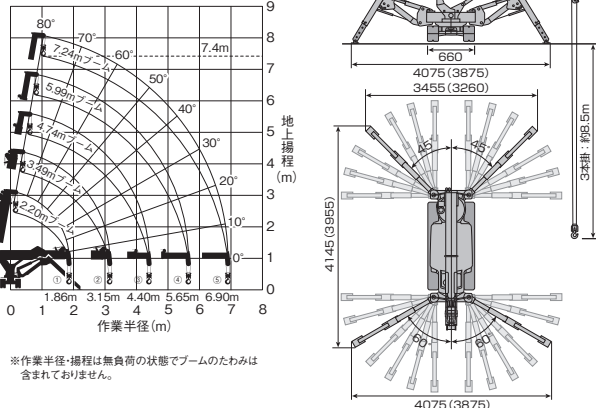
クレーン容量	2.37 t × 1.4 m
最大作業半径	6.90 m × 0.17 t
最大地上揚程	7.4 m
巻上装置	フック巻上速度 5.7 m/min (ドラム3層目 3本掛) ワイヤロープ仕様 φ8mm × 41m
伸縮装置	ブーム形式 5角形全自動5段 (3~5段同時伸縮) ブーム長さ 2.20 m ~ 3.49 m ~ 4.74 m ~ 5.99 m ~ 7.24 m ブーム伸長ストローク / 伸縮時間 5.04 m / 31 sec
起伏装置	ブーム角度 / 起時間 0° ~ 80° / 22 sec
旋回装置	旋回角度 / 旋回時間 360° 連続 / 35.3 sec
アウトリガ	アウトリガ方式 1段屈折ステータン付、2段手動引出、油圧シリンダ直挿式 最大張出幅 (左右) 4145 mm × (前) 4075 mm × (後) 3455 mm
走行装置	走行方式 油圧モータ駆動無段変速 走行速度 0 ~ 2.1 km/h 登坂能力 20° クローラ接地長 × 幅 1044 mm × 180 mm 接地圧 41.2 kpa [0.42 kgf/cm ²]
原動機	型式 ヤンマー GA340 排気量 0.337 ℓ [337 cc] 連続定格出力 6.5 kw / 1800 min ⁻¹ [8.5 PS / 1800 rpm] 始動方式 セルモータ及びリコイルスタータ式 使用燃料 / 燃料タンク容量 無鉛ガソリン / 6.0 ℓ
油圧	油圧ポンプ仕様 可変ピストンポンプ ラジコン形式 特定小電力、40波オートスキャン
遠隔制御装置	微速モード 可 ラジコンでのアウトリガ操作 可 (エンジンの始動・停止もラジコンにて可)
全長 × 全幅 × 全高	2535 mm × 660 mm × 1365 mm
機械質量	1580 kg
安全装置	巻上警報装置、転倒警報装置、荷重指示計、油圧安全弁、荷重計、油圧自動ロック装置、玉掛けロープ外れ止め、水準器

定格総荷重表 (アウトリガ最大張出時)

(3本掛)

2.20/3.49mブーム		4.74mブーム		5.99mブーム		7.24mブーム	
作業半径 (m)	定格総荷重 (kg)	作業半径 (m)	定格総荷重 (kg)	作業半径 (m)	定格総荷重 (kg)	作業半径 (m)	定格総荷重 (kg)
1.4以下	2370	2.6以下	1320	3.7以下	680	4.0以下	450
1.60	2170	3.00	1080	4.00	610	4.50	380
1.80	1980	3.50	780	4.50	420	5.00	370
2.00	1780	4.00	650	5.00	370	5.50	240
2.50	1380	4.40	500	5.50	300	6.00	220
3.00	1120			5.65	300	6.50	190
3.15	1060					6.90	170

作業半径・揚程図



※作業半径・揚程は無負荷の状態でのため含まれておりません。

お問い合わせは

株式会社前田製作所

〒388-8522 長野県長野市篠ノ井御幣川1095

販売促進グループ ☎ 026-292-2228



デミング賞 実施賞受賞会社 JQA-1114 JQA-EM1247



<http://www.maesei.co.jp/> maedasp@maesei.co.jp

Courtesy of Machine.Market.00003TR

かにクレーン

MC-235CW(L) 2.37 t × 1.4 m

コンパクトかつ余裕のパワー