

PANORAMIC 1417 - IT



La supremazia delle idee.

PANORAMIC

P 40.17

P 40.16



CARATTERISTICHE E PRESTAZIONI



Cabina

- Conforme alle norme ISO 3449 (FOPS) ed ISO 3471 (ROPS).
- Comandi idraulici a leva o con joystick "4 x 1" elettro-proporzionale in opzione.

Braccio

- Telescopico con scorrimento degli elementi su pattini antifrizione registrabili.
- Sistema idraulico di sfilamento e cavi elettrici totalmente interni al braccio stesso per la massima affidabilità e protezione.
- Dispositivo integrato ad azionamento idraulico per la traslazione laterale.

Zattera porta-attrezzature

- Dispositivo idraulico di aggancio/sgancio rapido sistema Tac-Lock con comando direttamente da cabina.
- Di serie un servizio idraulico a doppio effetto con innesti rapidi per l'azionamento di attrezzi con funzioni idrauliche.

Correttore di inclinazione trasversale

- Ad azionamento idraulico con comando in cabina.

Stabilizzatori anteriori

- A comando indipendente con blocco di sicurezza quando il braccio è sollevato.

Forche

- Di tipo flottante: lunghezza 1200 mm. Sezione 130 x 50 mm.
- L'interasse delle forche è regolabile manualmente da 450 a 1010 mm.

Sterzata

- Quattro ruote sterzanti, con risincronizzazione automatica delle stesse in caso di disallineamento e selezione da cabina di tre modi di sterzata.

Motore

- 4 cilindri diesel turbo Deutz ad emissioni ridotte (Euro 2), con iniezione diretta, raffreddamento ad acqua e potenza a 2400 giri/min (97/68/CE) di 74,9 kW (102 CV).

Trasmissione

- Idrostatica con regolazione elettronica.
- Variazione automatica e continua della velocità da zero alla velocità massima operando semplicemente sul pedale dell'acceleratore.
- Cambio di velocità a 2 rapporti.
- Dispositivo a pedale Inching-Control per regolare a piacere la velocità di avanzamento, indipendentemente dal regime motore.

- Sistema Finger-Touch per l'inversione di senso di marcia senza distogliere le mani dal volante.

- Trazione integrale permanente.

- Ponti a portale per un franco da terra maggiore.

Sistema di frenatura

- Freno di servizio a disco sulle 4 ruote, con comando idraulico agente sugli alberi di uscita dei differenziali.
- Freno di stazionamento a disco a bloccaggio automatico con comando idraulico di sbloccaggio, agente sull'albero principale di trasmissione.

Impianto idraulico

- Pompa a cilindrata variabile con comando Load-Sensing.
- Portata massima a regime: 108 l/min.
- Pressione massima di esercizio: 210 bar.

Impianto elettrico

- 12 V, batteria da 100 Ah ed alternatore da 90 A.
- Fanaleria stradale completa di girofaro mobile.
- Stacca-batteria manuale (automatico in opzione).

Rifornimenti ed impianti

- Impianto idraulico: 140 l
- Gasolio: 150 l
- Olio idrostatico: 12 l
- Olio motore: 8,5 l
- Liquido di raffreddamento: 12 l

Pneumatici

- 405/70-24.

Principali opzioni a richiesta

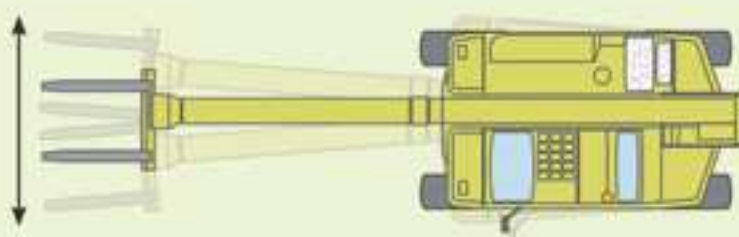
- Bloccaggio del differenziale posteriore.
- Stacca-batteria automatico.
- Condizionatore manuale.
- Tergicristallo sul vetro del tettuccio.
- Quattro fari di lavoro sulla cabina (due anteriori e due posteriori).
- Sedile con sospensione pneumatica.
- Tendina parasole frontale e superiore.

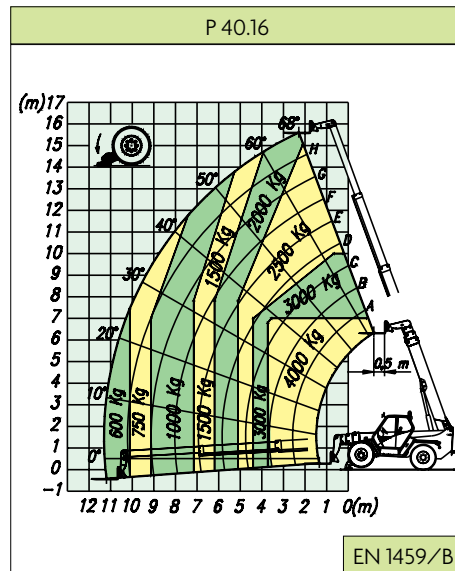
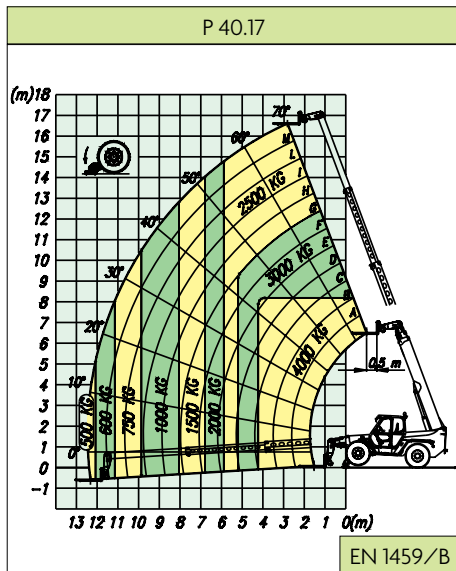
Traslazione laterale del braccio - Esclusività Merlo

La parte superiore del telaio e, con essa, il braccio telescopico, possono essere traslati lateralmente rispetto all'asse longitudinale della macchina per raggiungere con estrema precisione la posizione voluta, tutto ciò senza bisogno di riposizionare il sollevatore.

L'uso del traslatore integrato non limita in alcun modo le prestazioni della macchina anzi assicura il pieno rispetto dei diagrammi di carico, qualunque sia l'ampiezza dello spostamento effettuato.

PANORAMIC		P 40.17	P 40.16
Spostamento laterale	mm	± 435	± 410

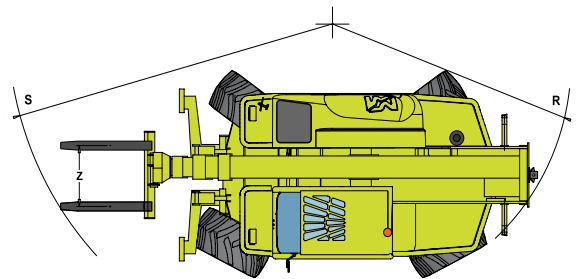
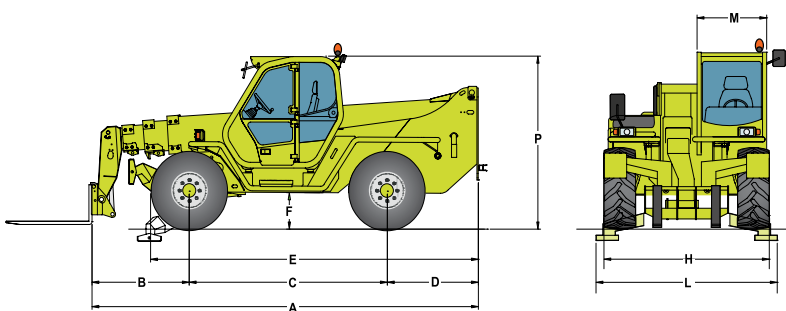




PANORAMIC		P 40.17	P 40.16
Massa			
Massa totale a vuoto (con forche)	kg	10400	10300
Prestazioni			
Portata massima	kg	4000	4000
Altezza di sollevamento	m	16,7	15,6
Sbraccio massimo	m	12,5	11,4
Altezza alla massima portata	m	8,1	7
Sbraccio alla massima portata	m	4,2	3,7
Portata alla massima altezza	kg	2500	2000
Portata al massimo sbraccio	kg	500	600
Motore ad emissioni ridotte (Euro 2)		turbo	
Potenza a 2400 giri/min (97/68/CE)	kW/CV	74,9/102	
Velocità			
1° marcia	km/h	16	16
2° marcia (velocità massima autolimitata)	km/h	40	40

PANORAMIC		P 40.17	P 40.16
Dimensioni			
A	mm	5795	5575
B	mm	1605	1385
C	mm	2875	2875
D	mm	1315	1315
E	mm	4790	4790
F	mm	480	480
H	mm	2400	2400
L	mm	2600	2600
M	mm	995 ⁽¹⁾	995 ⁽¹⁾
P	mm	2510	2510
R	mm	4050	4050
S	mm	5110	4990
Z	mm	850	850

⁽¹⁾ Larghezza utile interna.



Il sistema MERlin permette di gestire per via informatica tutti i parametri di funzionamento della macchina.



Gli stabilizzatori anteriori assicurano la migliore stabilità anche su terreni accidentati. Quali che siano le esigenze di stabilizzazione, l'ingombro laterale della macchina è sempre minimo a tutto vantaggio della piena operatività anche nei luoghi più stretti.





Servizio di prossimità

Scegliere una macchina Merlo significa scoprire giorno dopo giorno i vantaggi di tecnologie avanzate e l'affidabilità di macchine sicure e confortevoli alle quali si può chiedere il massimo.

La volontà di mantenere uno stretto legame con la clientela si manifesta nei servizi Merlo Service e si consolida attraverso gli oltre 500 centri di assistenza nel mondo, apportando quei valori che solo l'esperienza e le tecnologie innovative possono garantire.

Costruttori di professionalità

Superficialità, incuria e mancato rispetto delle più elementari regole di sicurezza sono le principali cause di incidente nell'utilizzo di macchine ed attrezzature, evidenziando sovente la mancanza di un adeguato iter addestrativo.

Il binomio formazione e sicurezza deve appartenere al patrimonio professionale di ognuno, deve essere parte di un bagaglio culturale da arricchire continuamente con percorsi formativi per i quali il Centro di Formazione e Ricerca Merlo è un sicuro punto di riferimento internazionale.

Finanziare gli acquisti

Merlo Finance è una gamma di prodotti finanziari su misura, realizzati per agevolare gli acquisti e per ottimizzare la gestione operativa e finanziaria della propria azienda. Condizioni economiche competitive, efficienza amministrativa e semplicità delle procedure sono valorizzate da un supporto tecnico che permette di personalizzare la proposta finanziaria, integrando anche servizi a valore aggiunto quali l'assicurazione e la documentazione contrattuale personalizzata.



MERLO S.P.A.

Via Nazionale 9

12010 S. Defendente di Cervasca - Cuneo - Italia

Tel. +39 0171 614111 - Fax +39 0171 614100

www.merlo.com info@merlo.com

AZIENDA CON SISTEMA DI
GESTIONE PER LA QUALITÀ
CERTIFICATO DA DNV
= UNI EN ISO 9001:2000 =

Courtesy of Crane.Market

La MERLO SpA persegue una politica di continua ricerca e sviluppo pertanto i nostri prodotti possono presentare caratteristiche diverse da quelle descritte senza preavviso da parte nostra.

MARKETING MERLO R. 339 IT - 0607 - Progetto grafico: olmo@arantazi - Stampa Agam, Cuneo