



33 tm

ORMIG S.p.A.

TEL. (+39) 0143 80051 r.a.
TELEFAX (+39) 0143 86568
E-mail: mktg@ormigspa.com
E-mail: sales@ormigspa.com
www.ormig.com - www.pickandcarry.com

ORMIG S.p.A.
PIAZZALE ORMIG
P.O. BOX 63
15076 OVADA (AL)
ITALY

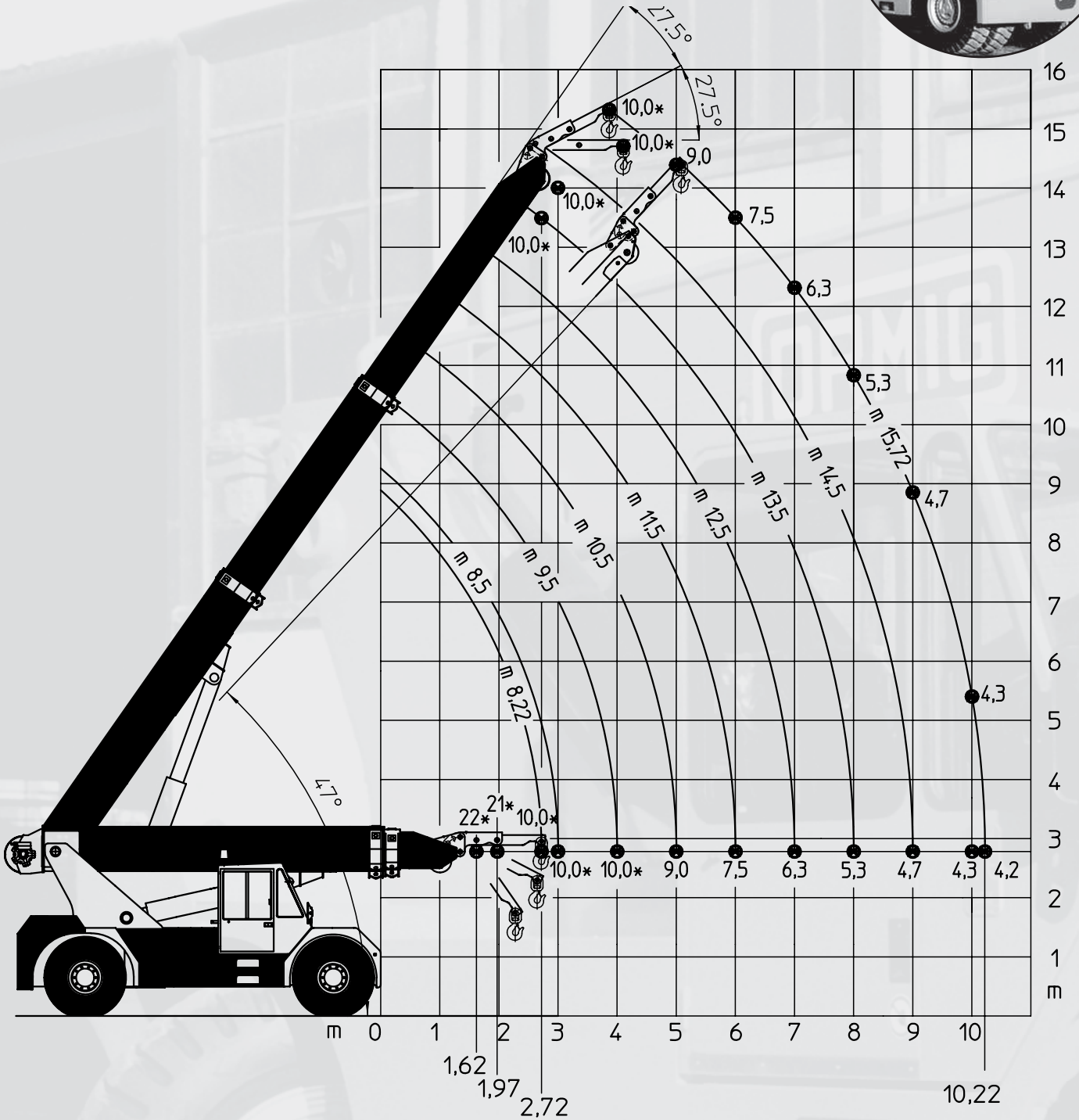
CARATTERISTICHE TECNICHE



Carro:	4 x 2 x 2
Telaio:	Struttura composta da due longheroni realizzati in lamiere piegate a "C" e scatolate, collegate nelle zone anteriori e posteriori in corrispondenza degli assi da traverse.
Motore:	Diesel IVECO-AIFO-NEF, 6 cilindri, cilindrata 5880 cm ³ , potenza massima 132 kW (177 CV) a 2700 giri/min, coppia massima 570 Nm a 1400 giri/min. Raffreddamento ad acqua. Capacità serbatoio combustibile 250 litri.
Cambio:	Trasmissione con convertitore di coppia DANA con 3 marce avanti e 3 marce indietro. Velocità max circa 25 km/h
Assali:	Assale anteriore motore con sospensioni rigide. Assale posteriore sterzante ed oscillante al centro con fine corsa.
Pneumatici:	1400-24 PR28 di tipo convenzionale, gemellati su asse anteriore e semplici su asse posteriore.
Sterzo:	Iidrosterzo con una pompa primaria da 109 l/min. e una pompa di emergenza montata sull'asse anteriore. Raggio minimo di ingombro fascia esterna 6,56 m.
Freni:	Conformi alle normative CEE per la circolazione stradale, con comando pneumatico a dischi in bagno d'olio sull'asse anteriore e pneumoidraulico a disco sull'asse posteriore. Due circuiti indipendenti. Freno di stazionamento meccanico a molla agente sulle ruote del primo asse.
Cabina:	Struttura in acciaio. Progettata e costruita per consentire all'operatore la massima visibilità, completa di specchi retrovisori, strumentazione, tergicristalli, riscaldamento, sedile anatomico e regolabile. I vari azionamenti sono comandati da leve munite di dispositivo elettrico di sicurezza contro gli azionamenti accidentali.
Impianto elettrico:	Tensione di esercizio 24 V - Alternatore da 90 A Motorino di avviamento - N.2 Batterie ad 12 V - 100 Ah
Braccio:	Realizzato in lamiera ad alta resistenza, collegato al telaio tramite le spalle di sostegno posteriori. Il braccio è di tipo telescopico e consiste di un elemento base e di due prolunghe estensibili mediante due cilindri idraulici a doppio effetto. Brandeggio ottenuto tramite cilindro a doppio effetto.
Argano:	Oleodinamico con freno automatico. Velocità regolabile da 0 al valore massimo di 5750 Kg. Lunghezza massima fune 115 m, Ø fune 16 mm, Ø tamburo 360 mm.
Impianto idraulico:	Alimentato da pompa a cilindrata variabile con portata massima di 246 l/min con distributore idraulico compensato ed antisaturativa. Valvole di freno e di blocco sul cilindro del braccio e delle prolunghe. Valvole tarate sul distributore del circuito idraulico. Capacità serbatoio olio idraulico 400 litri.
Dispositivo di controllo del carico:	Elettronico di tipo attivo con blocco delle funzioni che incrementano le situazioni di pericolo al raggiungimento del carico nominale.
Norme di sicurezza:	L'autogrù è dotata di tutti i dispositivi di sicurezza previsti da vigenti disposizioni in materia ed è conforme al D.P.R. N.547 del 27.05.1955 e successive disposizioni. La macchina rispetta i requisiti essenziali di sicurezza e di salute dell'allegato 1° della Direttiva Macchine 89/392 e successivi emendamenti del D.P.R. N.459 del 24/07/1996. In conseguenza di ciò la macchina può essere marcata "CE" equipaggiandola del dispositivo elettronico antiribaltamento.
Omologazione stradale:	L'autogrù è omologata come macchina operatrice eccezionale secondo il D.lgs del 30.04.92 N. 285 e il DM del 14.06.85.
Pesi:	Peso totale 28.000 kg - Asse anteriore 10.000 kg - Asse posteriore 18.000 kg.
Applicazioni a richiesta:	<ul style="list-style-type: none">• Contrappeso supplementare• Braccetti speciali• Gancio fisso intorno al braccio• Ruota di scorta• Forche autolivellanti complete di traslatore

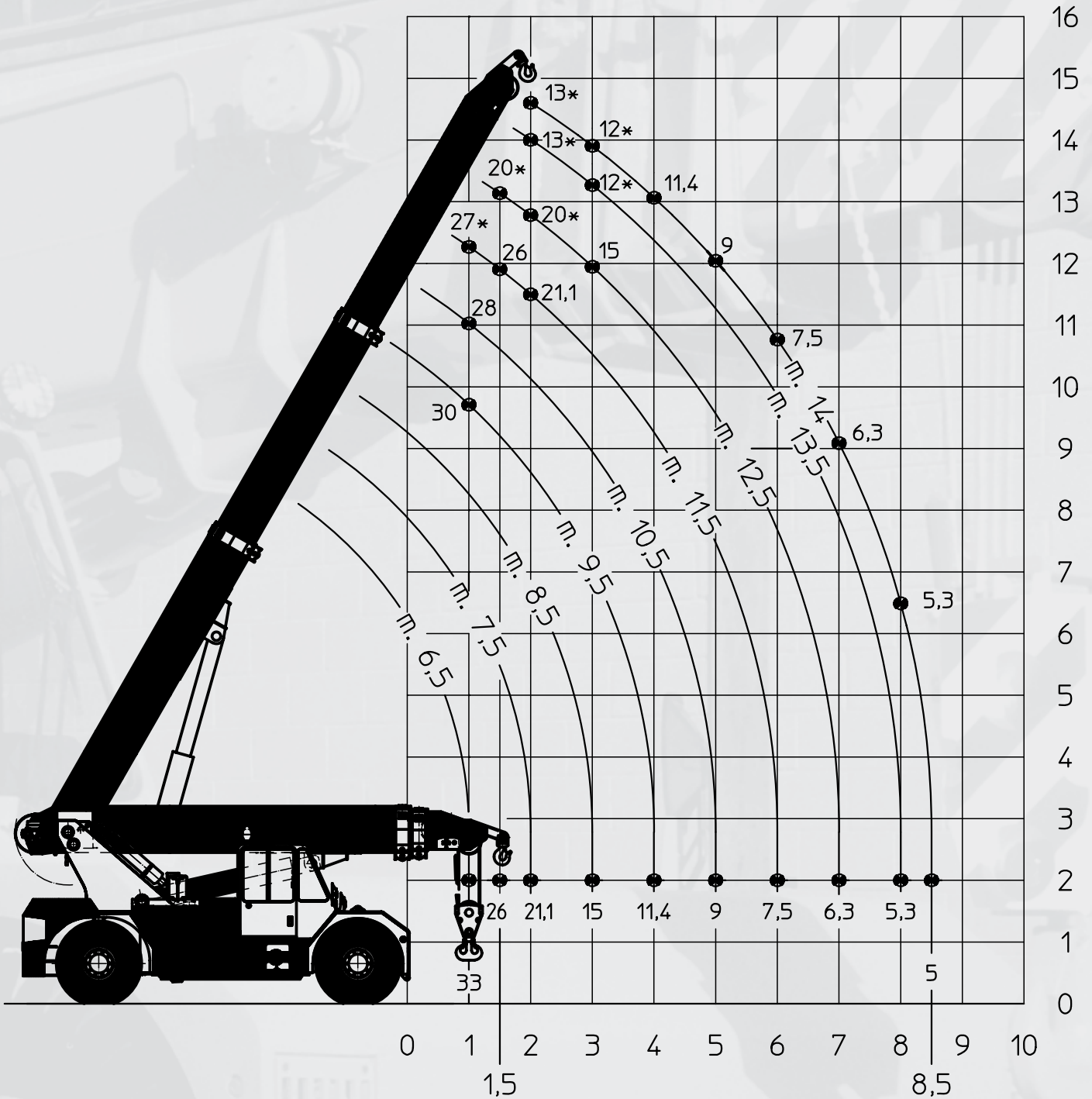
TECHNICAL FEATURES

Carrier:	4 x 2 x2
Frame:	Structure formed by two frame side members fabricated from bended plate at "C" shape and box-type, connected by means of crosspieces in the front and rear part corresponding to the axles location.
Engine:	IVECO-AIFO NEF, 6 cylinders, 4 strokes, displacement 5880 cm ³ , power 132 KW (177 HP) at 2700 rpm, max torque 570 Nm at 1400 rpm. Water cooling. Fuel tank capacity 250 litres.
Speed gearbox:	DANA trasmission with torque converter, 3 forward and 3 reverse speeds. Max travel speed 25 Km/h.
Axles:	Front driving axle with rigid suspensions. Rear steering axle, central oscillation with limit switches is provided.
Tyres:	1400-24 PR28, double tyres at front axle and single tyre at rear axle.
Steering:	Hydraulic steering system with one main pump having 109 litres/min. delivery and an emergency pump fitted in the front axle. Min. outer turning circle radius: 6,56 m.
Brakes:	In compliance with EEC regulations for road travel. Service brake with hydraulic control in the front and rear wheels, at power-assisted pedal control. Mechanical parking brake acting in the front wheels with hydraulic control operated by electric selector.
Cab:	Steel structure. Wide visibility for the operator is assured. Complete with rearview mirrors, full controls, windshield-wipers, heater, adjustable anatomical seat. The various movements are controlled by levers equipped with electric device against unforeseen operations.
Electric system:	24 V - 90 A alternator - Starting motor - 2 batteries of 12 V - 100 Ah
Boom:	Fabricated from plate at high strength. It is connected to the frame by means of rear gantries. Telescopic boom with one base section plus 2 extensions controlled by two hydraulic double action cylinders. A double-action cylinder for the derricking control.
Winch:	Oleodynamic with automatic brake. Adjustable speed from 0 to the maximum value of 5750 Kg Max. rope lenght 115 m, dia. 16 mm, drum dia. 360 mm.
Hydraulic system:	Equipped with variable delivery pump having 246 max. delivery and compensated anti-saturation hydraulic distributor. Braking and locking valves on the boom and extensions cylinders. Calibrated valves on the distributor of the hydraulic system. Hydraulic oil tank capacity 400 litres.
Safety regulations:	The crane is fitted with all safety devices as per regulations in force and it complies with law by decree N. 547 of 27th May 1955 and subsequent amendements. It is in compliance with safety and health regulations as per encl. I of Machine Directive 89/392 and subsequent amendement according lo law by decree N. 459 of 24th july 1996. Therefore, the mark "CE" can be placed on the crane equipped with the electronic safe load device.
Weight:	Total weight 28000 Kg - Front axle 10000 Kg - Rear axle 18000 Kg
Equipment on request:	<ul style="list-style-type: none">• Electronic safe load device, active type, providing cut of the controls which can cause dangerous conditions when the reted load is reached• Auxiliary counterweight• Various lengths specialflyjibs• Fix hook at boom top• Spare wheel• Self-levelling forks complete with sideshift device for containers and marbles blocs handling



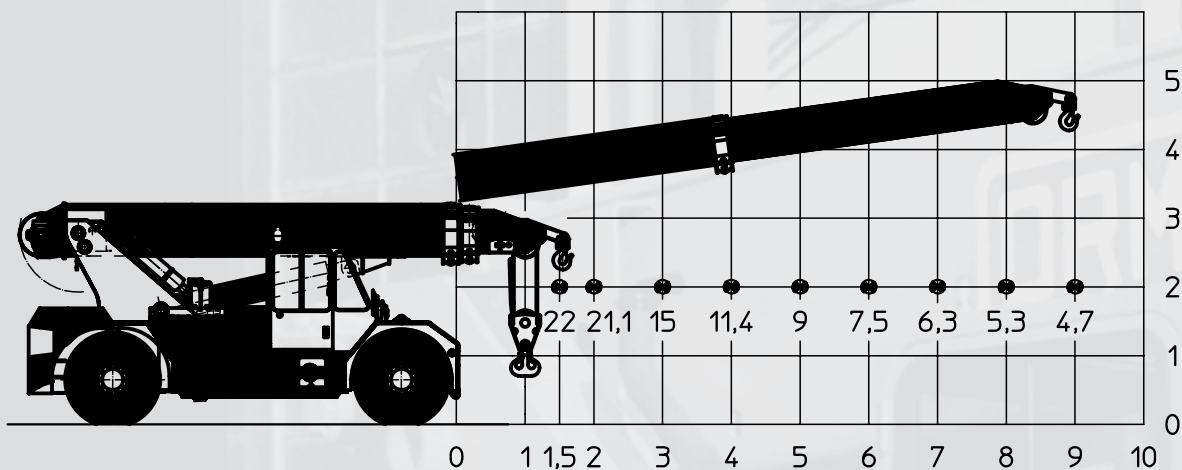
* Portate determinate da fattori diversi dal ribaltamento
 * Capacities determined by factors other than tipping load

Lifting capacity chart (tonnes)

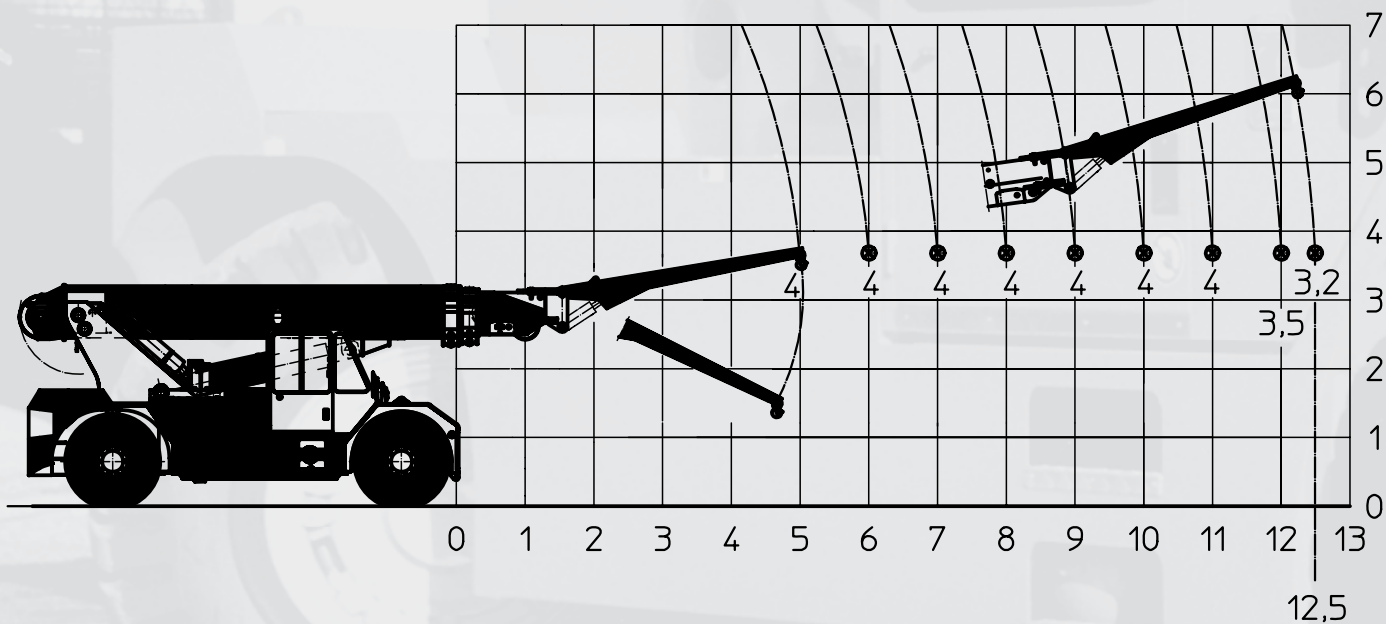


* Portate determinate da fattori diversi dal ribaltamento
 * Capacities determined by factors other than tipping load

Lifting capacity chart with fix hook (tonnes)

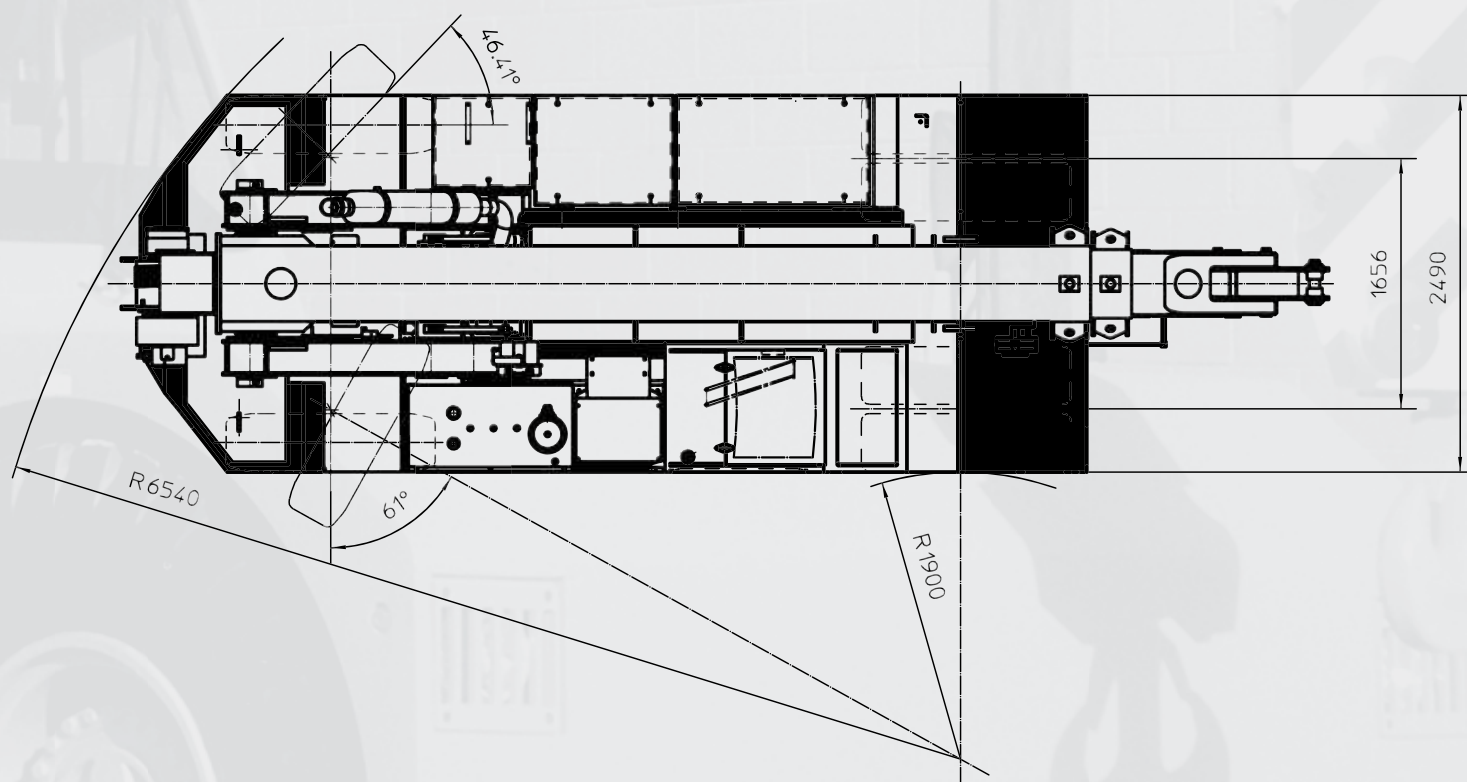
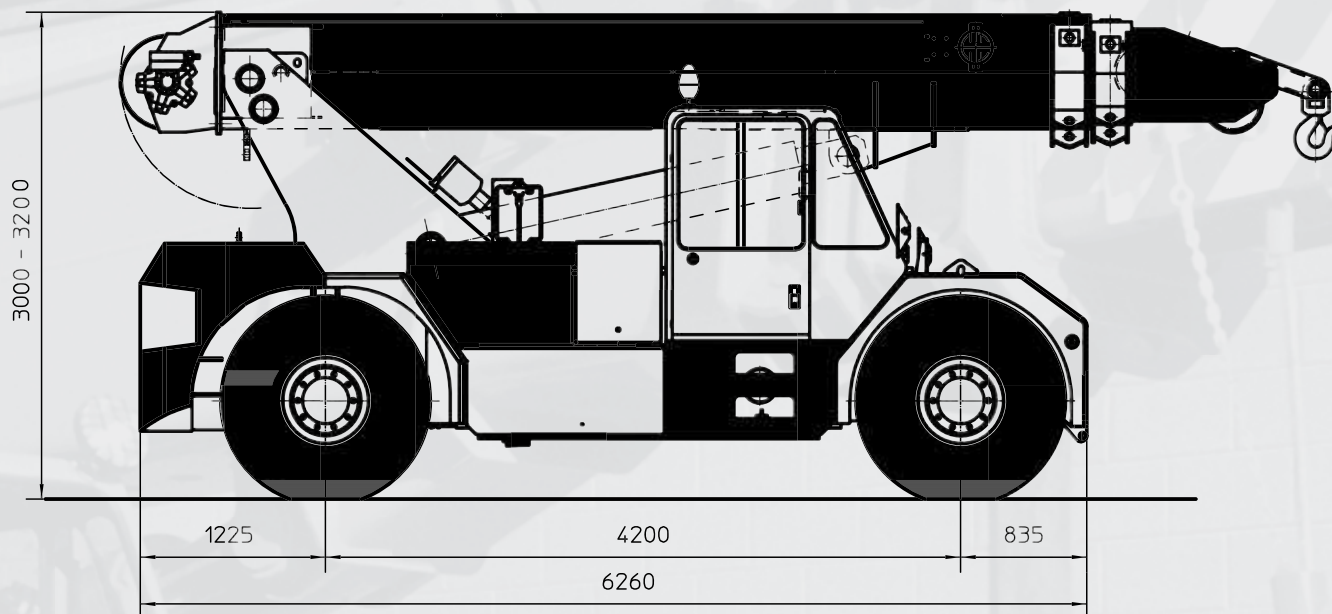


Lifting capacity Chart with fly-jib (tonnes)



Dimensioni Generali

General Dimensions





TEL. (+39) 0143 80051 r.a.
 TELEFAX (+39) 0143 86568
 E-mail: mktg@ormigspa.com
 E-mail: sales@ormigspa.com
 www.ormig.com - www.pickandcarry.com

ORMIG S.p.A.
 PIAZZALE ORMIG
 P.O. BOX 63
 15076 OVADA (AL)
 ITALY