



PM 210 SP

PLATINUM SERIES



truck mounted cranes

Courtesy of Crane.Market

PM 210 SP



Equilibrio perfetto tra potenza e controllo

Le migliori tecnologie, l'utilizzo di materiali speciali che combinano resistenza e leggerezza, design innovativo e sistemi elettronici d'avanguardia confluiscono in prestazioni d'eccellenza. PM 210 SP garantisce massimi risultati anche in condizioni di lavoro estreme e sempre nella massima sicurezza.

Lo straordinario sbraccio idraulico, che può essere anche abbinato ad un jib appositamente progettato, consente di raggiungere una lunghezza di oltre 45 metri in orizzontale e 50 metri in verticale.

Un'eccezionale capacità di carico, senza paragoni nella sua categoria.

Nuove funzionalità regolano la **movimentazione della gru con estrema precisione** assicurando elevata stabilità, velocità operativa e riduzione massima delle oscillazioni:

- **il sistema E-Soft Stop** applica un rallentamento controllato dei movimenti della macchina in prossimità dei fine corsa meccanici;
- **il dispositivo HyBS (Hydraulic Brake Soft Stop)** garantisce un rallentamento idraulico sui martinetti di sfilo, sia in fase d'uscita che di rientro, riducendo ogni possibile oscillazione del carico;
- **la doppia alimentazione idraulica** rende possibili più spostamenti simultanei, consentendo la massima fluidità di movimento e limitando le oscillazioni.



Perfecto equilibrio entre potencia y control

La mejor tecnología, el uso de materiales especiales que combinan resistencia y ligereza, el diseño innovador y sistemas electrónicos a la vanguardia para unas prestaciones excelentes. PM 210 SP asegura los máximos resultados incluso en condiciones de trabajo extremas y siempre con la máxima seguridad.

El excepcional alcance hidráulico, que también se puede combinar con un jib específicamente diseñado, permite alcanzar una longitud de más de 45 metros en horizontal y de 50 metros en vertical.

Una excepcional capacidad de carga, sin igual en su categoría.

Nuevas funciones regulan los **movimientos de la grúa con gran precisión** y aseguran estabilidad, velocidad operativa y reducción máxima de las oscilaciones:

- **el sistema E-Soft Stop** aplica una ralentización controlada de los movimientos de la máquina al aproximarse a los finales de carrera mecánicos;
- **el dispositivo HyBS (Hydraulic Brake Soft Stop)** garantiza una ralentización hidráulica en los cilindros de extensión, tanto en fase de salida como de recogida, reduciendo así toda posible oscilación de la carga;
- **la doble alimentación hidráulica** hace que sean posibles más desplazamientos simultáneos, lo que permite movimientos fluidos y limita las oscilaciones.



Perfect balance between power and control

The best technologies, the use of both resistant and lightweight special materials, the innovative design and cutting edge electronic systems combined together to deliver excellent performance. The PM 210 SP guarantees maximum results even in extreme working conditions and always with the maximum safety.

The extraordinary hydraulic outreach, combinable with a specially designed jib, makes it possible to achieve a horizontal extension of over 45 metres and a vertical extension of 50 metres.

It has an exceptional capacity that is unrivalled in its category.

It has new functions that regulate the **movement of the crane with extreme precision**, ensuring increased stability, operating speed and reducing oscillation to a minimum:

- the **E-Soft Stop system** ensures a controlled slow-down of the machine movements in proximity to the mechanical limit switches;
- the **Hydraulic Brake Soft Stop** ensures a hydraulic brake is applied to the boom extensions, both in the exit and entry phases, reducing all possible oscillations of the load;
- the **hydraulic dual power control** system makes the simultaneous movement of more loads possible, allowing for maximum fluidity of movement and limiting the oscillations.



Eccezionale versatilità, massima agilità

<p>sollevamenti in spazi molto ridotti</p>	<p>LE GRU HANNO BISOGNO DI MOLTO SPAZIO PER LAVORARE</p>  <p>PM 210 SP È COMPATTA E FLESSIBILE</p>
---------------------------------------------------	-------------------------------------------------------------------------------------------------------------------------------------------------------------------------------------

Le caratteristiche strutturali e tecniche della 210 SP la rendono una gru estremamente potente e versatile:

- **sollevamenti in spazi molto ridotti**, come al fianco di un edificio;
- **maggiori scenari d'uso** in abbinamento all'antenna, grazie all'incredibile altezza di snodo verticale di 30 metri e la penetrazione in orizzontale di oltre 28 metri;
- **elevata mobilità** rispetto a normali autogru, grazie al montaggio su camion di serie.

<p>compatta e pronta all'uso</p>	
-----------------------------------------	-----------------------------------------------------------------------------------

Il telaio strutturale integrato nella gru è progettato per essere installato direttamente su camion. Il risultato:

- **compatta e pronta all'uso** più rapidamente;
- **minore altezza e peso** complessivo dell'installazione;
- **maggior stabilità** dell'installazione per via del centro di gravità più basso.

Excepcional versatilidad, máxima agilidad

<p>elevaciones en espacios muy reducidos</p>	<p>LAS GRUAS NECESITAN MUCHO ESPACIO PARA TRABAJAR</p>  <p>PM 210 SP ES COMPACTA Y FLEXIBLE</p>
-----------------------------------------------------	-----------------------------------------------------------------------------------------------------------------------------------------------------------------------------------

Las características estructurales y técnicas de la 210 SP hacen que sea una grúa sumamente potente y versátil:

- **elevaciones en espacios muy reducidos**, como al lado de un edificio;
- **posibilidad de uso en más espacios** en combinación con el jib, gracias a la increíble altura de la articulación vertical, de 30 metros, y la penetración en horizontal de más de 28 metros;
- **elevada movilidad** respecto a otras grúas sobre camión normales, gracias al montaje sobre camiones de serie.

<p>compacta y lista para usar</p>	
------------------------------------------	-------------------------------------------------------------------------------------

El chasis estructural integrado de la grúa está diseñado para ser instalado directamente sobre camión. El resultado:

- **compacta y lista para usar** más rápidamente;
- **menor altura y peso** total de la instalación;
- **mayor estabilidad** de la instalación gracias al centro de gravedad más bajo.

Exceptional versatility, maximum agility

<p>usable in narrow spaces</p>	<p>BOOM TRUCK CRANE NEED A LOT OF SPACE TO OPERATE</p>  <p>PM 210 SP IS COMPACT AND FLEXIBLE</p>
---------------------------------------	-------------------------------------------------------------------------------------------------------------------------------------------------------------------------------------

The structural and technical features of the 210 SP make it an extremely powerful and versatile crane:

- **usable in narrow spaces** such as at the side of a building;
- **more use scenarios** in conjunction with the jib, thanks to the incredible height of the vertical outreach without jib, which is 30 metres high, and the horizontal outreach of over 28 metres;
- **increased mobility** compared to normal automated cranes, owing to it being mounted on a standard truck.

<p>compact & ready to use</p>	
------------------------------------------	-------------------------------------------------------------------------------------

The integrated structural frame of the crane has been designed to be mounted directly onto the truck. The result:

- **compact and ready to use** more quickly;
- **reduced overall height and weight** of the installation;
- **increased stability** of the installation owing to a lower centre of gravity.





L'elettronica al servizio delle prestazioni

Il nuovo sistema elettronico **PM Power Tronic Advance Plus** permette di raggiungere le massime prestazioni della gru nella massima sicurezza:

- una **centralina elettronica** visualizza costantemente i parametri del sistema di controllo;
- un **sofisticato computer di bordo** garantisce tempi di risposta immediati della macchina;
- il **nuovo display grafico (1)** è ancora più grande, per la migliore visualizzazione di un numero maggiore di informazioni. Il sistema utilizza il protocollo di trasmissione dati CANBUS 2.0;
- il sistema operativo è predisposto per telediagnostica e teleassistenza;
- la **funzionalità E-Flowsharing (2)** consente un miglior controllo ed una maggiore fluidità in manovre multiple, come ad esempio sollevare, sfilare e ruotare contemporaneamente, aumentando l'efficienza operativa della gru.
- Il controllo a distanza della gru è ancora più efficace e preciso, grazie al **nuovo radiocomando multifunzione (3)**
- l'**ampio display con grafica interattiva (4_5)** permette di visualizzare costantemente tutte le informazioni visualizzate sul display del Power Tronic. L'operatore riceve un feedback continuo su: percentuale di sollevamento, pressioni, temperatura, angoli di lavoro;
- il sistema di trasmissione dati **Frequency Jumping** elimina le interruzioni causate da interferenze elettromagnetiche, grazie al cambio costante del canale di trasmissione;
- il **display retroilluminato** garantisce elevata visibilità, anche durante i lavori notturni.

MAGGIORE CONTROLLO

MAGGIORE VELOCITÀ



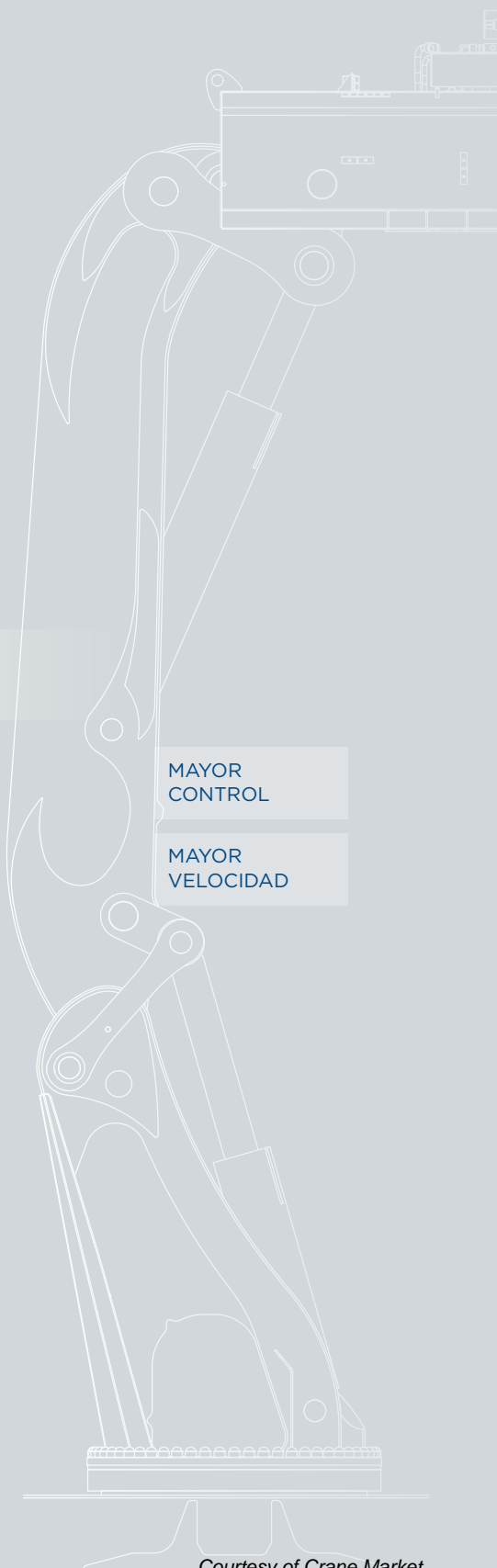
La electrónica al servicio de las prestaciones

El nuevo sistema electrónico **PM Power Tronic Advance Plus** permite alcanzar las máximas prestaciones de la grúa con la máxima seguridad:

- una **unidad electrónica** visualiza constantemente los parámetros del sistema de control;
- un **sofisticado ordenador de a bordo** garantiza tiempos de respuesta inmediatos de la máquina;
- la **nueva pantalla gráfica (1)** es aún más grande, para visualizar mejor un mayor número de informaciones. El sistema utiliza el protocolo de transmisión de datos CANBUS 2.0;
- el sistema operativo está preparado para telediagnóstico y teleasistencia;
- la **funcionalidad E-Flowsharing (2)** permite un mejor control y más fluidez en maniobras múltiples como, por ejemplo, elevar, extender y girar simultáneamente, con el consiguiente aumento de la eficiencia operativa de la grúa.
- El control a distancia de la grúa es aún más eficaz y preciso, gracias al **nuevo radio control multifunción (3)**
- la **amplia pantalla gráfica interactiva (4_5)** permite visualizar constantemente todas las informaciones que aparecen en la pantalla del Power Tronic. El operador recibe informaciones continuas sobre: porcentaje de elevación, presiones, temperatura y ángulos de trabajo;
- el sistema de transmisión de datos **Frequency Jumping** elimina las interrupciones causadas por interferencias electromagnéticas, gracias al cambio constante del canal de transmisión;
- la **pantalla retroiluminada** garantiza una gran luminosidad, también durante los trabajos nocturnos.

MAYOR CONTROL

MAYOR VELOCIDAD



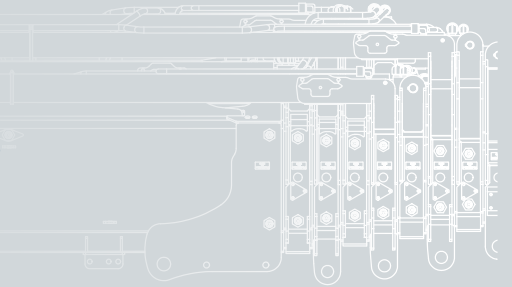
The use of electronics to enhance performance

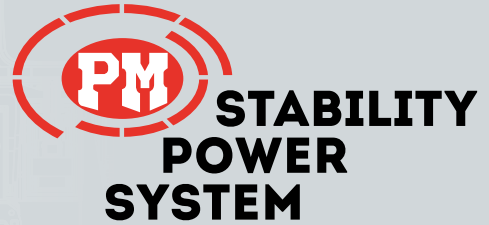
The new **PM Power Tronic Advance Plus** system allows for maximum performance of the crane with maximum safety:

- an **electronic power unit** continuously displays the parameters of the control system;
 - a **sophisticated on board computer** ensures the immediate response times of the machine;
 - the **new graphic display (1)** is even bigger allowing more information to be displayed. The system uses the data transmission protocol CANBUS 2.0;
 - the operating system is set up to allow remote diagnostics and remote support;
 - the **E-Flowsharing functionality (2)** allows for greater control and increased fluidity in multiple manoeuvres, such as for example lifting, removing and rotating at the same time, thus increasing the operational efficiency of the crane.
- Controlling the crane remotely is now even more effective and precise, thanks to the **new multifunctional remote control (3)**
- the **wide display screen with interactive graphics (4_5)** allows for the continuous display of all the information displayed on the Power Tronic. The operator receives continuous feedback on: the lifting percentage, pressure, temperature, working angles;
 - the **Frequency Jumping** data transmission system eliminates the interruptions caused by electromagnetic interference, thanks to the constant changing of the transmission channel;
 - the **backlighted display** ensures increased visibility, even when working at night.

GREATER CONTROL

GREATER SPEED





L'elettronica al servizio della sicurezza

Il sistema di controllo della stabilità **PM Stability Power System** consente di operare con la massima sicurezza in ogni condizione operativa. PM Stability Power System è un requisito obbligatorio per i mercati CE.

- **la sicurezza operativa è sempre garantita** dal calcolo della capacità di sollevamento della gru in funzione della stabilità dell'autocarro;
- **lo stato degli appoggi dei piedi stabilizzatori e l'abilitazione operativa della gru sono sempre visibili** nel display Power Tronic (1) e nel dispositivo MCS.

MASSIMO
CARICO

MASSIMA
SICUREZZA

La electrónica al servicio de la seguridad

El sistema de control de la estabilidad **PM Stability Power System** permite trabajar con la máxima seguridad en cualquier condición operativa. PM Stability Power System es un requisito obligatorio para los mercados CE.

- **la seguridad operativa siempre** está garantizada por el cálculo de la capacidad de elevación de la grúa en función de la estabilidad del camión;
- **el estado de los apoyos de las patas estabilizadoras y la habilitación operativa de la grúa siempre pueden verse** en la pantalla Power Tronic (1) y en el dispositivo MCS.

CARGA
MÁXIMA

MAXIMA
SEGURIDAD

The use of electronics to enhance safety

The **PM Stability Power System** allows to operate with the maximum safety in in any working conditions.




The PM Stability Power System is an obligatory requirement for EC markets.

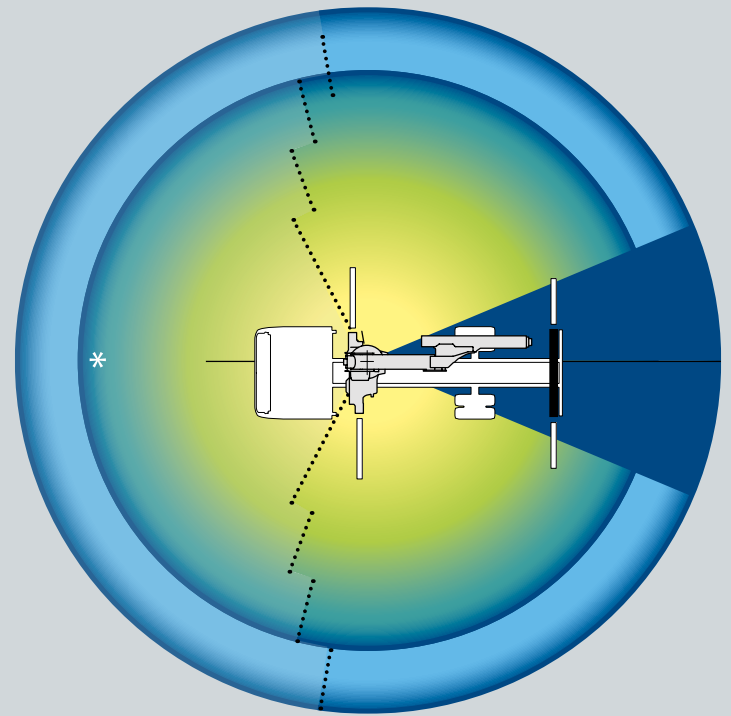
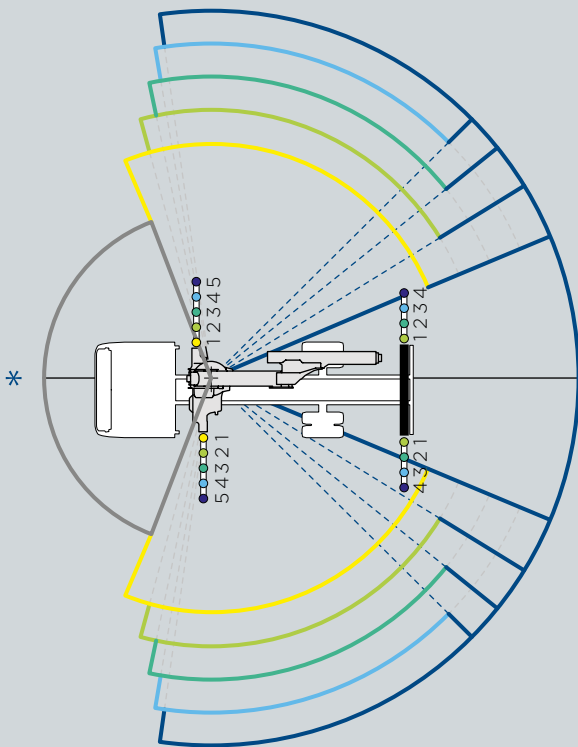
- **operational safety is always ensured** by calculating the cranes lifting capacity in relation to the stability of the truck;
- **the status of the outrigger pads and the operating status of the crane are always visible** in the Power Tronic (1) display and the MCS device.


MAXIMUM
LOAD


MAXIMUM
SAFETY





-  *Con stabilizzatori anteriori la capacità di carico davanti alla cabina può essere incrementata fino al massimo.
-  *Con estabilizadores anteriores la capacidad de carga delante de la cabina puede ser aumentada hasta su valor máximo.
-  *With front outriggers, the load capacity over the cab can be maximized.





 **PM Stability Power System 5:**
Il sistema calcola la migliore curva di carico in funzione della reale stabilità.

 **PM Stability Power System 5:**
El sistema calcula la mejor curva de carga en función de la estabilidad real.

 **PM Stability Power System 5:**
The system calculates the best load curve in relation to the actual stability.

 **PM Stability Power System 5 Plus:**
Controllo attivo di stabilità del veicolo basato sul controllo di planarità. Curve di carico massime anche con stabilizzatori non completamente estesi (curve blu sul grafico).

 **PM Stability Power System 5 Plus:**
Control activo de la estabilidad del vehículo basado en el control de planitud. Curvas de carga máximas, también con los estabilizadores no completamente extendidos (curvas de color azul en el gráfico).

 **PM Stability Power System 5 Plus:**
Active control of the vehicle stability based on planarity control. Maximum load even with outriggers not completely extended (blue curves on the chart)



Sbracci eccezionali ed elevate portate

anche in spazi ristretti e di difficile accesso

Le nuove antenne con doppio martinetto di articolazione esaltano ulteriormente le prestazioni della gru. Disponibili fino a 6 sfilii idraulici ed angolo negativo di 25° per offrire:

- **portate e sbracci** senza paragoni;
- **peso** ridotto;
- massima flessibilità nelle **aree di difficile accesso**;
- **sicurezza durante il trasferimento** grazie a sistemi di blocco automatico degli sfilii

Migliori prestazioni dell'antenna e capacità di carico sempre al massimo grazie a esclusivi sistemi di controllo elettronico delle pressioni:

- il sistema **JMP (Jib Multipower System)** che varia automaticamente la pressione massima dei cilindri a seconda della configurazione di lavoro ed in particolare dell'angolo tra l'antenna ed il braccio secondario, sfruttando al massimo la resistenza strutturale del braccio;
- il **sistema JMP Plus** che consente di aumentare ulteriormente le prestazioni dell'antenna in relazione allo sfilio gru.

Elevata velocità operativa grazie a:

- un **circuito rigenerativo** sui martinetti sfilio per recuperare automaticamente l'olio in uscita dai cilindri e renderlo nuovamente disponibile in fase di estensione, accelerando il movimento.

FLESSIBILITÀ
OPERATIVA

MASSIME
PERFORMANCE

MASSIMA
SICUREZZA



Alcances excepcionales y gran capacidad

incluso en espacios reducidos y de difícil acceso

Los nuevos jibs con doble cilindro de articulación aumentan aún más las prestaciones de la grúa. Están disponibles hasta 6 prolongas hidráulicas y ángulo negativo de 25° para ofrecer:

- **capacidades y alcances** sin igual;
- **peso** reducido;
- máxima flexibilidad en **áreas de difícil acceso**;
- **seguridad durante los desplazamientos** gracias a sistemas de bloqueo automático de las prolongas

Mejores prestaciones de el Jib y capacidad de carga siempre al máximo gracias a exclusivos sistemas de control electrónico de las presiones:

- el sistema **JMP (Jib Multipower System)** que cambia automáticamente la presión máxima de los cilindros en función de la configuración de trabajo y, en especial, del ángulo entre el Jib y el brazo secundario, aprovechando al máximo la resistencia estructural de los brazos;
- el **sistema JMP Plus** que permite aumentar aún más las prestaciones de el Jib en relación a la prolonga de la grúa.

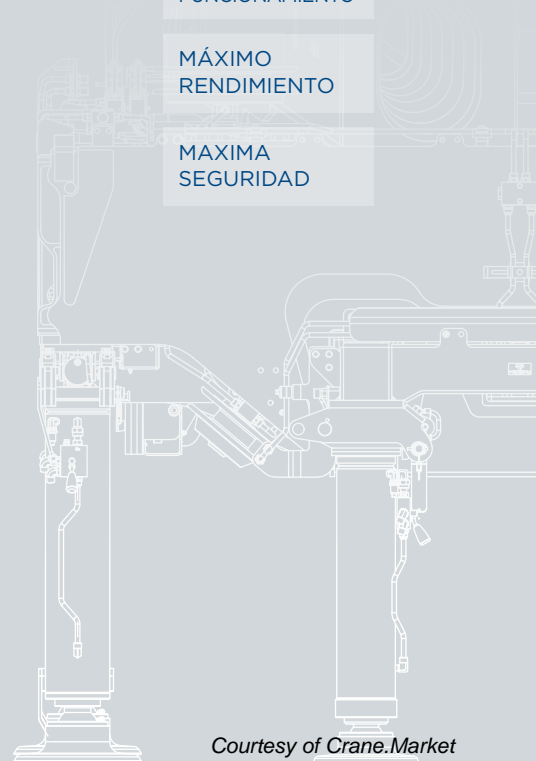
Elevada velocidad operativa gracias a:

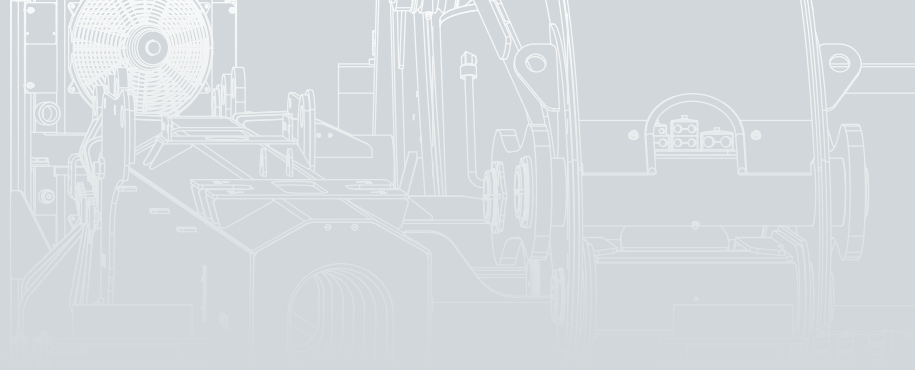
- un **circuito regenerativo** en los cilindros de extensión para recuperar automáticamente el aceite en salida de los cilindros de modo que pueda utilizarse en la fase de extensión, acelerando así el movimiento.

FLEXIBILIDAD DE
FUNCIONAMIENTO

MÁXIMO
RENDIMIENTO

MAXIMA
SEGURIDAD





Exceptional outreach with high capacity

also in small and difficult to access spaces

The new jib with double main cylinder further enhances the performance of the crane. Available with up to 6 hydraulic extensions at a negative angle of 25° offering:

- unrivalled **capacity and reach**;
- reduced **weight**;
- maximum flexibility in **difficult to reach areas**;
- **safety during** transfer thanks to automatic blocking systems

Improved performance of the jib and load capacity always at the maximum thanks to exclusive electronic pressure controls systems:

- the **JMP (Jib Multipower System)**, which automatically varies the maximum pressure of the cylinders depending on the job configuration and in particular on the angle between the jib and the secondary boom, exploiting the structural resistance of the booms;
- the **JMP Plus system**, which makes it possible to further increase the performance of the jib in relation to the crane extension. Furthermore, two thresholds for blocking pressure in relation to the basic crane extension have been added to the JMP system.

Increased operating speed thanks to:

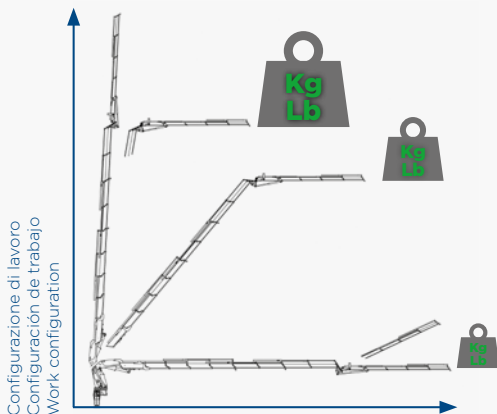
- a **regenerative circuit** on the extension jacks to automatically recover the oil coming out of the cylinders and make it available for use in the extension phase, thus accelerating the movement.

OPERATING
FLEXIBILITY

MAXIMUM
PERFORMANCE

MAXIMUM
SAFETY

CAPACITÀ DI CARICO SEMPRE AL MASSIMO.
CAPACIDAD DE ELEVACIÓN CONSTANTE.
CONSTANT LIFTING CAPACITY.

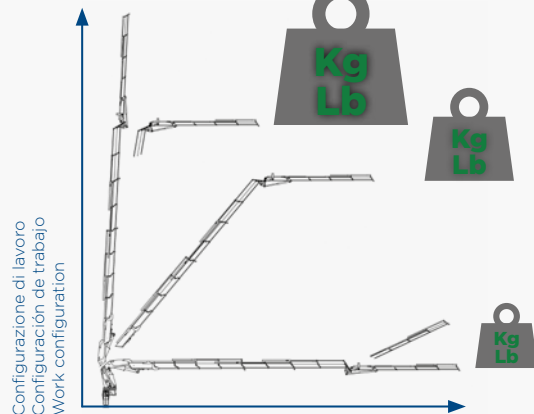


CAPACITÀ DI CARICO SEMPRE AL MASSIMO.
CAPACIDAD DE ELEVACIÓN CONSTANTE.
CONSTANT LIFTING CAPACITY.

With JMP Multipower



Migliori performance dell'antenna
Máximo rendimiento del jib
Best jib performance





Equipaggiamenti di serie

Sistema di rotazione continua, grande elasticità di utilizzo

Maggiore efficienza grazie a cicli più veloci. Elevata precisione del movimento grazie al sistema di controllo dei motori di rotazione con pilotaggio incrociato che elimina tutti i giochi meccanici sulla ralla.

1_2_Profilo ottagonale dei bracci sfilo. Meno peso, più resistenza

La particolare forma ottagonale dei bracci sfilo e lo spessore più sottile, grazie all'uso di acciai speciali, oltre ad una riduzione del peso del pacco bracci e della gru, rendono possibile un aumento della capacità di carico, senza alcun rischio di deformazioni.

3_Nuovo carter

Il nuovo design del carter garantisce una maggiore protezione della centralina elettronica e facilita le operazioni di manutenzione.

4_Angolo negativo su secondo braccio e antenna

Braccio secondario con extra corsa negativa di 15° e antenne con angolo negativo di 25°. Massimo controllo anche in spazi ristretti.

5_Disposizione alternata dei martinetti sfilo

I cilindri indipendenti disposti in modo alterno sono progettati in modo da neutralizzare ogni tensione provocata alla struttura dai carichi più gravosi, assicurando la massima stabilità unita a maggiore precisione e velocità.

6_Gancio di sollevamento

Ganci di sollevamento dedicati con movimento triassiale per una migliore operatività. Il particolare design non richiede l'utilizzo del grillo d'interfaccia, riducendo l'altezza di aggancio.



Equipamientos de serie

Sistema de rotación continua

Mayor eficiencia gracias a ciclos más rápidos. Movimientos sumamente precisos gracias al sistema de control de los motores de rotación con control cruzado que elimina todos los juegos mecánicos de la corona.

1_2_Sección octogonal de los brazos de extensión. Menos peso, más resistencia

La forma octogonal de los brazos de extensión y su menor espesor gracias al uso de aceros especiales, además de reducir el peso del paquete de brazos y de la grúa, permiten aumentar la capacidad de carga sin ningún riesgo de deformaciones.

3_Nuevo cárter

El nuevo diseño del cárter garantiza una mayor protección de la unidad electrónica y facilita las operaciones de mantenimiento.

4_Ángulo negativo en el segundo brazo y en la antena

Brazo secundario con margen de recorrido negativo de 15° y antenas con ángulo negativo de 25°. Máximo control también en espacios reducidos.

5_Disposición alternada de los cilindros de extensión

Los cilindros independientes, colocados de modo alterno, están diseñados para neutralizar toda tensión de la estructura ocasionada por las cargas más pesadas, asegurando la máxima estabilidad junto a una mayor precisión y velocidad.

6_Gancho de elevación

Ganchos de elevación con movimiento triaxial para una mejor operatividad. Gracias a su diseño especial no requiere el uso del grillete de conexión, lo que reduce la altura de enganche.



Standard Equipment

Continuous rotation system

Greater efficiency thanks to faster cycles. Increased precision of movement thanks to the simultaneous double rotation engines which eliminates mechanical play on the slewing ring.

1_2_Octagonal profile of the extension booms. Less weight, more resistance

The octagonal shape of the extension booms and their reduced thickness (thanks to the use of special steel), in addition to the reduced weight of the boom pack and of the crane, make it possible to increase the load capacity without any risk of deformation.

3_New carter

The new design of the carter ensures greater protection of the electronic power unit and facilitates maintenance operations.

4_Negative angle on the second boom and jib

Secondary boom with an extra negative angle of 15° and jib with a negative angle of 25°.

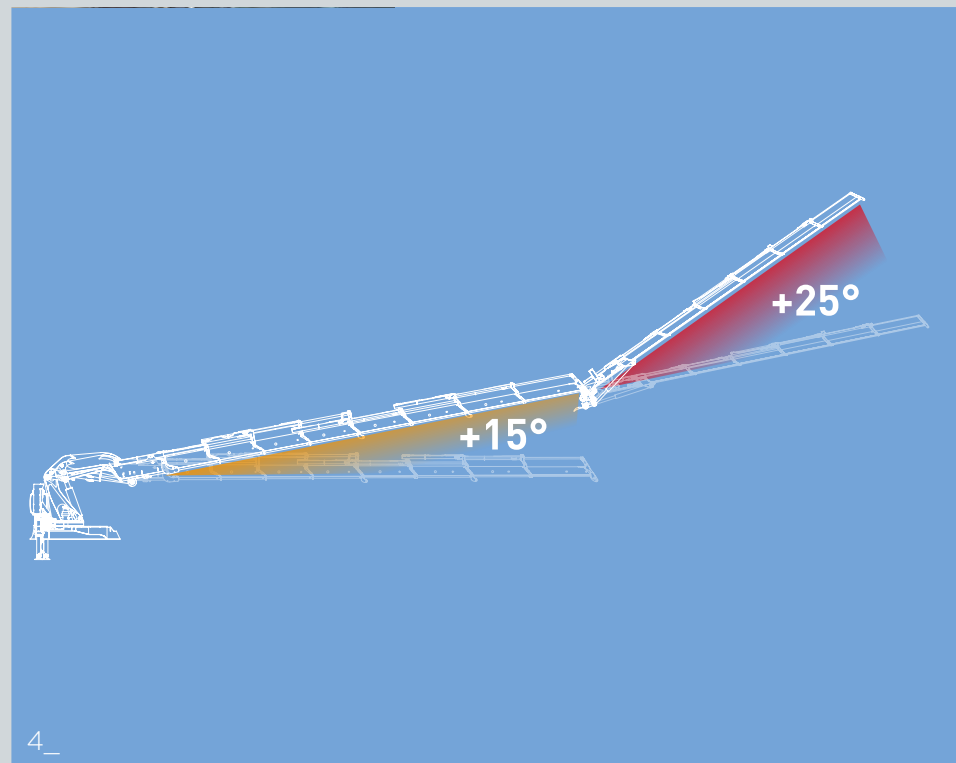
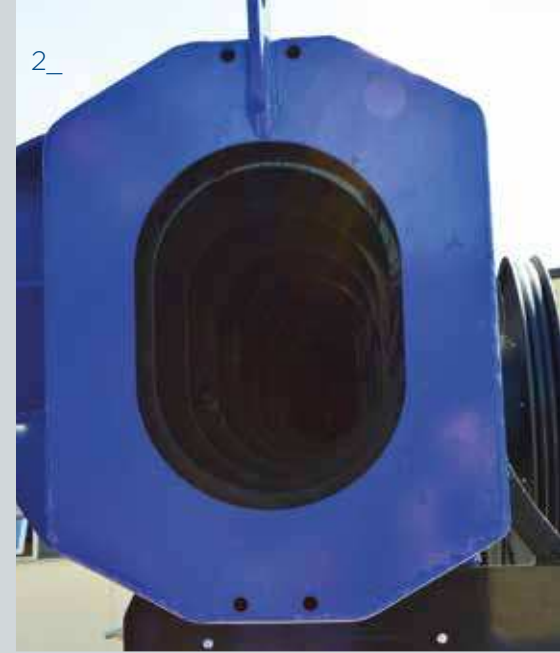
Maximum control also in restricted spaces.

5_Alternating configuration of the boom extensions

The cylinders configured in an alternating fashion are designed so as to neutralise any tension in the structure caused by the more demanding loads, thus ensuring maximum stability along with greater precision and speed.

6_Lifting hook

Lifting hooks with dedicated triaxial movement for better operability. The particular design does not require the use of an interfacing shackle, thus reducing the height of the hook.





Optional



1_Verricello SMART. Risparmio di tempo assicurato

La gru base può essere dotata di un verricello da 5000 kg con tiro singolo e doppio.

Nella configurazione con antenna è possibile montare un verricello da 2750 kg con sistema di rinvio della fune in asse con i bracci, per un tiro ottimale senza deformazioni. Previste opzioni di tiro doppio e quadruplo su macchina base, doppio e singolo su antenna.

Il sistema SMART WINCH PM rende possibile la chiusura dell'antenna in condizioni di trasporto della gru senza dovere smontare bozzelli, contrappeso e carrucole di rinvio, consentendo un notevole risparmio di tempo.

2_3_Martinetti stabilizzatori rotanti idraulici a 180°

Rotazione dei martinetti stabilizzatori di 180° verso l'alto. I martinetti stabilizzatori sono dotati di un piattello snodato di appoggio con dispositivo di inclinazione automatico che ottimizza la distribuzione del peso a terra.

4_Attivazioni con Avvolgitubo o Canaline

Possibilità di attivare idraulicamente funzioni supplementari in punta con avvolgitubo idraulici o canaline raccoglītubo, sia per l'utilizzo di antenna che per gli altri accessori idraulici.

5_Fari di lavoro con tecnologia LED ad alta efficienza

Alta potenza di illuminazione e basso consumo.

PLE

È prevista la possibilità di installare una piattaforma di lavoro autolivellante con omologazione di fabbrica e sistema di controlli di sicurezza integrati per controllo elettronico della gru.

FACILITÀ
DI CHIUSURA

RISPARMIO
DI TEMPO

180°
ROTAZIONE
IDRAULICA

MAGGIORE
STABILITÀ



Opcional

1_Cabrestante SMART. Ahorro de tiempo asegurado

La grúa base puede estar equipada con un cabrestante de 5000 kg con tracción simple y doble.

En la configuración con antena se puede montar un cabrestante de 2750 kg con sistema de reenvío del cable en eje con los brazos, para una tracción óptima sin deformaciones. Están previstas opciones de tracción doble y cuádruple en la máquina base, doble y simple en la antena.

El sistema SMART WINCH PM permite cerrar la antena en condiciones de transporte de la grúa sin tener que desmontar poleas, contrapeso y garruchas de reenvío, con el consiguiente ahorro de tiempo.

2_3_Gatos estabilizadores giratorios hidráulicos a 180°

Rotación de los gatos estabilizadores de 180° hacia arriba. Los gatos estabilizadores están provistos de un plato articulado de apoyo con dispositivo de inclinación automático que optimiza la distribución del peso en el suelo.

4_Activaciones con enrolladores o canaletas

Possibilità di attivare idraulicamente funzioni adicionales en punta con enrolladores hidráulicos o canaletas para tubos, tanto para el uso de la antena como para los demás accesorios hidráulicos.

5_Faros de trabajo con tecnología LED de alta eficiencia

Piezas originales PM para ser instaladas

CESTA

Está prevista la posibilidad de instalar una plataforma elevadora móvil de personal autonivelante, con homologación de fábrica y sistema de control de seguridad integrados para el control electrónico de la grúa.

FACIL DE
RECOGER

AHORRO
DE TIEMPO

ESTABILIZADORES
GIRATORIOS
HIDRÁULICOS EN
180°

MEJOR
ESTABILIDAD



Optional

1_SMART winch. Time-savings guaranteed

The basic crane can be equipped with a 5000 kg winch with single and double hoist.

In the version with the jib it is possible to mount a 2750 kg winch with rope return sheave aligned with the booms, for an optimal hoist avoiding every deformations. Double and quadruple hoisting is provided for on the basic machine, with single and double hoisting provided for on the jib version.

The SMART WINCH PM system makes it possible to retract the jib when transporting the crane without having to disassemble the load blocks, counterweights and return sheaves, thus saving considerable time.

2_3_Hydraulic outriggers with 180° rotation

180° upward rotation of the outriggers. The outriggers are equipped with an articulated plate with an automatic tilting device that optimises the distribution of weight to the ground.

4_Activation with hose reels or hose racks

It is possible to hydraulically activate supplementary functions at the tip with hydraulic hose reels or hose racks, whether for the use of the jib or other hydraulic accessories.

5_Work lighting with high efficiency LED technology

Original PM parts to be fitted

PLE

It is possible to install a factory approved self-levelling work platform and an integrated safety check system in order to electronically control the crane.

EASY
TO FOLD

SAVES
TIME

180°
IDRAULIC
SWING-UP

BETTER
STABILITY





Equipaggiamenti

Di serie

Optional

Rotazione continua	•	
Doppie bielle	•	
Bracci stabilizzatori a sfilo idraulico	•	
Doppio scambiatore di calore aria/olio	•	
Radiocomando Multifunzione	•	
Distributori idraulici proporzionali compensati	•	
Valvola rigenerativa	•	
Dispositivo automatico sicurezze stabilizzatori inserite*	•	
Antenna		•
Verricello idraulico su gru		•
Limitazione di rotazione a taratura variabile	•	
Avvolgitubo		•
Canaline raccogli tubo		•
Martinetti stabilizzatori rotanti idraulici		•
Serbatoio		•
Faro di lavoro con tecnologia LED		•

* obbligatorio per area CE



Equipo

De serie

Acesorio

Rotación continua	•	
Doble biela	•	
Brazos estabilizadores a salida hidraulica	•	
Doble enfriador de aceite	•	
Radiomando multifunción	•	
Distribuidores hidráulicos compensados proporcionalmente	•	
Valvula regeneradora	•	
Kit de Seguridad para estabilizadores	•	
Jib		•
Cabrestante hidraulico sobre la grúa		•
Limitación de rotación con calibración variable	•	
Enrolladores		•
Bandejas		•
Brazos estabilizadores giratorios hidraulicos		•
Depósito de Aceite		•
Luces de trabajo led de alta eficiencia		•

*obligatoria para area CE



Equipments

Standard

Option

Continuous slewing	•	
Double Linkage	•	
Hydraulic outriggers	•	
Double oil cooler	•	
Multifunction Radio Remote Control	•	
Compensated proportional hydraulic distributors	•	
Regenerative extension boom kit	•	
Safety kit for outriggers*	•	
Fly jib		•
Crane hydraulic winch		•
Electronic slewing lock valve with variable setting	•	
Hose reels		•
Hose trays		•
Hydraulic swing-up outriggers legs		•
Tank		•
LED work lamp		•

* compulsory for CE area



Progettazione personalizzata dell'installazione

PM è in grado di offrire il nuovo servizio di progettazione ed installazione su misura chiavi in mano. Lo studio viene sviluppato direttamente da un **team dedicato** all'interno del reparto di Progettazione. Il progetto è realizzato con tecnologia 3D e garantisce **un'installazione accurata** sia dal punto di vista strutturale che in termini di stabilità e performance. In funzione delle caratteristiche del telaio e delle esigenze del Cliente, la gru è sviluppata con le personalizzazioni necessarie già in fase produttiva, consentendo un montaggio semplice ed efficace.

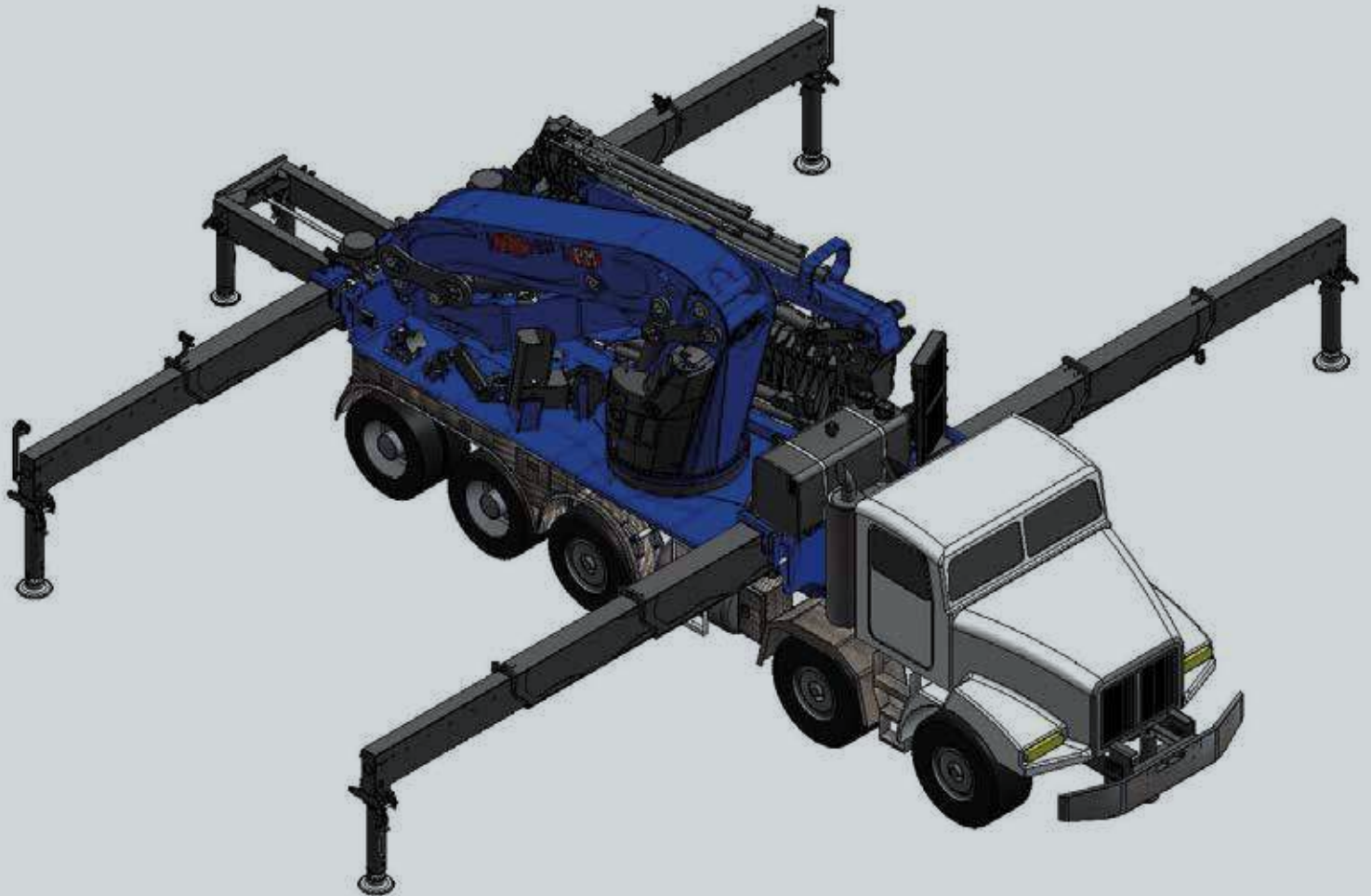
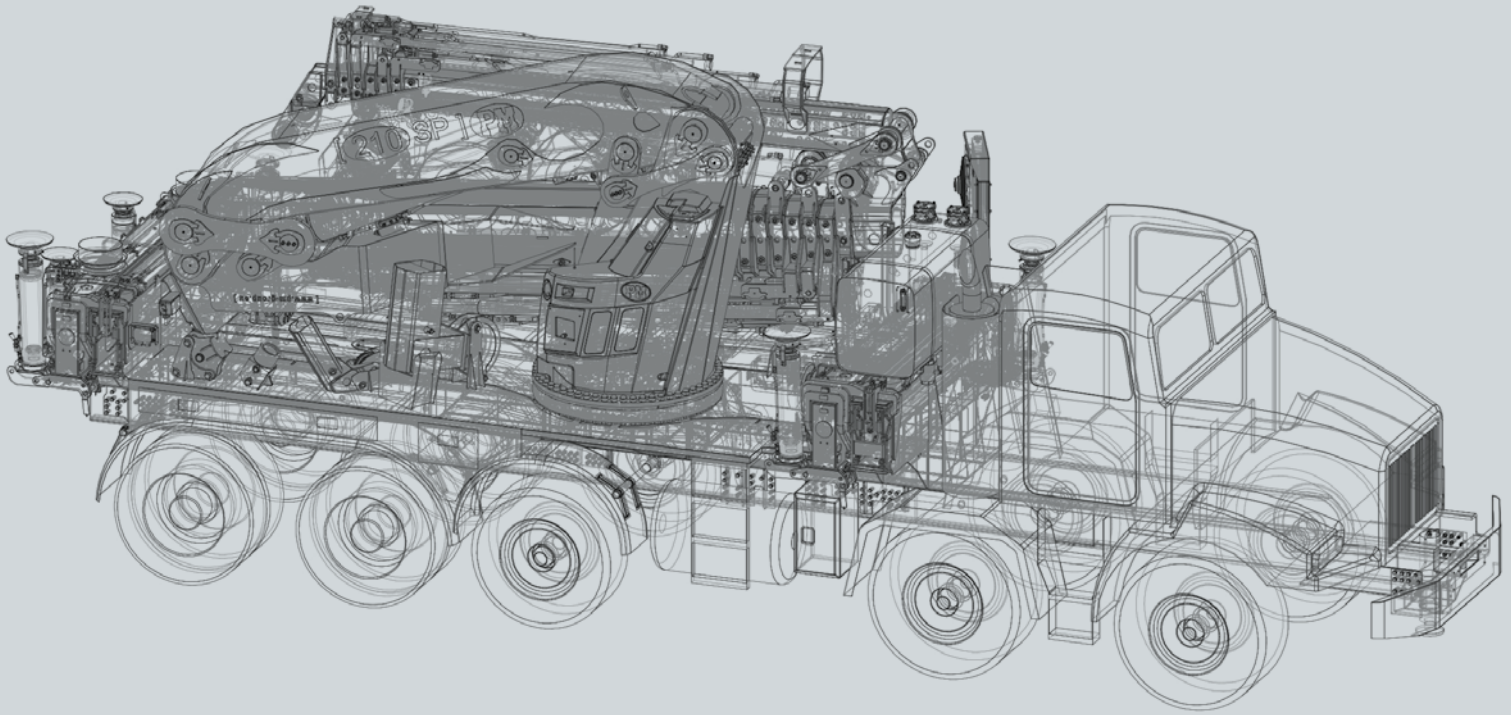
Diseño personalizado de la instalación

PM ofrece el nuevo servicio de diseño e instalación a medida llave en mano. El estudio es realizado directamente por un **equipo dedicado** del departamento de diseño. El proyecto se realiza con tecnología 3D y garantiza **una instalación precisa** tanto desde el punto de vista estructural como en términos de estabilidad y prestaciones. En función de las características del chasis y de las necesidades del cliente, la grúa se equipa con las personalizaciones necesarias ya en fase de producción, lo que permite un montaje fácil y eficaz.

Customised installation design

PM is able to offer a new turnkey design and installation service that is made to measure. The project is developed directly by a **dedicated team** in the design department. The project is developed using 3D technology and guarantees **a state-of-the-art installation** both from a structural perspective and in terms of stability and performance. Based on the characteristics of the frame and of the client's requirements, the crane is customised in the production phase, thus allowing for a simple and efficient assembly.





Componenti per l'installazione

Componenti Originali PM per l'installazione

PM garantisce la massima funzionalità della gru solo con Componenti Originali PM.

1_Pompa a portata variabile.

2_Presa di forza.

Traverse supplementari con dispositivo Stability Power System integrato.

Piezas para ser instaladas

Pieza PM originales para ser instaladas

PM garantiza la máxima eficiencia en las gruas solo cuando se instalan piezas PM originales.

1_Bomba variable.

2_PTO.

Estabilizadores suplementarios con dispositivo Stability Power System integrado.

Parts to be fitted

Original PM parts to be fitted

PM ensures maximum crane efficiency only when original PM parts are fitted.

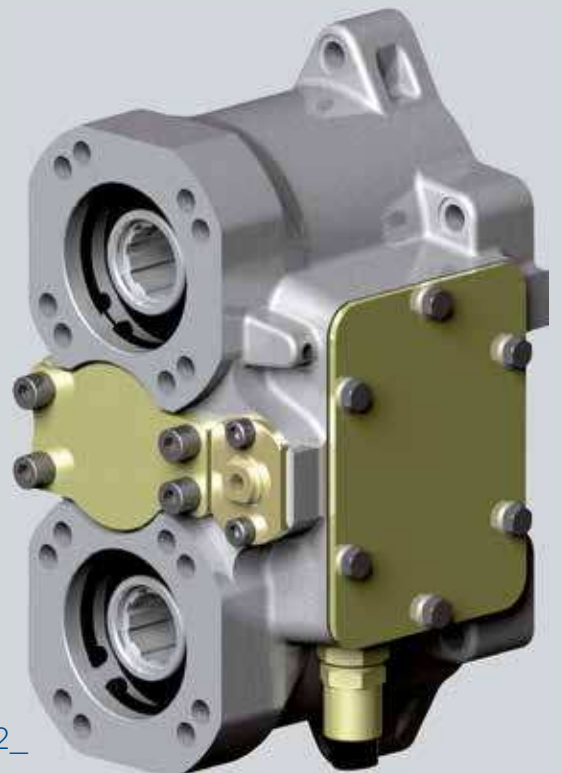
1_Variable pump.

2_PTO.

Supplementary stabilizers with integrated Stability Power System device.



1_



2_

Certificazioni

EN12999 Conforme alle norme di sicurezza EU.

3 3 anni di garanzia sulle parti strutturali.

ISO Certificazione di qualità aziendale UNI EN ISO 9001:2008.

H1B3 Classe di sollecitazione a fatica H1B3.

PQS Sistema di verniciatura certificata.

Certificaciones

EN12999 Conforme con las normas de seguridad EU.

3 3 años de garantía por las partes estructurales.

ISO Certificación de Calidad Empresarial UNI EN ISO 9001:2008.

H1B3 Comprobación defatiga en la clase H1B3.

PQS Sistema de barnizado certificado.

Certification

EN12999 In accordance to EU safety standards.

3 3 years warranty on the structural parts.

ISO Quality certification UNI EN ISO 9001:2008.

H1B3 In accordance to H1-B3 standard.

PQS Certified painting system.





Configurazioni



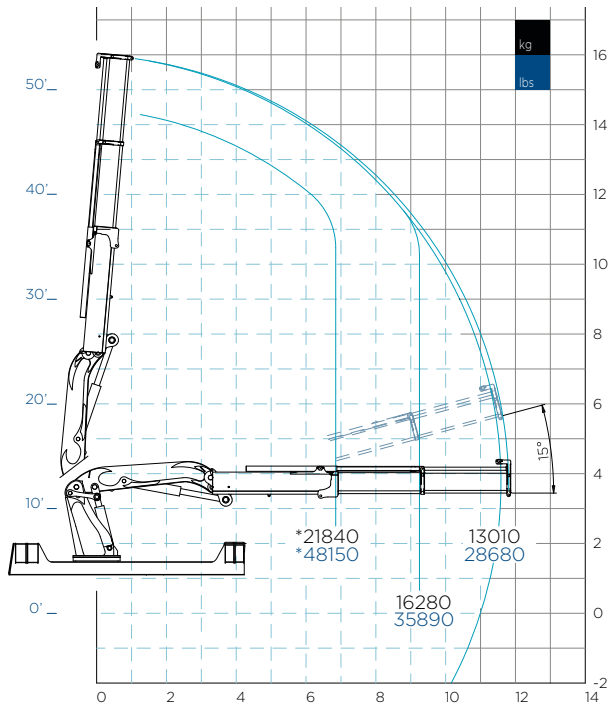
Configuraciones



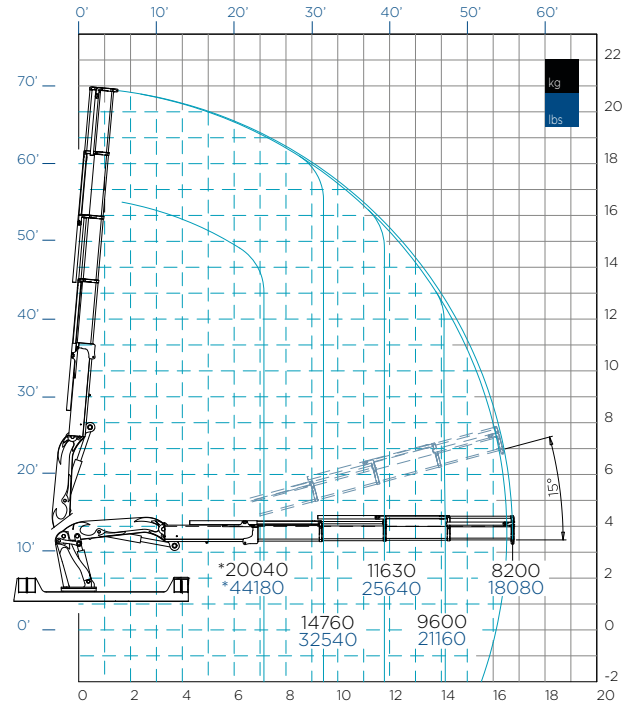
Configurations

Macchina base - Máquina básica - Standard Crane

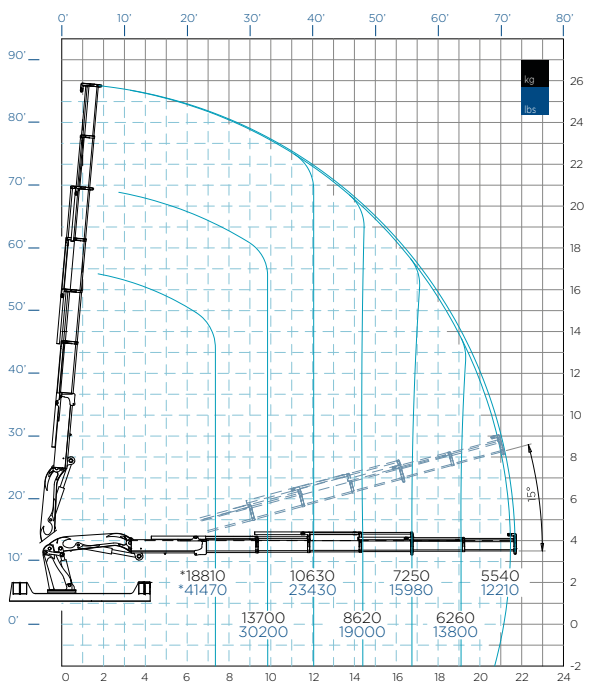
210022 SP



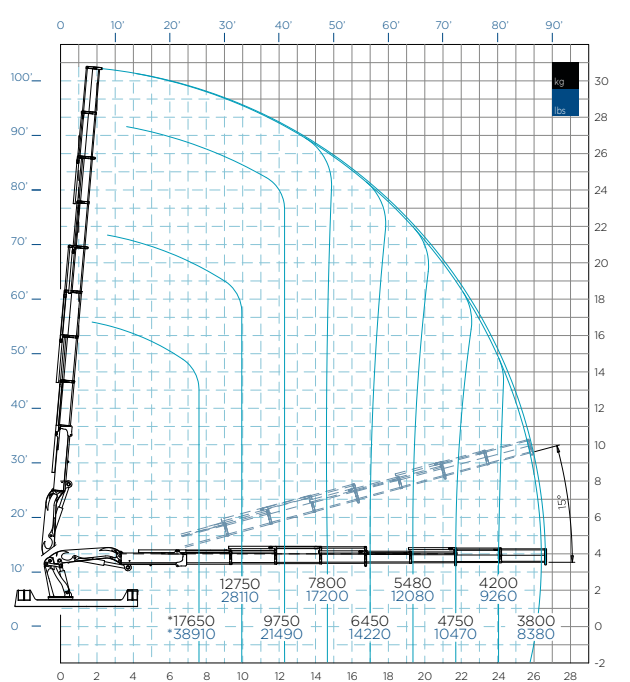
210024 SP



210026 SP

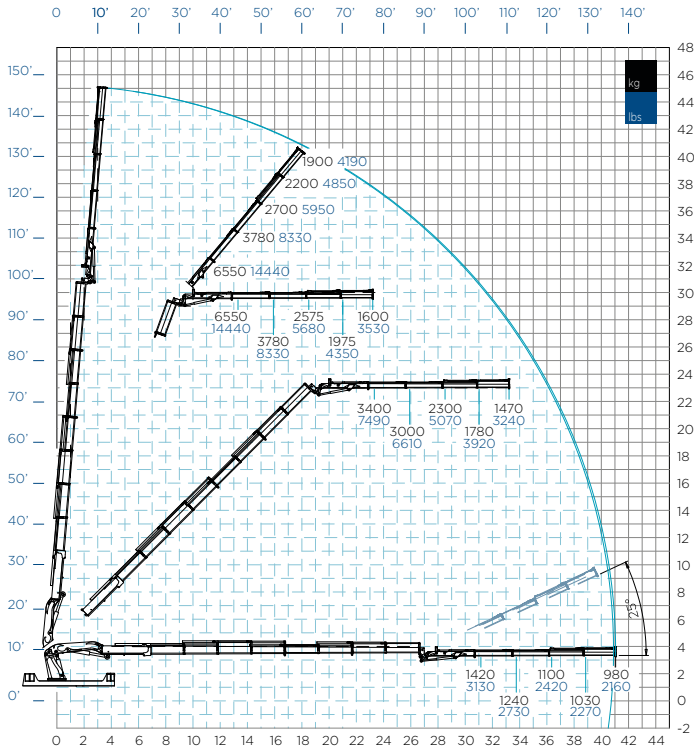


210028 SP



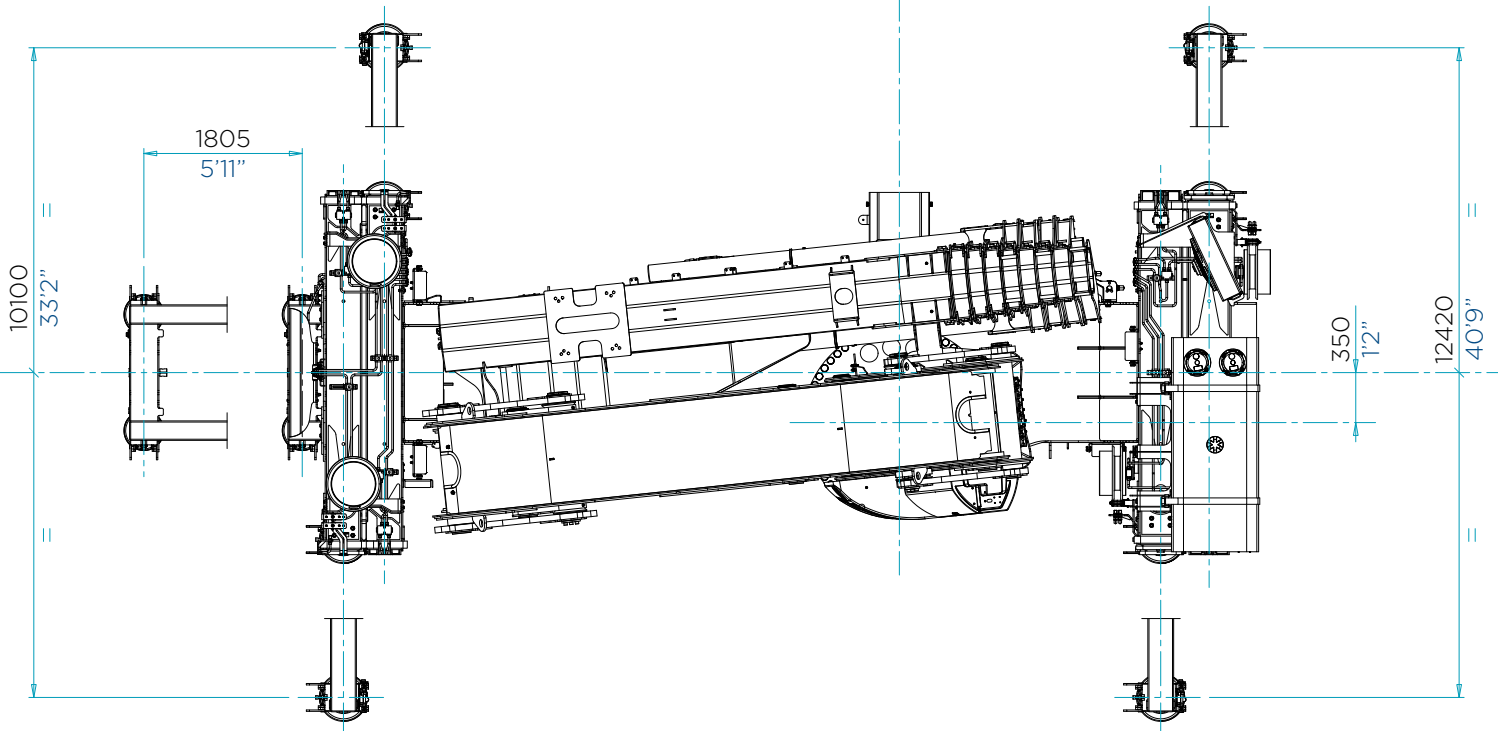
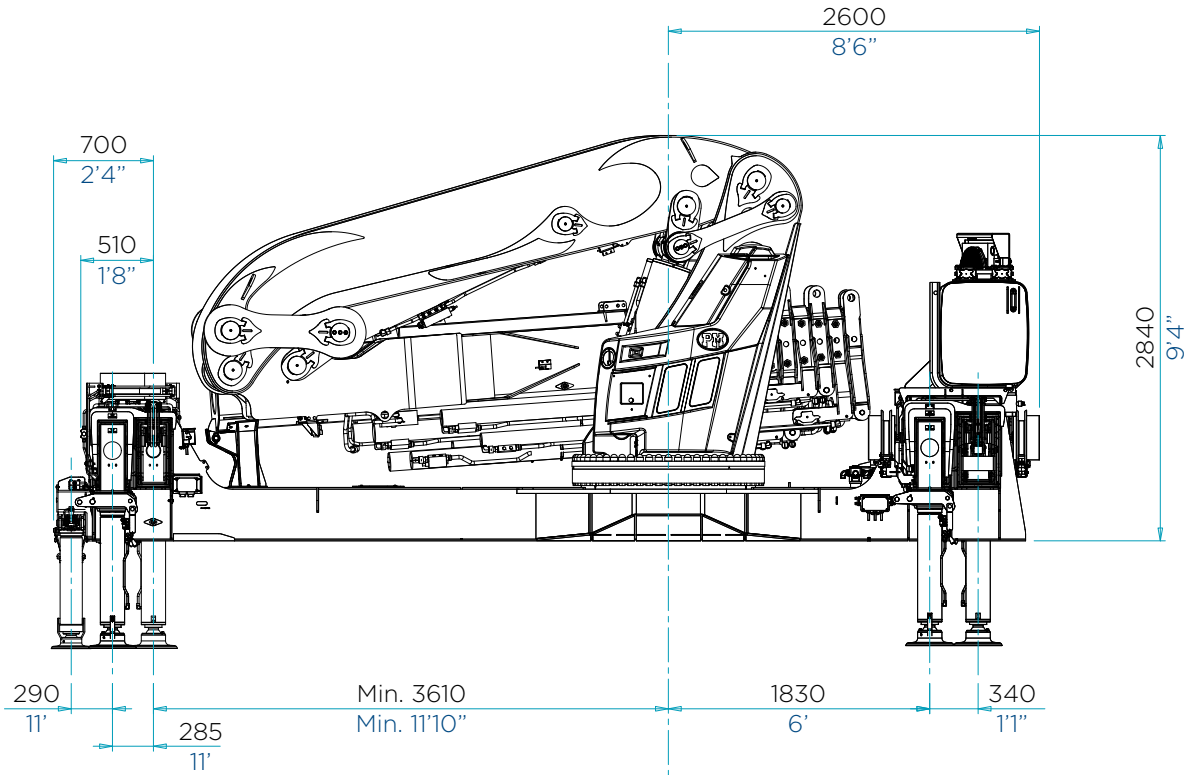
***Portata massima passante per l'orizzontale. Le prestazioni indicate si ottengono con angolo di targa pari a 20°.
 Capacidad máxima de horizontal a vertical. El rango de actuación puede ser obtenido con 20° bomba principal inclinada.
 Max capacity from horizontal to vertical. The state performances can be obtained with 20° inclined main boom.

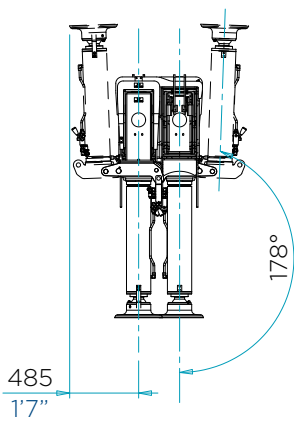
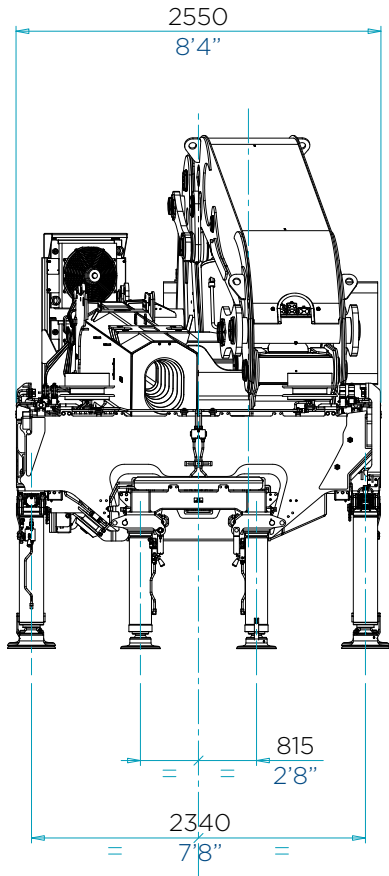
210028 SP + J3114.25



Macchina base - Máquina básica - Standard Crane

kg
lbs







Stabilizzazione dedicata

PM 210 SP dispone di diverse soluzioni per la stabilizzazione dell'autocarro:
Bracci stabilizzatori anteriori con apertura di 12.4 m (la maggiore in assoluto della categoria), stabilizzatori supplementari 10.1 m con possibile abbinamento di estensioni posteriori integrati nella base e appoggi frontali.
Il comando degli stabilizzatori prevede di serie il controllo proporzionale da radiocomando.



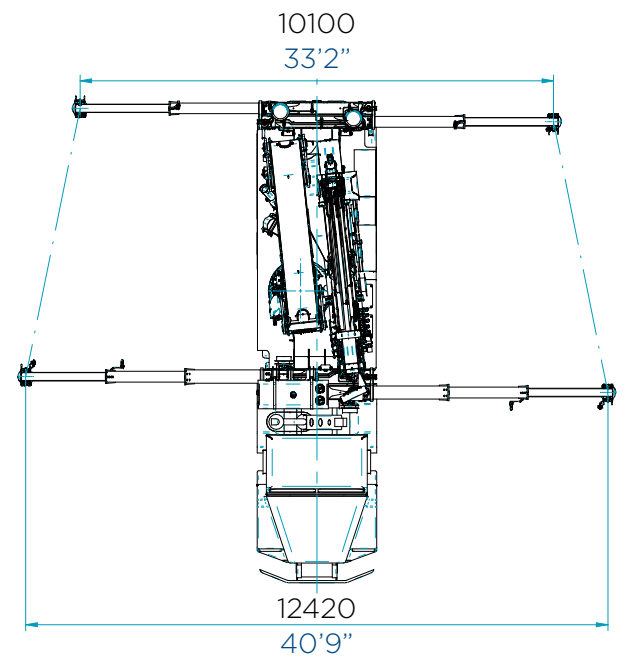
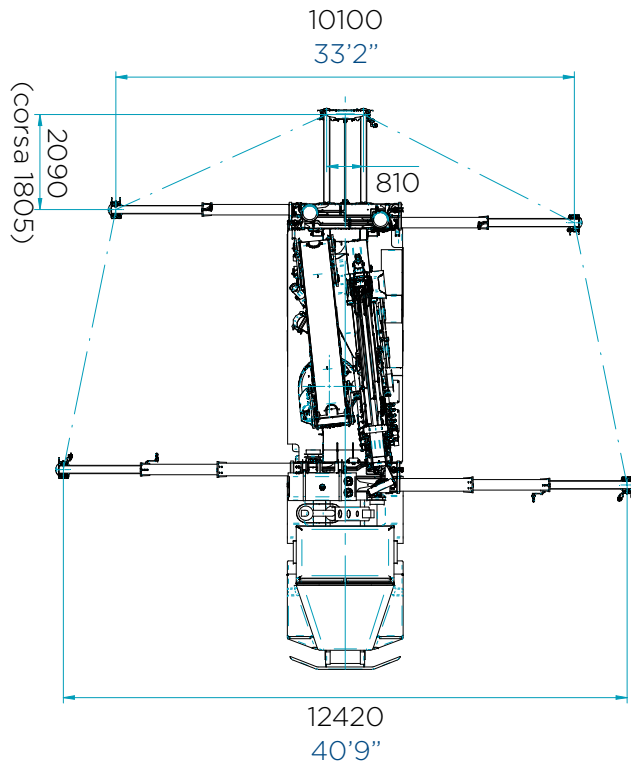
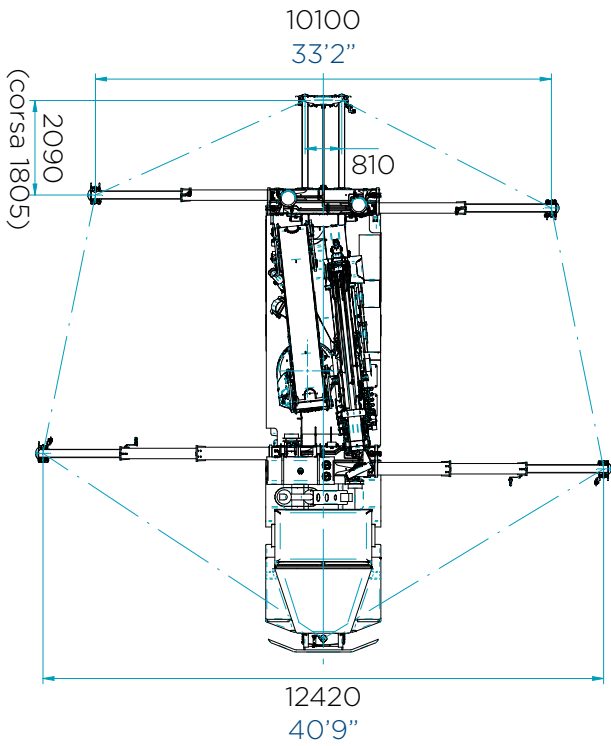
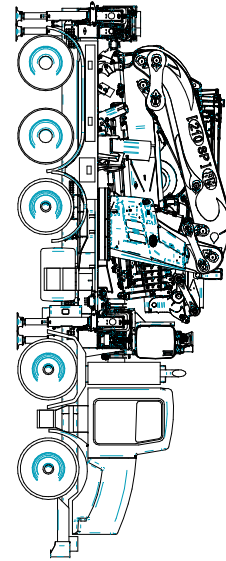
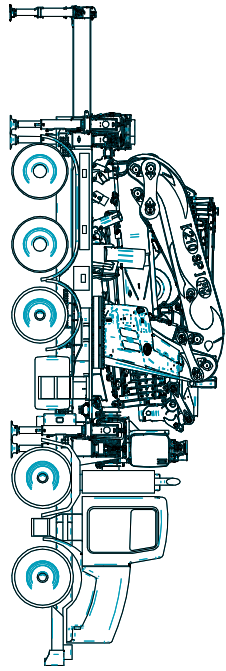
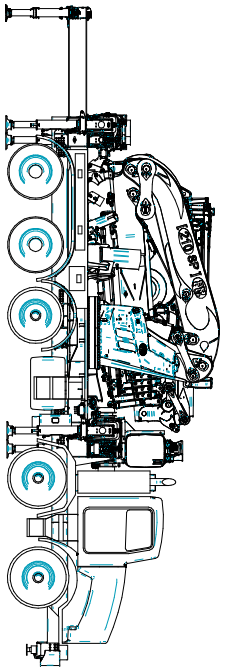
Estabilización a la medida

PM 210 SP ofrece diferentes soluciones para la estabilización del camión:
Estabilizadores delanteros con apertura de 12,4 m (el más grande en su categoría) y estabilizadores adicionales de 10.1 m con la posibilidad de combinación de estab. traseros integrados en la base y apoyos delanteros.
El control de los estabilizadores incluye control proporcional por radio mando.

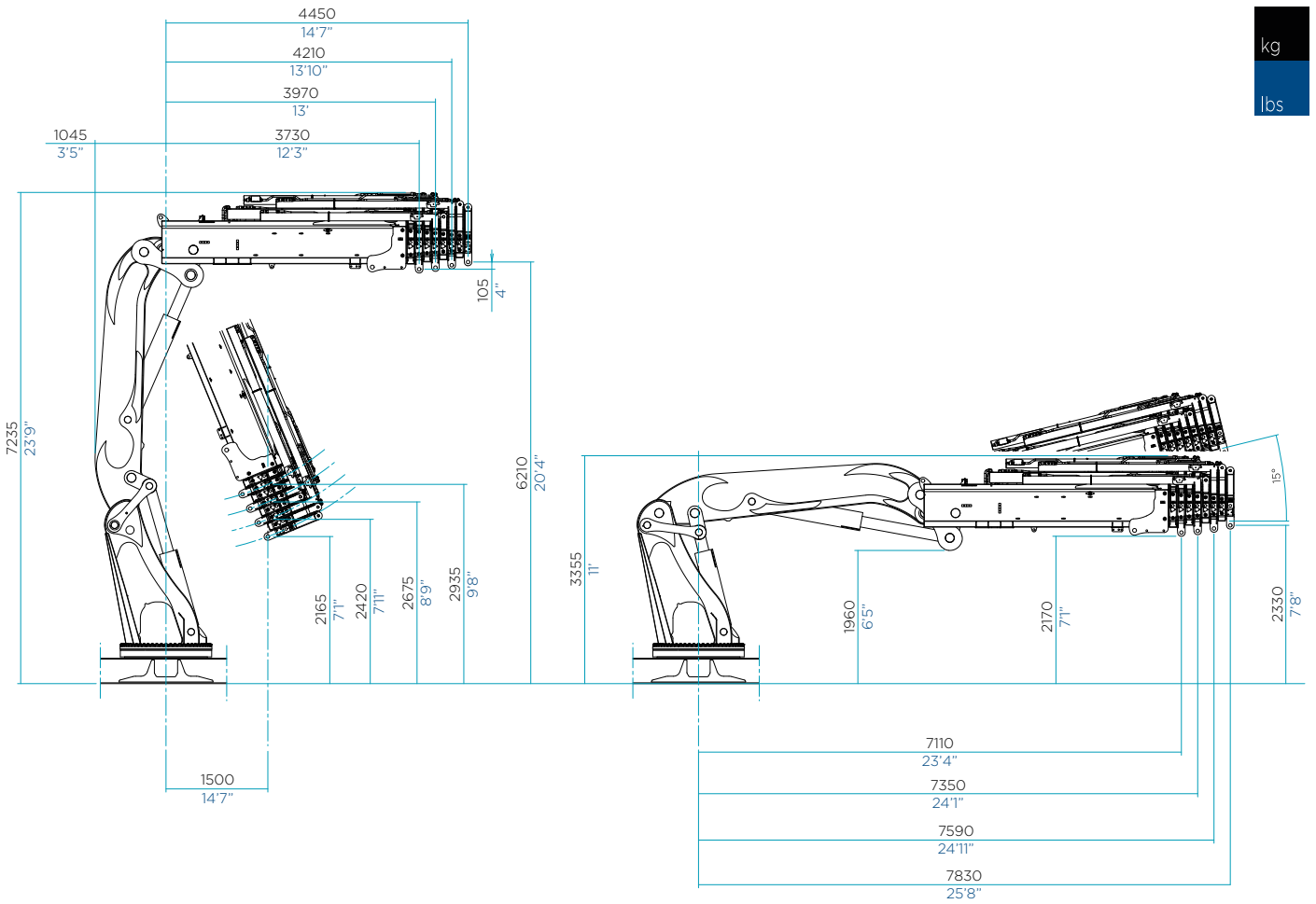


Custom-Designed Stabilization

The PM 210 SP is equipped with different stabilizer solutions:
Front Stabilizers with maximum spread of 12.4 m (the largest in its category) and supplementary rear stabilizers with maximum spread of 10.1 m This system can be paired with back rear stabilizers integrated in the base and front cab mounted stabilizer.
The crane is equipped standard with proportional wireless radio control of the stabilizers.



 **Posizioni di lavoro**
 **Posición de trabajo**
 **Working positions**



kg
lbs





Dati tecnici

		210022 SP	210024 SP	210026 SP	210028 SP	210028 SP + J3114.25	210028 SP + J3116.25
Momento di sollev.max	t m	150,3	142,3	138,3	134,1	----	----
Sbraccio oleodinamico							
Orizzontale	m	11,8	16,75	21,65	26,6	41,05	45,4
Verticale	m	15,8	20,65	25,5	30,4	44,75	49,05
Impianto oleodinamico							
Portata raccomandata	l/min	120 + 120	120 + 120	120 + 120	120 + 120	120 + 120	120 + 120
Pressione massima	MPa	38,5	38,5	38,5	38,5	38,5	38,5
Capacità serbatoio olio	l	600	600	600	600	600	600
Gruppo rotazione							
Angolo di rotazione	°	Cont.	Cont.	Cont.	Cont.	Cont.	Cont.
Coppia di rotazione	kN m	124	124	124	124	124	124
Pendenza max di lavoro	% (°)	8,7(5)	8,7(5)	8,7(5)	8,7(5)	0(0)	0(0)
Peso della gru standard							
Peso della gru std. senza basameto	kg	9110	10270	11240	12065	14095	14345
Peso minimo basamento 4 stab.	kg	9465	9465	9465	9465	9465	9465



Datos técnicos

		210022 SP	210024 SP	210026 SP	210028 SP	210028 SP + J3114.25	210028 SP + J3116.25
Momento de elevación máx	t m	150,3	142,3	138,3	134,1	----	----
Extensión hidráulica							
Horizontal	m	11,8	16,75	21,65	26,6	41,05	45,4
Vertical	m	15,8	20,65	25,5	30,4	44,75	49,05
Sistema hidráulico							
Caudal recomendado	l/min	120 + 120	120 + 120	120 + 120	120 + 120	120 + 120	120 + 120
Presión máxima	MPa	38,5	38,5	38,5	38,5	38,5	38,5
Capacidad depósito aceite	l	600	600	600	600	600	600
Grupo rotación							
Angulo rotación	°	Cont.	Cont.	Cont.	Cont.	Cont.	Cont.
Par rotación	kN m	124	124	124	124	124	124
Pendiente máxima de trabajo	% (°)	8,7(5)	8,7(5)	8,7(5)	8,7(5)	0(0)	0(0)
Peso de la grúa estándar sin base							
Peso de la grúa estándar sin base	kg	9110	10270	11240	12065	14095	14345
Peso mínimo de base con 4 estab.	kg	9465	9465	9465	9465	9465	9465



Technical information

		210022 SP	210024 SP	210026 SP	210028 SP	210028 SP + J3114.25	210028 SP + J3116.25
Max. lifting moment							
	ft lbs	1086870	1029140	999990	970240	----	----
	t m	150,3	142,3	138,3	134,1	----	----
Max. hydraulic reach							
Horizontal	ft	38' 9"	54' 11"	71'	87' 3"	134' 8"	148' 11"
	m	11,8	16,75	21,65	26,6	41,05	45,4
Vertical	ft	51' 10"	67' 9"	83' 8"	99' 9"	146' 10"	160' 11"
	m	15,8	20,65	25,5	30,4	44,75	49,05
Hydraulic system							
Max.oil flow	gals/min	32 + 32	32 + 32	32 + 32	32 + 32	32 + 32	32 + 32
	l/min	120 + 120	120 + 120	120 + 120	120 + 120	120 + 120	120 + 120
Max. pressure	psi	5580	5580	5580	5580	5580	5580
	MPa	38,5	38,5	38,5	38,5	38,5	38,5
Tank capacity	gals	159	159	159	159	159	159
	l	600	600	600	600	600	600
Slewing system							
Slewing angle	°	Cont.	Cont.	Cont.	Cont.	Cont.	Cont.
Slewing moment	ft lbs	91460	91460	91460	91460	91460	91460
	kN m	124	124	124	124	124	124
Max. working heel (*)	% (°)	8,7(5)	8,7(5)	8,7(5)	8,7(5)	0(0)	0(0)
Standard crane weigh							
Standard crane weight without basement	lbs	20085	22645	24780	26600	31075	31630
	kg	9110	10270	11240	12065	14095	14345
Minimum weight basement 4 stab.	lbs	20870	20870	20870	20870	20870	20870
	kg	9465	9465	9465	9465	9465	9465





PM sceglie di rispettare l'ambiente

Pompa a portata variabile

PM ha scelto di equipaggiare la gru con una pompa a portata variabile così da tutelare l'ambiente e migliorare le prestazioni e la produttività della macchina.

Minor consumo di carburante, minori emissioni in atmosfera e un notevole risparmio economico.

Utilizzo cromo trivalente

Trattamento delle parti galvanizzate con utilizzo cromo trivalente conforme alle Normative vigenti.

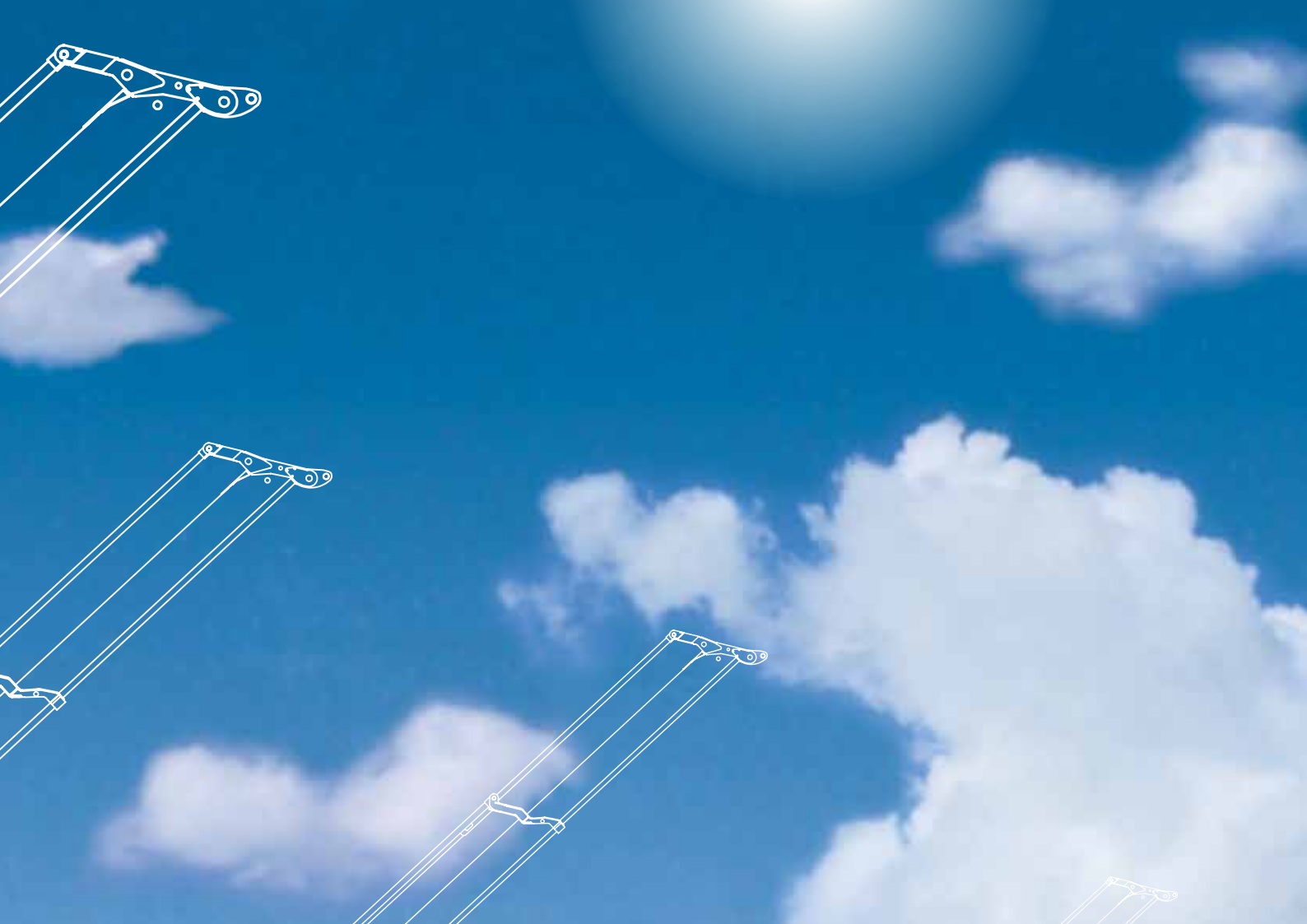
Sistema di verniciatura ad acqua

PM è una delle prime aziende che ha introdotto il ciclo di verniciatura con fondi e smalti all'acqua in sostituzione del tradizionale ciclo al solvente.

MENO
EMISSIONI

MENO
CONSUMI

MAGGIOR
RISPARMIO



PM elige respetar el medio ambiente

Bomba variable

PM ha elegido suministrar este modelo con una bomba de caudal variable para proteger el medio ambiente y mejorar su funcionamiento y productividad.

Optimizando constantemente el caudal de aceite necesario se reduce el consumo de combustible y las emisiones a la atmósfera, recortándose considerablemente el coste del combustible.

Uso de cromo trivalente

Tratamiento de las piezas galvanizadas con cromo trivalente de conformidad con los estándares de la CE.

Sistema de pintura al agua

PM fue una de las primeras empresas en introducir ciclos de pintura al agua reemplazando los tradicionales ciclos de pintura con disolventes.

MENOS
EMISIONES

MENOR
CONSUMO

MÁS
AHORRO



PM chooses to respect the environment

Variable pump

PM has chosen to supply this model along with a variable displacement pump in order to save the environment and improve the crane performance and productivity. Constantly optimising the necessary oil flow rate it reduces fuel consumption and emissions into the atmosphere cutting considerably fuel cost.

Use of trivalent chromium

Treatment of galvanised parts with trivalent chromium in conformity to CE standard.

Water-painting system

PM was one of the first companies to introduce painting cycles with water based paints replacing traditional solvent painting cycles.

FEWER
EMISSIONS

LESS
CONSUMPTION

MORE
SAVING



PM Service. Sempre vicino a te

PM Customer Service

Attraverso una presenza costante e una particolare attenzione alle Sue esigenze, PM si preoccupa di supportare ogni Cliente in maniera diretta e trasparente. Arrivare al cuore del problema e risolverlo in tempi rapidi è l'intento che muove il lavoro del personale specializzato PM.

Il lavoro di un team di tecnici qualificati, frutto di anni di esperienza nel settore, viene messo a completo servizio del Cliente, al fine di garantirne la più completa soddisfazione finale.

PM Rete di Assistenza

PM garantisce un supporto capillare in Italia e nel resto del mondo. Affidarsi alla Rete Assistenza PM significa contare sempre sull'utilizzo di ricambi originali, garanzia di massima performance della gru in qualsiasi condizione operativa.

Periodicamente presidiati da personale tecnico PM al fine di garantire il necessario supporto, i centri assistenza PM operano per mantenere alto il livello di soddisfazione del Cliente. PM inoltre assicura alla propria Rete Assistenza la massima rapidità nella spedizione di ricambi necessari alla risoluzione di un problema su una gru PM, al fine di ripristinarne velocemente la completa operatività.

PM Ricambi Originali

PM presta alla realizzazione dei Ricambi Originali PM la medesima cura che dedica alla progettazione e costruzione delle Gru. Solo così la Gru PM può garantire nel tempo le sue caratteristiche di affidabilità e qualità superiore. **I Ricambi Originali PM sono costruiti secondo i più elevati standard di qualità** e sono progettati per adattarsi esattamente alle specifiche della gru, garantendone sicurezza nell'utilizzo e mantenimento delle prestazioni nel tempo. **I nostri ingegneri raccomandano di utilizzare solo Ricambi Originali PM**, gli unici in grado di garantire prestazioni pari a quelle iniziali.



PM Service. Siempre donde Ud. está

PM Service Atención al Cliente

Asegurar la total satisfacción del cliente es la filosofía que hay detrás del Servicio de Atención al cliente PM. PM da soporte a sus clientes estando siempre disponible y listos para escuchar cada una de sus necesidades. Llegar rápidamente al fondo del problema es el espíritu con que el personal especializado de PM atiende las solicitudes de sus clientes. Los expertos de PM después de los ingenieros de servicio están siempre ahí para resolver cual trabajo de servicio. Con la experiencia y competencia de las personas que llevan trabajando con las grúas de PM desde hace años, se ofrece la respuesta adecuada o se avisa al Centro de Servicio PM más próximo.

Red de servicio Post Venta PM

Con 300 centros de Servicios Post Venta, PM ofrece a sus clientes un servicio integral en Italia y en todo el mundo. Confiar en la Red de Servicio Post Venta de PM significa que los recambios serán siempre originales PM para garantizar el máximo rendimiento de las grúas. Formadores técnicos especializados de PM visitan periódicamente para ofrecer les el soporte que necesitan para garantizar la satisfacción en todas las ocasiones.

Recambios originales PM

PM pone el mismo cuidado en la producción de las piezas de recambio que el que pone en el diseño y producción de las grúas. Sólo de este modo PM se asegura de que la grúa mantiene mayor su fiabilidad y calidad. **Los recambios originales PM son fabricados con los más altos estándares de calidad** y son diseñados exactamente para cumplir con las especificaciones y elementos de seguridad de las grúas PM. Las grúas PM son famosas por sus altos estándares de seguridad. **Con el fin de mantener este nivel, los diseñadores de PM recomiendan sólo los recambios originales PM para reparaciones y mantenimiento.** Los recambios originales PM son los únicos que garantizan para su grúa el mismo rendimiento que el inicial.



PM Service. Always where you are

PM Customer Service

Ensuring total customer satisfaction is the philosophy behind PM Customer Service.

PM supports his customers being always available and ready to listen to their particular needs. Rapidly getting to the heart of the problem is the spirit in which PM's specialized staff responds to his customer requests. PM's experts after sales service engineers are always there to handle any service job. With the experience and competence of people who have been working with PM cranes for several years, they provide the right answer or alert the nearest PM Service Centre.

PM After-Sales Service Network

With 300 after-sales service centres, PM provides its customers with a comprehensive service in Italy and worldwide. Trusting the PM After-Sales Service Network means that original PM spare parts are always used to guarantee maximum crane performance. Specialised technical PM trainers visit the PM after-sales centres regularly in order to provide them with the support they need to ensure maximum customer satisfaction at all times.

PM Original Spare Parts

PM takes the same care in the production of spare parts as it takes over the design and manufacturing of the cranes. Only in this way PM ensure that the crane keeps its reliability and superior quality. **PM original spare parts are produced with the highest quality standards** and are designed to meet exactly PM crane specifications and safety features. PM cranes are famous for their high safety standards. In order to maintain this level, **PM's designers recommend only original PM spare parts for repairs and maintenance.** PM original spare parts are the only ones ensuring your crane with the same performance as the initial one.





866016.000 ED.07/15 ITA-SPA-ENG

I dati tecnici possono essere aggiornati senza preavviso. - Los datos técnicos pueden ser modificado sin previo aviso. - Technical data can be revised without prior notice.

PM 210 SP

PLATINUM SERIES



truck mounted cranes

PM Group SpA

IT - 41018 S. Cesario Sul Panaro MO
Via G. Verdi, 22
tel. +39 059 936811 • fax +39 059 936804
info@pm-group.eu • www.pm-group.eu

PM Group is a company of Manitex International

Courtesy of Crane.Market