

# SENEBOGEN



391 / 395 kW



140 - 165 t



21 - 27 m



MAXCAB

MASTERCAB

# 875E

Materialumschlagmaschine  
Material Handling Machine

Stufe IIIb/ TIER4i

MOTOR	
Leistung	<b>395 kW / 537 PS bei 1800 min<sup>-1</sup> (Stufe IIIa)</b> <b>391 kW / 532 PS bei 1800 min<sup>-1</sup> (Stufe IIIb)</b>
Modell	<b>Cummins QSX-15 C525</b>
Direkteinspritzung, Turboaufgeladen, Ladeluftkühlung, emissionsreduziert, ECO-Mode, Leerlaufautomatik	
Kühlung	wassergekühlt
Luftfilter	Trockenfilter mit integriertem Vorabscheider, automatischem Staubaustrag, Haupt- und Sicherheitselement, Verschmutzungsanzeige
Kraftstofftankinhalt	<b>2300 l</b>
Elektrische Anlage	24 V
Batterien	2 x 210 Ah, Batterierennschalter
ELEKTROMOTOR	
Leistung	<b>368 kW / 400 Volt / 50 Hz</b>
HYDRAULIK	
Load Sensing / LUDV Hydrauliksystem für Arbeitsfunktionen und Fahrfunktion	
Pumpentyp	Verstell-Kolbenpumpe in Schrägscheibenbauart, lastdruckunabhängige Volumensteuerung für gleichzeitige, unabhängige Steuerung der Arbeitsfunktionen
Pumpenregelung	Nullhubregelung, Bedarfsstromsteuerung — die Pumpen fördern nur so viel Öl, wie auch tatsächlich verbraucht wird, Druckabscheidung, Grenzlastregelung
Fördermenge bis	<b>1400 l / min</b>
Betriebsdruck	<b>bis 350 bar</b>
Filtration	Hochleistungsfiltration mit Langzeitwechselintervall SENNEBOGEN HydroClean-Feinstfiltersystem Wasserabscheidung, optional
Hydrauliktank	<b>1400 l</b>
Steuerung	Proportionale, feinfühlig hydraulische Ansteuerung der Arbeitsbewegungen, 2 hydraulische Servo-Bysticks für die Arbeitsfunktionen, Zusatzfunktionen über Schalter und Fußpedale
Alle Hydraulikkreise sind mit Sicherheitventilen abgesichert Hydraulikspeicher für Notablass der Ausrüstung bei Motorstillstand Rohrbruchsicherheitsventile für die Hubzylinder Rohrbruchsicherheitsventile für die Stielzylinder	
DREHANTRIEB	
Kompaktplanetengetriebe mit Schrägachsen-Hydraulikmotor, integrierte Bremsventile	
Feststellbremse	Lamellenbremse, über Federn wirkend
Drehkranz	Starker 3-reihiger Rollendrehkranz, abgedichtet
Drehgeschwindigkeit	0-5 min <sup>-1</sup> , stufenlos

OBERWAGEN	
Bauart	Verwindungssteife Kastenbauweise, präzisionsbearbeitet, Stahlbüchsen für Auslegerlagerung Klare, sehr servicefreundliche Konzeption, in Längsrichtung eingebauter Motor
KÜHLSYSTEM	
Kompaktes 3-Kreis-Kühlsystem mit großer Kühlleistung, thermostatisch geregelter Lüfterantrieb für Öl- und Wasserkühler reduziert Energieverbrauch und Lärmemission	
Lüfter-Reversierung zum einfachen und regelmäßigen Reinigen	
ARBEITSAUSRÜSTUNG	
Konstruktion	Jahrzehntelange Erfahrung und modernste Computersimulation garantieren ein Höchstmaß an Stabilität und Lebensdauer
Lagerstellen sind sehr groß dimensioniert mit wartungsarmen, abgedichteten Spezial-Lagerbüchsen, präzisionsbearbeitet	
Zylinder	Hydraulikzylinder mit hochwertigen Dichtungs- und Führungselementen, Endlagendämpfung, Lagerstellen abgedichtet
Zentralschmierung	Automatische Zentralschmieranlage
UNTERWAGEN	
Konstruktion	Raupenunterwagen in stabiler, verwindungssteifer Kastenkonstruktion in verschiedenen Ausführungen
Fahrantrieb	Hydraulischer Fahrantrieb je Fahrwerksseite durch einen Axialkolbenmotor über Kompakt-Planetengeräte im Fahrwerksrahmen integriert.
Parkbremse	Federbelastete, hydraulisch lösbare Lamellenbremsen. Hydraulische Bremsventile schützen die Fahrmotore bei Talfahrt.
Laufwerk	Unterwagen mit starkem Laufwerk und 3-Steg-Bodenplatten <u>Optional:</u> Flachbodenplatten <u>Version 1:</u> Raupenunterwagen Typ R147/580 <u>Version 2:</u> Raupenportal-Unterwagen P156/580 <u>Version 3:</u> Mobil-Unterwagen MS180
Fahrgeschwindigkeit	0-2 km/h (Raupe) 0-6 km/h (Mobil)
EINSATZGEWICHT	
<b>875 E Spezial mit Arbeitsausrüstung K27 und Greifer 3.000 l</b>	
<b>ca. 140 - 165 t</b>	
Das Einsatzgewicht variiert je nach Ausführung und Ausstattung.	

# 875E Specifications

## DIESEL ENGINE

Output	<b>395 kW / 530 HP at 1800 rpm (Tier IIIa)</b> <b>391 kW / 525 HP at 1800 rpm (Tier 4i)</b>
Model	<b>Cummins QSX-15 C525</b>
	<i>Direct injection, turbo charged, intercooler, reduced emission, Speed idling system, economic mode</i>
Cooling	<i>Water cooled</i>
Air filter	<i>Dry air filter with integrated precleaner, automatic dust discharge, main and safety element, pollution indicator</i>
Fuel tank	<b>2300 l</b>
Electric system	<b>24 Volt</b>
Batteries	<b>2 x 210 Ah, battery disconnect switch</b>

## ELECTRIC MOTOR

Output	<b>368 kW / 400 Volt / 50 Hz</b>
--------	----------------------------------

## HYDRAULIC SYSTEM

Load Sensing / LUDV system for working functions and drive function	
Hydraulic pump	<i>Variable displacement piston pump, swashplate type, load sensing regulation for parallel, independent operation of the working functions</i>
Pump regulation	<i>Zero flow regulation, flow on demand control – the pumps only supply the required oil pressure cut off, load limit sensing control</i>
Oil flow up to	<b>1400 l/min</b>
Pressure up to	<b>350 bar</b>
Filtration	<i>High performance filtration with long time change interval, SENNEBOGEN HydroClean micro filtration with water separation</i>
Hydraulic tank	<b>1400 l</b>
Steering	<i>Proportional and precise control of the hydraulic functions, 2 hydraulic servo joysticks for operating movements, additional functions through switches and foot pedals</i>
	<i>Safety valves for all hydraulic circuits</i>
	<i>Pressure accumulator for lowering of attachments when engine turned off</i>
	<i>pipe fracture safety device for hoist cylinders</i>
	<i>pipe fracture safety device for stick cylinders</i>

## SLEWING SYSTEM

	<i>Compact planetary reduction gear with piston type hydraulic motors, integrated brake valves</i>
Parking brake	<i>Multi disc brake, spring loaded</i>
Slewing ring	<i>Strong triple roller bearing, sealed</i>
Slewing speed	<i>0-5 rpm, stepless</i>

## UPPER CARRIAGE

Design	<i>Torsion resistant type design, precision machined steel bushes for the boom pivot</i> <i>Clear, very service-friendly design, engine installation in longitudinal direction</i>
--------	---

## COOLING SYSTEM

	<i>Compact 3 circuit cooling system, large sized, thermostatically fan control for oil and water cooler, reduces fuel consumption and noise emission</i>
	<i>Reverse fan rotation for cleaning the radiator</i>

## WORKING EQUIPMENT

Design	<i>Decades of experience and state-of-the-art computer simulation guarantee highest stability and durability</i>
	<i>Pivots are well designed with low maintenance, precision machined, sealed special bushes</i>
Cylinders	<i>Hydraulic cylinders with high-grade seal and guide system, end position damping, sealed bearings</i>
Lubrication	<i>Automatic central lubrication system</i>

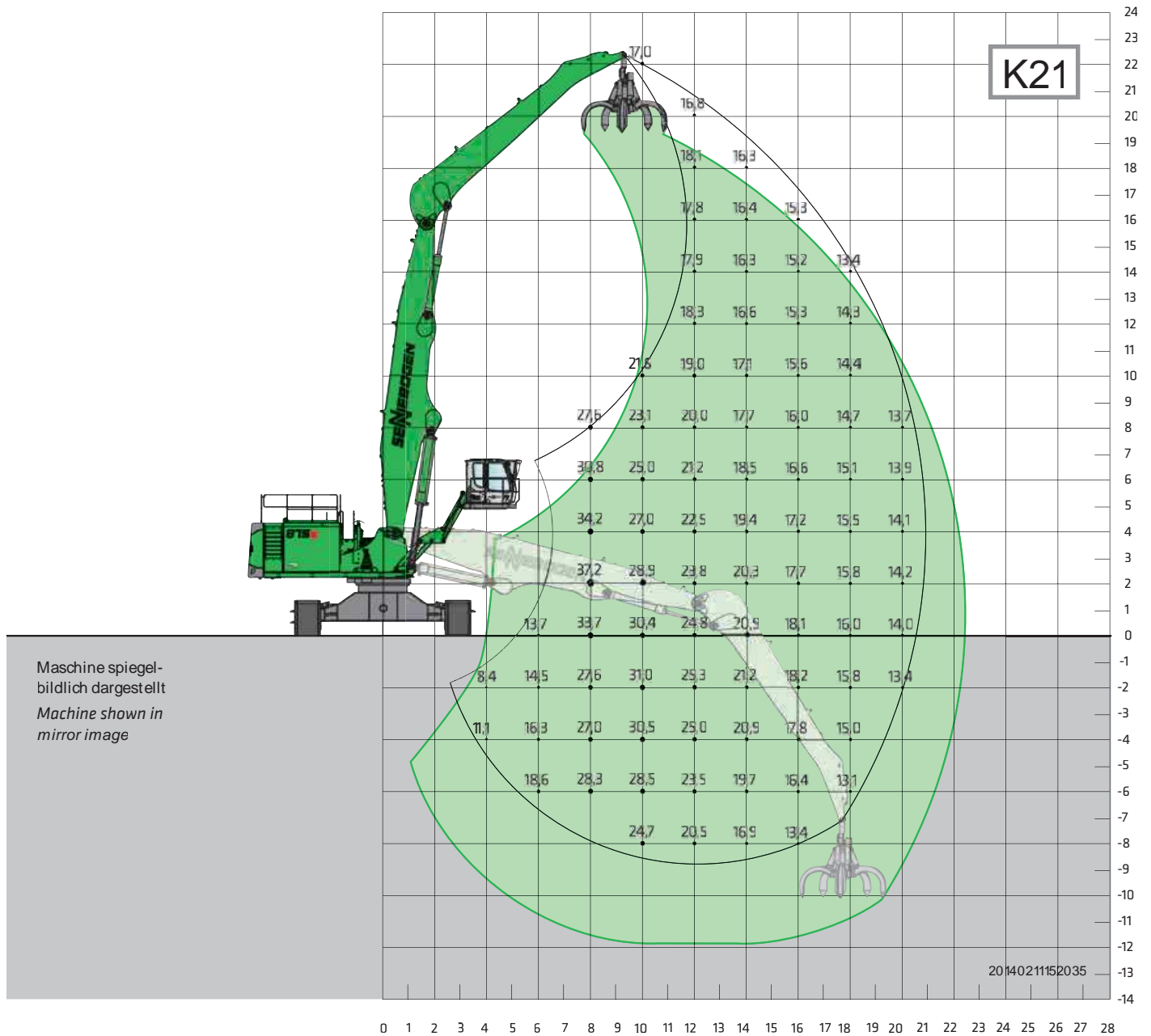
## UNDERCARRIAGE

Design	<i>Crawler undercarriage as rigid, torsion-free box-type design in various designs</i>
Drive	<i>Each track is independently driven by an axial piston motor via compact-planetary gear, the drives are integrated into the track frames</i>
Parking valves	<i>Spring-loaded hydraulically releasable multiple disk brakes as safety parking brakes. Hydraulic brake valves protect the drive motors on steep gradients</i>
Tracks	<i>Undercarriage with strong crawler and triple bar grouser plates.</i> <i>Optional: flat shoes</i> <i>Version 1: undercarriage type R147/580</i> <i>Version 2: Crawler gantry undercarriage type P156/580</i> <i>Version 3: mobile undercarriage MS180</i>
Travel speeds	<i>0-2 km/h (crawler)</i> <i>0-6 km/h (wheel)</i>

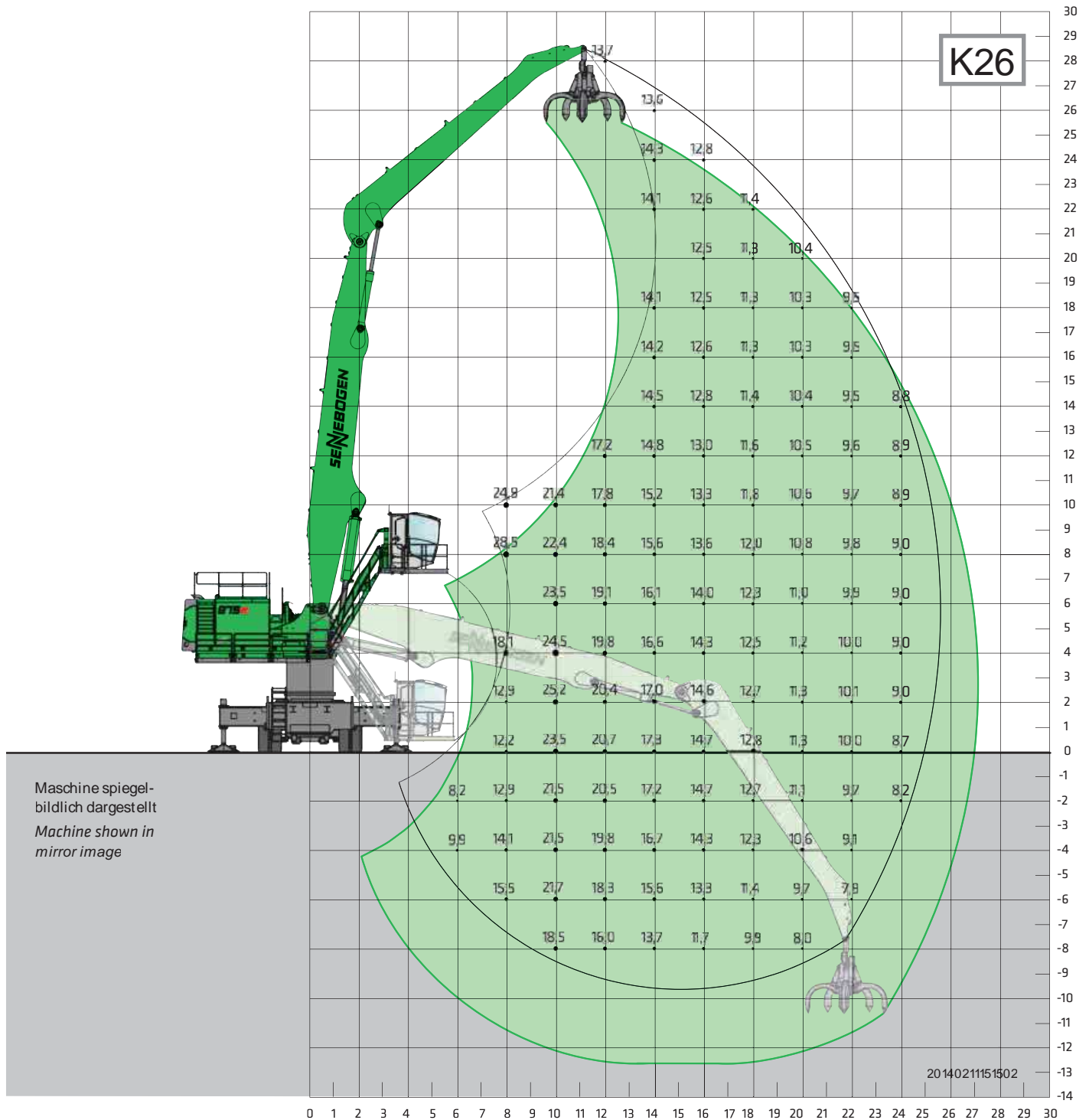
## OPERATING WEIGHT

<b>875 E Special with working equipment K27 and grab 3.000 l</b>	<b>approx. 140 - 165 tons</b>
<i>The operating weight may vary with different types and attachments.</i>	

# 875E Traglastwerte *Lift capacities*



# 875E Traglastwerte *Lift capacities*

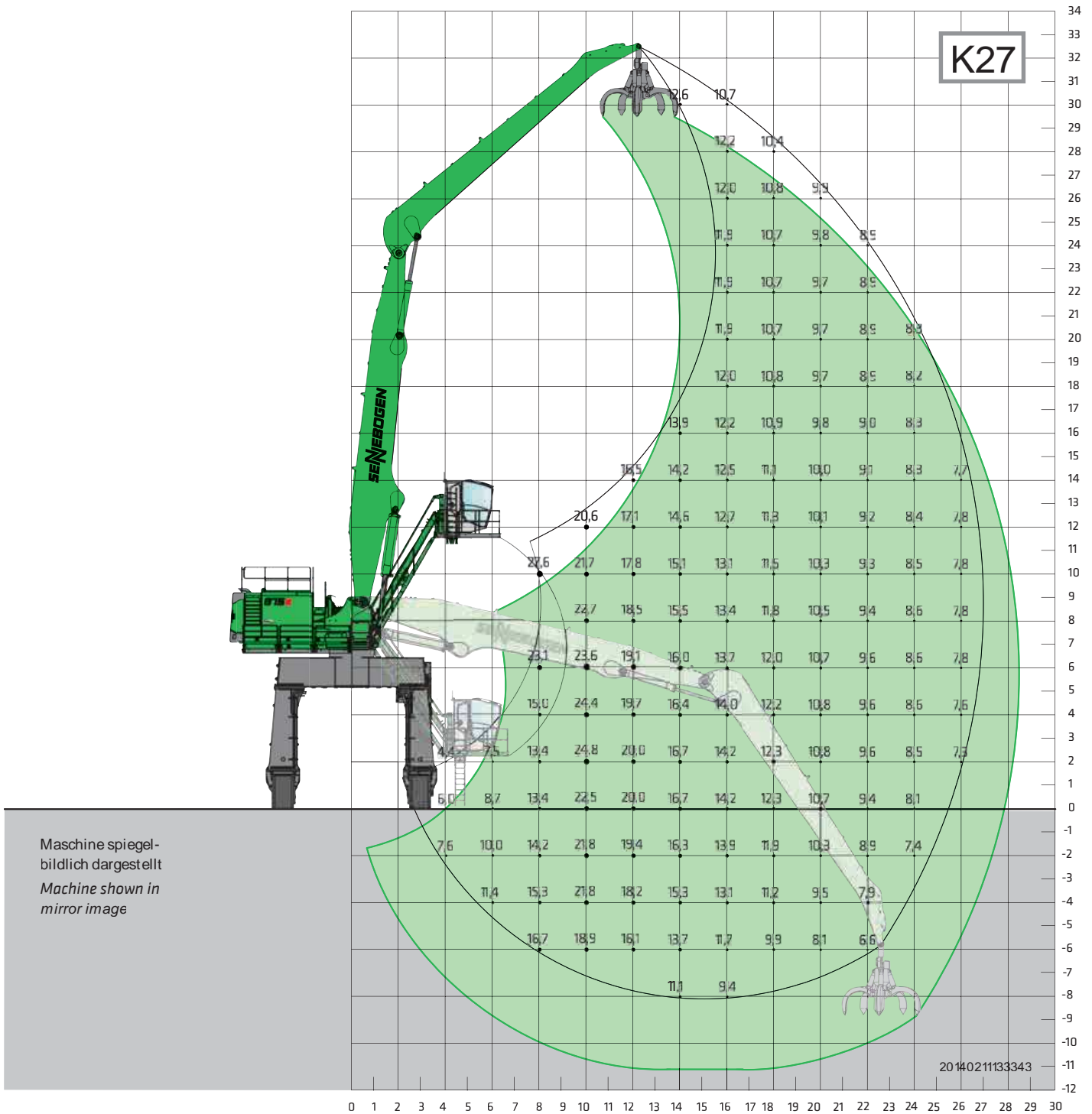


Unterwagen <i>undercarriage</i> <b>MS180</b>	Kompaktausleger <i>compact boom</i> <b>15 m</b>	Kabine <i>sky lift 700 mit MasterCab, hydraulisch hochfahrbar (Option)</i>
Pylon <i>Pylon</i> <b>1,5 m</b>	Ladestiel <i>Loading stick</i> <b>12 m</b>	cabin <i>sky lift 700 with MasterCab, hydraulic elevating (option)</i>

Lift capacities are stated in metric tons. Indicated loads are based on ISO 10567 and do not exceed 75 % of tipping and 87% of hydraulic capacity and are valid after reaching the necessary operating temperature in the Green Hybrid system. Machine on firm, level supporting surface. Working equipment like orange peel grab, magnet plate etc. are part of the lifting capacity. Hydraulic excavators used for lifting operations must be equipped with pipe fracture safety device on the hoist cylinders and an overload warning device in accordance with the harmonised EU Standard EN 474-5.

Technische Änderungen vorbehalten.  
Subject to technical modification.

# 875E Traglastwerte *Lift capacities*



Unterwagen *undercarriage* P156/ 580

Kompaktausleger 15 m  
*compact boom*

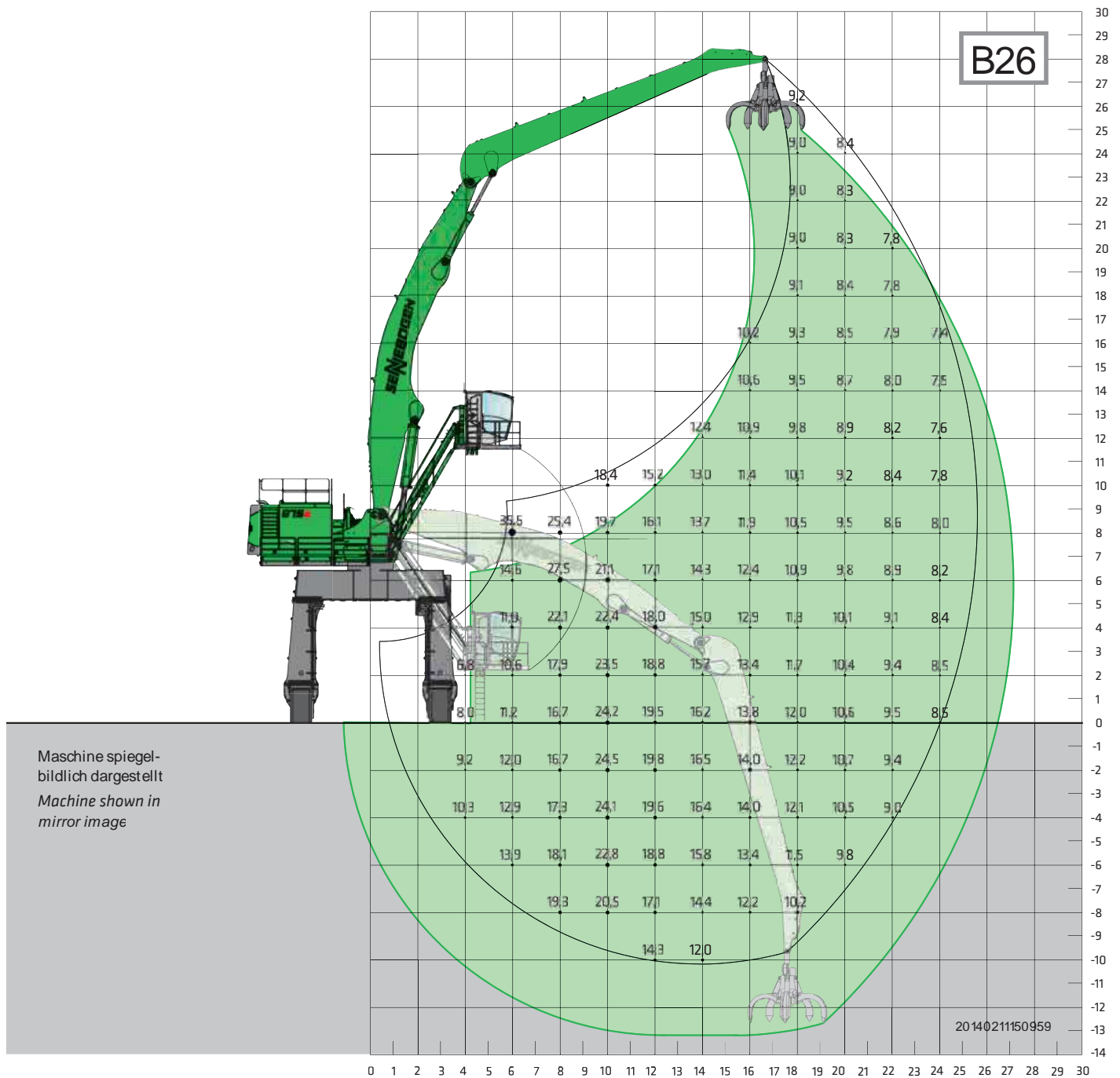
Kabine skylift 900 mit MasterCab, hydraulisch  
*hochfahrbar (Option)*

Ladestiel 13,5 m  
*Loading stick*

cabin skylift 900 with MasterCab, hydraulic  
*elevating (option)*

Alle Werte sind in Tonnen (t) angegeben und betragen gemäß ISO 10567 75% der statischen Kipplast bzw. 87% der hydraulischen Hubkraft und gelten nach Erreichen der erforderlichen Betriebstemperatur im Green Hybrid System. Sie gelten auf festem und ebenem Untergrund 360° schwenkbar. Arbeitsgeräte wie Mehrschalengreifer, Magnet etc. sind Teil der Traglast. Hydraulikbagger im Hebezeugbetrieb sind gemäß der harmonisierten EU-Norm EN 474-5 mit Rohrbruchsicherungen an den Hubzylindern und einer Überlastwarneinrichtung auszurüsten.

# 875E Traglastwerte *Lift capacities*

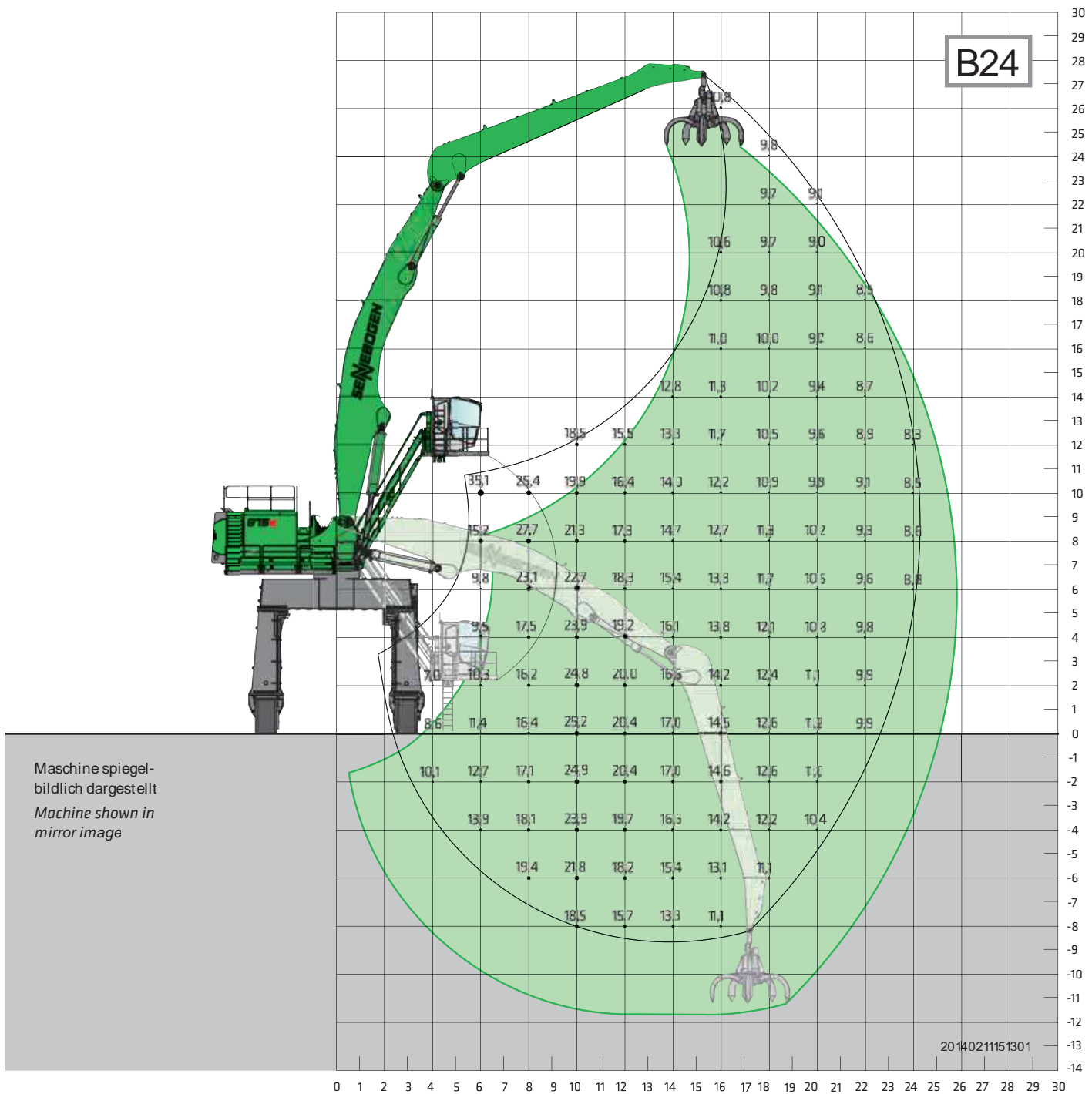


Unterwagen <i>undercarriage</i> <b>P156/ 580</b>	Kompaktausleger <b>14,5 m Banana</b>	Kabine <b>skylift 900 mit MasterCab, hydraulisch hochfahrbar (Option)</b>
	Ladestiel <b>13,5 m</b>	<i>cabin</i> <b>skylift 900 with MasterCab, hydraulic elevating (option)</b>

Lift capacities are stated in metric tons. Indicated loads are based on ISO 10567 and do not exceed 75 % of tipping and 87% of hydraulic capacity and are valid after reaching the necessary operating temperature in the Green Hybrid system. Machine on firm, level supporting surface. Working equipment like orange peel grab, magnet plate etc. are part of the lifting capacity. Hydraulic excavators used for lifting operations must be equipped with pipe fracture safety device on the hoist cylinders and an overload warning device in accordance with the harmonised EU Standard EN 474-5.

Technische Änderungen vorbehalten.  
Subject to technical modification.

# 875E Traglastwerte *Lift capacities*

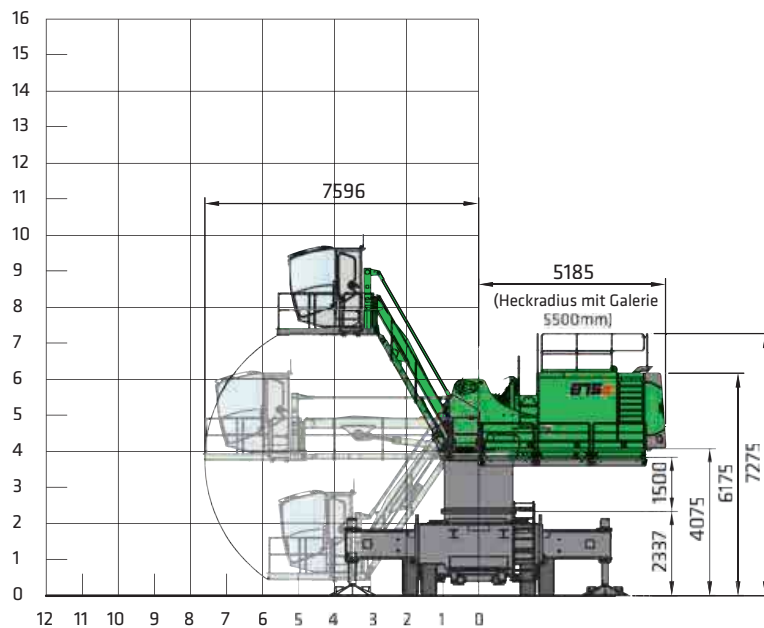


Unterwagen *undercarriage* **P156/ 580**    Kompaktausleger **14,5 m Banana**    Kabine **skylift 900 mit MasterCab, hydraulisch hochfahrbar (Option)**  
*compact boom*  
 Ladestiel **12 m**    *cabin* **skylift 900 with MasterCab, hydraulic elevating (option)**  
*Loading stick*

Alle Werte sind in Tonnen (t) angegeben und betragen gemäß ISO 10567 75% der statischen Kipplast bzw. 87% der hydraulischen Hubkraft und gelten nach Erreichen der erforderlichen Betriebstemperatur im Green Hybrid System. Sie gelten auf festem und ebenem Untergrund 360° schwenkbar. Arbeitsgeräte wie Mehrschalengreifer, Magnet etc. sind Teil der Traglast. Hydraulikbagger im Hebezeugbetrieb sind gemäß der harmonisierten EU-Norm EN 474-5 mit Rohrbruchsicherungen an den Hubzylindern und einer Überlastwarneinrichtung auszurüsten.

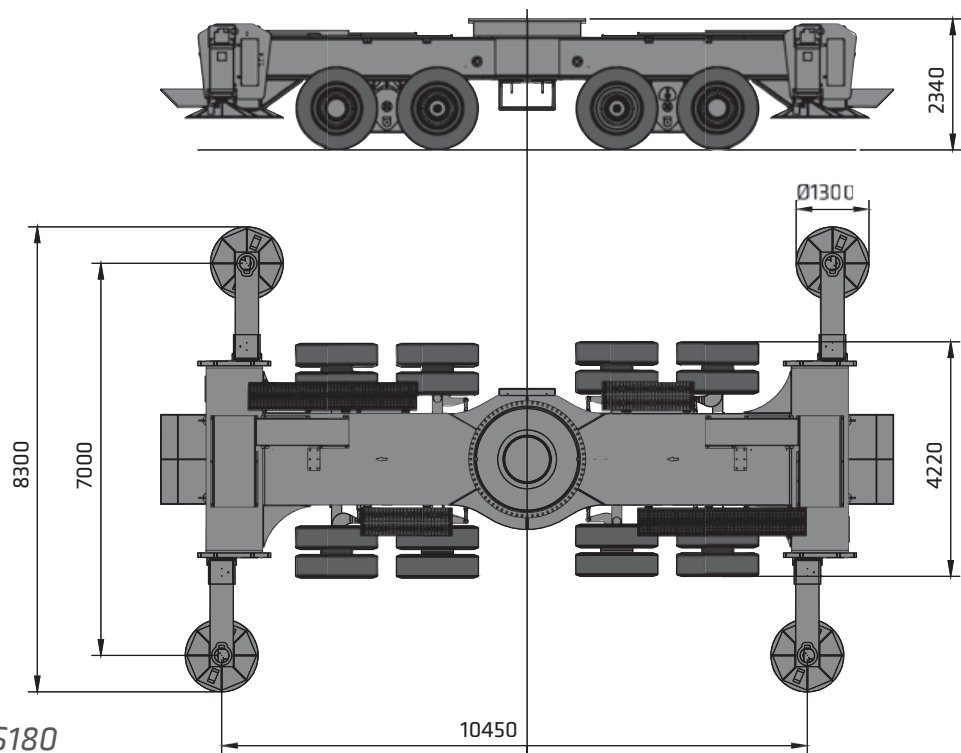


# 875E Maße Dimensions



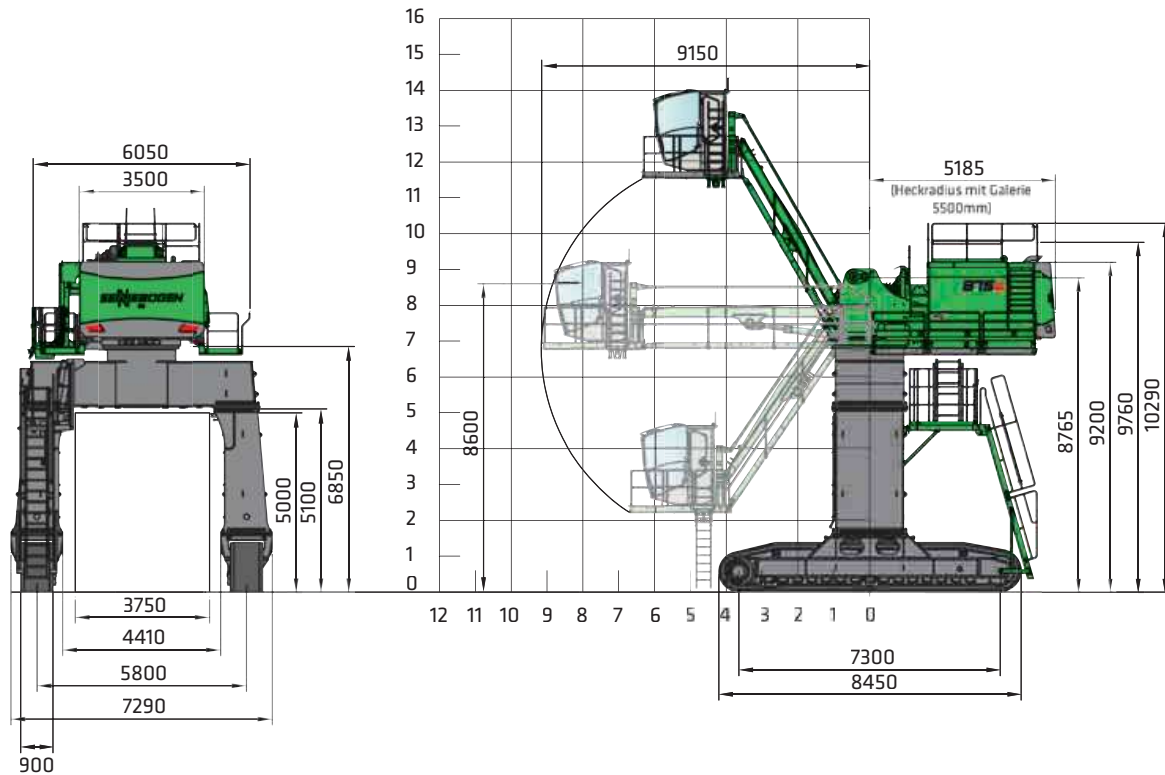
875 R mit Unterwagen MS180 und skylift 700 mit MasterCab, hydraulisch hoch- und vorfahrbar  
 875 R with undercarriage MS180 and skylift 700 with MasterCab, hydraulic elevating and forward moving

# 875E Maße Dimensions



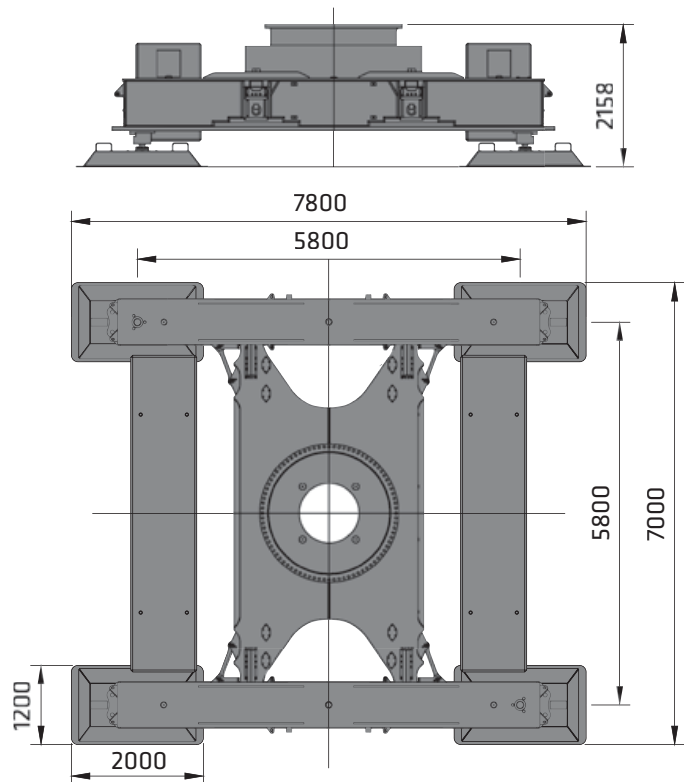
Mobilunterwagen MS180  
 Wheeled undercarriage MS180

# 875E Maße Dimensions



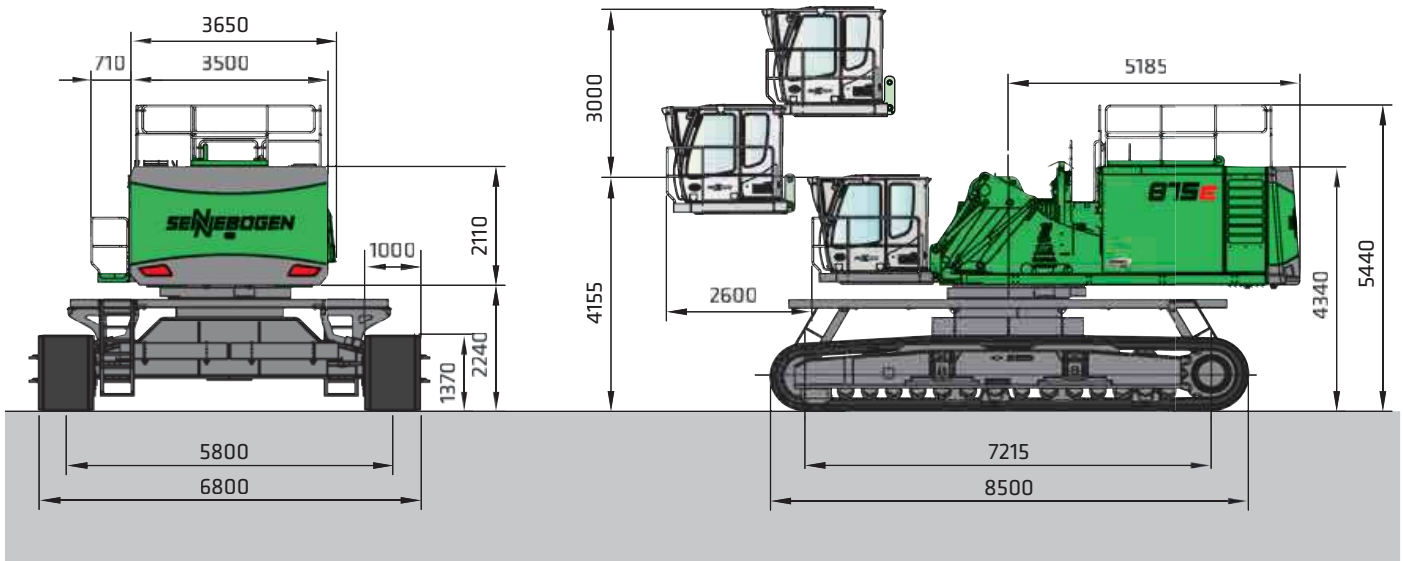
875 R mit Unterwagen P156/ 580 und skylift 900 mit MasterCab, hydraulisch hochfahrbar  
 875 R with undercarriage P156/580 and skylift 900 with MasterCab, hydraulic elevating

# 875E Maße Dimensions



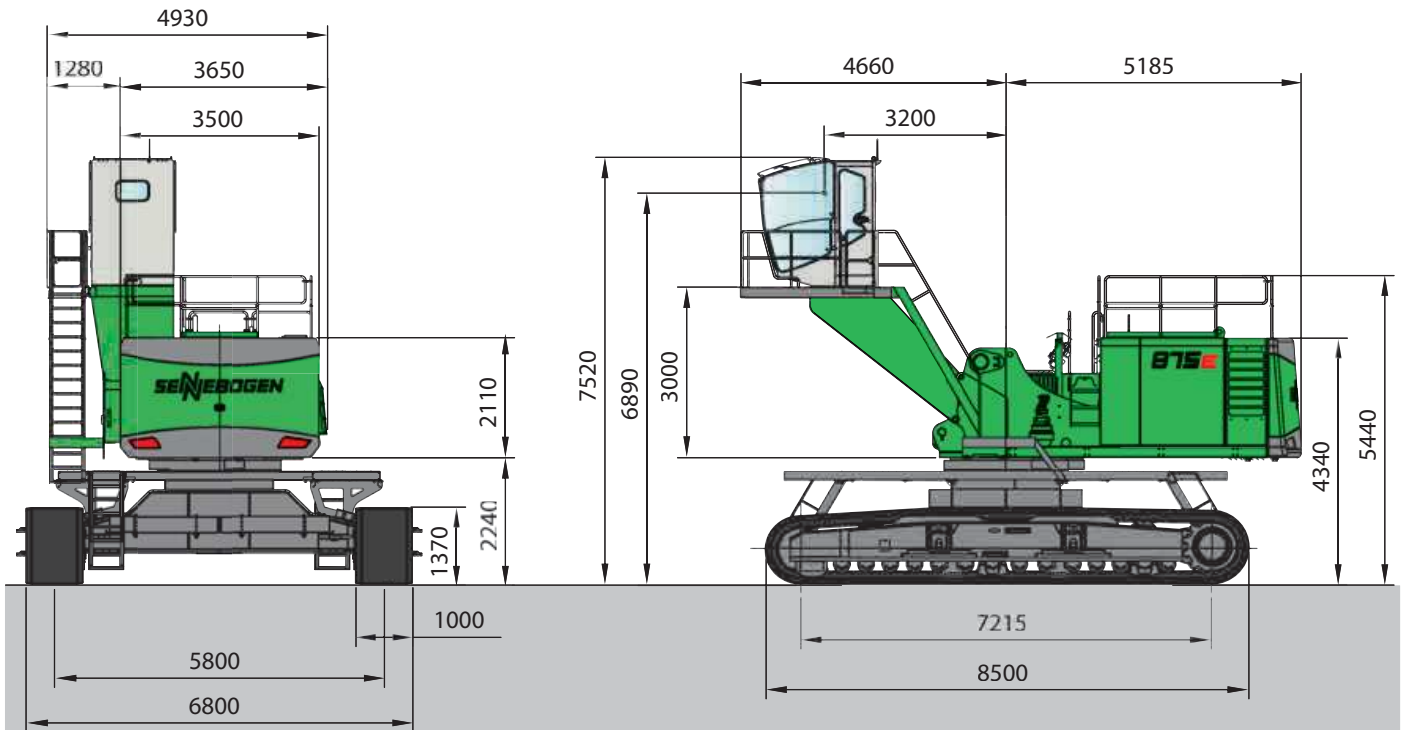
4-Punkt-Untergestell ST147/ 580  
 4-point-underframe ST147/580

# 875E Maße Dimensions



875 R mit Unterwagen R147/ 580 und hydraulisch hoch- und vorfahrbarer Kabine E300/ 260 maXcab Industrie (Serie)

875 R with undercarriage R147/580 and hydraulic elevating cab type E300/260 maXcab Industry



875 R mit Unterwagen R147/ 580 und 3 m starre Kabinenerhöhung mit Mastercab (optional)

875 R with undercarriage R147/580 and 3 m rigid cabin with Mastercab (optional)

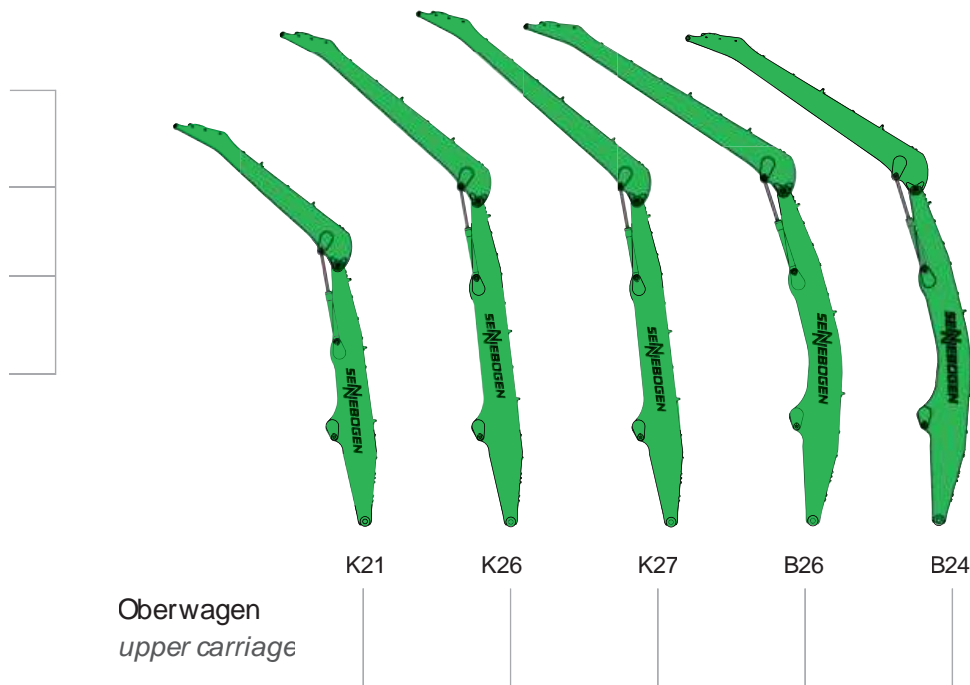
# Modularer Aufbau —vielseitige Lösungen

## Modular design – manifold solutions

### Anbaugeräte attachment tools

-  Mehrschalengreifer  
*orange-peel grab*
-  Zweischalengreifer  
*clamshell grab*
-  Magnetplatte  
*magnet plates*
-  Holzgreifer  
*timber grab*

### Ausrüstungen (weitere auf Anfrage) equipments (additional upon request)





### Kabinen cabins



-  **maXcab**  
maXcab Industrie E300/ 260  
maXcab Industry E300/260
-  **MASTERCAB**  
Mastercab Skylift 700/900  
Mastercab Skylift 700/900

### Oberwagen upper carriage

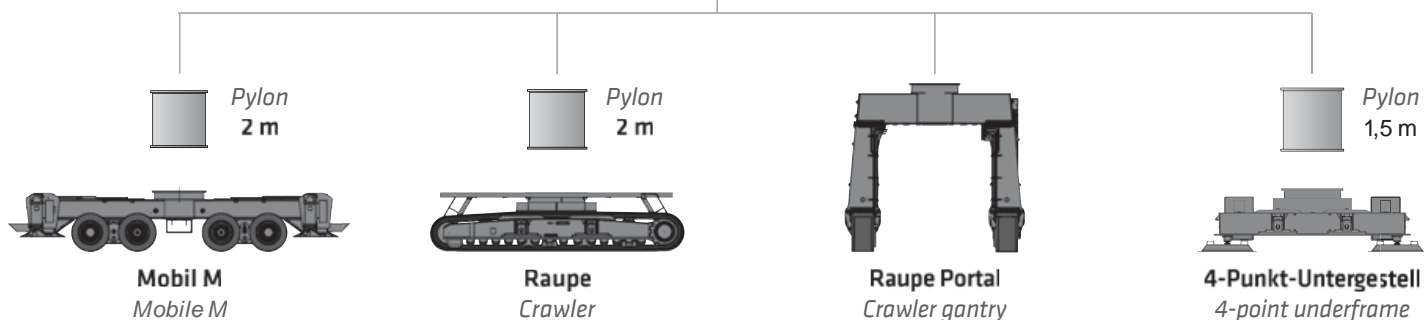


-  Diesel-hydraulischer Antrieb  
*diesel-hydraulic drive*
-  Elektro-hydraulischer Antrieb  
*electro-hydraulic drive*

### Optionen options

-  Motorleitungstrommel  
*motorized cable reel*
-  Transformator  
*transformer*

### Varianten Unterwagen variants undercarriage



# 875E Greiferempfehlung *Grab recommendation*

## Mehrschalengreifer SGM (5/6 Schalen) *Orange peel grab type SGM (5/6 shells)*



Bauart / Baugröße <i>type / size</i>	Greiferinhalt <i>grab capacity</i>	Gewicht <sup>1</sup> <i>weight</i> <sup>1</sup>		max. Tragfähigkeit <i>max. lifting capacity</i>
		Schalenform <sup>2</sup> <i>form of shell</i> <sup>2</sup>		
		HO	G	
SGM	l	kg	kg	t
2500.60	2500	4270	4645	15,0
3000.60	3000	4310	4675	
3500.60	3500	4390	4895	
4000.60	4000	4460	5050	
3000.70	3000	7015	7360	15,0
4000.70	4000	7160	7560	
5000.70	5000	7250	7830	

## Zweischalengreifer SGZ *Clamshell SGZ*



Bauart / Baugröße <i>type / size</i>	Greiferinhalt <i>grab capacity</i>	Gewicht <sup>1</sup> <i>weight</i> <sup>1</sup>	max. Nutzlast <i>max. payload</i>
		kg	t
3000.60	3000	3530	12,0
3500.60	3500	3720	
4000.60	4000	3920	
5000.70	5000	6500	
6000.70	6000	6800	
4000.60-L	4000	3470	
4500.60-L	4500	3610	
5000.60-L	5000	3755	15
6000.70-L	6000	6250	
7000.70-L	7000	6490	14
2500.60-HD	2500	3850	
3500.60-HD	3500	4280	

## Magnetplatten *Magnet plates*



Typenreihe / Modell <i>type / model</i>	Leistung <i>power</i>	Eigengewicht <i>deadweight</i>	Abreißkraft <i>pull-off strength</i>	Tragfähigkeit in kg <i>lifting capacity in kg</i>
WOKC	kW	kg	kN	Bramme <i>ingot slab</i> (Sicherheitsfaktor 2) <i>(safety factor 2)</i>
S-RLB 15	11,7	2400	380	19000
S-RLB 17	17,8	3300	640	32000
S-RLB 19	22,0	5090	790	39500

Technische Änderungen vorbehalten.  
*Subject to technical modification.*

<sup>1</sup>) Gewichtsangaben ohne Greiferaufhängung,  
Stielbolzen, Verschlauchung  
*1) Declaration of weight without grab suspen-  
sion, stick pin, hoses*

<sup>2</sup>) Halboffene Schalen: Schalenblech 400 mm breit,  
ab Inhalt 1250 l Schalenblech 500 mm breit  
*2) Half open-shells: Shellplate-width 400 mm, as  
of capacity 1250 l shellplate-width 500 mm*

Ausführliche technische Daten zu den Greifern sowie auch zu Holzgreifern, Schnellwechselsystemen und weiteren Anbaugeräten finden Sie im Prospekt „Anbaugeräte“  
*Detailed technical information about the grabs, timber grabs, quick coupling systems and further attachments can be found in the brochure „attachments“.*

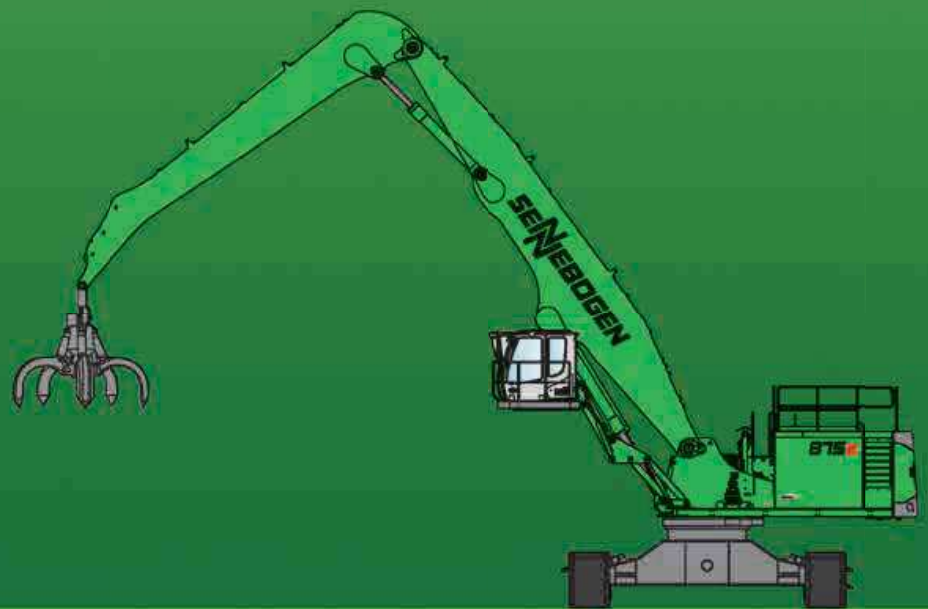
# 875E



# 875E



# 875E



Dieser Katalog beschreibt Maschinenmodelle, Ausstattungsumfänge einzelner Modelle und Konfigurationmöglichkeiten (Serienausstattung und Sonderausstattung) der von der SENNEBOGEN Maschinenfabrik gelieferten Maschinen. Geräteabbildungen können Sonder- und Zusatzausstattungen enthalten, je nach Land, in das die Maschinen geliefert werden, können Abweichungen von der Ausstattung möglich sein, insbesondere bzgl. der Serien- und Sonderausstattung. Alle verwendeten Erzeugnisbezeichnungen können Marken der SENNEBOGEN Maschinenfabrik GmbH oder anderer, zuliefernder Unternehmen sein, deren Benutzung durch Dritte für deren Zwecke die Rechte der Inhaber verletzen kann.

Bitte informieren Sie sich bei Ihrem SENNEBOGEN Vertriebspartner vor Ort über die angebotenen Ausstattungsvarianten. Gewünschte Leistungsmerkmale sind nur dann verbindlich, wenn sie bei Vertragschluss ausdrücklich vereinbart werden. Liefermöglichkeiten und technische Änderungen vorbehalten. Alle Angaben sind ohne Gewähr. Ausstattungsänderungen und Weiterentwicklungen vorbehalten.

© SENNEBOGEN Maschinenfabrik GmbH, Straubing/Deutschland. Nachdruck, auch auszugsweise, nur mit schriftlicher Genehmigung der SENNEBOGEN Maschinenfabrik GmbH, Straubing/Deutschland.

*This catalog describes machine models, the scope of equipment of individual models and configuration possibilities (standard equipment and special equipment) of the machines delivered by SENNEBOGEN Maschinenfabrik. Device illustrations can contain special equipment and supplemental equipment. Depending on the country where the machines are delivered, deviations from the equipment can be possible, particularly relative to the standard equipment and special equipment.*

*All product designations used can be trademarks of SENNEBOGEN Maschinenfabrik GmbH or trademarks of other companies who are suppliers to SENNEBOGEN Maschinenfabrik GmbH, the use of which by third parties can violate the rights of the trademark owner.*

*Information concerning the equipment variants offered is provided on site by your SENNEBOGEN Sales Partner. Desired performance characteristics are only binding, if they have been expressly agreed when the contract is concluded. Availability and technical specifications are subject to change without notice. All information is provided without guarantee of correctness or completeness. Equipment changes and further developments are subject to change without notice.*

*© SENNEBOGEN Maschinenfabrik GmbH, Straubing/Germany. Reproduction, even in part, only with written permission of SENNEBOGEN Maschinenfabrik GmbH, Straubing/Germany.*

## SENNEBOGEN

SENNEBOGEN  
Maschinenfabrik GmbH  
Sennebogenstraße 10  
94315 Straubing, Germany

Tel. +49 9421 540-144/146  
Fax +49 9421 43882  
marketing@sennebogen.de

Bestellnr. / Item No. 169932  
875-E-041320-001415-091415

GO FOR GREEN

 [www.sennebogen.de](http://www.sennebogen.de)  
Courtesy of Crane.Market