



PLATES-FORMES CISEAUX TOUT-TERRAINS SJ7127/35 RT

CARACTÉRISTIQUES STANDARD

- Système d'essieu 4 roues motrices (4x4)
- Différentiel arrière de type Detroit Locker et différentiel avant à glissement limité
- Pleine hauteur de conduite
- Moteur hybride (essence/propane) ou moteur diesel
- Rallonge de plate-forme coulissante de 1,37 m (4,5 pi)
- Système de frein à disque sur l'essieu arrière
- Niveau de pente de 30 %
- Prise de courant alternatif de 110 V c.a. sur plate-forme avec disjoncteur de fuite à la terre
- Alarme d'inclinaison avec désactivation de conduite et de levage
- Alarme sonore de mouvement
- Points de fixation de la longe de sécurité
- Pattes d'arrimage/de levage
- Avertisseur
- Témoin clignotant
- Système de garde-corps articulés
- Portillon pleine hauteur à ressort à l'arrière
- Pneus gonflés à l'air Grip Lug
- Système de commande à relais
- Câblage numéroté et codé par couleurs
- Prêt pour la télématique

ACCESSOIRES ET OPTIONS

- Générateur hydraulique de 3 500 W
- Épurateur pour moteur diesel Tier 4 final seulement
- Vérins de calage indépendants/avec mise à niveau automatique
- Trousse de démarrage par temps froid (comprend réchauffeur hydraulique, couvre-batterie, chauffe-bloc ou réchauffeur de liquide de refroidissement)
- Vanne d'arrêt pneumatique à action positive
- Essais non destructifs
- Options de garantie (3 ou 5 ans offertes)

OPTIONS DES PNEUS

- Pneus remplis de mousse Grip Lug
- Pneus gonflés à l'air, à portance élevée*
- Pneus gonflés à l'air Grip Lug ne laissant pas de marques
- Pneus remplis de mousse Grip Lug ne laissant pas de marques

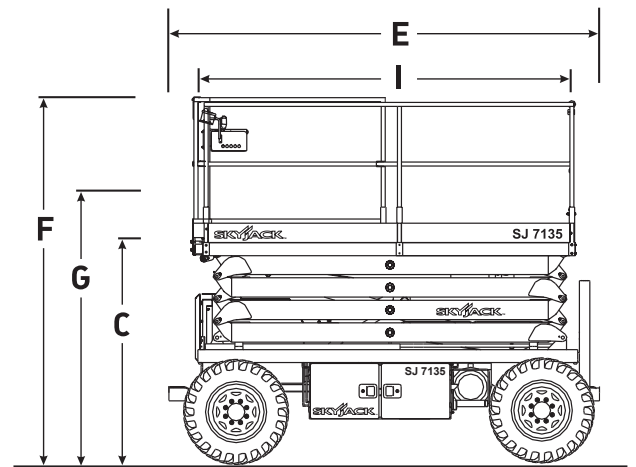
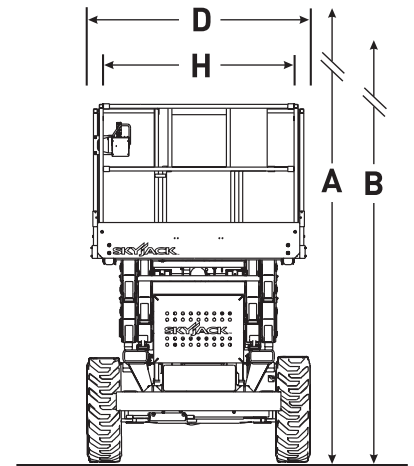
* Le délai d'approvisionnement standard peut être prolongé lorsque l'équipement en option est commandé; consultez l'usine.

† Les capacités et les poids des machines peuvent différer lorsque des options sont ajoutées.

‡ Les pneus à portance élevée réduisent la capacité du modèle 7135 à 408 kg (900 lb)

PLATES-FORMES CISEAUX TOUT-TERRAINS SJ7127/35 RT

Dimensions	SJ7127 RT	SJ7135 RT
A Hauteur de travail	10,06 m (33 pi)	12,50 m (41 pi)
B Hauteur de la plate-forme levée	8,23 m (27 pi)	10,67 m (35 pi)
C Hauteur de la plate-forme abaissée	1,54 m (60,5 po)	1,71 m (67,5 po)
D Largeur totale	1,80 m (71 po)	1,80 m (71 po)
E Longueur hors tout	3,23 m (127 po)	3,23 m (127 po)
F Hauteur arrimée (garde-corps montés)	2,68 m (105,5 po)	2,86 m (112,5 po)
G Hauteur arrimée (garde-corps abaissés)	1,96 m (77 po)	2,13 m (84 po)
H Largeur de la plate-forme (dimension interne)	1,63 m (64 po)	1,63 m (64 po)
I Longueur de la plate-forme (dimension interne)	2,96 m (116,5 po)	2,96 m (116,5 po)
Caractéristiques techniques	SJ7127 RT	SJ7135 RT
Rallonge de plate-forme	1,37 m (4,5 po)	1,37 m (4,5 po)
Garde au sol	0,22 m (8,5 po)	0,22 m (8,5 po)
Empattement	2,41 m (95 po)	2,41 m (95 po)
Poids	3 819 kg (8 420 lb)	4 014 kg (8 850 lb)
Niveau de pente	30 %	30 %
Rayon de braquage (intérieur)	2,77 m (109 po)	2,77 m (109 po)
Rayon de braquage (extérieur)	5,26 m (207 po)	5,26 m (207 po)
Durée de levage (avec charge nominale)	43 s	41 s
Durée d'abaissement (avec charge nominale)	46 s	44 s
Vitesse de conduite (en position d'arrimage)	4,8 km/h (3 mi/h)	4,8 km/h (3 mi/h)
Vitesse de conduite (plate-forme levée)	0,6 km/h (0,35 mi/h)	0,6 km/h (0,35 mi/h)
Hauteur de conduite maximale	Hauteur totale	Hauteur totale
Capacité (totale)	680 kg (1 500 lb)	454 kg (1 000 lb)
Capacité répartie (plate-forme principale)	454 kg (1 000 lb)	295 kg (650 lb)
Capacité répartie (rallonge de plate-forme)	227 kg (500 lb)	159 kg (350 lb)
Charge au sol locale (avec charge nominale)	835 kPa (121 lb/po ²)	835 kPa (120 lb/po ²)
Charge au sol globale (avec charge nominale)	11 kPa (228 lb/pi ²)	11 kPa (227 lb/pi ²)
Nombre maximal de personnes	5	4
Type de pneu	Gonflé à l'air	Gonflé à l'air
Taille des pneus	10 x 16,5	10 x 16,5



Siège social de Skyjack

55 Campbell Rd. Guelph (Ontario) N1H 1B9 Canada
 Service des ventes : 1 877 755-4387 (1 877 SJLIFTS)
 Réception : 1 800 265-2738
 Téléphone : 519 837-0888
 Télécopieur : 519 837-8104
 Courriel : skyjack@skyjack.com
 www.skyjack.com

Cette brochure est conçue à des fins d'illustration uniquement et elle est basée sur les renseignements les plus récents au moment de l'impression. Skyjack Inc. se réserve le droit d'apporter des modifications à tout moment, sans préavis, aux caractéristiques techniques, ainsi qu'à l'équipement standard et en option. Consultez le manuel d'utilisation/d'entretien et des pièces pour connaître les procédures appropriées. Les plates-formes de travail ont été testées et elles sont conformes aux normes ANSI et CSA selon Skyjack Inc.

