

**SPIERINGS**

MOBILE CRANES

Merk: **SPIERINGS**Type: **SK2400-R****LM1****Kraankenmerk (Kraan 42 m vlucht)**

Serienummer **2418xx**

Bouwjaar **20xx**

Sterkte / stabiliteit : vlg. EN 13001	Kraankengetal 225 tm	Max. last	Max. vlucht bij max. last	Max. ton-meter cap.	Max. giekengte
Stabiliteit : vlg. ISO 4305		18,0 ton	13,5 m	243 tm	42 m
Kraangroep : vlg. ISO 4301-2.A4					

Max snelheden Giek horizontaal / 30° getopt

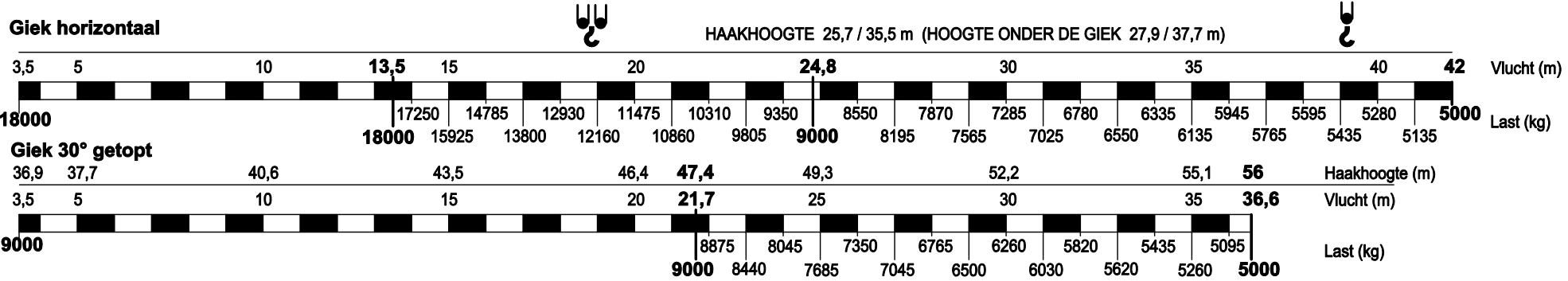
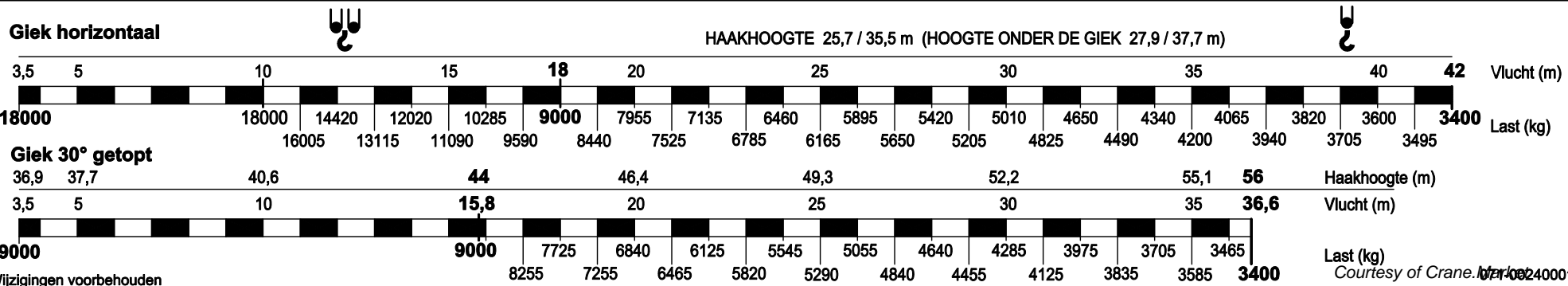
	m/min	kg		0 - 70 m/min
	10	18000		
	20	9000		0-0,9 omw/min
	30	4500		
	50	2250		
75	0			

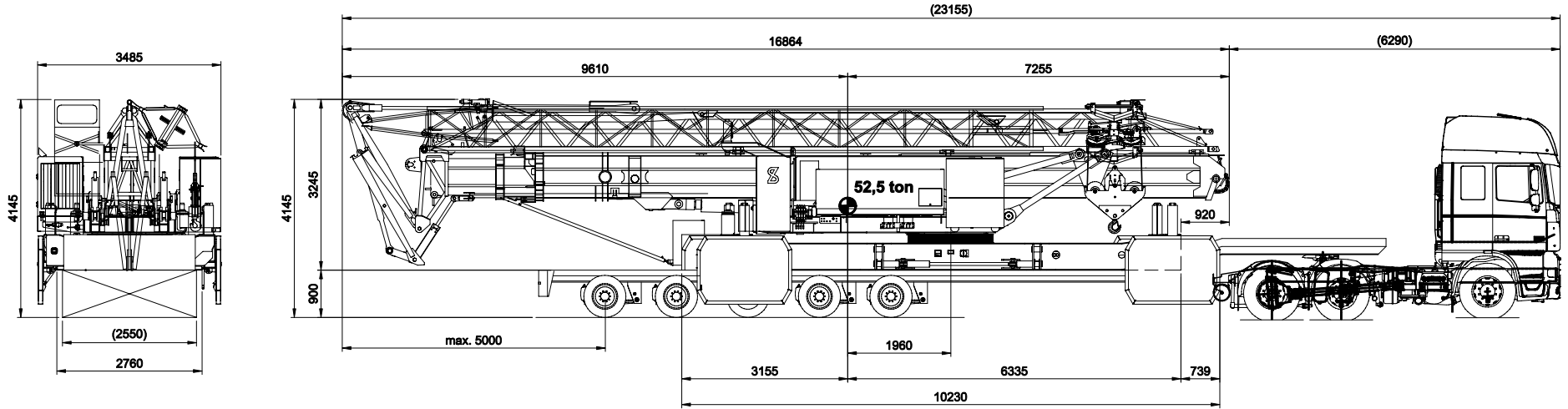
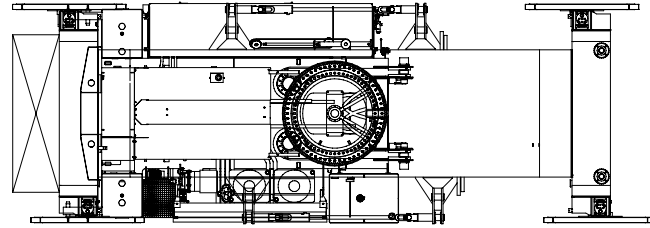
Alle bewegingen van de kraan zijn hydraulisch traploos regelbaar.
30° Toppen mogelijk vanuit kraankabine of met de afstandsbediening.

Zwenkbereik van de kraan onbeperkt (360°) in afgestempelde stand.
Opgesteld verrijden alleen mogelijk onder speciale voorwaarden (zie handleiding).
De kraan geheel strijken bij windkracht 10 (24 m/sec) en wanneer de kraan voor een langere periode onbeheerd wordt achtergelaten.

Ballastgewicht kraan : 23880 kg.
Aangegeven last is bedrijfslast.
Max. reeptrek : 4500 kg.
2 hijsparten : 9000 kg.
4 hijsparten : 18000 kg.
Windoppervlak last max. 1,0 m²/ ton.
Bedrijfstemperatuur : -15°C tot +40°C.

Kraan afstempelen vlg. voorschrift.
Stempelvierhoek : 8,14 x 7,66 m.
Werken toegestaan t/m windkracht 7 (17 m/s)
Stempelvierhoek : 8,14 x 5,88 m.
Werken toegestaan t/m windkracht 7 (17 m/s)
Maximale afstempelkracht: 600 kN.
In bedrijf: rupsen vrij van de grond

HIJSTABEL Afstempeling 8,14 m x 7,66 m (t/m windkracht 7 (Bf))**HIJSTABEL Afstempeling 8,14 m x 5,88 m (t/m windkracht 7 (Bf))**

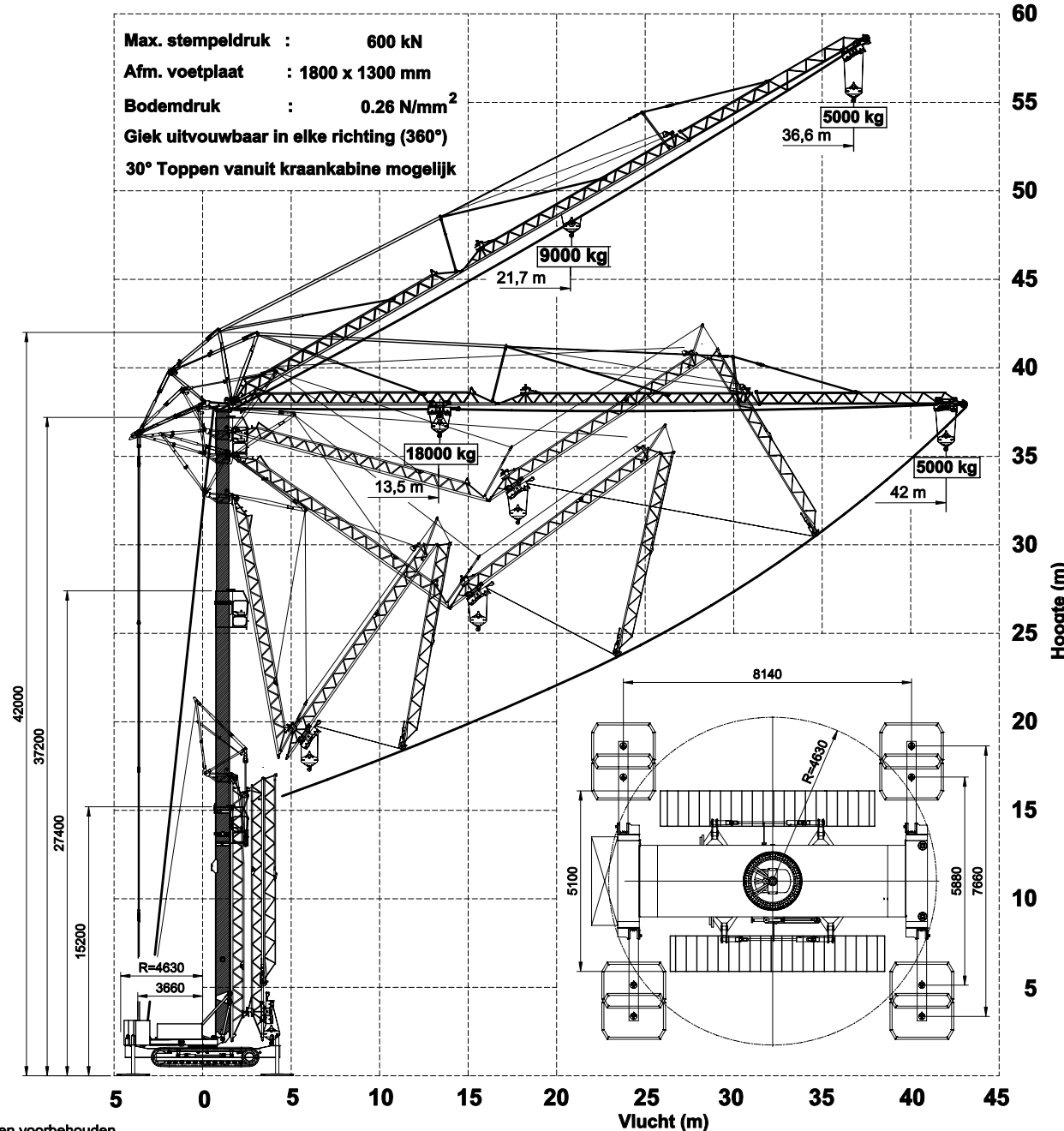


**SPIERINGS HYDRAULISCHE RUPSKRAAN
SK 2400 - R**

SPIERINGS
MOBILE CRANES
Merwedestraat 15
5347 KZ Oss NL
Tel. +31 (0)412-628964
Fax +31 (0)412-645299
www.spieringscranes.com

Courtesy of Crana 71062002

Max. stempeldruk : 600 kN
 Afm. voetplaat : 1800 x 1300 mm
 Bodemdruk : 0.26 N/mm²
 Giek uitvouwbaar in elke richting (360°)
 30° Toppen vanuit kraankabine mogelijk



SPIERINGS

HYDRAULISCHE VOUWKRAAN

SK2400-R

2418xx

Opbouwschema

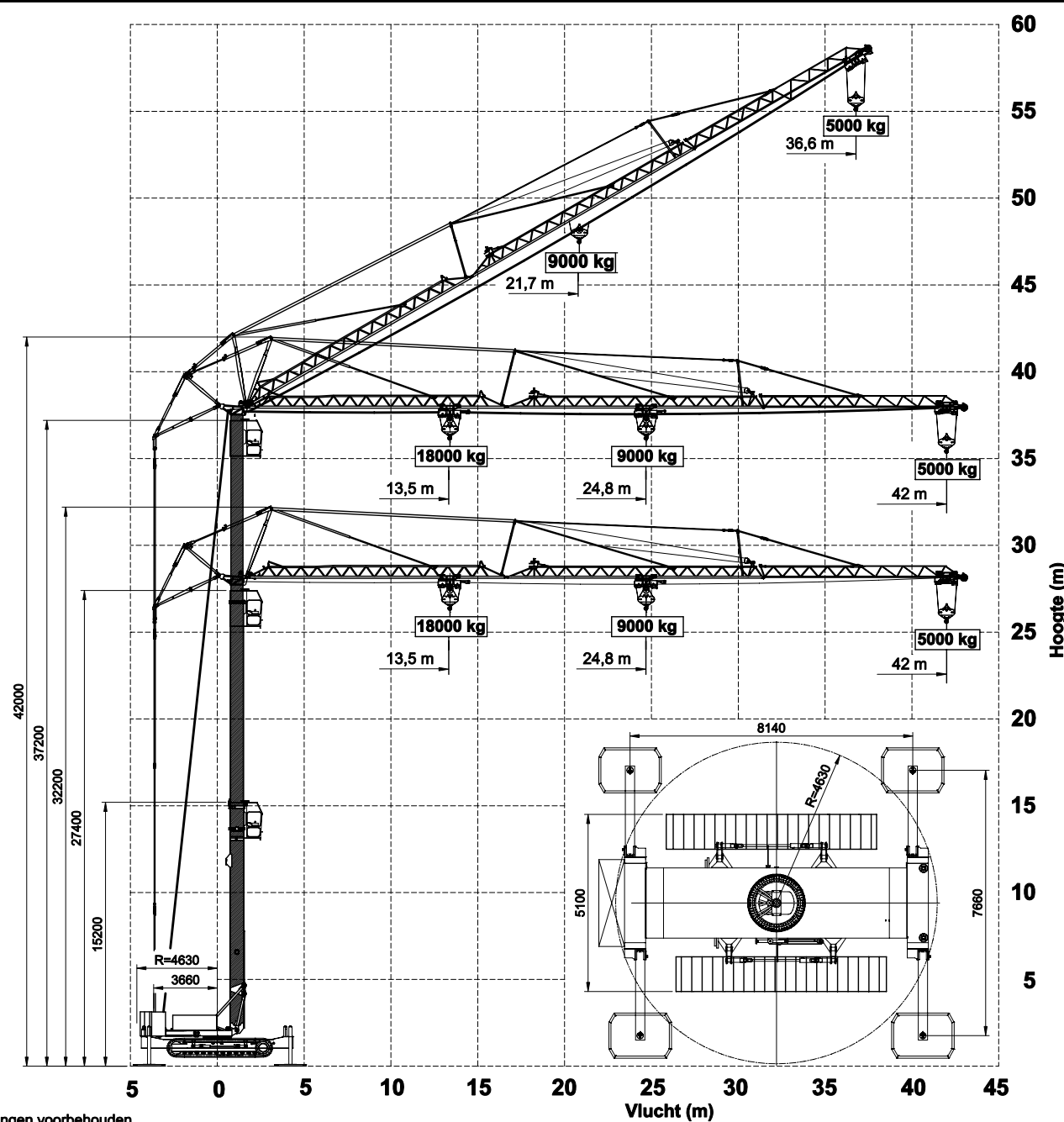

SPIERINGS
 MOBILE CRANES
 Merwedestraat 15
 5347 KZ Oss NL
 Tel. +31 (0)412-626964
 Fax +31 (0)412-645299
www.spierscranes.com

SPIERINGS HYDRAULISCHE VOUWKRAAN SK2400-R

2418xx

Hijsspecificaties

Afstempeling: 8,14 m x 7,66 m



SPIERINGS
MOBILE CRANES

Merwedestraat 15
5347 KZ Oss NL

Tel. +31 (0)412-626964

Fax +31 (0)412-645299

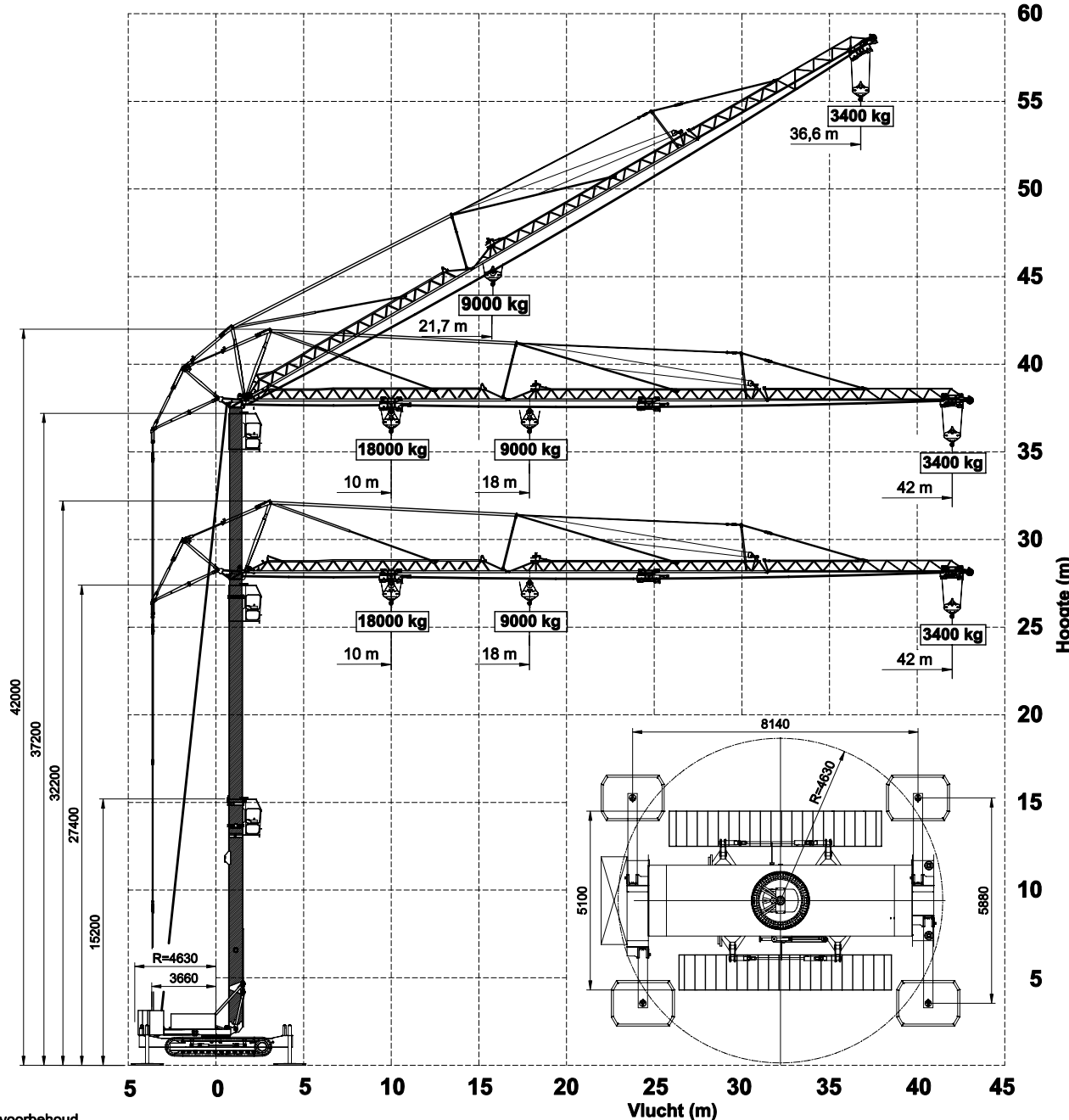
www.spieringscranes.com

Courtesy of CraneMarket 071-00240004

SPIERINGS HYDRAULISCHE VOUWKRAAN SK2400-R

2418xx

Hijsspecificaties
Afstempeling: 8,14 m x 5,88 m



SPIERINGS
MOBILE CRANES
Merwedestraat 15
5347 KZ Oss NL
Tel. +31 (0)412-626964
Fax +31 (0)412-645299
www.spieringscranes.com

Courtesy of CraneMarket 071-00240005

**SPIERINGS**

MOBILE CRANES

Merk: SPIERINGS**Type: SK2400-R****LM2****Kraankenmerk (Kraan 42 m vlucht)****Serienummer** 2418XX

Sterkte / stabiliteit : vlgs. EN 13001

Kraankengetal

Max. last

Max. vlucht bij max. last

Max. ton-meter cap.

Max. gieklengthe

Bouwjaar 20XX

Stabiliteit : vlgs. ISO 4305

Kraangroep : vlgs. ISO 4301-2.A4

248 tm**18,0 ton****14,6 m****263 tm****42 m****Max. snelheden** Giek horizontaal / 30° getopt

Hijsen en katten zijn niet gelijktijdig mogelijk.
Gereduceerde kraansnelheden (1/3 nominaal).

Zwenkbereik van de kraan onbeperkt (360°)
in afgestempelde stand.

Ballastgewicht kraan : 23880 kg.
Aangegeven last is bedrijfslast.

Kraan afstempelen vlgs. voorschrift.

Stempelvierhoek : 8,14 x 7,66 m.

Werken toegestaan t/m windkracht 6 (14 m/s).

Stempelvierhoek : 8,14 x 5,88 m.

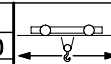
Werken toegestaan t/m windkracht 6 (14 m/s).

Maximale afstempelkracht: 615 kN.

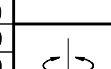
In bedrijf: rupsen vrij van de grond



m/min	kg
3,3	18000
6,6	9000
10	4500
16	2250
23	0



0 - 23 m/min



0-0,3 omw/min

Alle bewegingen van de kraan zijn hydraulisch
traploos regelbaar.

30° Toppen mogelijk vanuit kraankabine
of met de afstandsbediening.

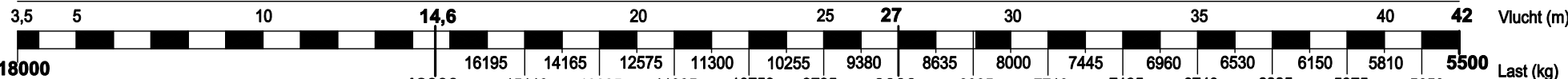
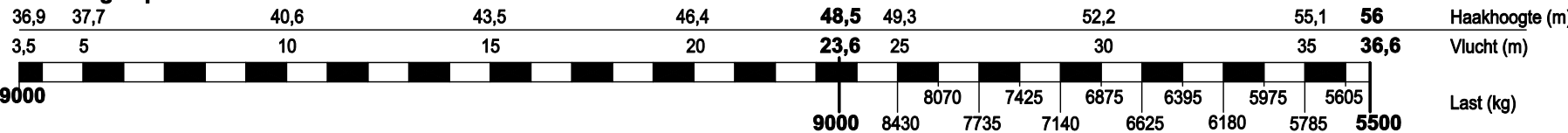
Opgesteld verrijden alleen mogelijk onder
speciale voorwaarden (zie handleiding).

De kraan geheel strijken bij windkracht 10
(24 m/sec) en wanneer de kraan voor een
langere periode onbeheerd wordt achtergelaten.

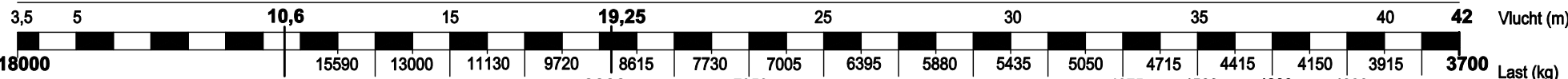
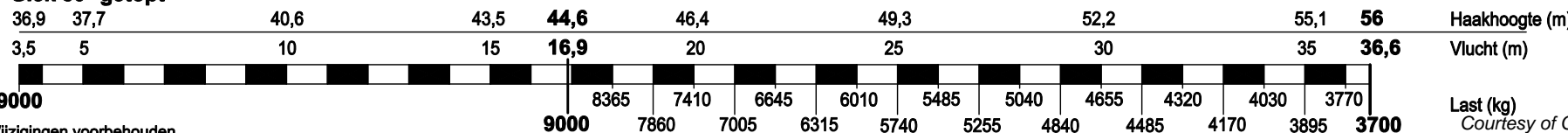
2 hijsparten : 4500 kg.
4 hijsparten : 18000 kg.
Windoppervlak last max. 1,0 m²/ ton.
Bedrijfstemperatuur : -15°C tot +40°C.

HIJSTABEL Afstempeling 8,14 m x 7,66 m (t/m windkracht 6 (Bf))**Giek horizontaal**

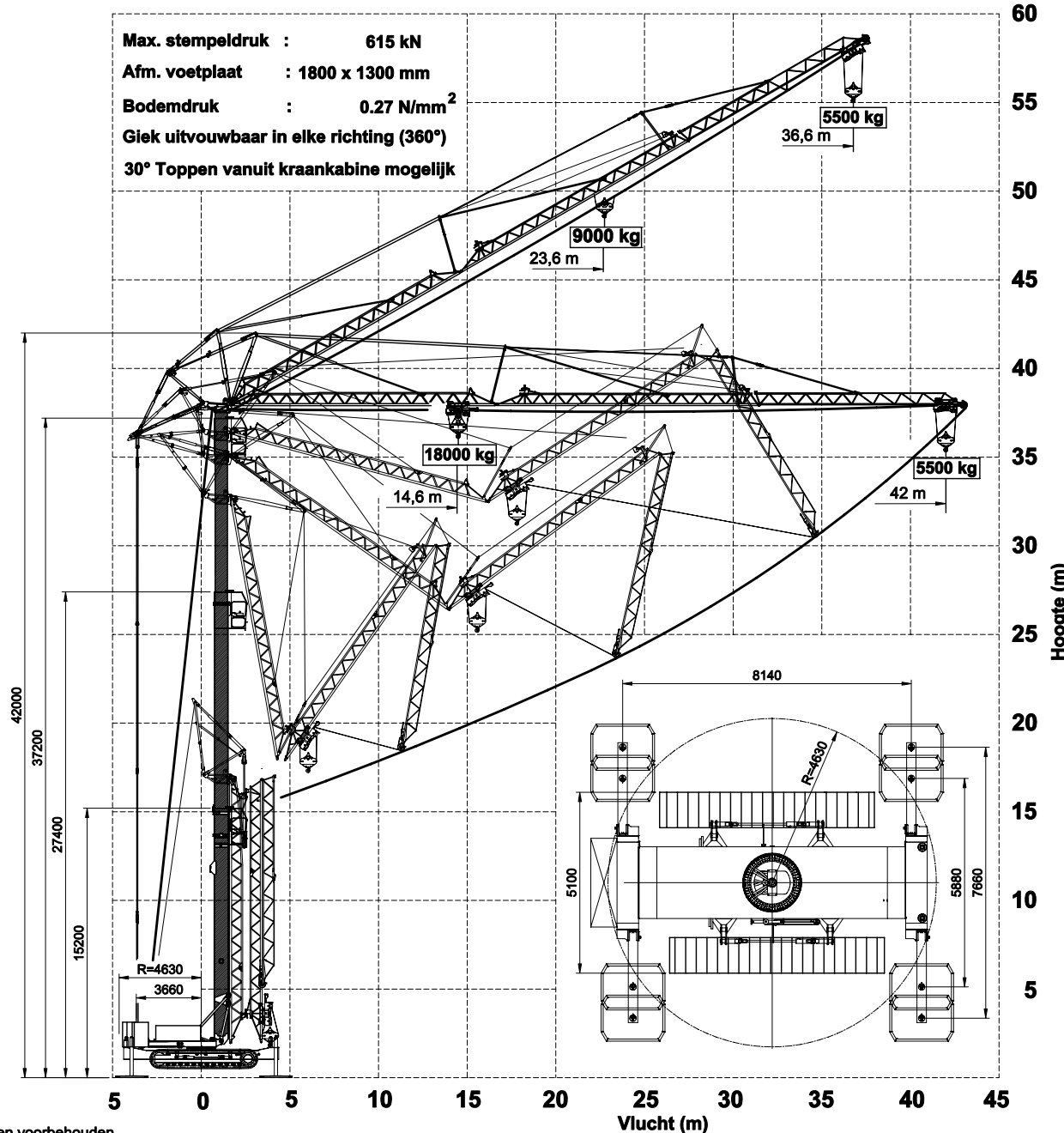
HAAKHOOGTE 25,7 / 35,5 m (HOOGTE ONDER DE GIEK 27,9 / 37,7 m)

**Giek 30° getopt****HIJSTABEL Afstempeling 8,14 m x 5,88 m (t/m windkracht 6 (Bf))****Giek horizontaal**

HAAKHOOGTE 25,7 / 35,5 m (HOOGTE ONDER DE GIEK 27,9 / 37,7 m)

**Giek 30° getopt**

Max. stempeldruk : 615 kN
 Afm. voetplaat : 1800 x 1300 mm
 Bodemdruk : 0.27 N/mm²
 Giek uitvouwbaar in elke richting (360°)
 30° Toppen vanuit kraankabine mogelijk



SPIERINGS

HYDRAULISCHE VOUWKRAAN

SK2400-R

2418xx

Opbouwschema

Hijsen en katten zijn niet gelijktijdig mogelijk
 Gereduceerde kraansnelheden (1/3 nominaal)

 **SPIERINGS**
 MOBILE CRANES
 Merwedestraat 15
 5347 KZ Oss NL
 Tel. +31 (0)412-626964
 Fax +31 (0)412-645299
www.spierscranes.com

Courtesy of CraneMarket 071-00260003

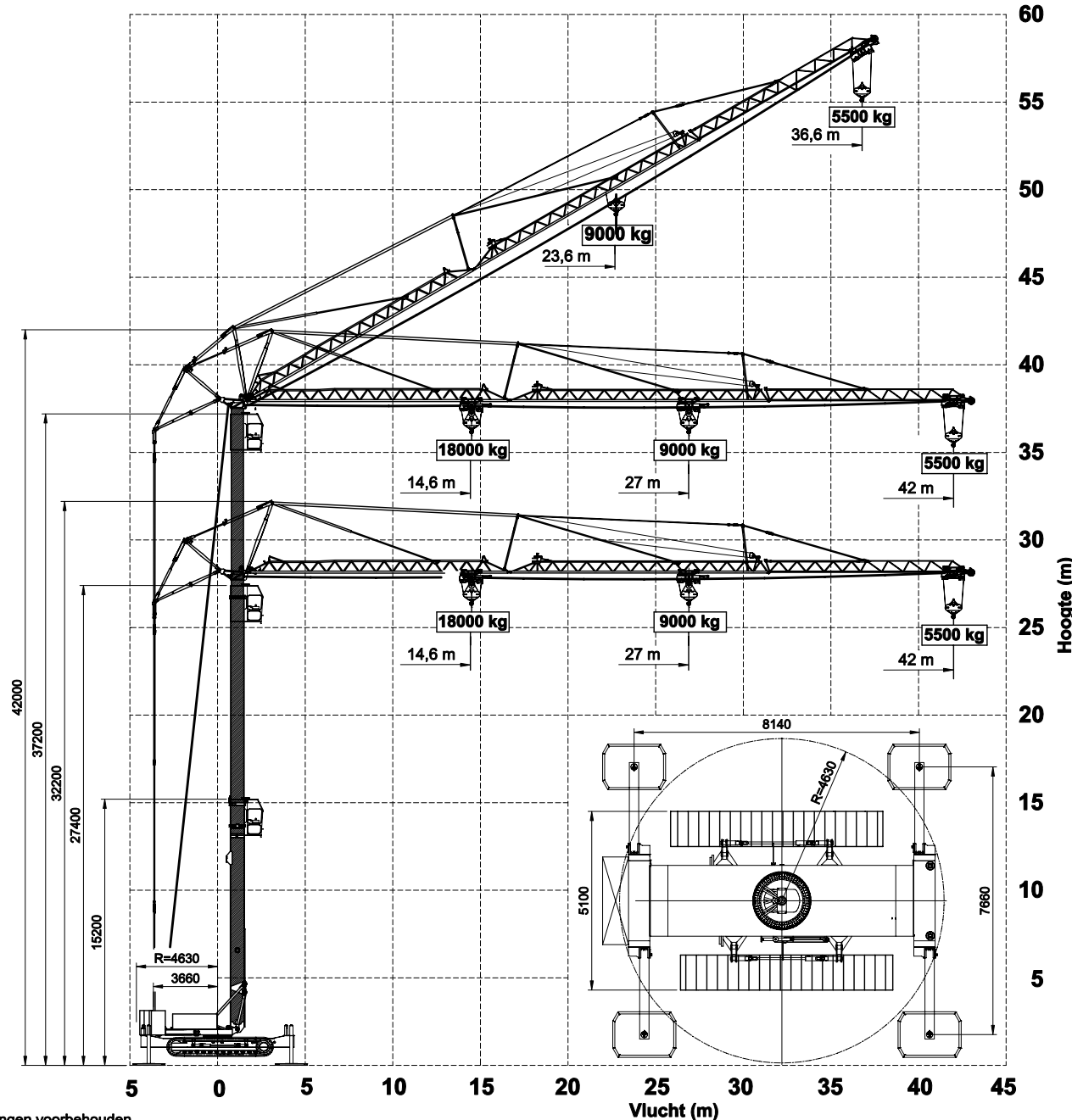
SPIERINGS HYDRAULISCHE VOUWKRAAN SK2400-R

2418xx

Hijsspecificaties

Afstempeling: 8,14 m x 7,66 m

Hijsen en katten zijn niet gelijktijdig mogelijk
Gereduceerde kraansnelheden (1/3 nominaal)



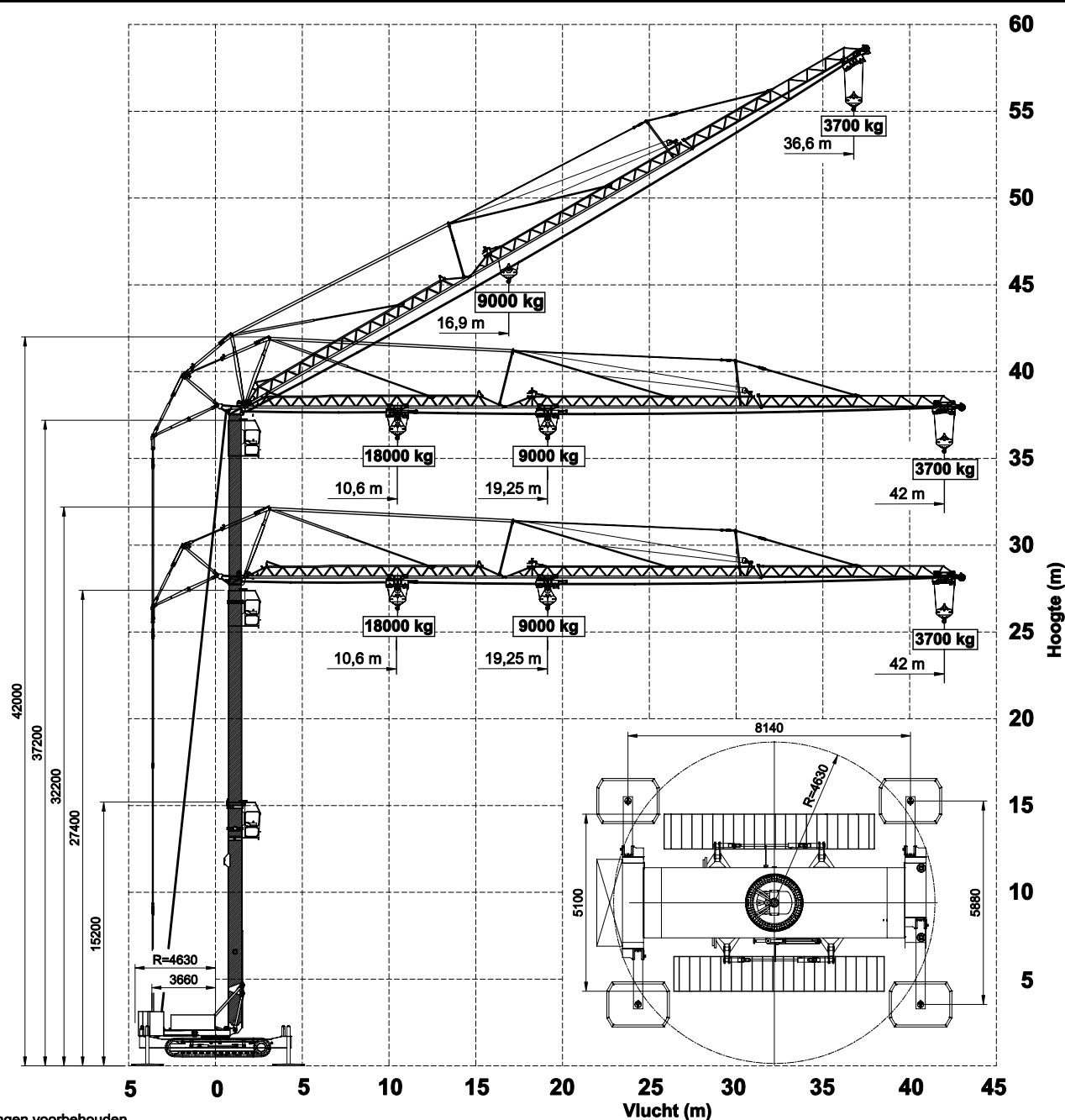
SPIERINGS
MOBILE CRANES
Merwedestraat 15
5347 KZ Oss NL
Tel. +31 (0)412-626964
Fax +31 (0)412-645299
www.spieringscranes.com

SPIERINGS HYDRAULISCHE VOUWKRAAN SK2400-R

2418xx

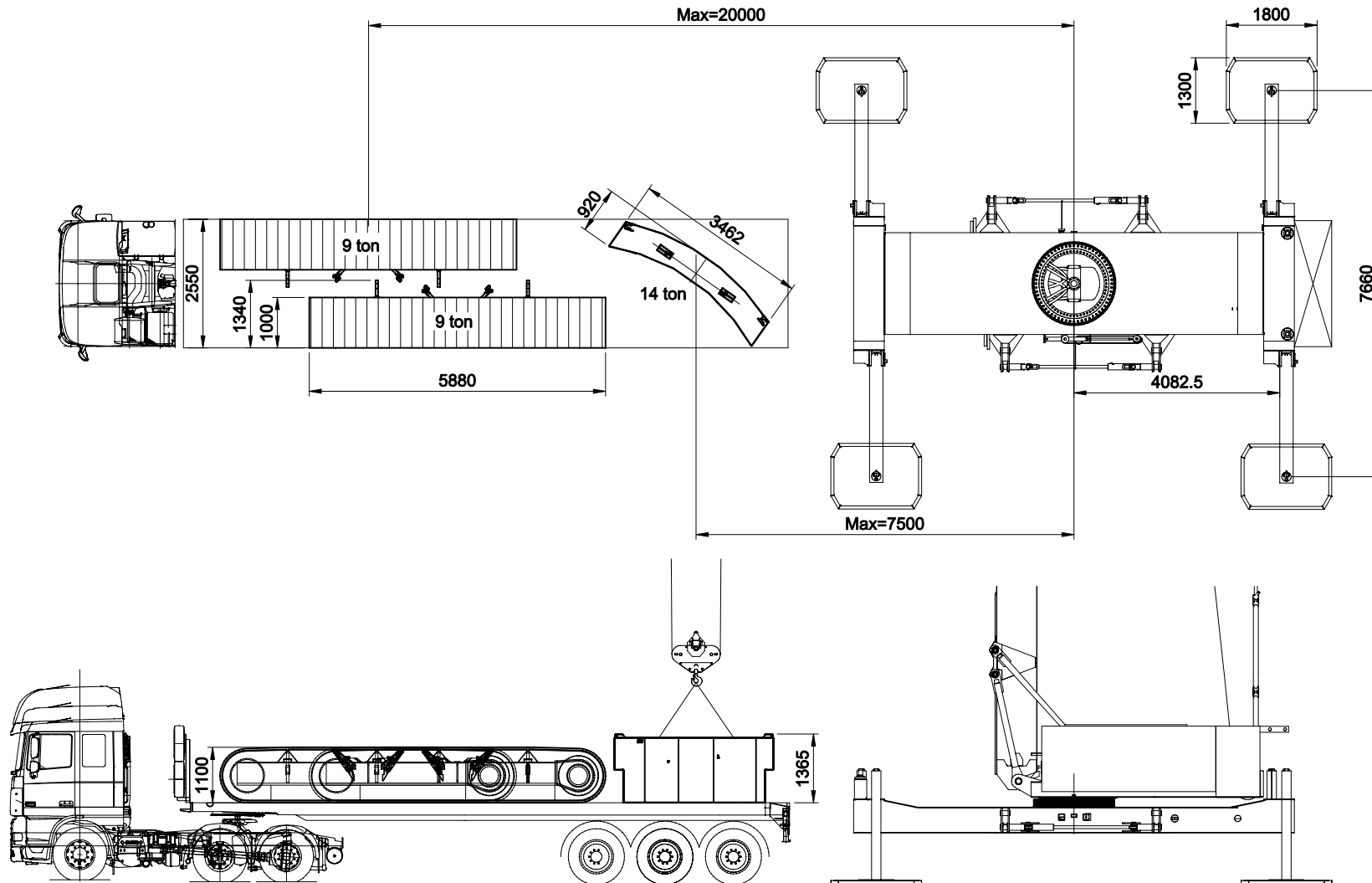
Hijsspecificaties
Afstempeling: 8,14 m x 5,88 m

Hijsen en katten zijn niet gelijktijdig mogelijk
Gereduceerde kraansnelheden (1/3 nominaal)



SPIERINGS
MOBILE CRANES
Merwedestraat 15
5347 KZ Oss NL
Tel. +31 (0)412-626964
Fax +31 (0)412-645299
www.spieringscranes.com

071-00260005
Courtesy of CraneMarket



SPIERINGS HYDRAULISCHE RUPSKRAAN

SK 2400 - R


SPIERINGS
 MOBILE CRANES
 Merwedestraat 15
 5347 KZ Oss NL
 Tel. +31 (0)412-626964
 Fax +31 (0)412-645299
 www.spieringscranes.com

Courtesy of  Overweg & van der Meer