



**SPIERINGS**  
**MOBILE CRANES**

**Merk: SPIERINGS**

**Type: SK498-AT4**

**Kraankenmerk**

Serienummer **498011**  
Bouwjaar **2008**

Kraangroep : 3 vlg. NEN 2018  
Lastspectrum : 2 vlg. NEN 2018  
Gebruiksklasse : A vlg. NEN 2018  
Stabiliteit : vlg. NEN 2022

Kraankengetal	Max. last	Max. vlucht bij max. last	Max. ton-meter cap.	Max. Gieklengte
<b>93,5</b>	<b>8,0 ton</b>	<b>12,85 m</b>	<b>103 tm</b>	<b>44 m</b>

**Snelheden** Giek horizontaal / 30° getopt

m/min	kg	Diagram	omw/min
18	8000		0 - 70
27	4000		0-0,9
40	2000		
60	0		

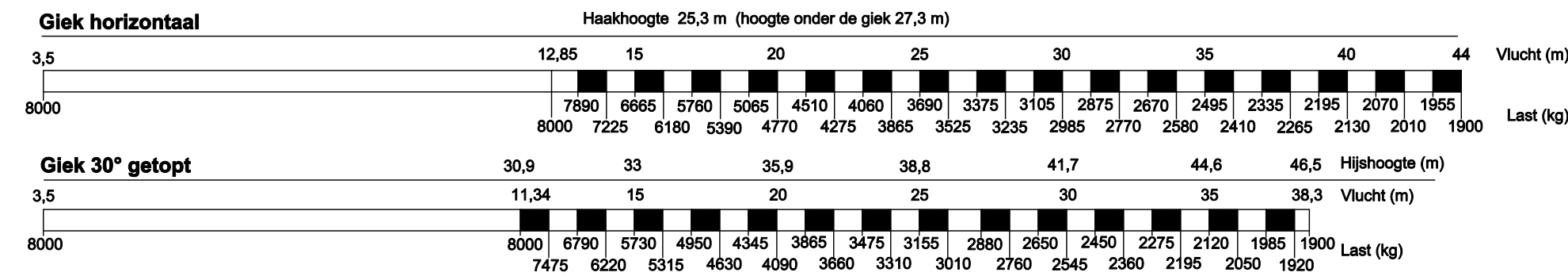
Alle bewegingen zijn hydraulisch traploos regelbaar.  
30° Toppen vanuit kraankabine of met afstandsbediening.  
De kraan geheel strijken bij windkracht 9 (21 m/sec) en wanneer de kraan voor een langere periode onbeheerd wordt achtergelaten.

Ballastgewicht kraan: 9500 kg.  
Zwenkbereik onbeperkt (360°) in afgestempelde stand.  
Opgesteld verrijden alleen mogelijk met inachtneming van strikte voorschriften (zie handleiding).

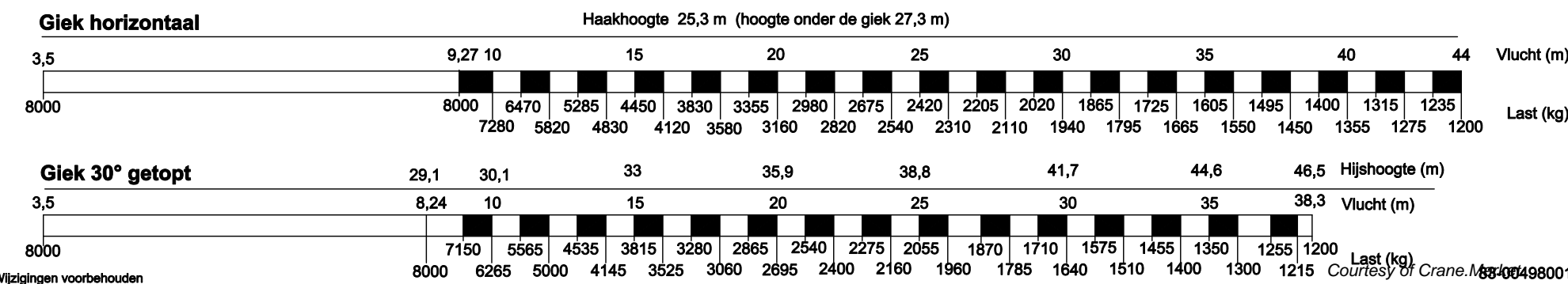
Aangegeven last is bedrijfslast.  
In alle gevallen twee hijsparten.  
Max. reeptrek 4000 kg.  
Bedrijfstemperatuur -15°C tot +40°C.  
Windoppervlak last max. 1,0 m²/ ton.

Kraan afstempelen vlg. voorschrift.  
Stempelvierhoek : **6,925 m x 6,85 m**.  
Werken toegestaan t/m windkracht 7 (17 m/sec).  
Stempelvierhoek : **6,925 m x 5,15 m**.  
Werken toegestaan t/m windkracht 7 (17 m/sec).  
**Maximale stempelkracht: 360 kN.**

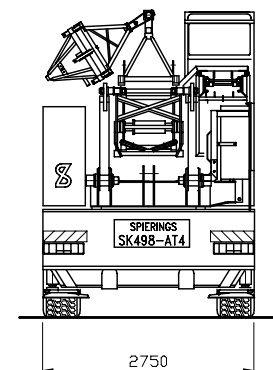
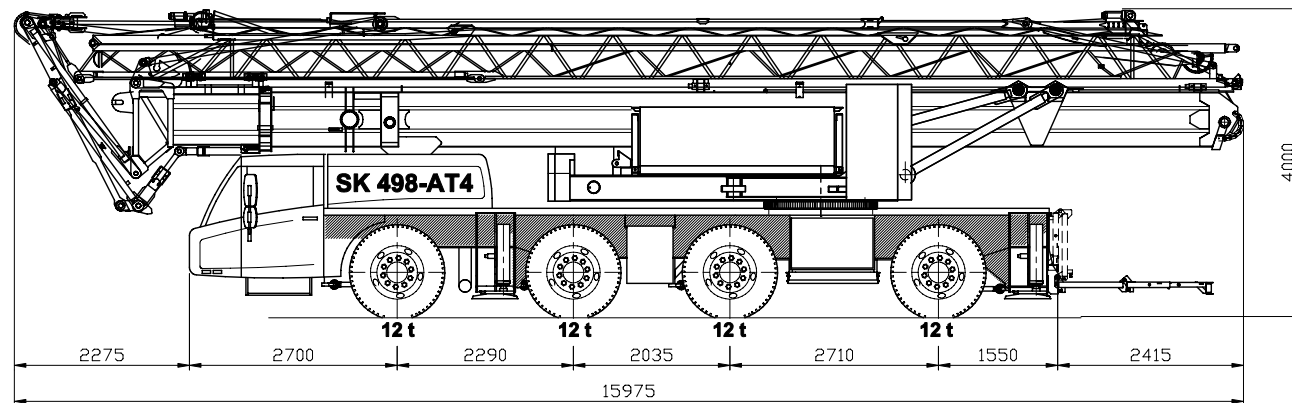
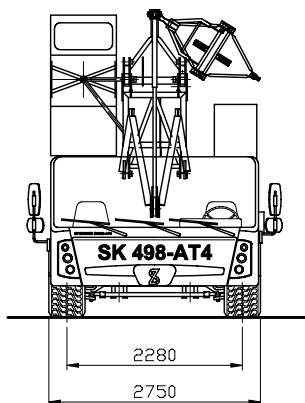
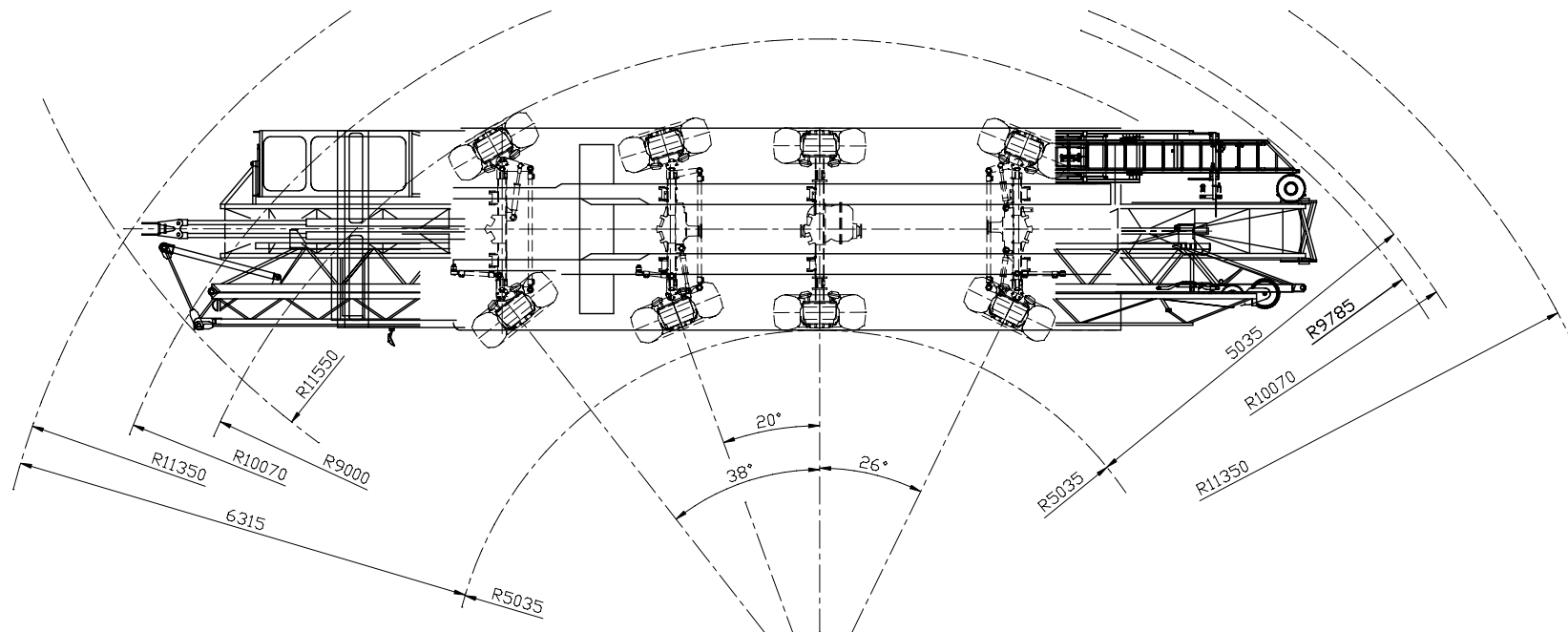
**Hijstabel afstempeling 6,925 m x 6,85 m (t/m windkracht 7 Bf)**



**Hijstabel afstempeling 6,925 m x 5,15 m (t/m windkracht 7 Bf)**



Wijzigingen voorbehouden



# SPIERINGS HYDRAULISCHE VOUWKRAAN

## SK 498 - AT4

Totaal gewicht: 48000 kg

Wijzigingen voorbehouden

**SPIERINGS**  
MOBILE CRANES

Merwedestraat 15  
5347 KZ Oss NL  
Tel. +31 (0)412-626964  
Fax +31 (0)412-645299  
www.spijningscranes.com

83-00498002  
Courtesy of CraneMarket

# SPIERINGS

## HYDRAULISCHE VOUWKRAAN

### SK 498 - AT4

498011

## Opbouwschema van de kraan

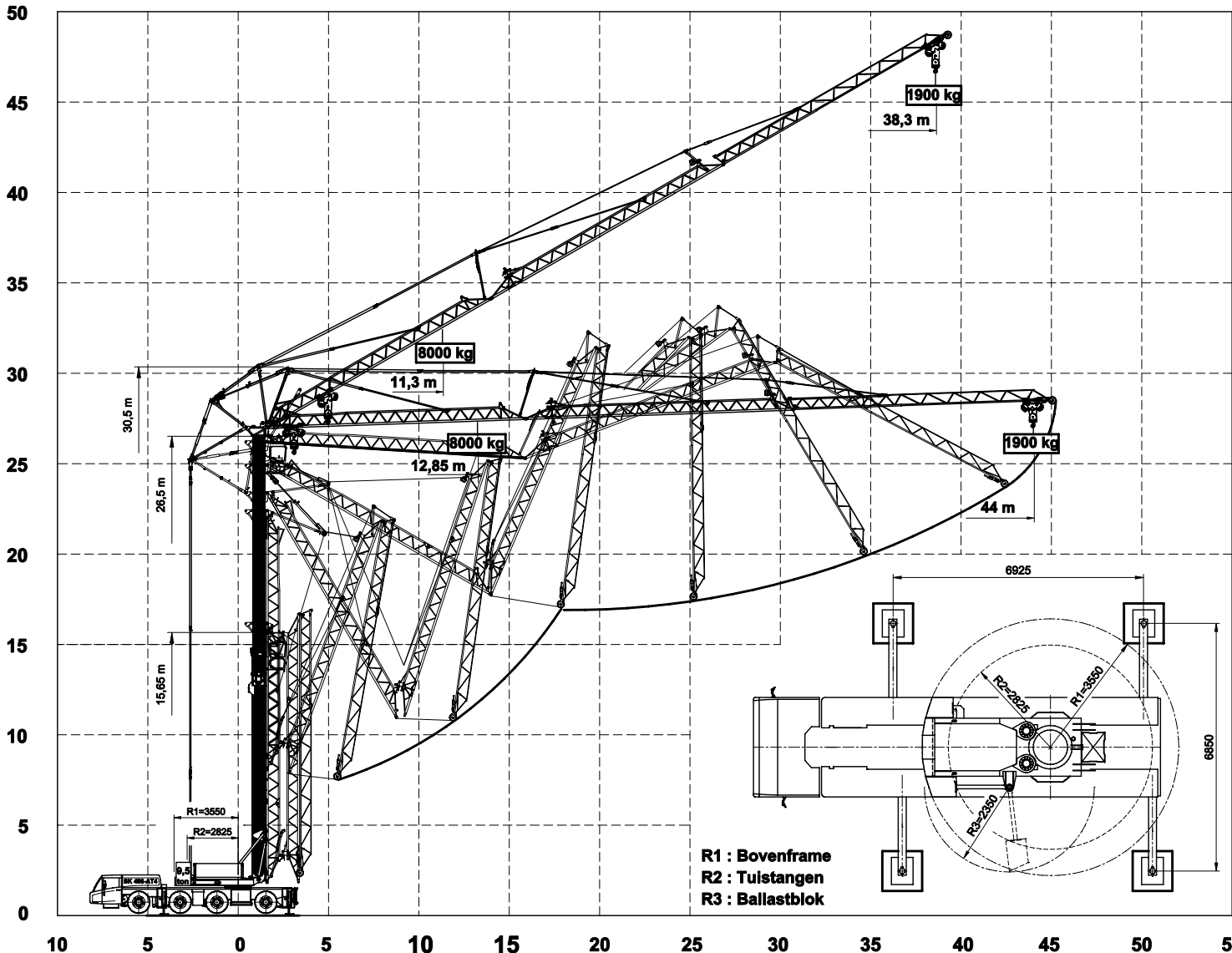
Max. stempeldruk : 360 kN  
 Afm. voetplaat : 750x600 mm  
 Bodemdruk : 0,80 N/mm<sup>2</sup>  
 Giek uitvouwbaar in elke richting (360°)  
 30° Toppen mogelijk vanuit kraankabine  
 of via de afstandsbediening

Afm. onderlegplaat : 1100x1100 mm  
 Bodemoppervlak : 1,21 m<sup>2</sup>  
 Bodemdruk : 0,30 N/mm<sup>2</sup>

Haakhoogte (m)

**SPIERINGS**  
**MOBILE CRANES**

Merwedestraat 15  
 5347 KZ Oss NL  
 Tel. +31 (0)412-626964  
 Fax +31 (0)412-645299  
 www.spieringscranes.com



Vlucht (m)

Wijzigingen voorbehouden

Courtesy of C&P 83-00428003

**SPIERINGS**

**HYDRAULISCHE VOUWKRAAN**

**SK 498 - AT4**

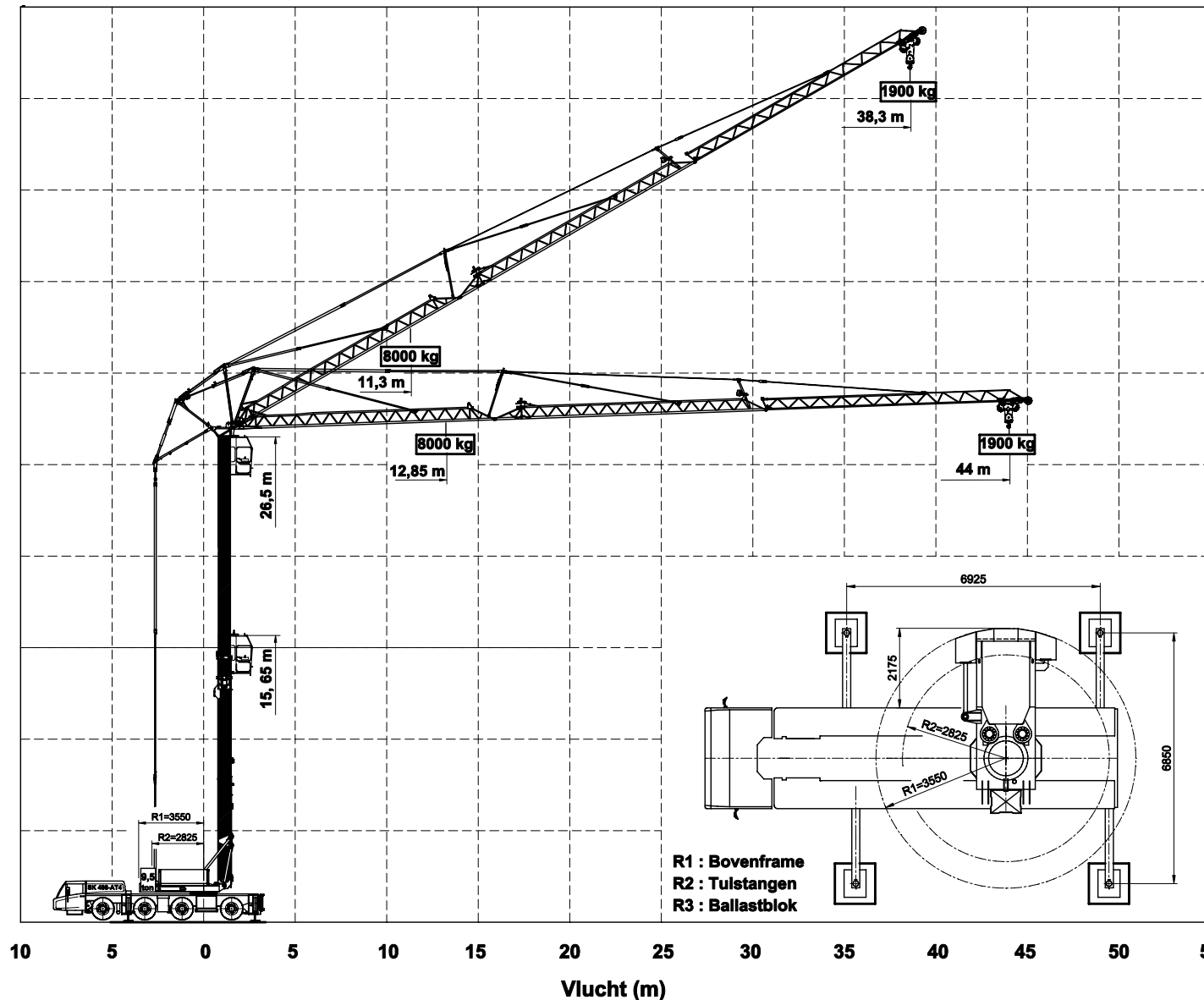
498011

**Hijsspecificaties**

**Afstempeling 6,925 m x 6,85 m**

Haakhoogte (m)

50  
45  
40  
35  
30  
25  
20  
15  
10  
5  
0



R1 : Bovenframe  
R2 : Tilstangen  
R3 : Ballastblok

**SPIERINGS**  
**MOBILE CRANES**

Merwedestraat 15  
5347 KZ Oss NL  
Tel. +31 (0)412-626964  
Fax +31 (0)412-645299  
[www.spieringcranes.com](http://www.spieringcranes.com)

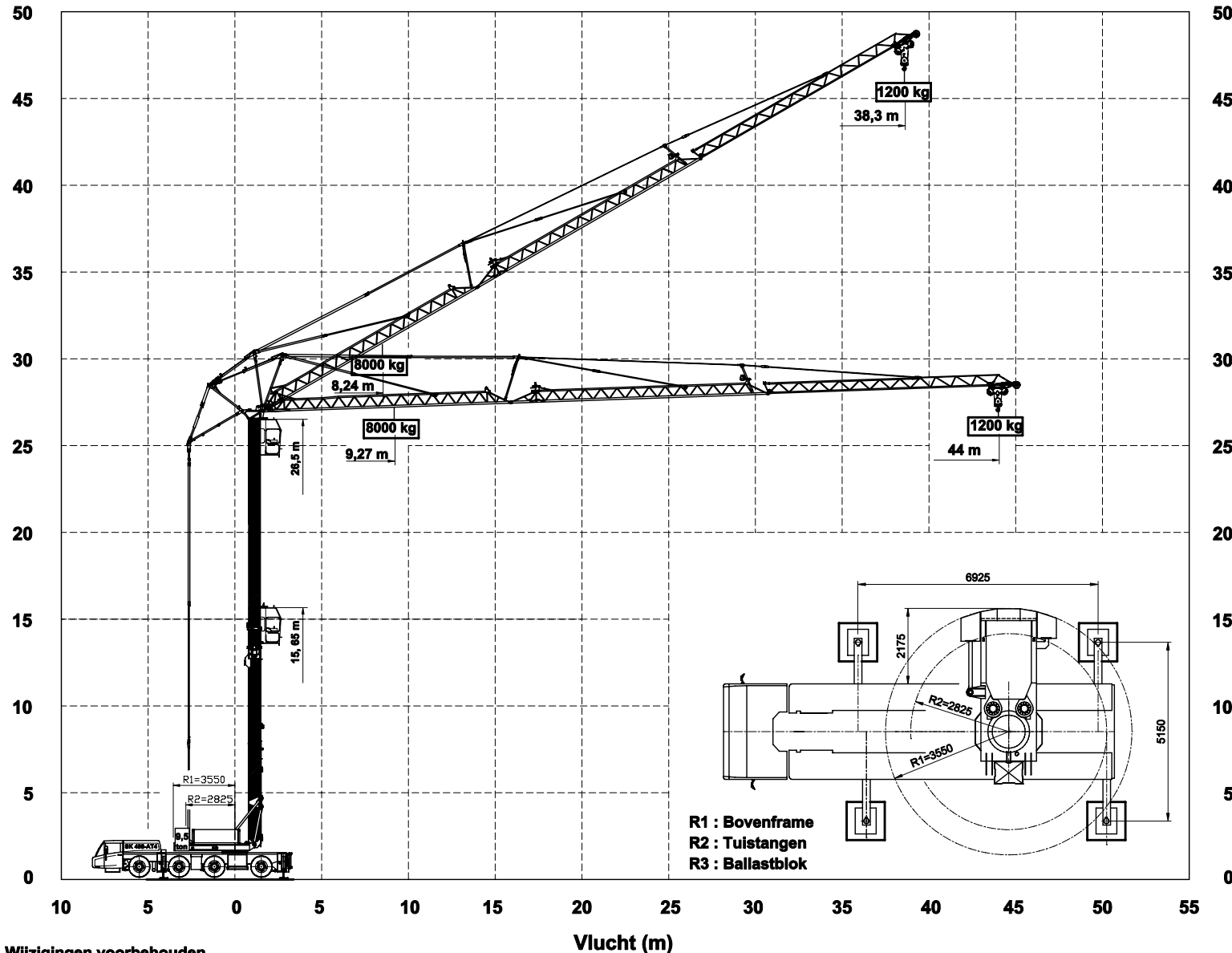
83-00498004  
Courtesy of Crane.Market

Wijzigingen voorbehouden

**SPIERINGS**  
**HYDRAULISCHE VOUWKRAAN**  
**SK 498 - AT4**

498011

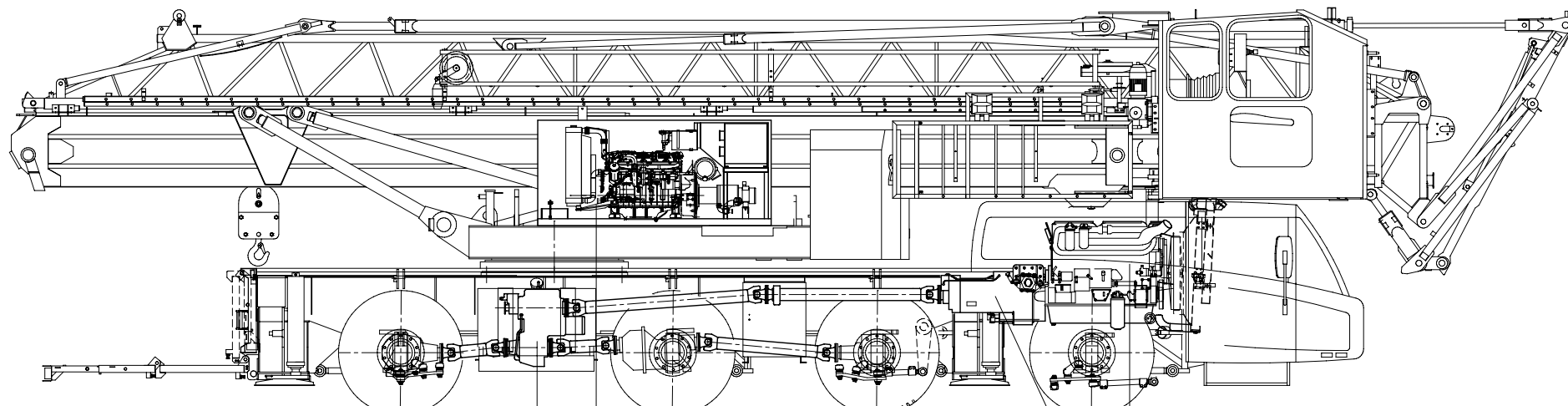
**Hijsspecificaties**  
**Afstempeling 6,925 m x 5,15 m**



R1 : Bovenframe  
 R2 : Tuistangen  
 R3 : Ballastblok

**SPIERINGS**  
**MOBILE CRANES**

Merwedestraat 15  
 5347 KZ Oss NL  
 Tel. +31 (0)412-626964  
 Fax +31 (0)412-645299  
 www.spleringcranes.com



As 4

Tussenbak  
 STEYR VG2001/396  
 Wegversnelling  $i=0,89$   
 Terreinversnelling  $i=1,54$

As 3

Bovenmotor :  
 John Deere 4045HF475  
 Vermogen: 129 kW (2200 tpm)  
 Koppel: 700 Nm (1400 tpm)

As 2

Versnellingsbak:  
 ZF 12AS2300  
 Automaat  
 + Intarder

As 1

Motor :  
 Euro IV  
 DAF: MX 300 (12,9 ltr)  
 Vermogen: 300 kW (1900 tpm)  
 Koppel: 2050 Nm (1500 tpm)

As 1 : gestuurd , niet aangedreven  
 As 2 : gestuurd en aangedreven (eindvertraging  $i=7,29$ )  
 As 3 : niet gestuurd, wel aangedreven (eindvertraging  $i=7,29$ )  
 As 4 : gestuurd en aangedreven (eindvertraging  $i=7,29$ )

Banden : 445/75 R22,5  
 Vering van de truck: hydro-pneumatisch op alle assen, slag veercil. : 247 mm  
 Max. snelheid voertuig : 82 km/uur  
 Min. snelheid (dieselmotor 1000 tpm) : 1,6 km/uur  
 Totaalgewicht : 48.000 kg.



Merwedestraat 15  
 5347 KZ Oss NL  
 Tel. +31 (0)412-626964  
 Fax +31 (0)412-645299  
 www.spieringscranes.com

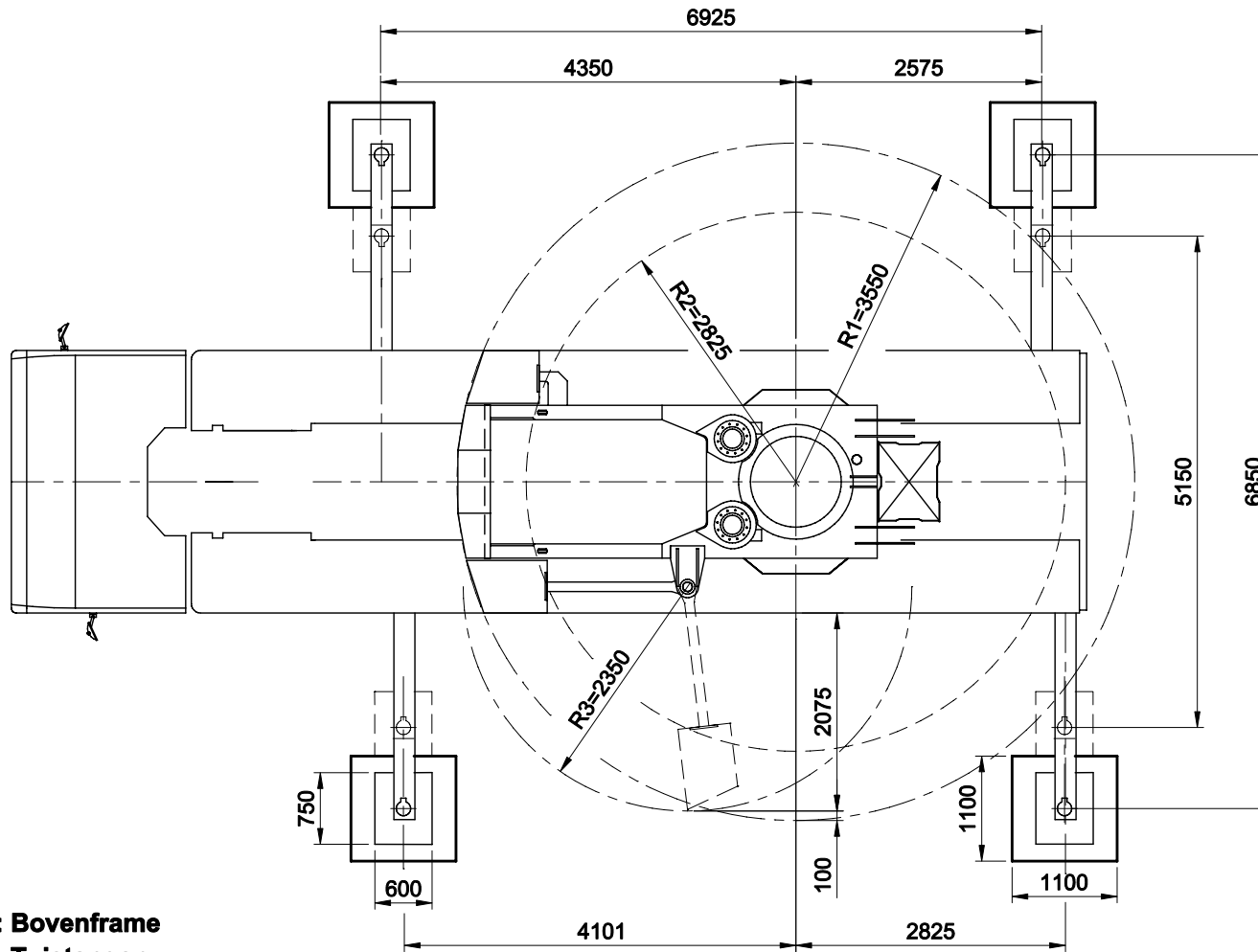
# AANDRIJFLIJN SPIERINGS VOUWKRAAN SK498-AT4

Wijzigingen voorbehouden

83-00498006  
 Courtesy of Crane.Market

**SPIERINGS**  
**HYDRAULISCHE VOUWKRAAN**  
**SK 498 - AT4**

498011



**R1 : Bovenframe**  
**R2 : Tuistangen**  
**R3 : Ballastblok**

**Overzicht afstempeling**

<b>Max. stempeldruk</b>	<b>360 kN</b>
<b>Afm. voetplaat</b>	<b>750x600 mm</b>
<b>Bodemdruk</b>	<b>0,80 N/mm<sup>2</sup></b>
<b>Afm. onderlegplaat</b>	<b>1100x1100 mm</b>
<b>Oppervlak</b>	<b>1,21 m<sup>2</sup></b>
<b>Bodemdruk</b>	<b>0,30 N/mm<sup>2</sup></b>

**SPIERINGS**  
**MOBILE CRANES**

Merwedestraat 15  
 5347 KZ Oss NL  
 Tel. +31 (0)412-626964  
 Fax +31 (0)412-645299  
[www.spieringscranes.com](http://www.spieringscranes.com)