



REACH STACKER
DATASHEET METRIC

REACH STACKER



WORKS FOR YOU.

Courtesy of Crane.Market

| | Page · Page · Seite · Pagina · Pagina · Pagina · Страница: |
|---|--|
| Key · Légende · Legende · Legenda · Lejenda · Legenda · Условные Обозначения | 3 |
| Technical specifications · Spécifications techniques · Technische Daten · Specifica tecnica · Especificación técnica · Especificações técnicas · Технические характеристики..... | 4-6 |
| Dimensions · Dimensions · Abmessungen · Dimensioni · Dimensiones · Dimensões · Размеры | 7-9 |
| Load charts · Graphique de charge · Traglasttabelle · Diagramma di carico · Tabla de carga · Tabela de carga · Таблица нагрузок | 10-15 |

NOTES

NOTES · HINWEIS · NOTE · NOTAS · NOTAS · ПРИМЕЧАНИЕ

Note: Data published herein is intended as a guideline only and shall not be construed to warrant applicability. For actual Reach Stacker operation refer to the computer charts and the operating manual, both of which are supplied with the crane.

Notes: Les présentes données sont publiées uniquement à titre indicatif et donc ne peuvent comporter aucun engagement aux fins de la garantie. Pour l'usage du Reach Stacker, consulter les graphiques et le manuel de conduite, qui sont fournis avec la grue.

Hinweis: Die hier aufgeführten Daten dienen lediglich als Richtlinie und dürfen nicht für Hubeinsätze herangezogen werden. Für den tatsächlichen Betrieb des Reach Stacker sind die Computertabellen und das Bedienerhandbuch zu Rate zu ziehen, die mit dem Kran ausgeliefert werden.

Nota: I dati riportati in questo prospetto sono forniti esclusivamente a titolo indicativo, pertanto non sono da ritenersi impegnativi ai fini dell'applicazione della garanzia. Per l'uso del Reach Stacker occorre rispettare le tabelle originali e il manuale d'uso forniti in dotazione con la gru stessa.

Nota: Los datos publicados en el presente catálogo deben considerarse indicativos, por lo tanto no deben entenderse como referencia válida para la aplicación de la garantía. Para el uso correcto del Reach Stacker debe respetarse en todo momento las indicaciones del sistema electrónico así como el manual de uso y mantenimiento que se entregan con la grúa.

Nota: Os dados mencionados, são considerados indicativos, e não devem ser interpretados no sentido da aplicabilidade da garantia. Para uso do Reach Stacker deve-se atender a tabela original e o manual do usuário fornecido com o guindaste.

Примечание. Публикуемые данные даются только для справки и не должны использоваться при расчете нагрузок. Расчетные данные для использования при эксплуатации ричстакера приводятся в компьютерных таблицах и руководстве по эксплуатации, поставляемых вместе с ричстакером.

| | |
|---|--|
|  | Max capacity 1st row · Capacité max · Max Tragfähigkeit · Portata massima · Capacidad máx · Capacidade máx · Максимальная грузоподъемность |
|  | Max capacity 2nd row · Capacité max · Max Tragfähigkeit · Portata massima · Capacidad máx · Capacidade máx · Максимальная грузоподъемность |
|  | Max capacity 3rd row · Capacité max · Max Tragfähigkeit · Portata massima · Capacidad máx · Capacidade máx · Максимальная грузоподъемность |
|  | Max. stacking height 1st row · Hauteur de stockage max · Max. Stapelhöhe · Altezza max di stoccaggio · Altura max de apilado · Altura máx de empilhamento · Макс. высота штабеля |
|  | Max. stacking height 2nd row · Hauteur de stockage max · Max. Stapelhöhe · Altezza max di stoccaggio · Altura max de apilado · Altura máx de empilhamento · Макс. высота штабеля |
|  | Stabilizers · Stabilisateurs · Abstützung · Stabilizzatori · Estabilizadores · Estabilizadores · Стабилизатор |
|  | Lifting speed · Vitesse de relevage · Hubgeschwindigkeit · Velocità di sollevamento · Velocidad de elevación · Velocidade de elevação · Скорость подъема |
|  | Lifting speed · Vitesse de relevage · Hubgeschwindigkeit · Velocità di sollevamento · Velocidad de elevación · Velocidade de elevação · Скорость подъема |
|  | Lowering speed · Vitesse de descente · Senkgeschwindigkeit · Velocità di discesa · Velocidad de descenso · Velocidade de baixa · Скорость опускания |
|  | Lowering speed · Vitesse de descente · Senkgeschwindigkeit · Velocità di discesa · Velocidad de descenso · Velocidade de baixa · Скорость опускания |
|  | Service weight · Poids à vide · Betriebsgewicht · Peso a vuoto · Péso en vacío · Peso de serviço · Эксплуатационная масса |
|  | Wheelbase · Empattement · Radstand · Interasse · Distancia entre ejes · Distância entre eixos · Колесная база |
|  | Turning radius · Rayon de braquage · Wenderadius · Raggio di sterzata · Raio de giro · Raio de viragem · Колесная база |
|  | Total height · Hauteur totale · Gesamthöhe · Altezza totale · Altura máxima · Altura total · Габаритная высота |
|  | Sliding cabin · Cabine coulissante · Gleitkabine · Cabina mobile · Cabina deslizante · Cabine móvel · Габаритная высота |
|  | Full monitoring system · Système complet de contrôle · Komplet-Überwachungssystem · Sistema completo di monitoraggio · Sistema completo de motorización · Completo sistema de monitoramento · Полностью автоматизированная система контроля |
|  | Tyres · Pneumatiques · Reifen · Pneumatici · Neumáticos · Pneumáticos · Шины |
|  | Diesel engine-standard · Moteur diesel-standard · Dieselmotor-Serienmäßig · Motore diesel-standard · Motor diésel-estándar · Motor a diesel-padrão · Дизельный двигатель—стандар |
|  | Diesel engine-optional · Moteur diesel-option · Dieselmotor-Option · Motore diesel-opzionale · Motor diésel-opcional · Motor a diesel-opcional · Дизельный двигатель—опция |
|  | Latest emission regulations diesel engine-standard · Moteur diesel conforme aux dernières réglementations en matière d'émissions-standard · Dieselmotor, erfüllt neueste Emissionsvorschriften-Serienmäßig · Motore diesel conforme alle ultime normative in materia di emissioni - standard · Última regulación de emisiones motor diésel-estándar · Motor a diesel compatível com os últimos regulamentos para emissões-padrão · Дизельный двигатель, отвечающий последним требованиям по вредным выбросам – стандарт |
|  | Latest emission regulations diesel engine-optional · Moteur diesel conforme aux dernières réglementations en matière d'émissions-option · Dieselmotor, erfüllt neueste Emissionsvorschriften-Option · Motore diesel conforme alle ultime normative in materia di emissioni - opzionale · Última regulación de emisiones motor diésel-opcional · Motor a diesel compatível com os últimos regulamentos para emissões-opcional · Дизельный двигатель, отвечающий последним требованиям по вредным выбросам – опция |
|  | Transmission · Boîte de vitesses · Fahrgetriebe · Trasmissione · Transmisión · Transmissão · Коробка передач |
|  | Variable displacement pump · Pompe à débit variable · Verstellpumpe · Pompa a portata variabile · Bomba de desplazamiento variable · Bomba de deslocamento variável · Насос переменного объема |
|  | Max hydraulic pressure · Pression hydraulique max · Max. Hydraulikdruck · Pressione idraulica massima · Presión hidráulica máxima · Pressão hidráulica máx. · Макс. давление в гидравлической системе |
| | Fuel tank · Réservoir carburant · Kraftstofftank · Serbatoio carburante · Tanque de combustible · Tanque de combustivel · Топливный бак |
| | Hydraulic oil tank · Réservoir huile hydr. · Hydrauliköltank · Serbatoio olio idr. · Tanque aceite hidráulico · Tanque de oleo hidr. · Бак гидравлического масла |

TECHNICAL SPECIFICATIONS

SPÉCIFICATIONS TECHNIQUES · TECHNISCHE DATEN · SPECIFICA TECNICA · ESPECIFICACIONES TÉCNICAS · ESPECIFICAÇÕES TÉCNICAS · ТЕХНИЧЕСКИЕ ХАРАКТЕРИСТИКИ

CONTSTACKER

| | | fantuzzi CS 7.5 S6 | fantuzzi CS 45 KM | fantuzzi CS 45 KL | fantuzzi CS 45 KS | fantuzzi RS 55 | fantuzzi RS 60 |
|--|-----------|--|---|---|---|---|---|
| | t | 10 | 45 | 45 | 45 | 45 | 45 |
| | t | 8 | 31 | 32 | 35 | 42 | 45 |
| | t | 5 | 15 | 16 | 18 | 28 | 29 |
| | - | | ● | ● | ● | ● | ● |
| | 9'6"/8'6" | 5/6 | 5/5 | 5/5 | 5/5 | 5/5 | 5/5 |
| | 9'6"/8'6" | 4/5 | 4/5 | 4/5 | 4/5 | 4/5 | 4/5 |
| | m/s | 0.44 | 0.30 | 0.30 | 0.30 | 0.30 | 0.24 |
| | m/s | 0.50 | 0.34 | 0.34 | 0.34 | 0.34 | 0.29 |
| | m/s | 0.38 | 0.28 | 0.28 | 0.28 | 0.25 | 0.28 |
| | m/s | 0.57 | 0.50 | 0.50 | 0.50 | 0.50 | 0.50 |
| | kg | 40500 | 75000 | 77500 | 81000 | 84000 | 101000 |
| | mm | 5150 | 6000 | 6500 | 6500 | 7000 | 7500 |
| | mm | 10200 (7140) | 9800 (8100) | 10000 (8500) | 10000 (8500) | 10750 (9200) | 11100 (9800) |
| | mm | 4,300 | 4,950 | 5,000 | 5,100 | 5,100 | 5500 |
| | - | | ● | ● | ● | ● | ● |
| | | ● | ● | ● | ● | ● | ● |
| | | 14.00-24 | 18.00-25 | 18.00-25 | 18.00-33 | 18.00-33 | 21.00-35 |
| | Diesel | Volvo TAD 750VE 181 Kw@2100 rpm 1050 Nm@1500 rpm | Volvo TAD 1250VE 247 Kw@2400 rpm 1760 Nm@1400 rpm | Volvo TAD 1250VE 247 Kw@2400 rpm 1760 Nm@1400 rpm | Volvo TAD 1250VE 247 Kw@2400 rpm 1760 Nm@1400 rpm | Volvo TAD 1251VE 289 Kw@1800 rpm 1950 Nm@1200 rpm | Volvo TAD 1251VE 289 Kw@1800 rpm 1950 Nm@1200 rpm |
| | Diesel | Cummins QSC 8.3 183 Kw@2200 rpm 1162 Nm@1500 rpm | Cummins QSM 11 246 Kw@2100 rpm 1674 Nm@1400 rpm | Cummins QSM 11 246 Kw@2400 rpm 1674 Nm@1400 rpm | Cummins QSM 11 246 Kw@2400 rpm 1674 Nm@1400 rpm | Cummins QSM 11 280 Kw@2100 rpm 1898 Nm@1400 rpm | Cummins QSM 11 275 Kw@2100 rpm 1674 Nm@1400 rpm |
| | Diesel | Volvo TAD 762VE 188 Kw@2200 rpm 1180 Nm@1400 rpm | Volvo TAD 1360VE 256 Kw@1900 rpm 1740 Nm@1200 rpm | Volvo TAD 1360VE 256 Kw@1900 rpm 1740 Nm@1200 rpm | Volvo TAD 1360VE 256 Kw@1900 rpm 1740 Nm@1200 rpm | Volvo TAD 1361VE 285 Kw@1900 rpm 1940 Nm@1200 rpm | Volvo TAD 1361VE 285 Kw@1900 rpm 1940 Nm@1200 rpm |
| | Diesel | Cummins QSB 6.7 179 Kw@2200 rpm 945 Nm@1500 rpm | Cummins QSX 11.9 250 Kw@2100 rpm 1693 Nm@1400 rpm | Cummins QSX 11.9 250 Kw@2100 rpm 1693 Nm@1400 rpm | Cummins QSX 11.9 250 Kw@2100 rpm 1693 Nm@1400 rpm | Cummins QSX 11.9 280 Kw@2100 rpm 1966 Nm@1400 rpm | Cummins QSX 11.9 280 Kw@2100 rpm 1966 Nm@1400 rpm |
| | | Dana TE 17 | Dana TE 32 | Dana TE 32 | Dana TE 32 | Dana TE 32 | Dana TE 32 |
| | | ● ▲ | ● ▲ | ● | ● | ● | ● |
| | bar | 230 | 250 | 250 | 250 | 250 | 200 |
| | lt | 330 | 580 | 580 | 580 | 580 | 580 |
| | lt | 520 | 850 | 850 | 850 | 950 | 980 |

● **Standard** · Standard · Serienmäßig · Standard · Estándar · Padrão · Стандарт

● **Optional** · Option · Option · Opzionale · Opcional · Opcional · опция

▲ **Gear configuration available** · Configuration de la pompe à engrenages possible · Zahnradpumpe verfügbar · Configurazione della pompa a ingranaggi disponibile · Configuración de engranaje disponible · Disponível configuração com engrenagem · Доступные конфигурации гидропривода

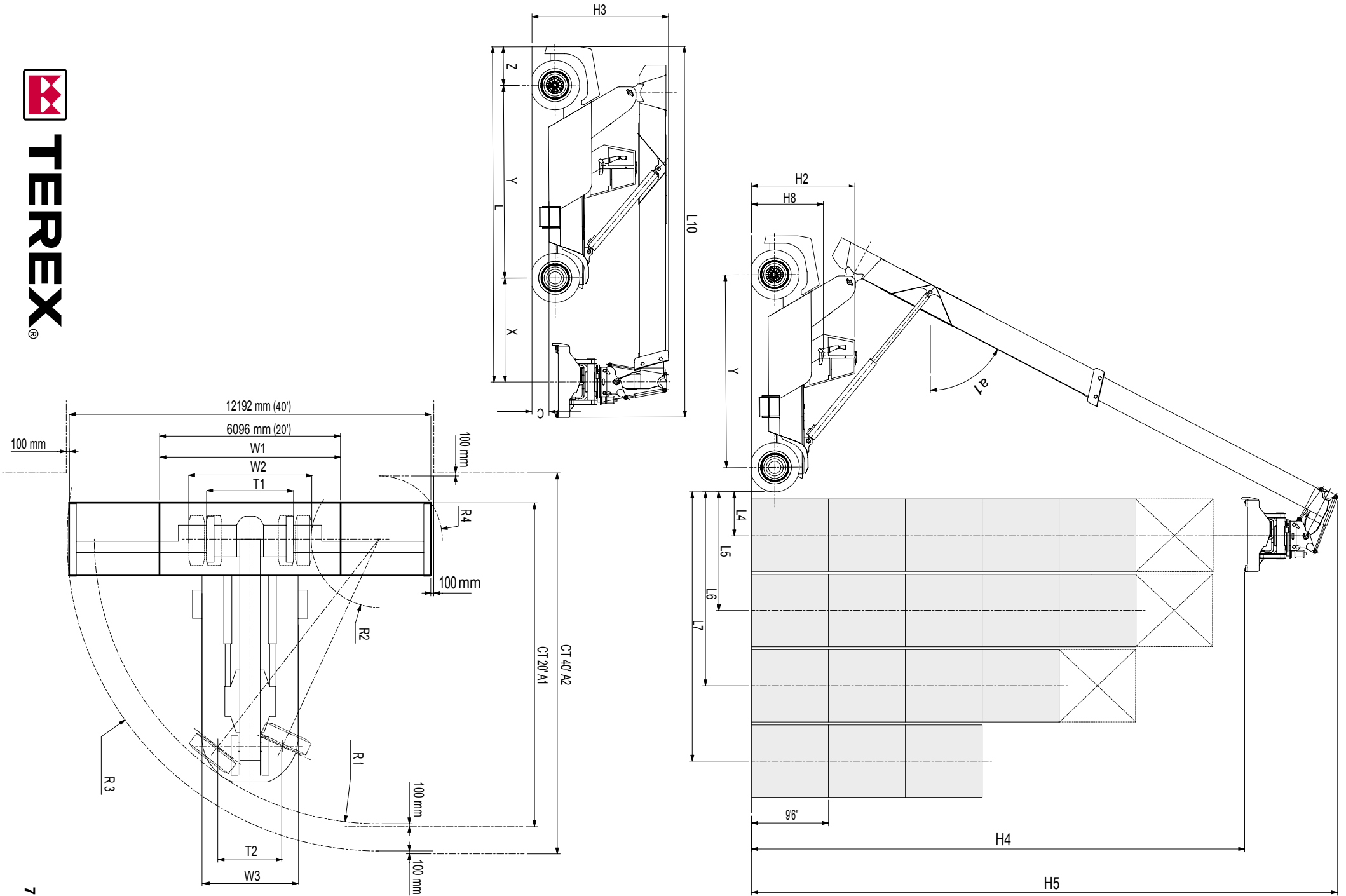
SUPERSTACKER

| ppm TFC 45 h/hc | ppm TFC 45 R h/hc | ppm TFC 46 M dry hc | ppm TFC 46 M hc | ppm TFC 46 MX hc | ppm TFC 46 MSX hc |
|---|---|---|---|---|---|
| 45 | 45 | 45 | 45 | 45 | 45 |
| 27 | 31.5 | 33 | 35 | 41 | 41 |
| 13 | 16 | 17 | 19 | 23 | 29 |
| ☾ | ☾ | ☾ | ☾ | - | ● |
| 5/5 | 5/5 | 5/6 | 6/6 | 6/6 | 6/6 |
| 4/5 | 4/5 | 5/5 | 5/6 | 5/6 | 5/6 |
| 0.26 | 0.26 | 0.26 | 0.26 | 0.26 | 0.26 |
| 0.40 | 0.40 | 0.40 | 0.40 | 0.40 | 0.40 |
| 0.50 | 0.50 | 0.50 | 0.50 | 0.50 | 0.50 |
| 0.55 | 0.55 | 0.55 | 0.55 | 0.55 | 0.55 |
| 68300 | 71500 | 72500 | 73500 | 78200 | 79200 |
| 6000 | 6000 | 6500 | 6500 | 6500 | 6500 |
| 10420 (8700) | 10420 (8700) | 10420 (9100) | 10420 (9100) | 10420 (9100) | 10420 (9100) |
| 4670 | 4670 | 4555 | 4555 | 4625 | 4625 |
| ☾ | ☾ | ☾ | ☾ | ● | ● |
| ☾ | ☾ | ● | ● | ● | ● |
| 18.00-25 | 18.00-25 18.00-33 | 18.00-25 | 18.00-25 18.00-33 | 18.00-33 | 18.00-33 |
| Cummins QSM 11 239 Kw@1800 rpm 1478 Nm@1000 rpm | Cummins QSM 11 239 Kw@1800 rpm 1478 Nm@1000 rpm | Cummins QSM 11 239 Kw@1800 rpm 1478 Nm@1000 rpm | Cummins QSM 11 239 Kw@1800 rpm 1478 Nm@1000 rpm | Cummins QSM 11 239 Kw@1800 rpm 1478 Nm@1000 rpm | Cummins QSM 11 239 Kw@1800 rpm 1478 Nm@1000 rpm |
| Scania 257 Kw@2100 rpm 1780 Nm@1250 rpm | Scania 257 Kw@2100 rpm 1780 Nm@1250 rpm | Scania 257 Kw@2100 rpm 1780 Nm@1250 rpm | Scania 257 Kw@2100 rpm 1780 Nm@1250 rpm | Scania 257 Kw@2100 rpm 1780 Nm@1250 rpm | Scania 257 Kw@2100 rpm 1780 Nm@1250 rpm |
| Dana TE 27 | Dana TE 27 | Dana TE 27 | Dana TE 27 | Dana TE 27 | Dana TE 27 |
| ● | ● | ● | ● | ● | ● |
| 350 | 350 | 350 | 350 | 350 | 350 |
| 700 | 700 | 700 | 700 | 700 | 700 |
| 750 | 750 | 750 | 750 | 750 | 750 |





TEREX®



DIMENSIONS

DIMENSIONS · ABMESSUNGEN · DIMENSIONI · DIMENSIONES · DIMENSÕES · ПАЗМЕРЫ

CONTSTACKER

| | | fantuzzi CS 7.5 S6 | fantuzzi CS 45 KM | fantuzzi CS 45 KL | fantuzzi CS 45 KS | fantuzzi RS 55 | fantuzzi RS 60 |
|----|-----|-------------------------------|------------------------------|------------------------------|------------------------------|---------------------------|---------------------------|
| ° | a1 | 67 | 60 | 60 | 60 | 60 | 57 |
| mm | C | 450 | 450 | 450 | 550 | 550 | 500 |
| mm | H2 | 3350 | 3850 | 3850 | 3950 | 3950 | 4400 |
| mm | H3 | 4300 | 5000 | 5000 | 5100 | 5400 | 5500 |
| mm | H4 | 16050 | 15100 | 15100 | 15200 | 15250 | 15250 |
| mm | H5 | 18500 | 18000 | 18000 | 18100 | 18100 | 18050 |
| mm | H8 | 2200 | 2700 | 2700 | 2800 | 2800 | 3400 |
| mm | X | 3800 | 2900 | 2900 | 2900 | 2900 | 3050 |
| mm | L | 10150 | 10100 | 10600 | 10600 | 11100 | 11800 |
| mm | L4 | 1300/3100 | 1380/2100 | 1380/2100 | 1380/2100 | 1380/2100 | 1500/2050 |
| mm | L5 | 3850 | 3850 | 3850 | 3850 | 3850 | 3850 |
| mm | L6 | 6350 | 6350 | 6350 | 6350 | 6350 | 6350 |
| mm | L7 | 9000 | 8800 | 8800 | 8800 | 8800 | 8850 |
| mm | L10 | 11370 | 11370 | 11900 | 11900 | 12400 | 13020 |
| mm | T1 | 3650 | 3100 | 3100 | 3100 | 3100 | 3620 |
| mm | T2 | 2150 | 2750 | 2750 | 2750 | 2750 | 3160 |
| mm | R1 | 7850 | 8400 | 8900 | 8900 | 9700 | 10450 |
| mm | R2 | 1800 | 1600 | 1800 | 1800 | 2400 | 2500 |
| mm | R3 | 10200 | 9800 | 10000 | 10000 | 10750 | 11100 |
| mm | R4 | 3850 | 3650 | 3550 | 3550 | 3100 | 3000 |
| mm | A1 | 11300 | 11300 | 11800 | 11800 | 12600 | 13400 |
| mm | A2 | 14200 | 13650 | 13700 | 13700 | 14050 | 14250 |
| mm | W1 | 6096 | 6096 | 6096 | 6096 | 6096 | 6096 |
| mm | W2 | 4500 | 4200 | 4200 | 4200 | 4500 | 5000 |
| mm | W3 | 2600 | 3300 | 3300 | 3300 | 3300 | 3800 |
| mm | Y | 5150 | 6000 | 6500 | 6500 | 7000 | 7500 |
| mm | Z | 1200 | 1250 | 1250 | 1250 | 1250 | 1250 |

SUPERSTACKER

| ppm TFC 45 h/hc | ppm TFC 45 R h/hc | ppm TFC 46 M dry hc | ppm TFC 46 M hc | ppm TFC 46 MX hc | ppm TFC 46 MSX hc |
|--------------------|----------------------|------------------------|--------------------|---------------------|----------------------|
| 62 | 62 | 65 | 65 | 65 | 65 |
| 320/390 | 320/390 | 320/390 | 320/390 | 390 | 390 |
| 3530 | 3530 | 3530 | 3530 | 3600 | 3600 |
| 4670 | 4670 | 4555 | 4555 | 4625 | 4625 |
| 15230 | 15230 | 16620 | 16620 | 17730 | 17730 |
| 18170 | 18170 | 19770 | 20780 | 20850 | 20850 |
| 2400 | 2400 | 2400 | 2400 | 2470 | 2470 |
| 3355 | 3355 | 3555 | 3955 | 3955 | 3955 |
| 10655 | 10655 | 11355 | 11755 | 11755 | 11755 |
| 1320/2400 | 1320/2400 | 1320/2600 | 1320/3100 | 1320/3100 | 1320/3100 |
| 3860 | 3860 | 3860 | 3860 | 3860 | 3860 |
| 6400 | 6400 | 6400 | 6400 | 6400 | 6400 |
| 8940 | 8940 | 8940 | 8940 | 8940 | 8940 |
| 11880 | 11880 | 12555 | 12985 | 12955 | 12955 |
| 3033 | 3033 | 3033 | 3033 | 3033 | 3033 |
| 2770 | 2770 | 2770 | 2770 | 2770 | 2770 |
| 8700 | 8700 | 9100 | 9100 | 9100 | 9100 |
| 2190 | 2190 | 2200 | 2200 | 2200 | 2200 |
| 10420 | 10420 | 10420 | 10420 | 10420 | 10420 |
| 8700 | 8700 | 9100 | 9100 | 9100 | 9100 |
| 10205 | 10205 | 10640 | 10640 | 10640 | 10640 |
| 12830 | 12830 | 12830 | 12830 | 12830 | 12830 |
| 6052 | 6052 | 6052 | 6052 | 6052 | 6052 |
| 4150 | 4150 | 4150 | 4150 | 4150 | 4150 |
| 3330 | 3330 | 3330 | 3330 | 3330 | 3330 |
| 6000 | 6000 | 6500 | 6500 | 6500 | 6500 |
| 1300 | 1300 | 1300 | 1300 | 1300 | 1300 |

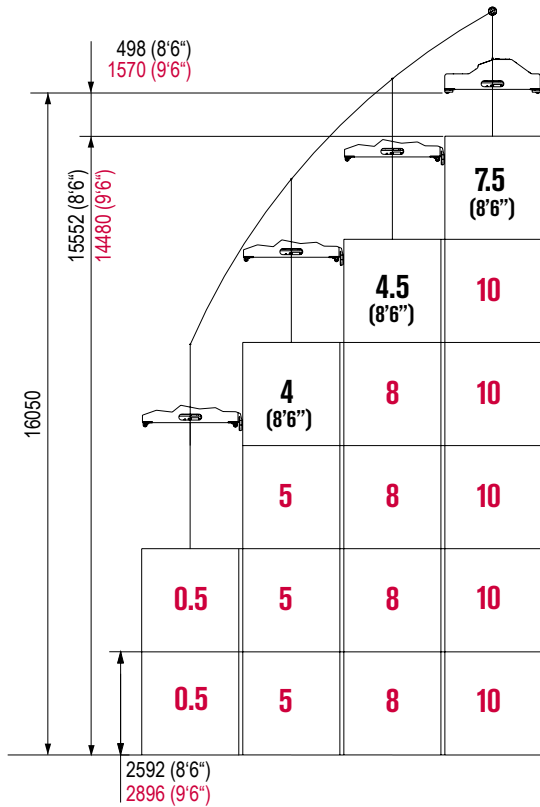


LOAD CHART

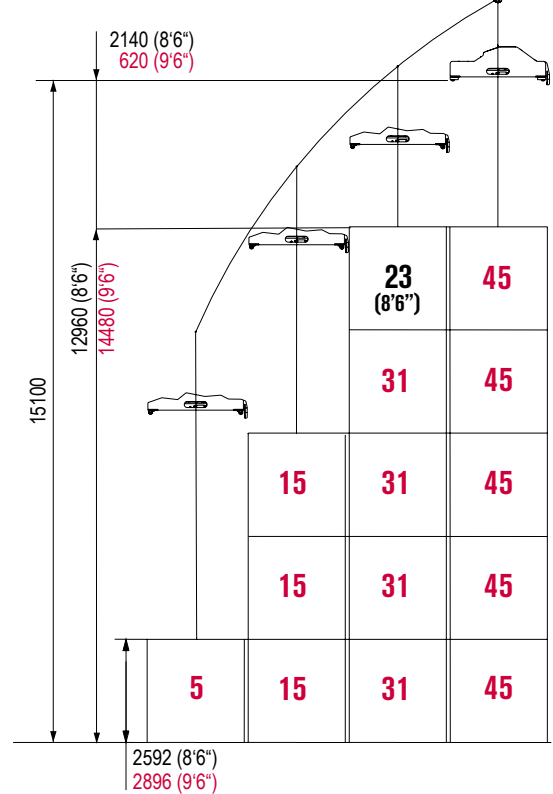
CONTSTACKER

GRAPHIQUE DE CHARGE · TRAGLASTTABELLE · DIAGRAMMA DI CARICO · TABLA DE CARGA · TABELA DE CARGA · ТАБЛИЦА НАГРУЗОК

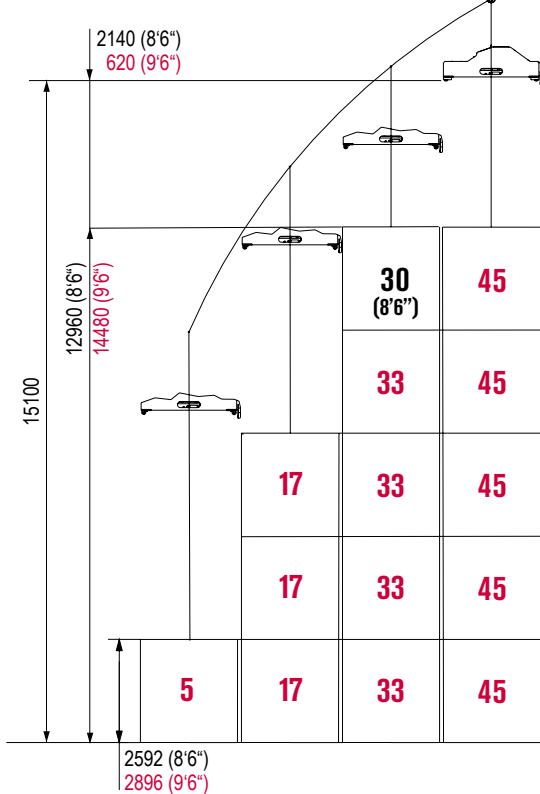
fantuzziCS7.5S6



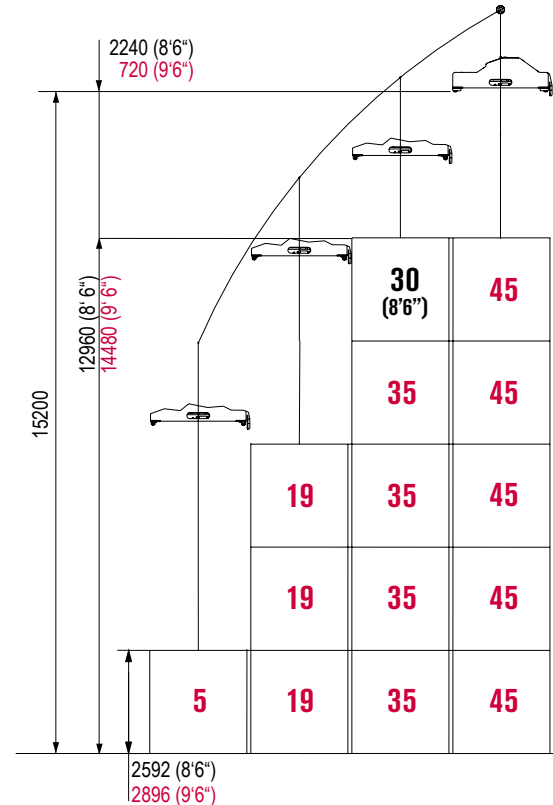
fantuzziCS45KM



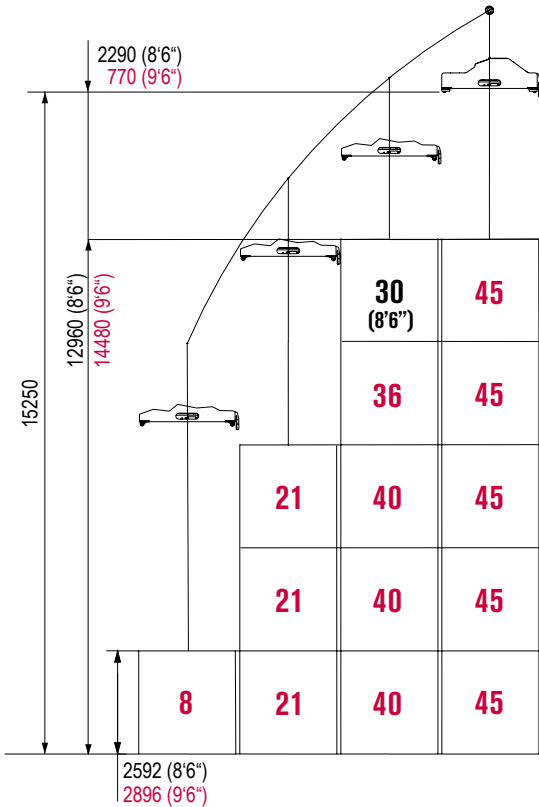
fantuzziCS45KL



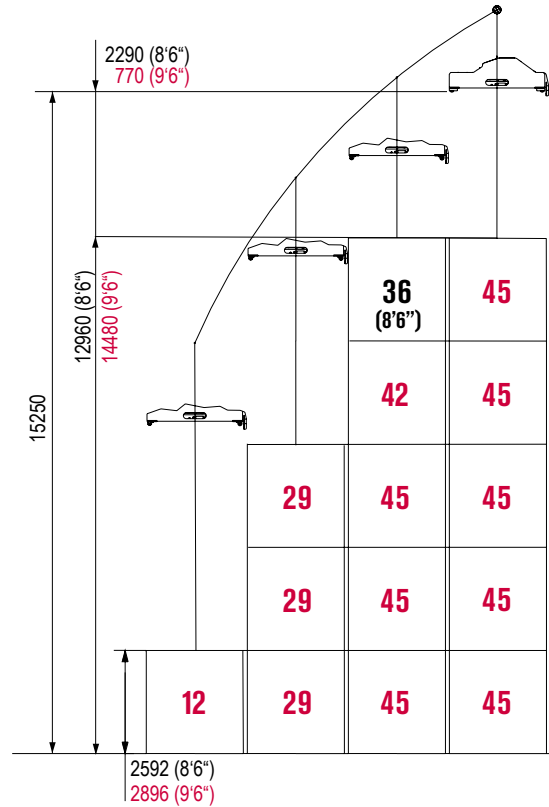
fantuzziCS45KS



fantuzziRS55



fantuzziRS60



OPTIONS

Air conditioning system - Tropicalization system - Automatic greasing system (chassis and spreader) - Spreader with power pile slope - Winter package - Spreader with integrated piggy back - Rear view camera - Rear hydraulic compensators - Spreader for WTP and JBH containers - Spreader stop at 30' and 45' - Control dumping - Multi-stacker configuration - Truck Track remote monitoring system - Enhanced electronic package - 6 x 8'6" stacking height (full containers)

Système de climatisation - Tropicalisation - Système de lubrification automatique (châssis et palonnier) - Palonnier inclinable (réglable de la cabine) - Palonnier avec unité de levage « piggyback » intégrée - Caméra à visée arrière - Amortisseurs hydrauliques à l'arrière - Palonnier pour conteneurs de type WTP et JBH - Butée de palonnier à 30 et 45 pieds - Amortissement des oscillations du chargement - Multiples configurations d'empilement - Système de surveillance à distance Truck Track - Kit électronique avancée - Hauteur d'empilement (conteneurs pleins) 6 x 8'6"

Klimaanlage - Tropenfähigkeit - Automatische Schmierung (Chassis und Spreader) - Spreaderneigung von Kabine aus steuerbar - Winterpaket - Spreader m. integriertem Piggyback - Rückfahrkamera - Hydraulikdämpfer hinten - Spreader f. WTP u. JBH Container - Spreaderstopps bei 30' und 45' - Lastpendeldämpfung - Unterschiedliche Anbausysteme möglich (Multistacker) - Fernüberwachungssystem Truck Track - Erweitertes Elektronikpaket - Stapelhöhe 6 x 8'6" (beladene Container)

Sistema di climatizzazione - Sistema di tropicalizzazione - Sistema di lubrificazione automatico (carro e spreader) - Controllo inclinazione laterale spreader - Kit per climi freddi - Spreader con Piggy Back integrato - Telecamera per vista posteriore - Ammortizzatore idraulico posteriore - Spreader per container WTP e JBH - Spreader con fermo a 30' e 45' (9,1 mt e 13,7 mt circa) - Comando rotazione longitudinale spreader - Configurazioni multiple - Sistema di monitoraggio remoto Truck Track - Kit elettronico avanzato - Altezza di sollevamento 6 x 8'6" (contenitori pieni)

Sistema de aire acondicionado - Sistema de tropicalización - Sistema de lubricación automática (chasis y spreader) - Spreader con basculación electromecánica - Paquete de invierno - Cámara de marcha atrás - Cámara con vista da ré - Compensadores hidráulicos traseros - Spreader para contenedores WTP y JBH - Parada de spreader a 30' y 45' - Control de amortiguación - Configuración multistacker - Sistema de monitorización remota Truck Track - Paquete electrónico mejorado - Altura de apilado 6 x 8'6" (contenedores llenos)

Sistema de ar condicionado - Sistema de tropicalização - Sistema de lubrificação automática (chassi e spreader) - Spreader com inclinação motorizada - Kit para inverno - Spreader com piggyback integrado - Câmera com vista da ré - Compensadores hidráulicos traseiros - Spreader para containers WTP e JBH - Parada do spreader a 30' e 45' - Controle estabilizador - Configuração para acessórios - Sistema de monitoramento remoto Truck Track - Kit eletrônico avançado - Altura de empilhamento 6 x 8'6" (containers cheios)

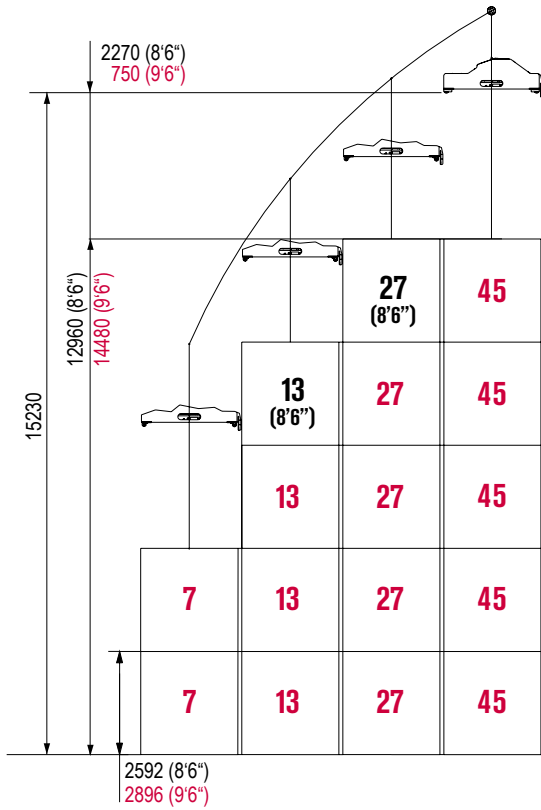
Система кондиционирования - Система для работы в тропическом климате - Автоматическая система смазки (шасси и спредер) - Спредер с гидроприводом изменения угла наклона - Комплект для зимы - Спредер со встроенным захватом для полуприцепа - Камера заднего вида - Задние гидравлические амортизаторы - Спредер для контейнеров - Остановка спредера на 30' и 45' - Гаситель колебаний - Мультистакер - Truck Track Система дистанционного контроля - Усовершенствованная система электронного управления - Высота складирования 6 x 8'6"

LOAD CHART

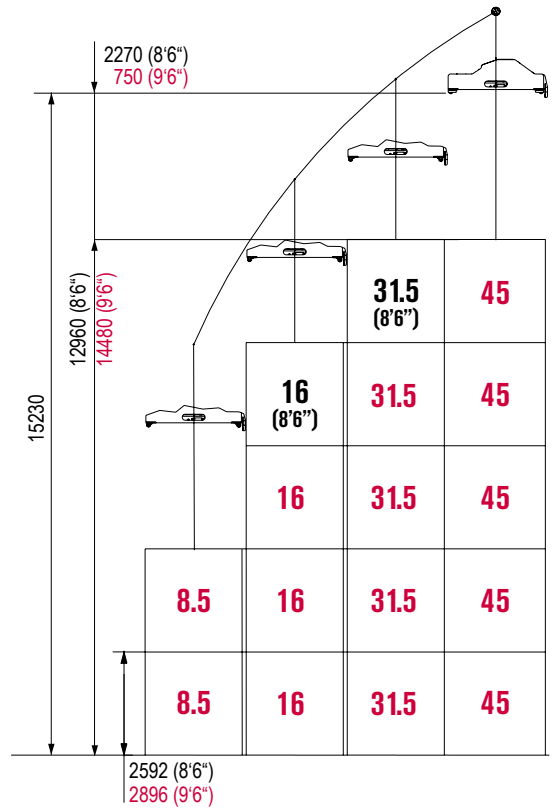
SUPERSTACKER

GRAPHIQUE DE CHARGE · TRAGLASTTABELLE · DIAGRAMMA DI CARICO · TABLA DE CARGA · TABELA DE CARGA · ТАБЛИЦА НАГРУЗОК

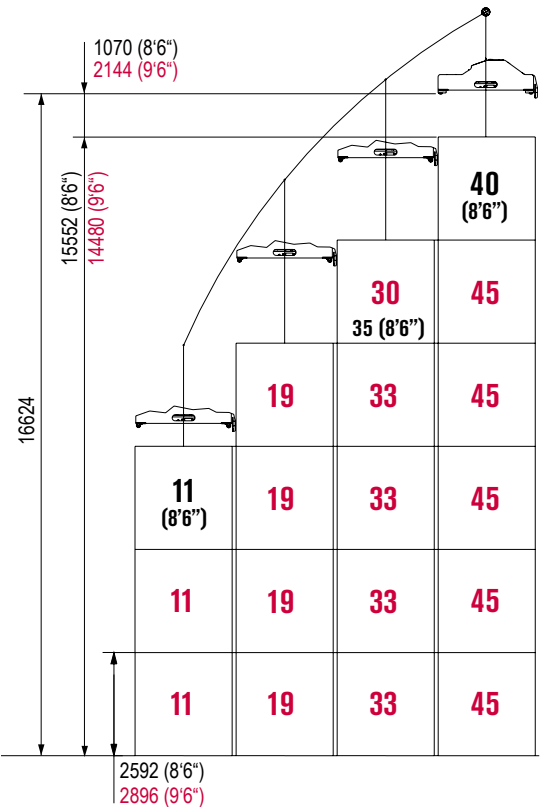
ppmTFC45h/hc



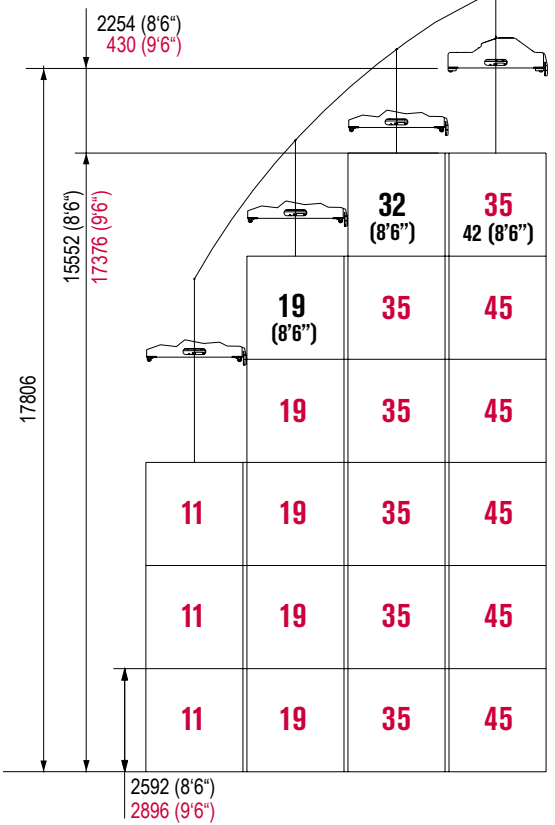
ppmTFC45Rh/hc



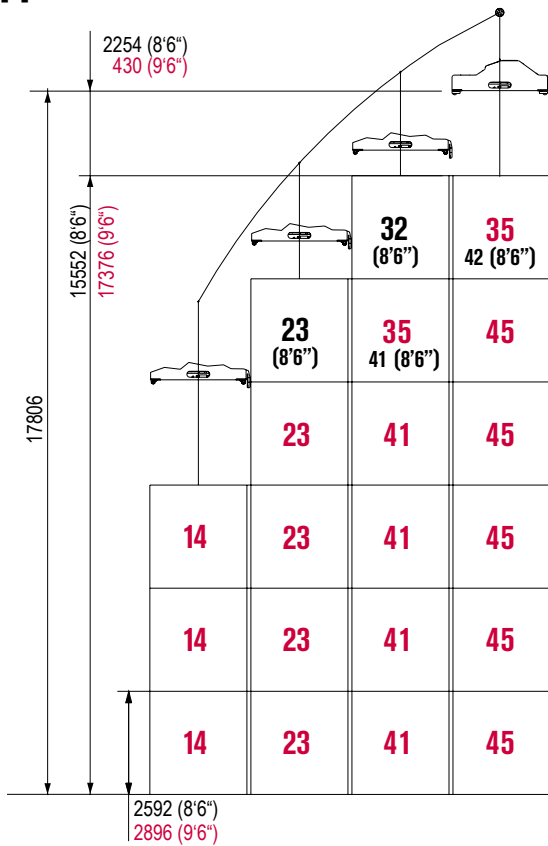
ppmTFC46Mdryhc



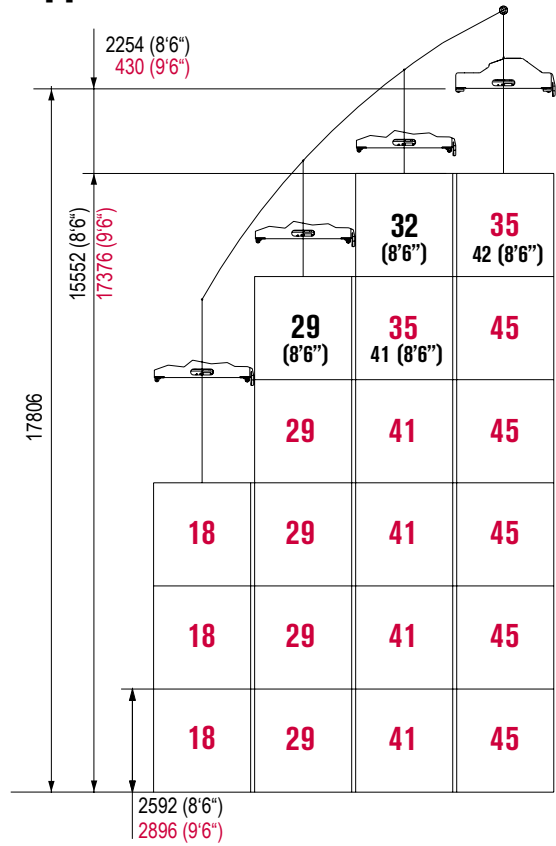
ppmTFC46Mhc



ppmTFC46MX



ppmTFC46MSXhc



OPTIONS

Intermodal spreader - Load moment indicator - Powered Pile Slope $\pm 5^\circ$ tilt, side to side - Fixed hook 60 t - Tires 1800 x 33 - Hydraulic sliding cab - 53 points automatic greasing device - Second seat - Rear vision camera - Low temperature kit - Customer colour

Palonnier top/pick avec piggy back intégré - Contrôleur d'état de charge - Tilt $\pm 5^\circ$ sur palonnier piloté depuis la cabine - Crochet fixe capacité 60 t - Pneus 18.00 x 33 - Cabine coulissante - Graissage centralisé 53 points - Siège passager - Camera vision arrière - Kit grand froid - Couleur client

Top/Pick-Spreader mit integriertem Piggy back - Lastmomentbegrenzer - Neigung $\pm 5^\circ$ auf von Kabine aus gesteuertem Spreader - Fester Lasthaken mit 60 T Tragkraft - Reifen 18.00 x 33 - Gleitkabine - Zentralschmierung an 53 Punkten - Beifahrersitz - Kamera für Sicht nach hinten - Bausatz für Kälte - Kundenfarben

Spreader top/pick con piggy back integrato - Indicatore di antibaltamento - Oscillazione $\pm 5^\circ$ su spreader pilotato dalla cabina - Gancio fisso capienza 60 t - Pneumatici 18.00 x 33 - Cabina scorrevole - Lubrificazione centralizzata 53 punti - Sedile passeggero - Telecamera visione posteriore - Allestimento per climi freddi - Colore cliente

Spreader intermodal - Indicador de momento de carga - Basculación electromecánica $\pm 5^\circ$, de lado a lado - Gancho fijo 60 t - Neumáticos 1800 x 33 - Cabina deslizante hidráulica - Dispositivo de lubricación automática de 53 puntos - Segundo asiento - Cámara de visión posterior - Kit de bajas temperaturas - Customer colour - Pintura especial

Balancim top/pick com piggy back integrado - Controlador de estado de carga - Inclinação $\pm 5^\circ$ no balancim pilotado a partir da cabina - Gancho fixo capacidade 60 t - Pneus 18.00 x 33 - Cabina deslizante - Lubrificação centralizada 53 pontos - Assento passageiro - Câmara visão traseira - Kit grande frio - Cor cliente

Интермодальный спредер - Индикатор момента нагрузки - Изменение угла наклона при помощи гидропривода $\pm 5^\circ$ в продольной и поперечной плоскостях - Фиксированный крюк 60 т - Шины 1800 x 33 - Гидравлически сдвигаемая кабина - Автоматическая 53-точечная система смазки - Второе сиденье - Камера заднего вида - Комплект для работы в условиях низких температур - Окраска в цвет заказчика

www.terexcranes.com

Effective Date: November 2010. Product specifications and prices are subject to change without notice or obligation. The photographs and/or drawings in this document are for illustrative purposes only. Refer to the appropriate Operator's Manual for instructions on the proper use of this equipment. Failure to follow the appropriate Operator's Manual when using our equipment or to otherwise act irresponsibly may result in serious injury or death. The only warranty applicable to our equipment is the standard written warranty applicable to the particular product and sale and Terex makes no other warranty, express or implied. Products and services listed may be trademarks, service marks or trade-names of Terex Corporation and/or its subsidiaries in the USA and other countries. All rights are reserved. Terex® is a registered trademark of Terex Corporation in the USA and many other countries. Copyright 2010 Terex Corporation.

Date effective: Novembre 2010. Les spécifications et prix des produits peuvent faire l'objet de modifications sans avis préalable. Les photographies et/ou dessins présentées dans ce document servent uniquement à des fins d'illustration. Veuillez vous référer au manuel d'utilisateur approprié pour les instructions relatives à l'utilisation correcte de cet équipement. Le non-respect du manuel d'utilisateur correspondant lors de l'utilisation de notre équipement ou une utilisation non réglementaire de la machine risquent de provoquer de graves blessures, voire la mort. La seule garantie applicable à nos équipements est la garantie écrite standard applicable au produit et à la vente spécifiques. Terex ne délivre aucune autre garantie, expresse ou implicite. Les produits et les services mentionnés peuvent être des marques, des marques de service ou des appellations commerciales de Terex Corporation et/ou de ses filiales aux Etats-Unis et dans d'autre pays. Tous droits réservés. Copyright Terex Corporation 2010.

Gültig ab: November 2010. Produktbeschreibungen und Preise können jederzeit unverbindlich und ohne Ankündigung geändert werden. Die in diesem Dokument enthaltenen Fotos und/oder Zeichnungen dienen lediglich zur Anschauung. Für den sachgemäßen Gebrauch der Maschinen ist das entsprechende Bedienerhandbuch heranzuziehen. Nichtbefolgung des Betriebshandbuchs bei der Verwendung unserer Produkte oder anderweitig fahrlässiges Verhalten kann zu schweren oder tödlichen Verletzungen führen. Für unsere Produkte wird ausschließlich die entsprechende, schriftlich niedergelegte Standardgarantie gewährt. Terex leistet keinerlei darüber hinaus gehende Garantie, weder ausdrücklich noch stillschweigend. Die genannten Produkte und Dienstleistungen sind in den USA und anderen Ländern ggf. Marken, Dienstleistungsmarken oder Handelsnamen der Terex Corporation und/oder ihrer Tochtergesellschaften. Alle Rechte vorbehalten. Terex® ist ein eingetragenes Markenzeichen der Terex Corporation in den Vereinigten Staaten von Amerika und zahlreichen weiteren Ländern. Copyright Terex Corporation.

Data di inizio validità: Novembre 2010. Ci riserviamo il diritto di modificare le specifiche e i prezzi dei prodotti in ogni momento e senza preavviso. Le fotografie e/o i disegni contenuti in questo documento sono destinati unicamente a scopi illustrativi. Consultare le istruzioni sull'uso corretto di questo macchinario, contenute nell'opportuno Manuale dell'operatore. L'inottemperanza delle istruzioni contenute nel Manuale dell'operatore del macchinario e altri comportamenti irresponsabili possono provocare gravi lesioni, anche mortali. L'unica garanzia applicabile ai nostri macchinari è la garanzia scritta standard applicabile al particolare prodotto e alla particolare vendita; Terex è esonerata dal fornire qualsiasi altra garanzia, esplicita o implicita. I prodotti e servizi elencati possono essere dei marchi di fabbrica, marchi di servizio o nomi commerciali di TEREX Corporation e/o società affiliate negli Stati Uniti d'America e altre nazioni e tutti i diritti sono riservati. Terex® è un marchio registrato di Terex Corporation negli USA e molti altri Paesi. Copyright 2010 Terex Corporation.

Vigencia: Desde Noviembre 2010. Terex se reserva el derecho de modificación de especificaciones técnicas y/o precios sin necesidad de aviso previo. Tanto las fotografías como los diagramas contenidos en este documento tienen única y exclusivamente carácter ilustrativo. Para el uso correcto de la maquinaria es necesario seguir las instrucciones contenidas en su respectivo Manual del Operador. El incumplimiento de las instrucciones establecidas en el Manual del Operador mientras se usa nuestra maquinaria, o cualquier otro acto de irresponsabilidad, puede causar graves daños o incluso la muerte. La única garantía aplicable a nuestros equipos es la garantía escrita estándar aplicable particularmente a cada producto y a su venta, estando Terex exonerada de cualquier otro tipo de garantía explícita o implícita. Los productos y servicios expuestos pueden ser marca registrada, marcas de servicio o marcas comerciales de Terex Corporation y/o sus sociedades afiliadas, tanto de Estados Unidos como de otros países, y todos los derechos son reservados. Terex® es una marca registrada de Terex Corporation en Estados Unidos y en muchos otros países. Copyright 2010 Terex Corporation

Data Efetiva: Novembro 2010. Especificações de produtos e preços, estão sujeitos a alterações sem aviso prévio ou obrigação. As fotografias e / ou desenhos neste documento, são para ilustração somente. A falha em seguir o Manual do Operador, quando adequado, usando o nosso equipamento ou qualquer outro ato irresponsável pode resultar em ferimentos graves ou morte. A garantia que se aplica aos nossos equipamentos é a garantia escrita padrão aplicável ao produto em particular e venda terex e não faz nenhuma outra garantia, expressa ou implícita. Produtos e serviços mencionados podem ser marcas registradas, marcas de serviço ou nomes comerciais da Terex Corporation e / ou suas subsidiárias nos E.U.A. e outros países. Todos os direitos reservados. Terex® é uma marca registrada da Terex Corporation nos E.U.A. e muitos outros países. Copyright 2010 Terex Corporation.

Вступает в силу: Ноябрь 2010. Технические характеристики и цены могут изменяться без предварительного уведомления и без каких-либо обязательств для производителя. Фотографии и (или) чертежи, использованные в документе приведены исключительно в качестве иллюстраций. Инструкции по правилам эксплуатации даются в соответствующих руководствах для операторов данного оборудования. Невыполнение рекомендаций руководства по эксплуатации нашего оборудования или другие безответственные действия могут повлечь серьезные травмы или смерть. Единственной гарантией, действующей в отношении нашего оборудования, является стандартная форма письменной гарантии на данный тип оборудования и на условия его продажи. Terex не дает никаких других гарантий: ни явно выраженных, ни подразумеваемых. Упоминаемые продукты и услуги могут быть защищены торговыми марками, сервисными марками или брендовыми названиями, принадлежащими корпорации Terex и (или) ее дочерним предприятиям в США и других странах. Все права защищены. Terex® является торговой маркой, принадлежащей Terex Corporation, зарегистрированной в США и других странах. © 2010 Terex Corporation.

Terex Cranes, Global Marketing, Dinglerstraße 24, 66482 Zweibrücken, Germany
Tel. +49 (0) 6332 830, Email: info.portequipment@terex.com, www.terexcranes.com

Brochure Reference: TC-DS-M-E/F/G/I/S/P/R-RS -11/10

